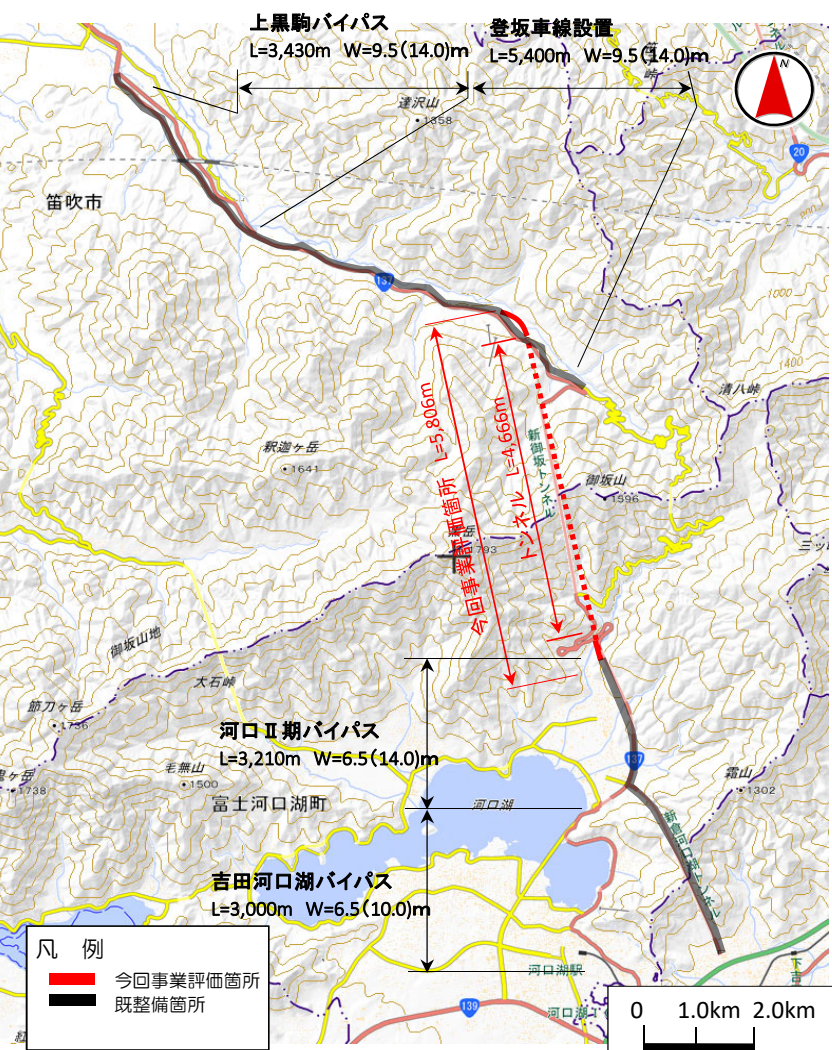


1. 事業説明シート

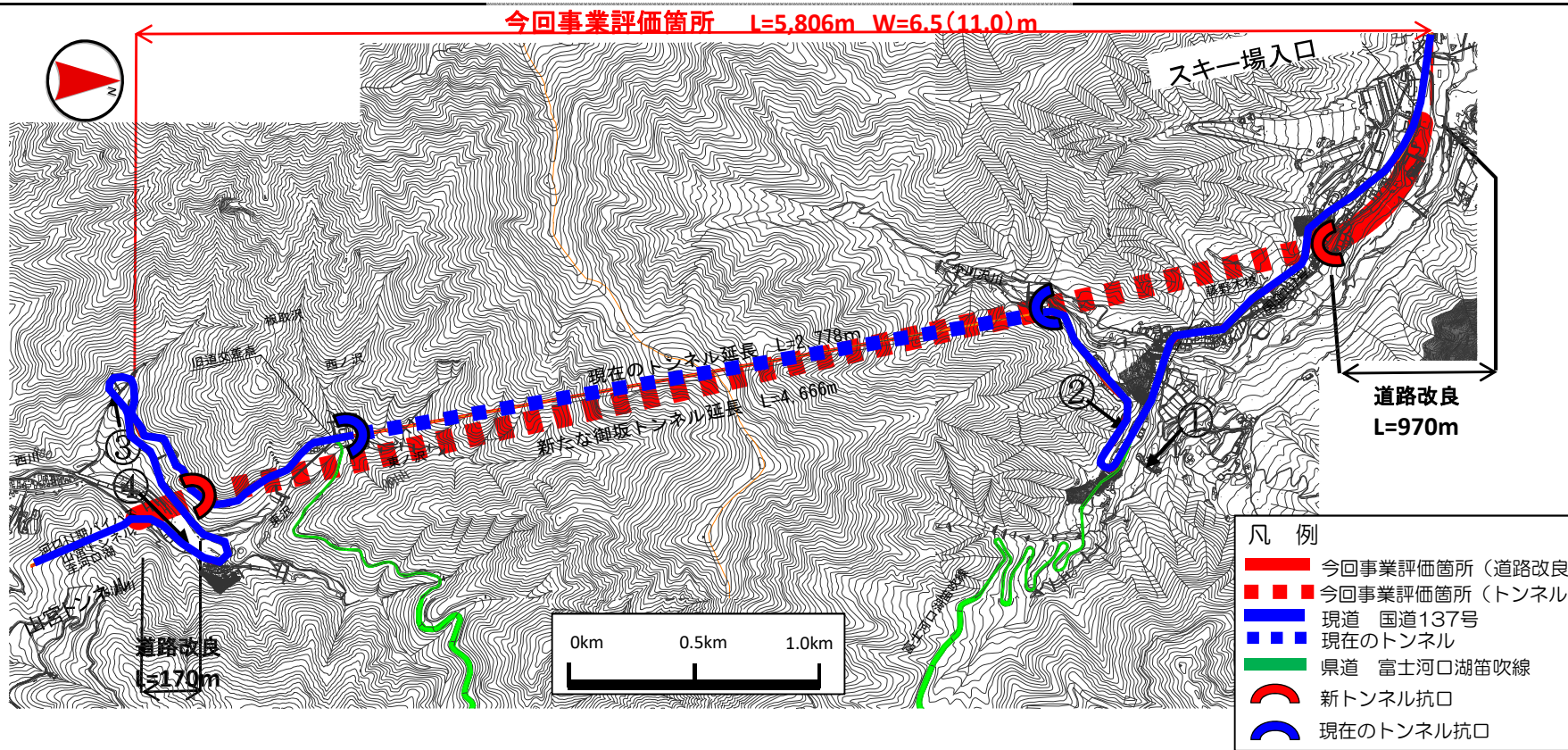
事業名	道路事業 [国道橋りょう改築事業 (国補)]	事業箇所	南都留郡富士河口湖町河口～笛吹市御坂町藤野木	地区名	国道137号 (新たな御坂トンネル)	事業主体	山梨県												
<b>(1) 事業の概要</b>				<b>(3) 中・長期計画等の位置付け</b>															
<p><b>①課題・背景</b></p> <p>国道137号は、二大生活圏である甲府都市圏と富士北麓地域を結び、生活道路や観光道路および高次医療機関への救急搬送路としての役割を担う重要な路線である。しかし、新御坂トンネルの先は急カーブ・急勾配区間が連続し走行性が悪いため、過去10年で124件の死傷事故が発生している。また、積雪時にはスタックによる立往生やスリップ事故が多発し、それらに起因する通行規制が過去10年で6回発生している。またトンネル前後の区間では落石等の要監視箇所が4箇所あり危険度が高い。このため、安全で走りやすく信頼性の高い道路および富士山噴火などの大規模災害時において避難路・救済路となる強靱な道路の整備が早急に必要である。またリニア開業効果を富士五湖地域へも波及させるためアクセス強化を図る必要がある。</p> <p><b>②整備目標・効果</b></p> <p>□主要目標 ○災害に強い道路の確保</p> <ul style="list-style-type: none"> <li>危険度 : 要監視箇所あり</li> <li>損傷度等 : 損傷状況による対策区分 トンネル 健全性Ⅲ ※</li> <li>緊急輸送路の指定 : 指定あり (第一次緊急輸送道路)</li> <li>自動車交通量 : 12,596台/12h (H27センサス) &gt;3,428/12h (平日) 以上※</li> </ul> <p style="text-align: center;">※評価基準値</p> <p>□副次目標 ○生活圏中心都市・拠点機能へのアクセス向上</p> <ul style="list-style-type: none"> <li>混雑時走行速度 : 51.3km/h (H27センサス) &gt;30km/h以下※</li> <li>自動車交通量 : 12,596台/12h (H27センサス) &gt;3,428/12h (平日) 以上※</li> </ul> <p style="text-align: center;">※評価基準値</p> <p>□副次効果 ○アクセス機能の維持 (1～2カ所の通行止めで迂回に2倍以上の時間が必要となる道路)</p> <p><b>③目標達成の方法</b></p> <p>富士河口湖町から笛吹市藤野木地内のL=5.8kmを整備 車道幅員L=3.25m×2、歩道幅員L=0m⇒2.5m 全幅L=8.0m⇒11.0m</p>				<ul style="list-style-type: none"> <li>山梨県総合計画 (令和3年改定)</li> <li>山梨県社会資本整備重点計画—第四次— (令和3年3月改定)</li> <li>山梨県広域道路交通計画 (令和3年3月策定)</li> <li>山梨県道路の整備に関するプログラム (令和3年3月改定)</li> <li>山梨県強靱化計画 (令和2年3月改訂)</li> </ul>															
<b>(2) 整備内容</b>				<b>(4) 事業位置図等</b>															
<p><b>①整備内容</b> 道路改良 L=5,806m W=6.5(11.0)m (うちトンネル L=4,666m)</p> <p><b>②着手年度</b> 令和4年度 <b>③完成見込年度</b> 令和17年度</p> <p><b>④総事業費</b> 約37,200百万円 (国費20,460百万円(5.5/10) 県費16,740百万円(4.5/10))</p> <p><b>⑤年度別の整備内容 (事業費)</b></p> <table border="1" data-bbox="302 1141 1086 1268"> <tr> <td>令和4～5年度</td> <td>道路・橋梁・トンネル詳細設計、地質調査、用地測量</td> <td>600 百万円</td> </tr> <tr> <td>令和6～7年度</td> <td>用地買収、道路改良工事</td> <td>2,170 百万円</td> </tr> <tr> <td>令和8～15年度</td> <td>トンネル本体工事、道路改良工事</td> <td>28,630 百万円</td> </tr> <tr> <td>令和16～17年度</td> <td>トンネル設備工事、舗装工事</td> <td>5,800 百万円</td> </tr> </table> <p>※記載内容は見込みであり、確定したものではない。</p> <p><b>⑥既整備内容・期間・事業費</b></p> <ul style="list-style-type: none"> <li>国道137号 (御坂改築) [藤野木登坂車線設置] L=5,400m W=9.5(14.0)m S53～H4</li> <li>国道137号 (上黒駒バイパス) L=3,430m W=9.5(14.0)m H3～H17 C=84億円</li> <li>国道137号 (河口Ⅱ期バイパス) L=3,210m W=6.5(14.0)m H3～H22 C=80億円</li> <li>国道137号 (吉田河口湖バイパス) L=3,000m W=6.5(10.0)m H18～H26 C=92億円</li> </ul>				令和4～5年度	道路・橋梁・トンネル詳細設計、地質調査、用地測量	600 百万円	令和6～7年度	用地買収、道路改良工事	2,170 百万円	令和8～15年度	トンネル本体工事、道路改良工事	28,630 百万円	令和16～17年度	トンネル設備工事、舗装工事	5,800 百万円				
令和4～5年度	道路・橋梁・トンネル詳細設計、地質調査、用地測量	600 百万円																	
令和6～7年度	用地買収、道路改良工事	2,170 百万円																	
令和8～15年度	トンネル本体工事、道路改良工事	28,630 百万円																	
令和16～17年度	トンネル設備工事、舗装工事	5,800 百万円																	

## 2. 評価シート

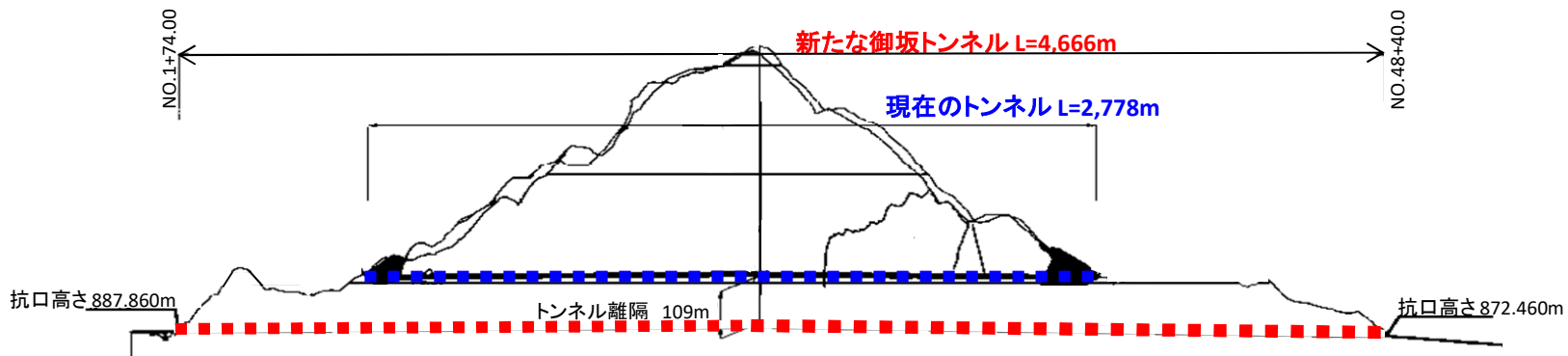
<p>(1) 公共関与の妥当性 (行政が行うべき事業か) <input checked="" type="radio"/> 妥当 <input type="radio"/> 妥当でない</p> <p>(理由)</p> <p>本路線は、甲府都市圏と富士北麓地域を結ぶ重要な物流路線であり、社会的受益は大きく極めて公共性が高い。</p>	<p>(5) 整備手法の有効性 <input checked="" type="radio"/> 妥当 <input type="radio"/> 妥当でない</p> <p>(理由)</p> <p>現在の御坂トンネルは供用開始から50年経過しており老朽化が進行し、多くの箇所でも漏水が発生している。また道路部では豪雨による土砂の流出や積雪による通行止めを余儀なくされることも多く、線形不良による交通事故が多発している状況である。そのため、新たなトンネルを整備することで、凍結や積雪による不安が解消され、安全で走りやすく信頼性の高い道路になると共にグローバル化する物流への対応や大規模災害時の避難路として強靱な道路となる。また、通過時間が8分程度短縮され、甲府都市圏と富士北麓地域のアクセシビリティの向上が図られる。</p>																																													
<p>(2) 事業執行主体の妥当性 (県が行うべき事業か) <input checked="" type="radio"/> 妥当 <input type="radio"/> 妥当でない</p> <p>(理由)</p> <p>県管理国道であり、道路法第12条により県が行うべき事業である。</p>	<p><input type="checkbox"/> 他の整備手法の有無 <input checked="" type="radio"/> 有 <input type="radio"/> 無</p> <p>(状況)</p>																																													
<p>(3) 経済効率性 <input checked="" type="radio"/> 妥当 <input type="radio"/> 妥当でない</p> <p>(理由)</p> <table border="1" data-bbox="174 547 1173 802"> <tr> <td>総事業費</td> <td>37,200</td> <td>百万円</td> <td>工期</td> <td>R4~R17</td> <td>基準年</td> <td>R3</td> </tr> <tr> <td rowspan="5">経済効率性</td> <td>費用</td> <td>24,497</td> <td>百万円</td> <td>便益</td> <td>32,087</td> <td>百万円</td> </tr> <tr> <td>建設費</td> <td>24,006</td> <td>百万円</td> <td>走行時間短縮</td> <td>26,885</td> <td>百万円</td> </tr> <tr> <td>維持管理費</td> <td>491</td> <td>百万円</td> <td>走行費用減少</td> <td>4,162</td> <td>百万円</td> </tr> <tr> <td></td> <td></td> <td></td> <td>交通事故減少</td> <td>319</td> <td>百万円</td> </tr> <tr> <td></td> <td></td> <td></td> <td>その他※</td> <td>721</td> <td>百万円</td> </tr> <tr> <td colspan="2">B/C</td> <td colspan="5">1.3</td> </tr> </table> <p>※その他は、救急救命率向上便益、観光客増加便益</p> <p>費用便益比 (B/C) は、国の採択基準1.0を超えている。</p>	総事業費	37,200	百万円	工期	R4~R17	基準年	R3	経済効率性	費用	24,497	百万円	便益	32,087	百万円	建設費	24,006	百万円	走行時間短縮	26,885	百万円	維持管理費	491	百万円	走行費用減少	4,162	百万円				交通事故減少	319	百万円				その他※	721	百万円	B/C		1.3					<p>(6) 環境負荷等への配慮 <input checked="" type="radio"/> 妥当 <input type="radio"/> 妥当でない</p> <p>(理由)</p> <p>本計画地は、富士箱根伊豆国立公園に近接する地域であるため、景観や自然環境への影響を抑えることとし、大規模な切土構造を避けることとした。</p>
総事業費	37,200	百万円	工期	R4~R17	基準年	R3																																								
経済効率性	費用	24,497	百万円	便益	32,087	百万円																																								
	建設費	24,006	百万円	走行時間短縮	26,885	百万円																																								
	維持管理費	491	百万円	走行費用減少	4,162	百万円																																								
				交通事故減少	319	百万円																																								
				その他※	721	百万円																																								
B/C		1.3																																												
<p>(4) 事業実施・規模の妥当性 <input checked="" type="radio"/> 妥当 <input type="radio"/> 妥当でない</p> <p>(理由)</p> <p>現トンネルは建設から50年を経過し老朽化も著しく、交通量は当時から10倍に増加しているため、新トンネルの建設が必要である。また当路線は「甲府富士北麓連絡道路」として地域高規格道路として位置付けがなされており、かつ重要物流道路としての指定が見込まれているため高規格での整備が必要。</p> <p><input type="checkbox"/> 同等施設等 (計画を含む) の有無 <input checked="" type="radio"/> 有 <input type="radio"/> 無</p> <p>(状況)</p> <p>現道である国道137号及び一般県道富士河口湖笛吹線があるが線形不良のため走行性が悪く、交通事故やスリップ事故が多発している。</p> <p><input type="checkbox"/> 必要整備内容とその根拠</p> <p>(状況)</p> <p>区間 : 線形不良箇所や自然災害による通行障害解消のため、南都留群富士河口湖町河口 (山宮トンネル) から笛吹市御坂町藤野木までを整備する。</p> <p>道路構造 : 道路規格は道路構造令及び山梨県自転車活用推進計画による。</p>	<p>(7) 事業計画の熟度 <input checked="" type="radio"/> 妥当 <input type="radio"/> 妥当でない</p> <p>(理由)</p> <p>地元は生活、観光、避難道路として重要な役割を担う本計画の早期整備を要望している。また県民アンケート結果からも強い要望があり、計画への熟度は高い。</p> <p>《総合評価》 <input checked="" type="radio"/> 妥当 <input type="radio"/> 妥当でない</p> <p>7項目全て妥当と評価されていることから実施が妥当と判断する。</p>																																													

### 3. 添付資料シート (1)

【平面図】

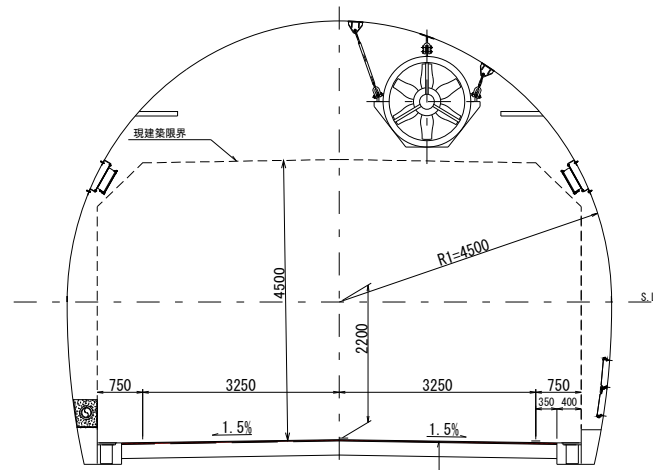


【側面図】

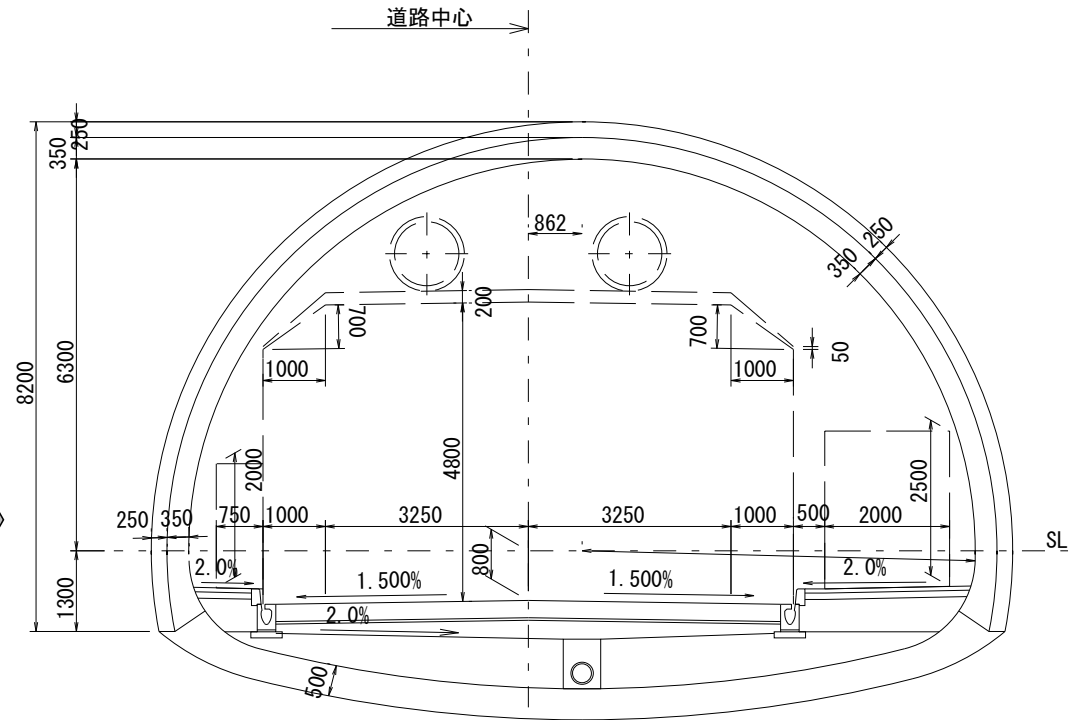


### 3. 添付資料シート (2)

#### 【標準横断面図】



現在のトンネル断面



新トンネル断面

※今後の詳細設計により変更になる可能性有

### 3. 添付資料シート (3)

【写真①】



【写真②】



【写真③】



【写真④】



### 3. 添付資料シート (4)

トンネルの状況

【写真】



【写真】



【写真】



【写真】

