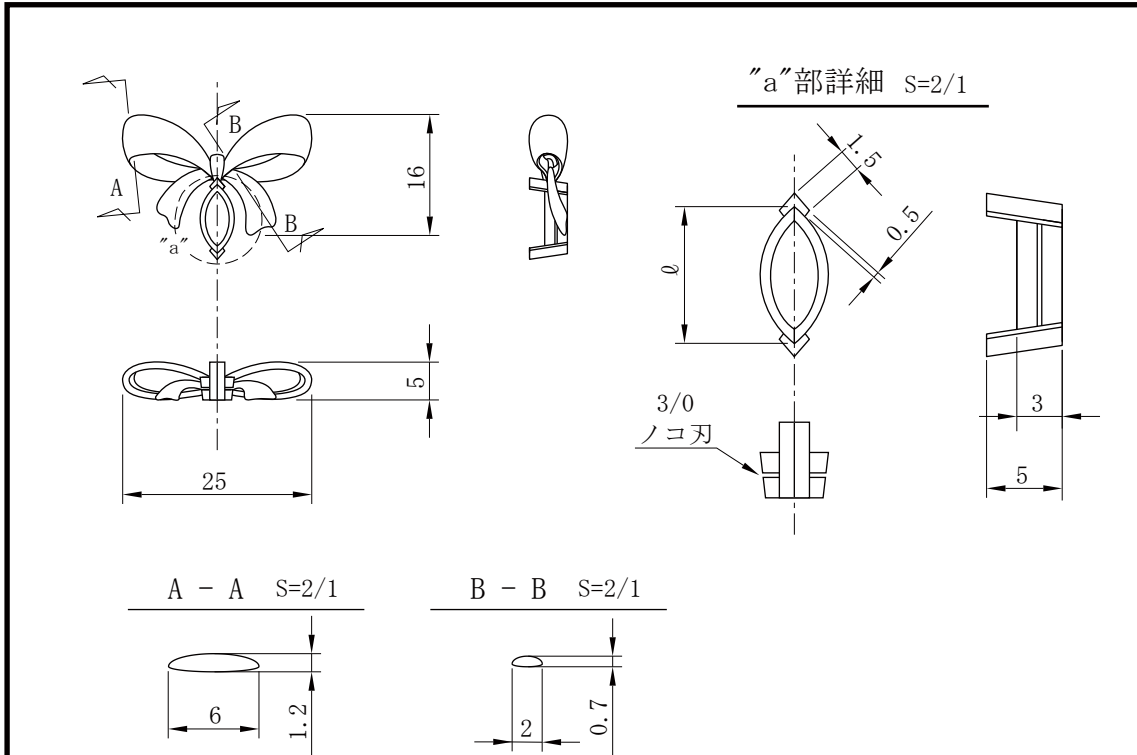


令和2年度 宝飾加工：プレ・ジュエリーマスター実技試験問題

問 次の図面に従い、与えられた材料で制作しなさい。

制作時間：6時間



注意事項

- ・ ϕ の実長と石座は配布された石に合わせること
- ・ハンドモーター類は石座加工及び穴あけ加工に限り使用を認める
- ・耐水ペーパー（#800）または、キサゲを用いて仕上げる
- ・配布された石および落ち金は試験終了後に返却すること

4	石（キュービックジルコニア）
3	銀ロウ 3分（裏に黒色マーカー塗布）
2	銀ロウ 5分（裏に青色マーカー塗布）
1	銀板材（Ag925） t=1.5, 40×20
No.	配付材料
プレジュエリーマスター	1/1 ペンダントヘッド
宝飾加工（実技）	三角法 令和2年度
山梨県ジュエリーマスター認定試験	