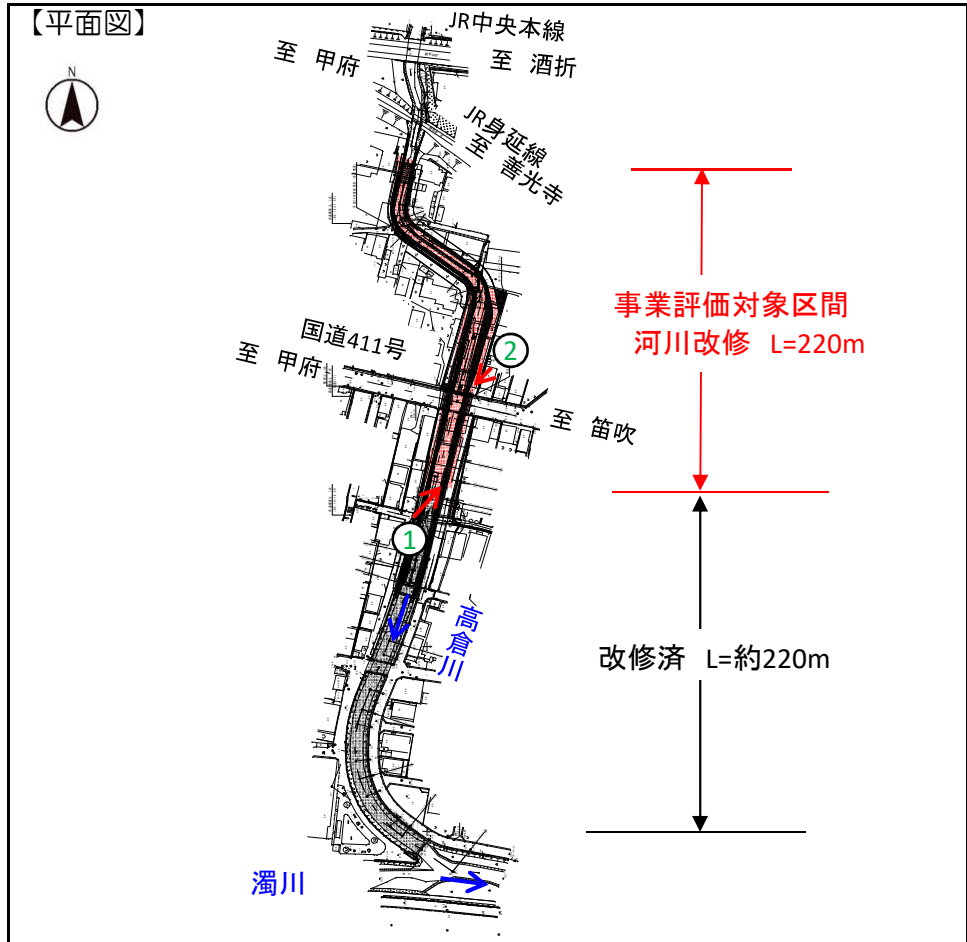
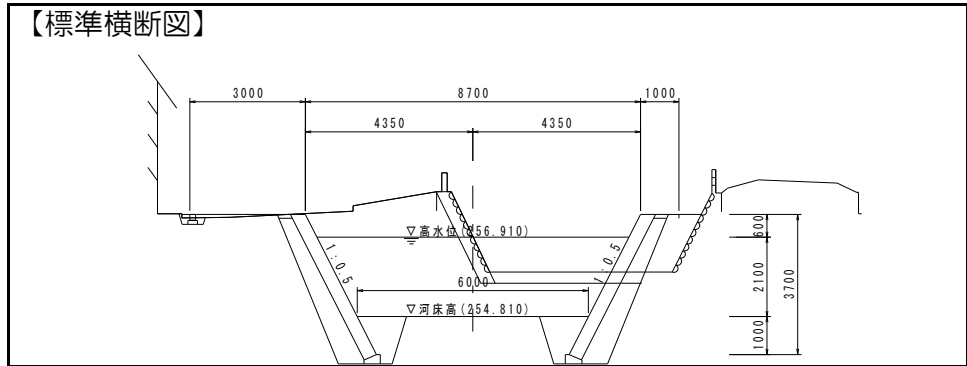


2. 添付資料シート

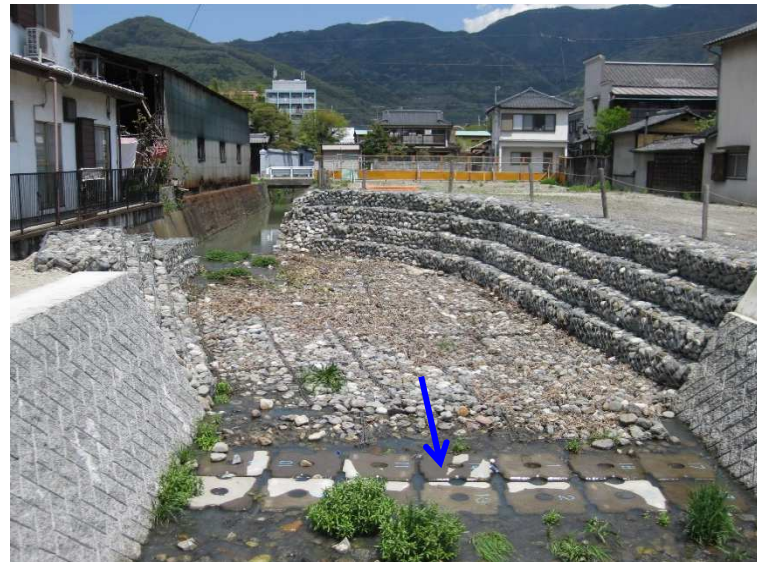
【平面図】



【標準横断面図】



【写真①】



【写真②】



平成12年9月12日 集中豪雨