

Annual Report of

YAMANASHI
INDUSTRIAL
TECHNOLOGY
CENTER



山梨県産業技術センター 年報

令和2年度

2021

山梨県産業技術センター



はじめに

経済のグローバル化や第4次産業革命などにより、産業や社会構造が大きく変化しようとしていることに加え、新型コロナウイルス感染症による生活スタイルの変化、SDGs、二酸化炭素排出量抑制、あるいはDX（デジタルトランスフォーメーション）等の新たな課題の登場など、この1年で県内中小企業を取り巻く環境は大きく変化しています。

また、センターの活動も新型コロナウイルス感染症拡大防止のため、企業訪問や技術支援などに様々な制限を受けることとなりましたが、その影響を最小限にできるよう、オンラインの活用や開催時期の変更など、創意工夫して事業を行っているところです。各企業の皆様にはご不便をおかけすることもありますが、ご理解ご協力をよろしくお願いいたします。

さて、本年報は、令和2年度における山梨県産業技術センターの業務成果をまとめたものです。センターをよりご理解いただくための基礎資料として、ご高覧いただけると幸いに存じます。

研究開発では、県産日本酒の競争力向上のためのオリジナル日本酒酵母の開発、ルビー、サファイア等の宝石(色石)評価のための機器分析データベースの構築などの地場産業に関するテーマや、素材の機能性、加工技術に関するテーマ、IoT・AI、医療、燃料電池等の成長産業に関するテーマなど、社会情勢や技術動向を見据え、各業界の要望に即した多様な研究に取り組んで参りました。中でも燃料電池関連では、NEDOの新プロジェクト「燃料電池等利用の飛躍的拡大に向けた共通課題解決型産学官連携研究開発事業」に採択され、新たな触媒等を用いた燃料電池の心臓部（セル）の評価解析を引き続き精力的に行っています。

人材育成では、高度技術者を育成する「ものづくり人材育成研修」のほか、現場ニーズに合わせた種々の講習会・研修会を開催し、中小企業の発展を担う人材の育成にも努めているところです。

また、国の地方創生関係の交付金を活用し、県内企業の生産する電子機器の信頼性と品質保証体制の向上を図る「IoT製品関連分野進出支援事業」や、日本酒産業の品質強化を図る「日本酒等品質強化支援事業」などにも取り組んでおります。

さらに、各企業の垣根を越えて、外部企業や関係機関の技術、ノウハウ、知財を活用して、革新的な製品やビジネスモデルなどを創出する“オープンイノベーション”の考え方を県内企業に普及する事業にも取り組んでおりますが、今後、「オープンイノベーション」創出の場を提供するとともに、センターの支援機能を一層充実させ、県内企業が自ら設計、開発、提案、製造まで一体で行うODM型企业へ転換できるよう取り組んで参りたいと考えております。

ポストコロナ時代を間近に控え、センターとしても公設試験研究機関として果たすべき役割は何か、今何をなすべきかを常に考えつつ、この大変な時代を乗り越えるため職員一同、技術支援・研究開発・人材育成などの業務に全力で取り組んでまいりますので引き続きご理解ご協力のほどよろしくお願い申し上げます。

令和3年7月吉日

山梨県産業技術センター

所長 初鹿野 晋一

目次

山梨県産業技術センターの概要	1
1. 沿革	1
2. 土地・建物	1
3. 組織と業務（令和3年3月31日現在）	3
4. 職員名簿（令和3年3月31日現在）	4
5. 職員配置（令和3年3月31日現在）	5
6. 令和2年度決算	6
7. 新設機器・設備	7
8. 山梨県産業技術センター 中期運営計画	9
9. 令和2年度業務体系	11
10. 令和2年度業務実績一覧表	14
運営	15
1. 運営会議	15
(1) 会議の概要	15
(2) 構成員（委員）名簿	15
2. 試験・研究課題等の外部評価会議	16
(1) 評価に対する考え方	16
(2) 評価対象課題	17
(3) 評価結果	17
(4) 委員名簿	18
3. 業界との意見交換	18
4. 山梨県オープンイノベーション推進ネットワーク会議	19
(1) 会議の概要	19
(2) 名簿	19
技術支援業務	21
1. 技術相談、現地技術支援の担当別実績	21
2. 中小企業重点支援事業	21
(1) テーマ一覧	21
(2) 担当別実績	21
3. 客員研究員による支援	22
4. 依頼試験・設備利用等	22
(1) 実績一覧	22
(2) 依頼試験の内訳	22
(3) 依頼加工等の内訳	23

(4) 設備使用の内訳	23
(5) 試験成績証明書交付の内訳	23
(6) 図案等調整の内訳	23
(7) その他（酒母）	23
(8) 設備利用研修会	23
(9) 設備利用研修	24
5. 研究会への支援	25
6. やまなし地場産品ブランド化支援事業	26
(1) ブランド力向上サポートプロジェクトの実施	26
(2) 外部講師による勉強会の開催	26
(3) 交流・マッチングプログラム	27
7. 医療機関への支援（新型コロナウイルス感染症関連）	27
(1) フェイスシールドの試作、提供	27
(2) やまなし感染防止フェイスシールドプロジェクト	27
(3) その他	27
8. やまなしグリーン・ゾーン認証マークのデザイン支援	27
研究業務	28
1. 産学官連携研究の促進	28
(1) 研究の形態	28
(2) 研究テーマ	28
2. 産業財産権の取得状況	35
(1) 産業財産権（県単独）	35
(2) 産業財産権（共同出願）	36
(3) 産業財産権（国際特許）	37
(4) 産業財産権出願中（県単独）	37
(5) 産業財産権出願中（共同出願）	37
(6) 産業財産権出願中（国際特許）	38
3. 課題対応受託研究	39
4. 業績発表	39
(1) 口頭発表（学会等）	39
(2) 口頭発表（その他）	40
(3) ポスター発表（学会等）	40
(4) 研究論文掲載	40
(5) その他記事掲載	41
人材育成業務	42
1. 出前技術講座	42
(1) 講座一覧	42

(2) 担当別実績	42
2. ものづくり人材育成研修	43
(1) 通年	43
(2) 担当別実績	44
3. やまなしモノづくりデザイン塾	45
(1) 講座一覧	45
(2) コース別実績	45
4. IoT 製品関連分野進出支援事業	45
5. 日本酒等品質強化支援事業	46
6. 講習会・研修会	47
(1) 講座一覧	47
(2) 担当別実績	51
7. 技術者研修	51
(1) テーマ一覧	51
(2) 担当別実績	51
8. インターンシップ研修	51
9. その他	52
情報提供業務	53
1. 研究成果発表	53
2. 展示会への出展	53
3. 刊行物の発行	53
4. センター利用の手引きおよびメールマガジンの発行	54
5. その他	54
技術交流	55
1. 研究機関連絡会議	55
2. 学会等の会議	56
3. 職員派遣	57
4. その他会議	61
報道関係	64
職員の資質向上	65
1. 派遣研修	65
2. その他研修	66
学会・協会等からの表彰	69
加入学会・協会等	72

付録	73
1. 組織と業務（令和3年4月1日現在）	73
2. 職員名簿（令和3年4月1日現在）	74
3. 職員配置（令和3年4月1日現在）	75
4. 令和3年度予算	76

山梨県産業技術センターの概要

1. 沿革

明治38年12月	山梨県工業試験場開設
大正12年 4月	山梨県工業試験場上野原分場開設
昭和 4年12月	山梨県醸造研究所開設
昭和10年 4月	山梨県工業試験場吉田分場開設
昭和14年11月	山梨県工業試験場吉田分場を本場とし、旧本場は谷村試験工場に変更
昭和25年12月	山梨県繊維工業試験場開設（条例改正による山梨県工業試験場の名称変更）
昭和26年 8月	山梨県立研磨工業指導所開設
昭和28年 5月	山梨県繊維工業試験場大月分場開設
昭和30年 7月	山梨県立メリヤス工業指導所開設
昭和42年 9月	山梨県機械金属工業指導所開設
昭和43年 4月	山梨県食品工業指導所開設（山梨県醸造研究所の整備による名称変更）
昭和43年 4月	山梨県繊維工業試験場上野原、大月分場廃止
昭和43年 4月	山梨県木工指導所開設
昭和46年 4月	山梨県繊維工業試験場新庁舎開設
昭和49年10月	ワインセンターを山梨県食品工業指導所に併設
昭和61年 4月	山梨県工業技術センター開設（工業関係研究機関再編整備による5所統合）
昭和61年 4月	山梨県富士工業技術センター開設 （工業関係研究機関再編整備による山梨県繊維工業試験場の名称変更）
平成 4年 4月	山梨県工業技術センター新庁舎開設
平成12年 4月	山梨県高度技術開発センター新庁舎開設
平成29年 4月	山梨県産業技術センター開設（両センターの統合）
平成30年 4月	富士技術支援センター研究開発支援棟開設

2. 土地・建物

[甲府技術支援センター]

所在地	山梨県甲府市大津町2094
敷地面積	16,893 m ²
建物延面積	14,375 m ²
研究管理棟（鉄骨鉄筋コンクリート造り6階建）	7,008 m ²
デザイン棟（鉄筋コンクリート造り2階建）	2,243 m ²
実験棟（鉄骨造り2階建）	3,189 m ²
高度技術開発センター（鉄骨造り2階建）	1,599 m ²
附属施設	336 m ²

[ワインセンター]

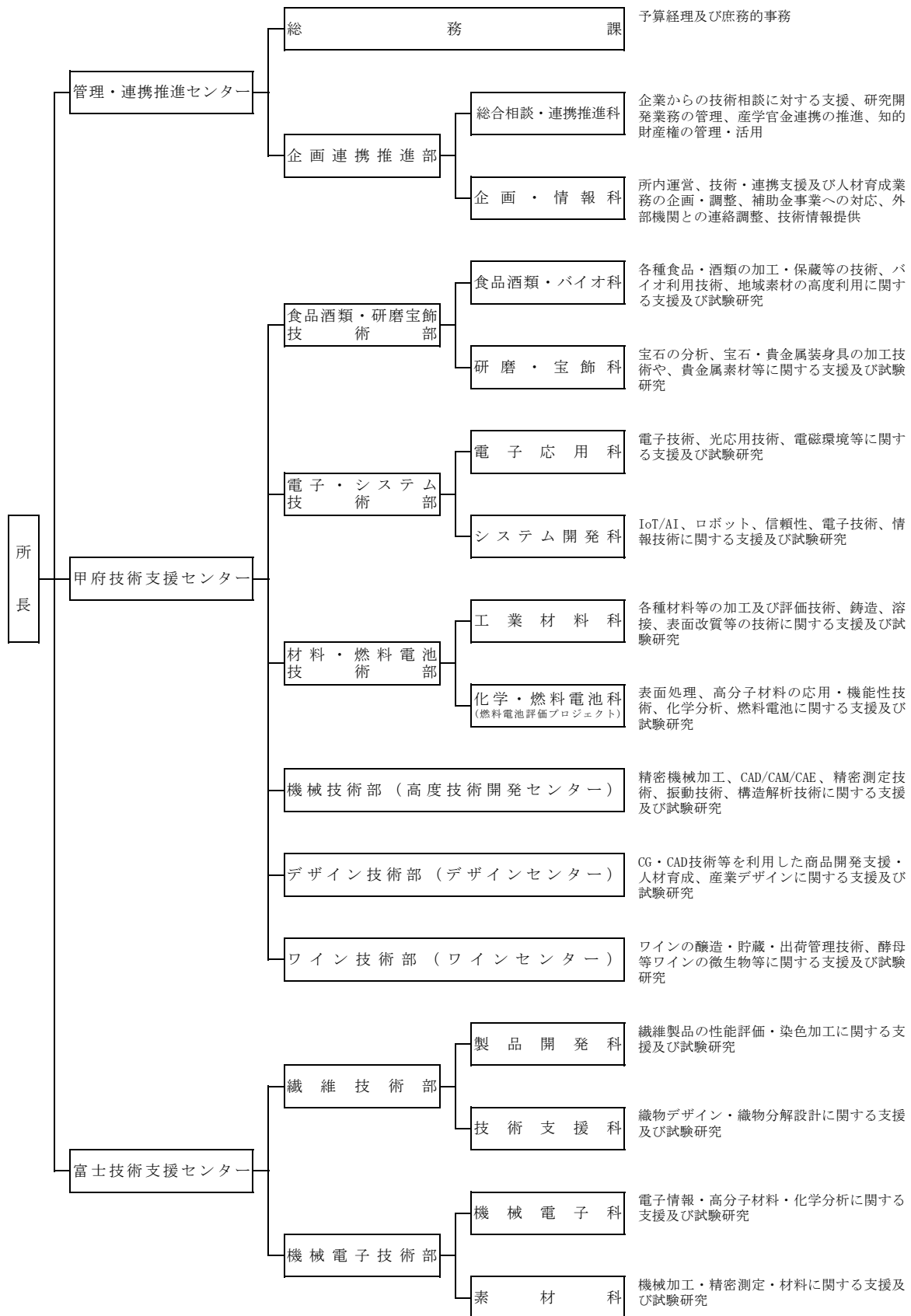
所在地	山梨県甲州市勝沼町勝沼2517	
敷地面積		4,280 m ²
建物延面積		914 m ²
ワイン試験棟（鉄筋コンクリート平屋・地下1階）		868 m ²
付属施設		46 m ²

[富士技術支援センター]

所在地	山梨県富士吉田市下吉田6-16-2	
敷地面積		10,117 m ²
建物延面積		3,583 m ²
管理棟（鉄筋コンクリート造り2階建）		1,177 m ²
試験棟（鉄骨造り平屋）		1,339 m ²
開放試験棟（鉄骨造り1階建）		222 m ²
研究開発支援棟（鉄骨造り平屋）		598 m ²
付属施設		247 m ²

3. 組織と業務

(令和3年3月31日現在)



4. 職員名簿

(令和3年3月31日現在)

所長	初鹿野 晋一	[研磨・宝飾科]		デザイン技術部	
管理・連携推進センター		主任研究員	宮 川 和 博	部 長	金 丸 勝 彦
センター長(兼2)	雨 宮 俊 彦	主任研究員	小 松 利 安	主任研究員	串 田 賢 一
特別研究員	萩 原 茂	研究員	林 善 永	研究員	秋 本 梨 恵
研究管理幹	吉 村 千 秋	会計年度任用職員	山 本 季 彦	研究員	佐 藤 博 紀
研究管理幹(兼1)	河 西 伸 一	会計年度任用職員	鶴 田 裕 太	会計年度任用職員	数 野 真 裕 美
				会計年度任用職員	岡 治 美
総務課		電子・システム技術部		ワイン技術部	
課長(事務取扱)	雨 宮 俊 彦	部 長	河 野 裕	主幹研究員・部長	恩 田 匠
主 幹 (兼 1)	武 藤 完	[電子応用科]		主任研究員	小 松 正 和
副 主 査	阿 部 純	主任研究員	平 川 寛 之	研究員	佐 藤 憲 亮
専 門 員	若 林 貴 義	主任研究員	清 水 章 良	会計年度任用職員	三 科 浩 仁
主 任	志 村 和 哉	研究員	中 村 卓	会計年度任用職員	窪 田 守
会計年度任用職員	流 石 由 香 理	会計年度任用職員	和 光 順 子		
会計年度任用職員	井 上 清 美	[システム開発科]		富士技術支援センター	
会計年度任用職員	中 込 真 美	主任研究員	宮 本 博 永	センター長	柏 木 隆 伸
		主任研究員	布 施 嘉 裕	副センター長	佐 野 照 雄
企画連携推進部		研究員	永 田 靖 貴		
部長(事務取扱)	吉 村 千 秋	研究員	中 込 広 幸	繊維技術部	
[総合相談・連携推進科]		材料・燃料電池技術部		主幹研究員・部長	渡 辺 誠
主任研究員	望 月 威 夫	主幹研究員・部長	八 代 浩 二	[製品開発科]	
主任研究員(兼2)	木 村 英 生	[工業材料科]		主幹研究員	中 村 聖 名
研究員(兼2)	佐 藤 貴 裕	主幹研究員	佐 野 正 明	主任研究員	上 垣 良 信
		主任研究員	阿 部 治	技 師	宮 澤 航 平
[企画・情報科]		研究員	石 田 正 文	主任研究員(兼2)	木 村 英 生
主幹研究員	山 田 博 之	研究員	深 澤 郷 平	専 門 員 (兼 2)	若 林 貴 義
主任研究員	木 村 英 生	[化学・燃料電池科]		会計年度任用職員	渡 邊 直 子
主任研究員	宮 川 理 恵	主任研究員	三 井 由 香 里	会計年度任用職員(兼2)	流 石 由 香 理
研究員	佐 藤 貴 裕	主任研究員	三 神 武 文	[技術支援科]	
会計年度任用職員	望 月 美 菜	研究員	芦 澤 里 樹	主幹研究員	五 十 嵐 哲 也
		研究員	塩 澤 佑 一 朗	主任研究員	鈴 木 文 晃
甲府技術支援センター		(燃料電池評価プロジェクト)		研究員(兼2)	秋 本 梨 恵
センター長	雨 宮 俊 彦	会計年度任用職員	加 賀 爪 広	会計年度任用職員	勝 俣 久 美
副センター長	阿 部 正 人	会計年度任用職員	穴 水 弘 一	会計年度任用職員	高 山 美 和
食品酒類・研磨宝飾技術部		会計年度任用職員	丸 山 知 子	機械電子技術部	
主幹研究員・部長	有 泉 直 子	機械技術部		主幹研究員・部長	宮 川 和 幸
[食品酒類・バイオ科]		主幹研究員・部長	高 尾 清 利	[機械電子科]	
主任研究員	長 沼 孝 多	主任研究員	萩 原 義 人	主任研究員	勝 又 信 行
主任研究員	尾 形 美 貴	主任研究員	西 村 通 喜	研究員	尾 形 正 岐
主任研究員	橋 本 卓 也	主任研究員	早 川 亮	研究員	古 屋 雅 章
研究員	小 嶋 匡 人	主任研究員	米 山 陽	[素材科]	
研究員	樋 口 か よ	主任研究員	鈴 木 大 介	主任研究員	石 黒 輝 雄
		研究員	坂 本 智 明	研究員	寺 澤 章 裕
		会計年度任用職員	神 澤 隆 彦	研究員	望 月 陽 介

(兼1)：総合理工学研究機構と兼務

(兼2)：所内兼務

5. 職員配置

(令和3年3月31日現在)

	行政職							研究職							会計 年度任用職員	合計		
	所 長	セン ター 長	課 長	主 幹	副 主 査	専 門 員	主 任	副 セン ター 長	特 別 研 究 員	研 究 管 理 幹 事	主 幹 研 究 員・ 部長	部 長	主 幹 研 究 員	主 任 研 究 員			研 究 員	技 師
山梨県産業技術センター	1																1	
管理・連携推進センター		(1) ²						1	1(1) ¹								2 (2)	
総務課			(1) ²	(1) ¹	1	1	1										3 6 (2)	
企画連携推進部											(1) ²						0 (1)	
総合相談・連携推進科													1(1) ²	(1) ²			1 (2)	
企画・情報科												1	2	1		1	5	
甲府技術支援センター		1						1									2	
食品酒類・研磨宝飾技術部										1							1	
食品酒類・バイオ科													3	2			5	
研磨・宝飾科													2	1		2	5	
電子・システム技術部											1						1	
電子応用科													2	1		1	4	
システム開発科													2	2			4	
材料・燃料電池技術部										1							1	
工業材料科												1	1	2			4	
化学・燃料電池科													2	2			4	
(燃料電池評価プロジェクト)																3	3	
機械技術部										1			5	1		1	8	
デザイン技術部											1		1	2		2	6	
ワイン技術部										1			1	1		2	5	
富士技術支援センター		1						1									2	
繊維技術部										1							1	
製品開発科						(1) ²						1	1(1) ²		1	1(1) ²	4 (3)	
技術支援科												1	1	(1) ²		2	4 (1)	
機械電子技術部										1							1	
機械電子科													1	2			3	
素材科													1	2			3	
合計	1	2 (1) ²	(1) ²	(1) ¹	1	1 (1) ²	1	2	1	1 (1) ¹	6 (1) ²	2	4 (2) ²	26 (2) ²	19 (2) ²	1	18 (1) ²	86 (11)

(括弧)¹: 総合理工学研究機構と兼職

(括弧)²: 所内兼務

6. 令和2年度決算

(1) 歳入

(単位：円)

区分	収入済額
依頼試験等証紙収入	12,459,040
行政財産使用料	204,757
機械使用料	25,892,190
生産物売払収入	304,090
受託事業収入	2,068,588
雑入	18,591,520
計	59,520,185

(2) 歳出

(単位：円)

区分	支出済額
技術支援 ・ 機器整備 ((公財)JKAによる補助事業) ・ 保有機器の保守・校正・修繕 ・ やまなし地場産品ブランド化支援事業	84,883,161
研究開発 ・ 経常研究 ・ 重点化研究 ・ 総理研究 ・ 成長戦略研究 ・ 競争的資金研究 ・ 受託研究 ・ 客員研究員事業費 ・ 技術情報取得	66,452,596
人材育成 ・ ものづくり人材育成研修 ・ やまなしモノづくりデザイン塾 ・ 講習会、研修会	1,799,166
情報提供 ・ 研究報告、研究成果速報、年報、センターニュース、 デザイン情報誌の発行	950,569
技術移転・事業化支援 ・ フォローアップ、企業ニーズ対応試作開発	682,071
職員職務発明特許出願費 ・ 特許等出願費、維持管理費	1,113,300
地方創生推進交付金事業 ・ IoT製品関連分野進出支援事業費 ・ 日本酒等品質強化支援事業 ・ オープンイノベーション推進事業	43,917,702
燃料電池評価プロジェクト推進事業	23,803,072
その他 管理費等 (会計年度任用職員等人件費、庁舎管理費 等)	207,796,643
計	431,398,280

7. 新設機器・設備

(1) 甲府技術支援センター

区分	機器名	メーカー名・型式	用途
競輪の補助金(JKA)	ワイヤ放電加工機	三菱電機(株) MP1200	金属材料の切断・加工
競輪の補助金(JKA)	超深度顕微鏡システム	ライカマイクロシステムズ(株) DVM6	微小異物の観察・破断面の解析
地方創生推進交付金	オシロスコープ	TELEDYNE LECROY LabMaster 10-20Zi-A	電子回路上の電圧波形を観測
地方創生推進交付金	食品成分分析システム	(株)島津製作所 Nexera	糖、有機酸の分析用
地方創生推進交付金	質量分析結果解析システム	SpectraWorks AnalyzerPro Umetrics SIMCA	食品の微量成分等のデータを収集・解析
県単独	水熱処理装置	エスベック(株) EHS-431(M)	水蒸気加圧による表面処理
県単独	圧電式切削動力計・センサ部	KISTLER 9119AA2	切削・研削加工中の加工抵抗を測定
県単独	全自動酵素/比色分析機	BioSystems Y15	亜硫酸、フェノール成分などの分析
県単独	クリープメーター	(株)山電 RE2-3305C	食品等の物性測定
県単独	検査照合システム	3DSystems Geomagic Control X	測定データとCADモデルの照合
県単独	Parafac 解析用ツール ケモメトリックス	Eigenvector Research Inc PLS-Toolbox (SOLO)	分析データの多変量解析
県単独	デジタルオシロスコープ	Tektronix TPS2012B-D1	電圧波形の観測
県単独	粘度測定装置	柴田化学(株) 粘度計用恒温水槽 VB-3T	動粘度を測定するための恒温水槽
県単独	低温恒温器	東京理化器械(株) LTI-400E	食品の保存試験
県単独	粘度計	東機産業(株) TVB-10M型	粘度測定
県単独	少量サンプルアダプタセット 循環恒温槽 (※粘度計用オプション)	東機産業(株) THM/C3 ユラボジャパン(株) CORID CD-200F	少量試料の粘度測定
県単独	電流プローブ	Tektronix P6021A-D1	電流の測定
県単独	ポータブル型低透磁率計フェロマス タ	ARF ジャパン(株) フェロマス	材料や製品の比透磁率の測定
県単独	リレーシーケンス制御装置	オムロン(株) K96-CS3	リレーシーケンス制御の実習装置
県単独	分析天秤	(株)島津製作所 AUW320	重量測定
県単独	超音波洗浄器	BRANSON M5800H-J	器具の洗浄

区分	機器名	メーカー名・型式	用途
県単独	冷蔵庫	シャープ (株) SJ-GW35F	食品の保存試験
県単独	セミ・マイクロケルダール窒素分解器	柴田科学 (株) SE-6 (電熱式)	試料の加熱分解
県単独	水中ポンプ	(株) 寺田ポンプ製作所 CS-400	液状試料の移送
県単独	デジタル台はかり	(株) エー・アンド・ディー HV-200KCP	重量測定
県単独	超低温フリーザー	朝日ライフサイエンス (株) ULT1390-10 型	微生物の凍結保存
県単独	多検体測定用分光光度計	日本分光 (株) V-750	吸光度等の連続測定
県単独	分光光度計機能拡張オプション	日本分光 (株) SRA-816 他	タンパク質、核酸濃度測定及びマイクロプレート対応の V-750 用機能拡張
県単独	微差圧トランスデューサ	Validyne Engineering Corporation DP103	流速の測定
県単独	真空含浸装置	PRESI POLY' VAC	冷間埋込時の真空脱泡
県単独	小型ボックス炉	光洋サーモシステム (株) KBF848N2	金属材料の熱処理
県単独	SG 型標線間伸び計	(株) エー・アンド・デイ SG-50-5A	試験片取付型の伸び検出器
県単独	溶存酸素計	Hanna Instruments edge/HT2040-01	溶存酸素の測定

(2) 富士技術支援センター

区分	機器名	メーカー名・型式	用途
県単独	モーダル加振器	The Modal shop Smart Shaker K2007E01	サンプルに振動を発生させて磁歪デバイスの振動特性を解析する装置
県単独	恒温恒湿器	エスベック (株) LHL-114	試料の調温調湿

8. 山梨県産業技術センター 中期運営計画

支援機能を強化・拡充することに加え、「オープンイノベーション^{※1}」を創出する場と機会を提供することにより、県内中小企業の高付加価値製品づくりの促進と ODM 型企业^{※2}への転換を図ることを目的に、令和2年度から令和4年度までの3年間の中期計画を策定した。

※1 オープンイノベーション：既存の組織の枠組みを超え、広く知識や技術を集結してイノベーションを起こすこと

※2 ODM 型企业：自ら製品開発・設計、提案、試作・製造までを行う企業

【産業界が直面している状況】

■世界的な潮流

- ・経済のグローバル化による生産拠点の海外流出
- ・新興国との技術、価格の競合による競争力低下
- ・第4次産業革命による産業・社会構造等の激変
- ・高付加価値化の戦い
- ・製造業から IT 企業にメインプレイヤーが移行

■地域固有の課題

- ・基幹産業である機械電子業界は、下請け形態が多数を占め、研究開発機能が脆弱
- ・従業員の確保や技術の継承に難
- ・AI/IoT を利活用した生産性向上への取り組み
- ・新事業を展開するための余剰体力、技術資源の不足

【計画の方向性とアクション】

<Action1：技術支援機能の強化>

産業構造の変革や製品の多様化に伴う企業ニーズの変化に柔軟に対応していくために、出口を見据えたソリューション機能を充実させ技術支援機能を強化する。

- ①技術支援業務の推進
- ②総合相談窓口業務の強化
- ③要素技術分野および戦略産業分野の支援
- ④重点支援事業の実施

<Action2：技術移転・事業化支援機能の強化・拡充>

成長分野進出や未来の山梨の創造につながる研究などに取り組み、その成果を技術移転することにより企業の技術力・製品開発力、さらには競争力を強化し、新たな事業展開へとつなげていく。

- ①「戦略的研究」の推進
- ②戦略的な知財の権利化・ノウハウ蓄積
- ③研究成果の普及および情報発信の推進
- ④研究成果の技術移転の推進
- ⑤「ものづくりプラットフォーム」による事業化支援
- ⑥多様な企業ニーズに応える受託研究や共同研究の推進

<Action3：イノベーションを推進する拠点作り>

他の研究機関や産業支援機関、金融機関等との連携を強化することでオープンイノベーションを推進し、企業が求める課題に迅速かつ的確に対応できる支援体制を整える。

- ①他機関との連携推進（国研、近隣都県公設試験研究機関、大学、県内産業支援機関・金融機関等）
- ②オープンイノベーションを推進する人材の育成
- ③試作創作機能の整備・強化
- ④AI/IoT・ロボット等導入支援体制の構築
- ⑤技術分野ごとに支援体制を整備・強化
- ⑥「ものづくりプラットフォーム」による事業化支援
- ⑦総合的なブランド・デザイン戦略の強化

<Action4：組織運営の最適化>

社会情勢や経済状況、変化する技術ニーズに適確に対応できる組織体制を構築する。

- ①計画的な職員の技術ポテンシャルの向上
- ②危機管理対策の推進
- ③センター運営の見える化・効率化
- ④中長期的な視野に立った戦略的な設備・機器の整備

【最終目標】

高付加価値製品づくりと ODM 型企業への転換（下請け脱却）

- ・ ODM 型企業への変革
- ・ 成長分野への参入
- ・ 新産業の創出
- ・ ブランドの創成・確立

9. 令和2年度業務体系

令和2年度は、「技術支援」「研究開発」「人材育成」「情報提供」「技術移転・事業化支援」を柱に、中小企業が抱える技術課題の解決や新技術・新製品開発の支援、次世代の産業展開に向けた支援等を実施した。

●事業の具体的な取り組み

【技術支援業務】

- 現地技術支援（企業等へ直接出向いた支援）
 - ・製造現場での技術支援
 - ・研究成果を活用した技術支援
 - ・未利用企業訪問
 - ・各種団体等の要請による職員派遣
- 技術相談・依頼試験・設備利用
 - ・依頼試験、設備利用への対応
 - ・各部及び各担当間で連携した技術支援
 - ・設備利用研修の実施
 - ・設備機器の利用促進
- 総合相談窓口の体制強化
 - ・関係機関との連携強化（連携推進センター会議等）
 - ・甲府と富士の連携強化（オンラインシステムの活用）
- 中小企業重点支援事業の実施（職員を一定期間企業に派遣しての技術支援）
 - ・研究員を派遣し、企業の直面する課題を解決
 - ・特に高度な知識、技術を要する課題等に対しては、客員研究員を派遣
- 成長産業への参入促進
 - ・やまなし産業支援機構など関係機関と連携し、クリーンエネルギー、燃料電池、医療関連機器などの成長分野の事業化に取り組む企業へ技術支援を実施
- 中小企業の海外展開支援事業
 - ・規格適合性評価試験サービス
 - ・海外規格情報の閲覧サービス
 - ・専門相談員による技術相談
 - ・JETRO との連携による支援
- IoT化による生産性向上の支援
 - ・IoT、ロボットに関する研究開発に取り組み、技術やノウハウを蓄積
 - ・AI/IoT 技術導入に関する支援
- 戦略産業分野への支援
 - ・燃料電池関連技術及び医療機器関連産業分野への支援
- 地域産業の個別課題を地域内で解決する取り組み
 - ・オープンイノベーション推進の取り組み
- 公設試験研究機関との連携強化を図る中で機器整備や支援事業を実施
 - ・IoT 産業への参入支援のための機器整備
 - ・医療産業などの成長分野関連技術の支援
- やまなし地場産品ブランド化支援事業

- ・新商品の企画や開発に関する総合的な支援を実施
- 技術研究会
 - ・技術を核とした研究会活動を支援

【研究開発業務】

- 産学官連携研究の促進
 - ・研究テーマ 28 課題を実施。このうち 19 課題を企業、大学および総合理工学研究機構等と連携して実施
 - ・国の委託事業（戦略的基盤技術高度化支援事業等）の積極的な取り組み
 - ・早期事業化に向けた研究の推進
- 競争的資金の積極的な獲得と活用支援
 - ・競争的研究資金の導入支援
- 産業財産権取得と有効活用促進
 - ・産業財産権等の取得を意識しながら研究開発業務を実施
- 課題対応受託研究への対応
 - ・企業で対応が困難な研究開発課題をセンターが実施
- 燃料電池評価プロジェクト推進事業
 - ・燃料電池セルの特性評価を行える機能を確立し、技術支援体制を強化
- オープンイノベーションの推進
 - ・企業ニーズを把握して大学等の技術シーズを探索し、国・県・産業支援機関等の補助制度を活用できるように支援
 - ・信州大学繊維学部との連携推進
 - ・産業技術総合研究所との連携推進（産総研 IC 事業の推進）
 - ・橋渡し研究機関（NEDO）に登録し、産学官共同研究開発を支援
- 研究成果の普及啓発および情報発信の促進
 - ・出前技術講座、企業巡回、ホームページなどにより周知

【人材育成業務】

- オープンイノベーション推進のための人材育成
 - ・オープンイノベーションの理解度を高め、効果的にオープンイノベーションを推進
- 技術講習会・研修会
 - ・最新の技術情報や、事業化、経営支援に関する情報提供を行う講習会・研修会を開催
- 出前技術講座
 - ・センター職員を企業、組合等に直接派遣して講座を実施
- ものづくり人材育成研修
 - ・県内企業を対象に、製造技術、開発技術、評価技術等について、座学、実習形式で研修を開催
- やまなしモノづくりデザイン塾
 - ・商品の企画からデザイン、設計、マーケティングまで幅広い商品開発力の向上を目指した研修を開催
- IoT 製品関連分野進出支援事業
 - ・信号品質評価試験機器の整備
 - ・IoT 機器品質向上セミナー等の開催

- 日本酒等品質強化支援事業
 - ・食品成分分析システム、質量分析結果解析システムの整備
 - ・セミナー等の開催
- 技術者研修
 - ・中小企業の従業員等を一定期間受け入れて行う研修を実施

【情報提供業務】

- 研究成果速報、研究報告の発行、研究成果の動画配信
- 刊行物（年報、センターニュースおよびデザイン情報紙）の発行
- Web（甲斐絹ミュージアム、フェイスブック、YAMANASHI DESIGN ARCHIVE）による情報発信
- やまなし産学官連携研究交流事業での研究成果発表（オンライン開催）
- プロポーザルページによる情報発信
- 産業技術総合研究所の研究シーズを紹介する「産総研セミナー」の開催
- センター利用の手引きおよびメールマガジンの提供

【技術移転・事業化支援業務】

- 研究成果の技術移転促進
 - (a) 研究成果フォローアップ事業
 - ・終了した研究テーマの追試験や試作等を行うことで研究成果を発展させ、技術移転を促進
 - (b) 企業ニーズ対応試作開発事業
 - ・研究成果に対して、企業から技術移転や事業化の要望がある場合に、試作等による補完研究を実施
- 産学官金連携による事業化支援
 - ・「オープンイノベーション推進ネットワーク」、「ものづくりプラットフォーム」により、ニーズの把握から研究開発の実施、販路開拓等を一元的に支援

【その他の事業】

- センターの運営に関すること
 - ・運営会議の開催
 - ・外部評価会議の開催
 - ・業界との意見交換（個別訪問）
 - ・センター利用者アンケートの実施
- 技術支援に資する機器の設置
 - ・計画的な設備機器の新規導入・更新等
- 技術交流
 - ・産業技術連携推進会議、学会等への参加・発表
 - ・各種会議・審査会等への派遣
- 職員の資質向上
 - ・職員のスキルアップのための計画的な研修派遣

10. 令和2年度業務実績一覧表

企画：企画連携推進部、食品研磨：食品酒類・研磨宝飾技術部、電子システム：電子・システム技術部、材料燃料電池：材料・燃料電池技術部、機械：機械技術部、デザイン：デザイン技術部、ワイン：ワイン技術部、繊維：繊維技術部、機械電子：機械電子技術部

	企画	食品 研磨	電子 システ ム	材料 燃料 電池	機械	デザ イン	ワイン	繊維	機械 電子	計	
技術支援											
現地技術支援	企業数	60	100	91	60	40	120	73	97	58	699
製造現場での技術支援	企業数	60	99	46	40	39	96	66	75	58	579
未利用訪問	企業数	0	0	13	0	0	3	0	2	0	18
研究成果普及支援	企業数	0	1	32	20	1	21	7	20	0	102
他機関との連携支援	件	236	33	17	44	28	30	24	27	55	494
技術相談	件	25	675	381	1,143	873	234	134	428	956	4,849
来所相談	件	15	507	276	656	628	209	83	343	585	3,302
電話相談	件	8	133	39	327	139	13	51	62	265	1,037
インターネット相談	件	2	35	66	160	106	12	0	23	106	510
中小企業重点支援事業	企業数	0	0	5	1	2	1	1	0	2	12
依頼試験	件	0	473	0	3,698	1,149	78	232	741	622	6,993
依頼加工	件	0	1,319	0	154	0	0	0	0	46	1,519
設備使用	件	0	1,057	3,851	9,023	2,265	328	439	429	4,930	22,322
試験成績証明書等交付	件	0	0	0	14	0	40	0	0	10	64
図案等調整	件	0	0	0	0	0	0	0	3	0	3
設備利用研修会	回	0	0	0	1	1	0	0	0	0	2
	参加者数	0	0	0	6	7	0	0	0	0	13
設備利用研修（個別）	参加者数	0	37	17	59	10	2	11	20	0	156
研究会への支援	回	-	2	-	3	1	1	-	-	4	11
	参加者数	-	49	-	41	3	5	-	-	62	160
やまなし地場産品ブランド化支援事業	回	-	-	-	-	-	-	-	3	-	3
	参加者数	-	-	-	-	-	-	-	105	-	105
客員研究員指導	回	10	12	-	12	14	-	-	23	-	71
試験研究											
研究テーマ	テーマ数	0	5	8	6	2	1	1	3	2	28
成長戦略研究	テーマ数	0	1	0	1	1	0	1	0	0	4
重点化研究	テーマ数	0	2	1	1	0	0	0	1	0	5
総理研究	テーマ数	0	1	3	1	0	0	0	0	0	5
経営研究	テーマ数	0	1	4	2	1	1	0	2	2	13
競争的資金研究	テーマ数	0	0	0	1	0	0	0	0	0	1
課題対応受託研究	テーマ数	0	0	0	1	1	0	2	0	0	4
産業財産権	件	1	1	1	1	0	3	0	13	1	21
特許権等（登録）	件	0	0	1	0	0	2	0	2	1	6
〃（出願中等）	件	1	1	0	1	0	0	0	0	0	3
〃（実施許諾）	件	0	0	0	0	0	1	0	11	0	12
業績発表	件	3	2	3	5	1	0	7	0	3	24
口頭発表（学会等）	件	0	1	1	1	0	0	4	0	1	8
口頭発表（その他）	件	0	0	0	0	0	0	1	0	0	1
ポスター発表（学会等）	件	0	0	0	0	0	0	0	0	1	1
ポスター発表（その他）	件	0	0	0	0	0	0	0	0	0	0
学会誌掲載	件	1	1	2	1	0	0	2	0	0	7
専門誌等掲載	件	2	0	0	3	1	0	0	0	1	7
人材育成											
出前技術講座	講座	-	2	3	2	2	2	-	2	1	14
	参加者数	-	35	42	22	96	18	-	22	2	237
ものづくり人材育成研修	講座	-	5	5	3	4	1	-	2	4	24
	参加者数	-	50	35	27	50	1	-	28	16	207
やまなしモノづくりデザイン塾	講座	-	-	-	-	-	8	-	-	-	8
	参加者数	-	-	-	-	-	131	-	-	-	131
講習会・研修会	講座	6	1	12	3	2	2	3	1	3	33
	参加者数	362	15	307	80	20	31	42	10	55	922
IoT製品関連分野進出支援事業	講座	-	-	7	-	-	-	-	-	-	7
	参加者数	-	-	111	-	-	-	-	-	-	111
日本酒等品質強化支援事業	講座	-	4	-	-	-	-	-	-	-	4
	参加者数	-	109	-	-	-	-	-	-	-	109
技術者研修	参加者数	0	0	0	0	0	11	0	0	0	11
情報提供											
研究成果紹介（動画配信）	テーマ数	-	1	1	4	4	2	1	-	2	15
出展	回	-	-	-	-	-	1	-	-	-	1
センターニュース、デザイン情報紙発行	回	3	-	-	-	-	6	-	-	-	9
メールマガジン発信	回	39	-	-	-	-	-	-	-	-	39
プロポーザルページ（ホームページ）	回	8	-	-	-	-	-	-	-	-	8
技術移転・事業化支援											
一般（産業財産権実施許諾を含む）	件	0	3	7	2	1	14	0	11	0	38
フォローアップ事業／ニーズ対応試作開発事業	件	0	0	1	2	0	0	0	0	0	3
見学者											
見学者	人	0	4	0	5	0	6	0	0	0	15
報道関係											
テレビ等	件	-	-	-	-	-	-	-	-	-	10
新聞等	件	-	-	-	-	-	-	-	-	-	33

運営

1. 運営会議

(1) 会議の概要

実施日	議題
令和2年9月4日 (会場:甲府技術支援センター)	(1) 令和2年度産業技術センター事業計画 ①基本方針 ②行動指針 ③主な取り組み [1 技術支援業務 2 研究開発業務 3 技術移転・事業化支援業務 4 人材育成業務 5 情報提供業務 6 その他の事業] (2) 中期運営計画について ①中期運営計画 (R2年度～R4年度) の概要 (3) 総括的意見交換

(2) 構成員 (委員) 名簿

[学識経験者]		
氏名	所属	役職
早川正幸	国立大学法人 山梨大学	理事・副学長
清水一彦	公立大学法人 山梨県立大学	理事長・学長
藤井まさ子	学校法人 C2C Global Education Japan 山梨学院大学	学部長
[業界関係者]		
氏名	所属	役職
北原兵庫	山梨県酒造組合	会長
内田長久	山梨県菓子工業組合	理事長
武田信彦	山梨県味噌醤油工業協同組合	理事長
安蔵光弘	山梨県ワイン酒造組合	会長
松本一雄	山梨県水晶宝飾協同組合	理事長
中村 靖	一般社団法人 山梨県機械電子工業会	会長
仲山一仁	一般社団法人 山梨県鉄構溶接協会	会長
中込 裕	一般社団法人 山梨県情報通信業協会	副会長
渡辺教一	山梨県絹人織織物工業組合	理事長
[関係機関]		
氏名	所属	役職
手塚 伸	公益財団法人 やまなし産業支援機構	理事長

2. 試験・研究課題等の外部評価会議

(1) 評価に対する考え方

評価を受ける目的	「山梨県立試験研究機関における評価指針（H13.3策定）」に基づき、山梨県産業技術センターが計画・実施する試験研究が、効率的かつ効果的に実施されるよう、公平中立の立場から客観的な意見をいただくために実施する。		
評価を受ける課題	山梨県産業技術センターが実施する研究は、すべて評価対象研究課題とする。ただし、国や企業等からの受託研究は、評価対象研究から除く（※）。 （※）受託研究は国や企業等の目的に基づいて行うものであり、研究費も委託者が負担するものであるため。		
研究課題の評価方法	評価の種類は、「事前評価」「中間評価」「事後評価」の3種類とする。評価方法は、効果的・効率的な研究の推進と、研究員の意識啓発をねらいに、客観的判断が可能な5段階評価方式とする。		
	事前評価項目	中間評価項目	事後評価項目
	①研究の必要性 ②研究内容の新規性 ③研究目標、研究計画の妥当性 ④研究予算、研究体制の妥当性	①研究計画の進捗度	①研究目標の達成度
評価結果に対する対応	<p>事前評価、中間評価では、評価の平均点に対し、次のとおり対応する。</p> <p>評価の平均点が2点以下の課題は、原則不採用または中止とする。</p> <p>評価の平均点が2点を超え、3点未満の課題は、コメントを参考に実施について再検討する。</p> <p>評価の平均点が3点以上の課題は、評価コメントを参考に必要に応じて修正し実施する。</p> <p>事後評価は、次の基準で採点される。</p> <p>5点：計画を上回る成果となった 4点：計画どおりの成果となった 3点：おおむね計画どおりの成果となった 2点：計画を下回る成果となった 1点：成果が得られていない</p> <p>それぞれの評価コメントを、技術移転や研究立案に役立てていく。また、評価点は、研究者が自らの研究を客観的に評価するための参考としていく。</p>		

(2) 評価対象課題

実施日	対象課題	評価種別
書面会議	<p>(地場分野 4テーマ)</p> <ul style="list-style-type: none"> ・県産農産物を用いた加工品の品質向上と開発 ・本県ニホンジカ由来の皮・角を素材とした高付加価値製品の開発 ・東京オリンピック2020各種イベントにおける祝杯酒としての山梨スパークリングワインの開発 ・甲州ワイン高品質化のための各種醸造技術の検証 <p>(基盤分野 11テーマ)</p> <ul style="list-style-type: none"> ・マグネシウム合金部品の耐食性向上に関する研究 ・金属3Dプリンタ造形物の高品質化に関する研究 ・プラスチック射出成形金型の洗浄に関する研究 ・金属粉末積層造形金型の寿命評価および表面処理の適用について ・プラスチック射出成形におけるガス対策に関する研究 ～プラスチック射出成形金型におけるガスベント効率の数値化～ ・プラスチック射出成形におけるガス対策に関する研究 ～ガス対策用エジェクタピンの最適化～ ・燃料電池評価装置の測定信頼性の向上に関する研究 ・非接触3次元スキャナの測定誤差の把握と高精度測定手法の確立 ・微細工具によるガラス基板加工技術に関する研究 ・骨折用インプラントの設計開発手段に関する研究 ・耐摩耗試験に関する研究 	事後評価
<p>(地場分野)</p> <p>令和2年9月7日</p> <p>(基盤分野)</p> <p>令和2年9月8日</p> <p>(会場：甲府技術支援センター)</p>	<p>(地場分野 6テーマ)</p> <ul style="list-style-type: none"> ・高級ノンアルコール飲料の開発 ・山梨県の新しいブレンド白ワインに関する研究 ・蛍光分光分析を用いた色石評価に関する研究 ・磁気バレル研磨機の加工能力向上に関する研究 ・デジタルジャカード技術による色彩表現 ・真空熱セットにおける繊維製品の温度管理に関する研究 <p>(基盤分野 5テーマ)</p> <ul style="list-style-type: none"> ・マグネシウム合金の表面処理による生体内分解速度制御に関する研究 ・第5世代移動通信システム (5G) 用プリント配線基板材料の表面改質に関する研究 ・ポーラス金属材料の射出成形金型への適用 ・燃料電池用小型パワーコントローラの放熱構造に関する研究 ・プラスチック材料の耐候性における水噴霧の影響 	事前評価
	<p>(基盤分野 1テーマ)</p> <ul style="list-style-type: none"> ・CNF技術を活用した素材開発 	中間評価

(3) 評価結果

①令和元年度に完了した研究課題の事後評価について

令和元年度に研究が完了した15研究課題の事後評価の評点は、地場分野では全てのテーマで4.0（平均点4.0）、基盤分野では3.0～4.0の範囲（平均点3.6）であった。これらについては、今後、評価委員のコメントを参考に技術移転等に努めていく。

②令和3年度に実施する研究課題の事前評価及び令和2年度における中間評価について

事前評価対象11課題の評点は、地場分野では3.3～4.0の範囲（平均点3.7）、基盤分野では3.0～3.5の範囲（平均点3.4）であった。中間評価対象1課題の評点は、4.0であった。平均点が3点以上の課題については、外部評価委員からのコメントを参考に研究を実施・継続することとした。

(4) 委員名簿

基盤分野

氏名	所属	役職
郷健太郎	国立大学法人 山梨大学	教授
平晋一郎	国立大学法人 山梨大学	准教授
青木一樹	キャノンアネルバ株式会社	富士事業所長
小澤一昭	株式会社山梨県環境科学検査センター	代表取締役社長
菊地明久	株式会社長田電材工業	代表取締役社長

地場分野

氏名	所属	役職
藤井まさ子	学校法人 C2C Global Education Japan 山梨学院大学	学部長
奥田 徹	国立大学法人 山梨大学	学部長
柳本知一	山梨県立宝石美術専門学校	専門員
中澤智子	一般社団法人 山梨県食品衛生協会	所長
中島 靖	株式会社富士セイセン	代表取締役社長

3. 業界との意見交換

業種	実施日	内容	業界団体
食品・酒類	令和2年10月21日	(1)景況について (2)意見交換 ※新型コロナウイルス感染拡大防止 対策として個別訪問により実施	山梨県菓子工業組合
	令和2年10月22日		山梨県味噌醤油工業協同組合
	令和2年10月26日		山梨県酒造組合
	令和2年11月4日		山梨県漬物協同組合
	令和2年12月8日		山梨県ワイン酒造組合
	令和2年12月17日		山梨県パン協同組合
研磨・宝飾	令和2年10月19日		山梨県水晶宝飾協同組合
機械電子	令和2年10月21日		山梨県鍍金工業組合
	令和2年11月10日		一般社団法人 山梨県鉄構溶接協会
	令和2年12月10日	一般社団法人 山梨県機械電子工業会	

業種	実施日	内容	業界団体
機械電子	令和2年12月11日	(1)景況について (2)意見交換 ※新型コロナウイルス感染拡大防止 対策として個別訪問により実施	一般社団法人 山梨県機械電子工業会
	令和2年12月14日		
	令和2年12月16日		
繊維	令和2年10月26日		山梨県絹人織物工業組合

4. 山梨県オープンイノベーション推進ネットワーク会議

(1) 会議の概要

	実施日	議題
第1回	令和2年11月25日 (会場:甲府技術支援センター)	オープンイノベーションについての認識共有、オープンイノベーションへの取り組み事例、今後の運営・取り組み(セミナー内容について、オープンイノベーションを活用した事業提案について)
第2回	令和2年12月24日 (会場:甲府技術支援センター)	秘密保持について、アイデア抽出シートの提案、各企業からの提案について、今後の運営・取り組みについて
第3回	令和3年1月15日~2月25日 (会場:各企業等)	各企業の提案案件調整(個別訪問)
第4回	令和3年3月11日 (会場:甲府技術支援センター)	第2回会議からの経緯説明、各企業からの提案案件の状況説明、令和3年度の事業計画について

(2) 名簿

[座長]		
氏名	所属	役職
角田義人	株式会社ファーストスクリーニング	取締役
[副座長]		
氏名	所属	役職
手塚 伸	公益財団法人 やまなし産業支援機構	理事長
[構成員]		
氏名	所属	役職
松坂浩志	株式会社塩山製作所	代表取締役社長
白川 太	山陽精工株式会社	代表取締役社長
新藤 淳	藤精機株式会社	代表取締役

岩坂 斉	株式会社ハーモテック	代表取締役社長
田中文敏	中央海産株式会社	代表取締役
齊藤大輔	株式会社オーテックエレクトロニクス	課長
門田 靖	関東経済産業局 地域経済部 産業技術革新課	課長
吾妻勝浩	国立大学法人 山梨大学 研究推進・社会連携機構	社会連携・知財管理センター長
内藤富美晴	国立大学法人 山梨大学 研究推進・社会連携機構	地域連携コーディネータ
米山真史	株式会社山梨中央銀行 コンサルティング営業室	調査役
野本大貴	公益財団法人 やまなし産業支援機構	次長

技術支援業務

1. 技術相談、現地技術支援の担当別実績

部	担当	技術相談 (件)	現地技術支援 (企業数)	見学者 (名)
企画連携推進部		25	60	0
食品酒類・研磨宝飾技術部	食品酒類・バイオ科	373	67	4
	研磨・宝飾科	302	33	
電子・システム技術部	電子応用科	214	9	0
	システム開発科	167	82	
材料・燃料電池技術部	工業材料科	615	31	5
	化学・燃料電池科	528	29	
機械技術部		873	40	0
デザイン技術部		234	120	6
ワイン技術部		134	73	0
繊維技術部	製品開発科	324	42	0
	技術支援科	104	55	
機械電子技術部	機械電子科	798	42	0
	素材科	158	16	
合計		4,849	699	15

2. 中小企業重点支援事業

(1) テーマ一覧

テーマ	担当	期間
工場から出る騒音について	機械技術部	R2/4/9～5/29
IoTシステムの高付加価値化に関する検討	システム開発科	R2/6/1～R3/2/26
IoT・AIの活用によるデータ収集及び解析を利用した業務の自動化について	システム開発科	R2/6/22～R3/2/26
教育用ボード開発における電子回路設計について	システム開発科	R2/6/22～7/28
和紙製品の開発に向けた課題の解決	化学・燃料電池科	R2/8/17～R3/2/26
IoTを用いた生産設備の管理、および生産性の向上方法について	電子応用科	R2/8/24～R3/2/26
PLCを有効活用した生産性向上 IoTシステム開発	システム開発科	R2/9/4～R3/3/2
健全なワインを製造するための発酵・貯蔵管理技術	ワイン技術部	R2/11/9～11/30
カーブミラー等霜付着防止装置の開発	機械電子技術部	R2/11/9～R3/3/9
新型コロナ対策滅菌装置デザインの開発	デザイン技術部	R2/11/30～R3/2/26
インプラントの強度評価	機械電子技術部	R2/12/14～R3/2/28
図面を使用した幾何公差方式の基礎習得	機械技術部	R3/2/24～3/17

(2) 担当別実績

部	食品酒類・ 研磨宝飾 技術部	電子・ システム 技術部	材料・ 燃料電池 技術部	機械 技術部	デザイン 技術部	ワイン 技術部	繊維 技術部	機械電子 技術部	合計
件数	0	5	1	2	1	1	0	2	12

3. 客員研究員による支援

中小企業の技術及びデザインの高度化を図るとともに、産業技術センターの研究開発力を促進するため、特定分野で専門的な知識を持ち、高度な見識を有する人材を国内外から客員研究員として招聘する。

○食品関連（食品酒類・バイオ科）

氏名 蒲生 恵美（がもう えみ）
 所属 （公社）日本消費生活アドバイザー・コンサルタント・相談員協会 専門委員
 支援概要 食品表示をはじめリスクコミュニケーションに関する技術支援
 支援実績
 ・ものづくり人材育成研修での講演
 ・県内企業への技術支援
 ・センター職員への研究および技術指導

○幾何公差（機械技術部）

氏名 中村 哲夫（なかむら てつお）
 所属 CDT研究所 代表
 支援概要 幾何公差方式に関する技術支援
 支援実績
 ・中小企業重点支援事業による技術支援
 ・県内企業への技術支援
 ・技術講習会・ものづくり人材育成研修・出前技術講座での講演
 ・センター職員への技術指導

○IoT/AI関連（企画連携推進部、電子・システム技術部）

氏名 壺圓 慶（いちまる けい）※
 所属 壺圓慶ロボット研究所 所長
 支援概要 生産性革命を推進するためのIoTツールに関する指導・企業支援
 支援実績
 ・出前技術講座での講演
 ・中小企業重点支援事業に関する技術支援
 ・県内企業への技術支援
 ・センター職員への研究および技術指導

※ビジネスネーム

○デザイン（繊維技術部）

氏名 家安 香（いえやす かおり）
 所属 Edelkoort East（株）/トレンドユニオン日本支社 代表
 支援概要 織物産業におけるブランド力の向上
 支援実績
 ・やまなし地場産品ブランド化支援事業による総合プロデュース
 ・個別相談支援、合同勉強会等

○表面処理（化学・燃料電池科）

氏名 花形 保（はながた たもつ）
 支援概要 表面処理に関する技術支援
 支援実績
 ・センター職員に対する研究指導および技術指導

4. 依頼試験・設備利用等

(1) 実績一覧

項目	依頼試験	依頼加工	設備使用	証明書等交付	図案等調整	合計
件数	6,993	1,519	22,322	64	3	30,901

(2) 依頼試験の内訳

①項目別

項目	機械金属	精密測定	環境試験	電気電子	化学分析	貴金属・宝鉱石	食品・酒類・微生物	ニット・縫製	設計解析	繊維	合計
件数	1,578	1,053	2,535	0	427	18	563	78	0	741	6,993

②担当別

部	食品酒類・ 研磨宝飾 技術部	電子・ システム 技術部	材料・ 燃料電池 技術部	機械 技術部	デザイン 技術部	ワイン 技術部	繊維 技術部	機械電子 技術部	合計
件数	473	0	3,698	1,149	78	232	741	622	6,993

(3) 依頼加工等の内訳

部	食品酒類・ 研磨宝飾 技術部	電子・ システム 技術部	材料・ 燃料電池 技術部	機械 技術部	デザイン 技術部	ワイン 技術部	繊維 技術部	機械電子 技術部	合計
件数	1,319	0	154	0	0	0	0	46	1,519

(4) 設備使用の内訳

①項目別

項目	機械 設計	工作 機械等	電気 電子	化学 分析	研磨 宝飾	食品 加工機	繊維	その他	合計
件数	17,968	293	1,378	1,580	673	1	429	0	22,322

②担当別

部	食品酒類・ 研磨宝飾 技術部	電子・ システム 技術部	材料・ 燃料電池 技術部	機械 技術部	デザイン 技術部	ワイン 技術部	繊維 技術部	機械電子 技術部	合計
件数	1,057	3,851	9,023	2,265	328	439	429	4,930	22,322

(5) 試験成績証明書交付の内訳

部	食品酒類・ 研磨宝飾 技術部	電子・ システム 技術部	材料・ 燃料電池 技術部	機械 技術部	デザイン 技術部	ワイン 技術部	繊維 技術部	機械電子 技術部	合計
件数	0	0	14	0	40	0	0	10	64

(6) 図案等調整の内訳

部	食品酒類・ 研磨宝飾 技術部	電子・ システム 技術部	材料・ 燃料電池 技術部	機械 技術部	デザイン 技術部	ワイン 技術部	繊維 技術部	機械電子 技術部	合計
件数	0	0	0	0	0	0	3	0	3

(7) その他 (酒母)

項目	件数	担当
酒母	5	ワイン技術部

(8) 設備利用研修会

①一覧

設備	実施日	担当	参加者数
超深度顕微鏡システムの紹介および取扱について	R2/12/8	工業材料科	6
超高精度ワイヤ放電加工機の概要と活用事例の紹介 (JKA補助事業導入機器)	R3/3/3	機械技術部	7
合計			13

②担当別実績

部	食品酒類・ 研磨宝飾 技術部	電子・ システム 技術部	材料・ 燃料電池 技術部	機械 技術部	デザイン 技術部	ワイン 技術部	繊維 技術部	機械電子 技術部	合計
人数	0 (0設備)	0 (0設備)	6 (1設備)	7 (1設備)	0 (0設備)	0 (0設備)	0 (0設備)	0 (0設備)	13 (2設備)

(9) 設備利用研修

部	食品酒類・ 研磨宝飾 技術部	電子・ システム 技術部	材料・ 燃料電池 技術部	機械 技術部	デザイン 技術部	ワイン 技術部	繊維 技術部	機械電子 技術部	合計
人数	37	17	59	10	2	11	20	0	156

5. 研究会への支援

食品酒類・研磨宝飾技術部

担当	研究会名	会員数	期日	事業内容	会場	参加人数
食品酒類 ・ バイオ科	山梨県食品技術研究会	129	R2/7/15	総会	山梨県男女共同参画推進センター（びゅあ総合）	10
			R3/3/18	技術講演会	山梨県男女共同参画推進センター（びゅあ総合）	39
合計						49

材料・燃料電池技術部

担当	研究会名	会員数	期日	事業内容	会場	参加人数
化学 ・ 燃料電池科	山梨県表面処理研究会	16	R2/6/18	総会	甲府技術支援センター	14
			R2/12/16	第34回研究発表会	甲府技術支援センター	15
			R3/2/19	講習会	甲府技術支援センター	12
			R3/3/26	役員会	書面開催	-
合計						41

機械技術部

研究会名	会員数	期日	事業内容	会場	参加人数
山梨県型技術研究会	15	R2/6/17	総会	書面開催	-
		R3/2/19	講演会	甲府技術支援センター	3
合計					3

デザイン技術部

研究会名	会員数	期日	事業内容	会場	参加人数
山梨県ニット研究会	20	R2/6/22	定期総会	書面開催	-
		R3/3/26	合同勉強会	オンライン開催	5
合計					5

機械電子技術部

研究会名	会員数	期日	事業内容	会場	参加人数
テクノネット「ふじざくら」	30	R2/5/14	第1回幹事会	書面会議	-
		R2/7/16	第2回幹事会	富士技術支援センター	7
		R2/8/17	総会	書面会議	-
		R2/12/22	講演会 「工学からアプローチする医療福祉機器開発事例紹介」	富士技術支援センター	9
		R2/12/22	講演会 「メディカル・デバイス・コリドー推進センターの活動紹介」	富士技術支援センター	9
		R3/3/16	講演会 「金属加工用潤滑剤の基礎と応用」 (1) 切削油剤の基礎知識 (2) 水溶性切削油剤の上手な使い方 (3) プレス加工における潤滑剤の役割	富士技術支援センター	37
合計					62

6. やまなし地場産品ブランド化支援事業

産地認知度向上や新規販路の開拓、デザイン力の向上に向けた取り組みを推し進めるとともに、オリジナルブランドに取り組む企業に対して総合的なプロデュースを行った。

(1) ブランド力向上サポートプロジェクトの実施

新市場開拓・自社ブランド立ち上げ・海外進出など、事業のステップアップを目指したチャレンジ戦略に取り組む織物企業及びグループに対して、個別のアドバイスや合同での勉強会を開催

内容	講師	期日	企業数
個別指導	客員研究員 家安 香	R2/6/30～R3/3/23	47
合同勉強会		R2/7/22～R3/3/26	44

(2) 外部講師による勉強会の開催

織物製造業、燃糸業、染色業、整理加工業など織物に関わる異業種の若手後継者等による勉強会を開催

テーマ	講師	期日	会場	参加者数
オンラインセミナー 「産地とクリエイションの未来／オンラインクロストーク」	writtenafterwards 山縣良和 (株)糸編 宮浦晋哉	R3/2/9	オンライン開催	14

(3) 交流・マッチングプログラム

小売、流通、企画デザイン等様々なジャンルから専門家を招待し、生産現場でのディスカッション、情報交換と交流を通じたネットワークの構築のためのマッチング事業を実施

※山梨ハタオリ産地バスツアー（第1回～第3回）の実施は、コロナ禍により見送り。

7. 医療機関への支援（新型コロナウイルス感染症関連）

令和2年4月、新型コロナウイルス感染症の感染者が全国的に増加し、最前線の医療機関などでは、スタッフを守る医療資機材が入手困難な状況となった。そのため、逼迫する医療現場に医療資機材を供給する取り組みを行った。

(1) フェイスシールドの試作、提供

インターネット上に公開されていた3Dデータを基に、産業技術センター保有の3Dプリンタ（樹脂系）でフェイスシールドを試作し、新型コロナウイルス患者を受け入れている医療機関に速やかに提供した。

提供時期：4月20日～24日

提供先：県内13医療機関など

提供数：227個

(2) やまなし感染防止フェイスシールドプロジェクト

3Dプリンタでは製造数量が限られるため、産業技術センターが試作したデータを基に、フェイスシールドの大量生産が可能な企業を公募した。（医療機関等には県から配布）

応募企業：（株）立沢化成（笛吹市）

県への納入実績：4月 5,000個（同社の厚意で県を通じ医療機関に寄付）

5月 5,000個（県購入分）

6月 10,200個（県購入分）

※その後も同社が商業ベースで製造、販売

(3) その他

製造拠点が海外にあり、供給が滞った「医療用ガウン（簡易）」などについて、県内で製造ルート、材料調達を検討し、実現のめどをつけた。

県への納入実績：6月～7月 2,200枚（県購入分）

8. やまなしグリーン・ゾーン認証マークのデザイン支援

令和2年6月、「山梨全体で安心・信頼を提供」することをテーマとして、感染症に強い事業環境づくりを協力を後押しし、利用者の安心・信頼を獲得するための山梨県独自の認証制度「やまなしグリーン・ゾーン認証制度」の開始にあたり、認証施設等に配布する認証マークのデザイン支援を行った。



やまなしグリーン・ゾーン認証マーク
(商標6335271)

研究業務

1. 産学官連携研究の促進

(1) 研究の形態

区分	テーマ数	概要
成長戦略研究	4	やまなし科学技術基本計画に掲げる成長促進分野において、新技術の開発や新産業創出に資する研究
重点化研究	5	やまなし科学技術基本計画に規定される重点投資分野に沿った研究
総理研研究	5	山梨県総合理工学研究機構※がコーディネートする産学官連携研究
経常研究	13	技術支援や企業の課題解決等のうえで必要となる研究
競争的資金研究	1	国や特殊法人が公募する競争的資金研究に採択された研究

※山梨県総合理工学研究機構は、県立試験研究機関の人的資源や設備、研究ノウハウを横断的、有機的に連携させ、新しい技術や、新しい産業創出につながる研究開発を行うとともに、産学官の連携を積極的に推進している県の組織です。

(2) 研究テーマ

①成長戦略研究

県産日本酒の競争力向上のための新規日本酒酵母に関する研究 (R2~R6)

長沼孝多・橋本卓也・小嶋匡人・尾形美貴 (食品酒類・バイオ科)
有泉直子 (食品酒類・研磨宝飾技術部)・北原兵庫 (山梨県酒造組合)
阿部知子 (理化学研究所)・山村英樹・早川正幸 (山梨大学)

1. 日本酒製造用の酵母の分離と変異株の取得

県酒造組合員の製造環境 (仕込場等) およびその周辺環境の草本、果実等から酵母の分離を行った。その結果、246株の酵母を分離し、アルコール耐性、形態観察、糖の資化性試験を行い、6株のサッカロミセス属と推定される酵母を分離した。分離した酵母のうち2株について、理化学研究所において、重イオンビーム照射による変異株の取得を試みた。

2. 酒造用水の分析

県酒造組合員の酒造用水を採取し、酒類総合研究所標準分析法にしたがって分析を実施した。カルシウムやマグネシウムの量を示す硬度は、水系で違いが認められた。

高強度ステンレス鋼線の新しい伸線加工技術に関する研究 (R2~R3)

深澤郷平・佐野正明・阿部治・石田正文 (工業材料科)
鈴木由幸・細野義実・三枝良一・細野勇樹 (株式会社降矢技研)

※特許出願予定のため、本誌には掲載いたしません

金属3Dプリンタを活用した高付加価値製品創出に関する研究 (R2~R4)

萩原義人・早川亮・米山陽・鈴木大介・西村通喜・坂本智明 (機械技術部)・寺澤章裕 (素材科)
古屋雅章 (機械電子科)・清水毅 (山梨大学)
緑川哲史・田中隆三・岩尾翔太・市村誠 (株式会社松浦機械製作所)

金属3Dプリンタは、既存の製造法では実現不可能な形状を作製できることから今後の主な製造法の一つとして期待が高まっているが、造形時の残留応力の発生による変形、仕上げ加工時の高精度加工法、表面粗さの悪化等、いくつかの課題も生じている。

そこで本研究では、金属3Dプリンタ造形物の各造形条件ごとの残留応力、切削加工時の工具の摩耗量、電子ビーム加工による表面改質等に関する基礎的評価を実施した。

その結果、造形時の走査速度を変更することで残留応力値が減少すること、金属3Dプリンタ造形時と同様の環境である窒素雰囲気酸化におけるTiCN (炭窒化チタン) コーティングを施した切削工具の摩耗の抑制効果、電子ビームによる金属3Dプリンタ造形物表面の平滑効果を確認することができた。

山梨県産ワインの多様化および品質安定に関する研究 (R2~R3)

小松正和・佐藤憲亮・恩田匠 (ワイン技術部)

消費者ニーズの多様化、産地間競争の激化、気候変動など、ワイン産業を取り巻く環境は著しく変化している。これらに対応すべく、本研究では、県産ワインの高品質化、多様化および品質安定の観点から、淡紫色の果皮を活かした‘甲州’オレンジワインの製造技術、長期熟成に向けた甲州ワインの製造・貯蔵技術、およびブドウの着色不良による影響を緩和する赤ワインの色調安定化に関する3つの研究課題に取り組み、本県ワイン産業の競争力を高めることを目的とした。

令和2年度は、‘甲州’オレンジワインや赤ワインの仕込み・醸し条件の検討を中心とした試験醸造を実施し、発酵工程の経過観察および製成ワインの成分分析を行った。また、1~2年貯蔵後の甲州ワインの各種成分を分析し、貯蔵変化を調べた。

②重点化研究

不整地対応3次元地図作成・自律移動制御システムの開発 (H30~R2)

中込広幸・布施嘉裕・永田靖貴・宮本博永 (システム開発科)

横塚将志・神村明哉 (産業技術総合研究所)・渡辺寛望・丹沢勉・小谷信司 (山梨大学)

県内企業では、新たな市場開拓や省力化のため自律移動ロボット製品の開発・事業化を検討している。これら企業が自律移動ロボットを開発するためには、専門的な知識や移動ロボット開発のノウハウが必要となるが、技術・期間・資金ともに余裕のない中小企業においてゼロからの開発は難しい。本研究では、県内企業の自律移動ロボットを応用した製品開発・事業化支援を目的に、製品・重機等への組み込みが可能な不整地対応3次元地図作成・自律移動制御モジュールを開発した。開発したモジュールの実証試験として、モジュールをロボットに搭載し、屋内・屋外不整地において自律移動を実施した。自律移動時の目標経路に対する追従誤差を測定し、屋内・屋外不整地を問わず運用が可能であることを確認した。

県内各地域の農産物の加工適性の把握と加工品開発 (H30~R2)

長沼孝多・小嶋匡人・樋口かよ・橋本卓也 (食品酒類・バイオ科)

有泉直子 (食品酒類・研磨宝飾技術部)・小松正和 (ワイン技術部)・木村英生 (企画・情報科)

望月五夫 (ゆば工房五大)

1) 新しい大豆発酵食品の開発

①製造条件の改良:大豆発酵食品の製造約1ヶ月程度で発生する離水を抑制するため、製造条件の改良を行い、熟成期間を19日とすることで、離水を抑制した。

②機能性の強化:大豆発酵食品の製造時に、地場野菜である大塚ニンジン、クレソンおよびからし菜の乾燥粉末を添加することで、色調に特徴があり、総ポリフェノール含有量の高い大豆発酵食品を開発した。

2) 県産小麦を使用したパスタ麺などの麺製品開発

生パスタ麺の物性改良:ゆめかおり粉に、脱脂粉乳あるいは豆乳を加えて製麺した生パスタ麺は、切断試験および引張試験結果の結果、デュラム粉で製麺した麺に近い物性を示し、デュラム粉で製麺した麺の食感に近づけられる可能性が示唆された。

富士北麓・東部地域の伝統的な織物を活用した新商品開発 (H30~R2)

五十嵐哲也・鈴木文晃 (技術支援科)・秋本梨恵 (デザイン技術部)・家安香 (客員研究員)

豊浦正広・茅暁陽 (山梨大学)

技術シーズである色糸と織物組織の相互作用により色彩や陰影をスムーズに変化させるジャカードデータ生成技術を、織物製造業の企画・デザイン業務に導入するためのツールとして、これまで未実装だった白黒2色の緯糸を用いて明暗コントラストを高める機能を実装し、アプリケーションソフトとして構築することができた。また技術シーズを生かした新商品の市場投入に向けて産地企業11社の企画・デザイン担当者とともに新規織物の企画及び試作開発を行った。これによって各社の特性に合わせて技術シーズを活用するノウハウが蓄積され、商品化が決定した事例が複数生まれたほか、産地企業が試作品を提案することで商取引につながる事例が生まれた。また産地組合が発行する新市場に向けて産地の技術開発力をPRするための冊子に試作品が活用された他、販路開拓のためのイベントで試作品が展示されるなどの活用事例が生まれた。

色石評価のための機器分析データベースの構築とその利用に関する研究 (R1~R2)

宮川和博・林善永・小松利安 (研磨・宝飾科)・有泉直子 (食品酒類・研磨宝飾技術部)

笠原茂樹・小泉一人 (一般社団法人宝石貴金属協会)・高橋泰 (宝石美術専門学校)

松本一雄 (山梨県水晶宝飾協同組合)

宝石の処理は年々高度になってきており、宝石鑑別において各種機器分析は必要不可欠なものとなっている。そこで色石の中でも取り扱いの多いルビー、サファイア、エメラルド300サンプルについて各種分析装置のデータ取得を行い、データベースを作成した。

またルビーなどは色味の向上のため加熱処理を施すケースが多いため、分光蛍光光度計にて加熱前後の蛍光スペクトルを測定した。その結果、ルビーにおいて産地や加熱の有無で蛍光の状態が変化することが確認できた。ミャンマー産やモザンビーク産では蛍光が強く出現し、マダガスカル産やタンザニア産では蛍光が非常に弱い。またミャンマーのモンソー産では加熱により蛍光が強くなることが確認できた。

CNF技術を活用した素材開発 (R1~R3)

芦澤里樹・塩澤佑一朗 (化学・燃料電池科) ・上垣良信・宮澤航平 (製品開発科)
小嶋匡人 (食品酒類・バイオ科) ・森長久豊 (山梨大学) ・一瀬清治 (市川和紙工業協同組合)

セルロースナノファイバー (CNF) は、植物の主成分であるセルロースをナノサイズまで解繊した新素材であり、軽量・高強度、チキソ性、高い金属担持性などの特徴を有する新規材料である。本研究では、CNFとその作製技術を活用して和紙産業へ応用可能な素材開発を行うことを目的としている。CNF塗工和紙を作製し、その強度試験を行ったところ引張り強度だけでなく、破裂強度、引き裂き強度についてもCNF塗工により向上することが分かった。また、レーヨンのTEMPO酸化により、バナジウムを高濃度吸着させる事ができることが分かった。バナジウム吸着レーヨンに光照射することで発熱保温特性があることが分かった。

③総理研研究

斜面崩壊による災害観測を可能とするIoT観測機器の開発 (H30~R2)

宮本博永・布施嘉裕・永田靖貴・中込広幸 (システム開発科)
本多亮・吉本充宏 (富士山科学研究所)
藏重龍樹・清水悠樹・新谷友樹・羽田拓馬・丸山理沙 (株式会社 Cosmoway)
田中義朗・太田敬一 (日本工営株式会社) ・小林正和 (テクノナレッジシステム株式会社)

豊富な森林環境と密接に関わりを持つ本県においては、雪崩や土砂災害等の斜面崩壊による災害に備えることが重要な課題となっている。しかし、危険を伴い、事前に被災することが予想されるこのような観測分野においては、周囲情報を効果的・効率的に収集できる観測装置はまだ開発されていない。

本研究では、過去の総理研研究で得た技術シーズ「投下回収型雪崩検知装置」をもとに、被災しても損壊せずに繰り返しの利用が可能で、遠隔地から映像等様々なデータの取得が期待できるIoT観測装置の開発に取り組むこととしている。

研究3年目では、取得データの変化量を判定し、リアルタイムに通知する機能をIoT観測装置に搭載した。七面山東側斜面エリアにおいて、システムの長期安定性、通知システムの動作、耐久性・回収可能性、土砂災害分野への適用性等の評価を行うことを目的に実証試験を行った。その結果、土砂災害観測への適用について様々な面で有用な装置であることがわかった。

新しい肉質のモモの多様な流通・販売に向けた加工・貯蔵方法の開発 (R1~R3)

樋口かよ・尾形美貴・長沼孝多 (食品酒類・バイオ科)
山下路子・新谷勝広・桐原峻・加藤治・國友義博 (果樹試験場)

果果樹試験場において“甲斐トウ果17”が開発され、同様の特性をもつ“実生A”が選抜されている。これらのモモは、褐変しにくく適度なかたさを特長とする新しい肉質のモモとされ、従来の普通モモでは商品化が難しいカットフルーツや加工品等への新たな利用に期待されている。本研究では、モモの商品開発につながるよう、普通モモ“なつっこ”と比較した際の成分分析や加工品の試作検討を行った。

調製した果汁試料の粘度および糖度を測定した結果、実生Aでは粘度が低く、甲斐トウ果17では糖度が高い傾向を示した。

新しい肉質のモモのカットフルーツの試作については、気相条件を考慮することなく、2~3日程度品質を保持できる可能性が示唆された。小型レトルト釜を用いた高温真空加熱では、品種毎に異なる風味や食感が感じられ、加工法の1つとして期待できると思われた。

磁歪性振動発電材料を用いた無電源IoTデバイスの研究・開発 (R1~R2)

八代浩二 (材料・燃料電池技術部) ・勝又信行・尾形正岐・古屋雅章 (機械電子科)
石黒輝雄・寺澤章裕・望月陽介 (素材科) ・坂本智明 (機械技術部) ・五十嵐哲也 (技術支援科)
宮川和幸 (機械電子技術部) ・鈴木茂 (東北大学) ・上野敏幸 (金沢大学)

振動エネルギーを利用して自ら発電する新磁歪材料を用い、内蔵電池等による電力供給が不要であり、検出した信号のネットワーク上への無線送信が可能で安価なIoTデバイスを開発・普及し、県内企業のIoT活用による生産性向上に寄与する目的で研究を行った。本年度の主な成果は次のとおりである。

1. 加工影響層が性能に及ぼす影響を解明：インピーダンスアナライザによる力係数測定で電磁気学的評価を行った。力係数は素材の組成、内部ひずみ、表面の加工影響層で変化した。2. ターゲット機器について振動解析：富士吉田市内の企業で使用している織機の振動解析を行った。複数箇所について測定を行ったが、何れの場所でも共振周波数が複数認められ、複雑な振動が発生していた。3. IoTシステム化と機器への適用性検証：デバイス

の連続発電による通信システムを構築し、前述の織機に装着して見守りシステムを作動することに成功した。

獣類侵入防止技術の確立 (R2~R4)

本田剛 (総合農業技術センター) ・ 清水章良 ・ 平川寛之 ・ 中村卓 (電子応用科)
三井由香里 ・ 三神武文 (化学・燃料電池科) ・ 宇佐美二郎 (株式会社末松電子製作所)

※商品化に関する情報のため、本誌には掲載いたしません

ICT・IoTを活用した農作物の生育と害虫発生の予測 (R2~R4)

布施嘉裕 ・ 宮本博永 ・ 永田靖貴 ・ 中込広幸 (システム開発科)
池田博彦 ・ 内田一秀 ・ 芦沢勇太 (果樹試験場)
上野直也 ・ 志村純子 ・ 石井利幸 (総合農業技術センター)

近年は、気象変動により農作物の生育や害虫の発生時期がこれまでより著しく早くなる、あるいは遅くなる事例が多く見られ、農作業の計画的な実施や害虫の適期防除が難しくなっている。一方、最近ではICT (情報通信技術)、IoT (モノのインターネット) を利用し、気象や栽培環境を解析することで、農作物の生育や害虫の発生の予測が可能となっている。そこで、本研究では「メッシュ農業気象データシステム」を活用して、農作物の生育・害虫の発生・施設果樹の低温積算時間の予測を行う仕組みを構築し、県内農業の振興と生産の安定化を図ることを目的とする。

このうち、産業技術センターでは、低コストで導入可能な圃場環境モニタリングIoTシステムの構築及び画像解析による生育判断手法の検討を実施する。令和2年度は、県内企業と連携したシステム構築・機能追加、温度測定結果比較、及び、可搬型簡易自作強制通風筒試作の3項目を実施した。

④経常研究

プラスチック材料の耐光性評価に関する研究 (H30~R2)

尾形正岐 (機械電子科) ・ 望月陽介 (素材科) ・ 勝又信行 (機械電子科) ・ 石黒輝雄 (素材科)
八代浩二 (材料・燃料電池技術部) ・ 阿部治 (工業材料科) ・ 山田博之 (企画・情報科)

屋外暴露試験を基準としたときの、キセノンランプ式耐光性試験機およびメタルハライドランプ式耐光性試験機による試験の促進倍率、プラスチックの変色や劣化の機構に関する基礎的なデータを蓄積することを目的に研究を行った。屋外暴露を行った場合のABS (アクリロニトリル・ブタジエン・スチレン)、PP (ポリプロピレン)、PC (ポリカーボネート) の試験片の色差、表面粗さ、分子量、引張強さ測定結果、表面および断面観察結果をキセノンランプ式耐光性試験機およびメタルハライドランプ式耐光性試験により試験を行った場合の結果と比較した。その結果から、1年間および2年間の屋外暴露に相当する照射時間を推定し、紫外線による劣化や変色の機構を推定した。

硬質材料を用いた装身具への磁気バレル研磨法に関する研究 (R1~R2)

林善永 ・ 宮川和博 ・ 小松利安 (研磨・宝飾科) ・ 有泉直子 (食品酒類・研磨宝飾技術部)
平晋一郎 (山梨大学) ・ 松本一雄 (山梨県水晶宝飾協同組合)

磁気バレル研磨法は宝飾業界において広く用いられているが、近年、宝飾業界では従来よりも硬い材料が増加傾向にあり、一般的な条件では十分に研磨できない場合がある。一般に、磁気バレル研磨の際には水流が発生しており、ワークとメディアとの相対的な運動に影響を与えていると考えられる。そこで本研究では、水流の影響とその制御方法について検討した。その結果、ワークとメディアの相対速度の低下だけでなく、水流によってワークが浮き上がることで、加工位置が高くなり、加工に寄与するメディアが磁石円盤から離れることで加工能力が低下することがわかった。水流なしの条件では、低い位置で加工できるため、より高い加工能力を有することがわかった。よって、無水流状態でかつ高回転数の条件が最適条件と考えられる。

生産現場におけるLPWA無線の活用に関する研究 (R1~R2)

平川寛之 ・ 清水章良 ・ 中村卓 (電子応用科)

近年、様々な産業において、センサネットワークを活用し、関連する多くのデータを収集し生産活動に利活用する動きが盛んになっている。これらの通信手段としては、配線が不要である利便性から無線通信が重要な位置を占めている。この中で、近年、特に注目を集める通信規格であるLoRa/LoRaWANに着目し、ネットワークの構成に必要なアプリケーションを小型ボードコンピュータであるRaspberryPi上に構築するとともに、実環境での通信実験をおこなった。また、実環境での電波状況を確認するためのツールも併せて開発した。

結果として、屋外では見通しで10~25km程度、屋内では、甲府技術支援センター内のほぼ全域で通信可能であることが確認できた。

固体酸化燃料電池用耐熱めっきの研究開発 (R1~R2)

三神武文 (化学・燃料電池科)・神藤清美 (株式会社ニステック)

酸化燃料電池(SOFC)は高効率な燃料電池として注目されている。高温運転のため金属部品は容易に酸化してしまい、セラミックや特殊な合金が用いられている。研究ではめっきプロセスを利用し、高い導電性を示すMn系酸化物の皮膜形成プロセスを開発、SOFC部品への適用を目指した。

昨年度に検討したMn-Coめっき(硫酸浴)はMn含有率が低いため、塩化物浴とスルファミン酸浴を検討した。これらの浴の電気伝導度は良好だが、析出したMnが溶解しやすくMnを含む被膜が得られなかった。そのため昨年度に検討した硫酸浴を改良する方針とし、Coの析出を抑えるためEDTAなどの錯化剤の添加を検討、高い電流密度が必要ではあったがMnの含有率の高い被膜を得ることができた。さらに、めっきを熱処理して得られるMn系酸化物被膜は耐熱性と電気伝導性を示し、SOFC部品適用の可能性が示された。

パッシブ型制振器による振動抑制技術に関する研究 (R1~R2)

坂本智明・西村通喜・早川亮 (機械技術部)・中込広幸 (システム開発科)

自転車・バイクなど地上を移動する小型の輸送機械には、スマートフォンやカメラなどを装着する機会が多くなっているが、このような製品に対して付加的な振動抑制技術の開発が求められている。本研究では、3Dプリンタを利用したパッシブ型の制振器の設計開発を行い、走行ロボット上のカメラの振動抑制に適した制振器の設計・製作を行った。

バネの形状は、昨年度の制振器用に製造したV字の板バネを複数連ねた形状を基本とし、走行ロボットの走行時の振動数である15~18Hzの振動を除去するバネを設計した。走行ロボットに設計した制振器とカメラを取付け3方向の振動を測定したところ、前後・上下方向における振動加速度が低下した。加速度の低下により制振対象へのダメージが削減され、故障等のトラブル回避につながる。

山梨県郷土伝統工芸品に関する調査研究 (R1~R2)

秋本梨恵・串田賢一 (デザイン技術部)

伝統工芸は全国的に生産額・従事者数の減少傾向が続いており、本県においても、後継者不足や需要変化に対応できず、存続が危機的な状況になっている産品もある。本研究では、山梨県認定の郷土伝統工芸品12品目に関する歴史や技法等を、将来に残せるかたちで記録・保存することで文化的地域資源の伝承につなげることで、またそれらの情報を効果的に発信することを目的に実施した。各産地のヒアリング調査、全国の20代~70代の一般消費者1,000名を対象としたWEBアンケート調査を実施して各産地の課題や消費者の伝統工芸品に対する認知等を明らかにした。また、各品目の歴史・技法に関する調査及び、写真・動画による記録を実施し、情報発信の冊子及び編集動画としてとりまとめた。

光吸収発熱保温製品の熱移動特性 (R1~R2)

上垣良信・宮澤航平・中村聖名 (製品開発科)

換気や屋外活動時、冬季寒さ対策が必要になっている。そこで、光熱変換する機能性繊維が注目されている。しかし、従来機能性繊維は樹脂系素材に限定され、すぐに冷えてしまう課題がある。令和2年11月に、微量元素バナジウム溶液を天然素材全般の染色工程へ組み込み、高い近赤外線光吸収発熱・保温性が得られる技術の特許を取得した。複数種類の製品試作を行い、実環境下に近い状況での熱移動特性を評価した。冬季晴天時における放射照度の太陽光があれば、十分な機能が発現される有効波長1000 nm付近の強度を確保でき、製品サンプル表面の最終到達温度が60~114℃の高い光発熱効果が得られた。光発熱後の暗条件での保温性も高く、電気洗濯機法及び石油系ドライクリーニング後においてもその高い機能性を保持した。

バナジウム化合物の光吸収発熱機構に関する研究 (R1~R2)

塩澤佑一朗 (化学・燃料電池科)・上垣良信・宮澤航平 (製品開発科)・渡辺誠 (繊維技術部)
佐藤哲也 (山梨大学)

現在さまざまな機能性繊維が開発されており、光を当てたときに温まる「光吸収発熱繊維」もその1つである。当センターではこれまでに、バナジウム化合物と染料を組み合わせて、天然繊維に光吸収発熱機能を付与する染色技術を開発してきた。この技術ではすでに特許を取得し、これを活用した製品開発の支援を県内企業に継続して行っている。一方で、バナジウム処理した天然繊維が発熱する仕組みはまだよくわかっていないため、これを調べることで発熱性能のさらなる向上や新たな発熱材料の検討への活用が期待できる。また、有色のバナジウム化合物は染料と混合すると発色に影響するため、種々の色(化学状態)を有するバナジウム化合物の発熱性能を評価することで染色技術に役立つ情報が得られる。そこで本研究では、各種バナジウム化合物およびその他金属化合物複合材料の光吸収発熱特性の評価を行い、それら化合物の光照射による化学状態変化について分光学的手法を用いて調べた。

放射EMI試験における可視化システムの効率的な運用に関する研究 (R2~R3)

清水章良・中村卓・平川寛之 (電子応用科)

電子機器を市場に出すためには、製品から発生している電磁波を一定量以下に抑えるように規制されているが、測定には高額な設備や測定器が必要となるため、外部の専門機関で測定を行うことが一般的である。当センターにも簡易的な測定が実施可能な電波暗室があり、多くの企業が利用しているが、稼働率が高いため要望に対して迅速な対応が出来ていない。

本研究では、電波暗室をより多くの企業に利用できる環境を構築することを目標として、昨年度導入したノイズ可視化システムを電波暗室以外の環境でノイズ対策などに利用できるか検討を行い、ノイズが定期的に発生しているような試験品においては屋外環境においても十分利用可能であることが分かった。

AIを用いた製品検査の効率化と製造現場への適用に関する研究 (R2~R3)

中村卓・清水章良・平川寛之 (電子応用科)

製造現場における製品検査など様々な検査において、AIを用いた検査の自動化・省力化に注目が集まっており、近年はディープラーニングを用いた手法に注目が集まっている。しかし、ディープラーニングでは学習のために数千ものデータを事前に収集する必要があり、導入までに時間やコストがかかり、また企業側もAIやIoTに関するノウハウがまだ少ないため、製造現場におけるAIやIoT技術に関する知見の蓄積も課題である。

本研究では、それらの課題を解決するために、AIによる高精度な検査手法、および検査工程の省力化や導入コストの削減に適した手法について検証を行う。また、実際にIoTシステムを製造現場に適用して運用・検証を行い、知見の蓄積も併せて行う。

PLCと安価な組み込みコンピュータを用いた生産性向上IoTシステムの開発 (R2)

永田靖貴・布施嘉裕・中込広幸・宮本博永 (システム開発科)

IoT技術の導入により生産性向上や製品品質改善への効果が期待される一方、生産設備のIoT化に対して、設備の更新に伴う費用の負担や技術者不足等への懸念からIoT化が進んでいない。本研究では、県内中小企業の実産性向上を実現するため、生産設備のIoT化にかかる費用や労力の負担を伴わないIoTシステムの開発を目的とした。

生産設備の制御に使用されているPLC (Programmable Logic Controller) とRaspberry Piの連携により、既存の生産設備の更新にかかる負担を伴わず、安価な構成でIoTシステムを開発した。さらに、可視化した生産データの共有についても、無料で利用可能なSNSを活用した遠隔監視制御システムを開発した。

本研究で開発したIoTシステムにより、業種を問わず、県内中小企業が有する生産設備のIoT化を低コストかつ短期間で実現できる。さらに、オンライン提供可能なデジタル教材やオンデマンド型講座等で構成する生産性向上支援のためのソリューションを開発し、県内中小企業へのIoTシステム導入支援及び人材育成を可能とする支援体制を構築した。

郡内織物産地の織機部品に関する調査研究 (R2~R3)

鈴木文晃・五十嵐哲也 (技術支援科)・秋本梨恵 (デザイン技術部)・中村聖名 (製品開発科)

勝又信行 (機械電子科)

郡内地域で織物生産に使用される織機には、導入から長い期間が経過したものがあり、交換部品の入手が困難な状況が発生している。この課題について、対策の検討や代替品供給方法の提案が行えるようにすることを目指し、産地の部品状況を明らかにするための調査を行った。織機を使用する織物製造企業や、織機の修理等を行う業者へ織機部品に関する調査を実施した結果、郡内地域の織機の状況、織機で交換が必要となりやすい部品、それに対する現状の交換部品の入手方法やストックの方法等についての情報を収集した。調査を行った部品のうち一部について、形状の3次元データ化を行い、製造方法の検討や形状保存に使用できる資料とした。また、その中で樹脂3Dプリンターによる代替品製造が可能と考えられたものについては、代替部品として使用の検討のため、それによる試作物の造形を行った。

3Dプリンティングで作製した樹脂型の射出成形への適用について (R2~R3)

古屋雅章・勝又信行 (機械電子科)・石黒輝雄・寺澤章裕・望月陽介 (素材科)

佐藤博紀 (デザイン技術部)

射出成形は、プラスチック製品の製造に欠くことのできない製造技術である。しかしながら、小・中ロット生産や試作段階で使用するには、金型準備にかかわるコストが高いことや納期がかかるため、導入しにくい。

そこで本研究では、小・中ロット生産現場で射出成形を導入するうえで課題になっている“型”の課題を解決するために、3Dプリンターで樹脂型を作製し、射出成形への適用について検討を行った。

その結果、材料にHDPE (高密度ポリエチレン) およびABSを射出成形し、それぞれ200個成形できることを確認した。また、転写性を確認した結果、金型より樹脂型の方が良いことを確認した。これは樹脂型の熱伝導率が、金型よりも低いいため、射出成形樹脂の硬化にかかる時間が長くなるためと推察される。

⑤競争的資金研究

難燃性マグネシウム合金のダイカストによる自動車部材の量産プロセス技術開発 (R1~R3)



佐野正明 (工業材料科)・八代浩二 (材料・燃料電池技術部)・三井由香里 (化学・燃料電池科)
鈴木大介 (機械技術部)

温室効果ガスの排出量を抑制するために、輸送機器の軽量化等による燃費向上が重要である。有力技術としてマルチマテリアル化が提案されており、ホイールはマグネシウム、締結部材は既存の鉄やアルミニウム、カバーは樹脂を用いるなどの方策が期待されている。しかし既存のマグネシウム合金は、溶解時に燃えやすく耐食性が低い事が問題視されている。本研究は、開発中の難燃性マグネシウム合金の耐食性向上 (水熱処理付与) を目的とし行った。110℃から 160℃までの異なる温度で 1 時間水熱処理を行ったところ、120℃以上で水熱処理による被膜が形成されはじめ、140℃の処理で均一厚みの被膜が形成されることが確認出来た。しかし 160℃の処理では被膜内に亀裂が観察された。同試験片の膜厚計測を行った結果、保持温度の上昇に伴い膜厚は増加することが確認できた。更に 140℃1 時間処理試験片に対し電食試験を行った結果、無処理試験片に比べ水熱処理を施した試験片の方が耐食性は向上することが確認された。

2. 産業財産権の取得状況

(1) 産業財産権（県単独）

種別	登録番号 (登録日)	出願番号 (出願日)	名称	発明者
特許	4771479 (H23/7/1)	2006-290369 (H18/10/25)	モモピューレ又はモモ果汁の製造方法	斎藤美貴 恩田 匠
	4834891 (H23/10/7)	2006-220196 (H18/8/11)	金属材の表面加工方法及びこの加工方法を用いた金属基材	勝又信行 石田正文 斎藤 修
	4963118 (H24/4/6)	2008-212725 (H20/8/21)	動物繊維における銀染色方法、2-メルカプトエタンスルホン酸塩水溶液を用いた銀染色の制御方法、及びこれらの方法を適用した動物繊維	上垣良信 渡辺 誠
	5311092 (H25/7/12)	2008-010855 (H20/1/21)	ジャカード織物の製造方法	五十嵐哲也 吉村千秋 中村聖名
	5948551 (H28/6/17)	2014-022852 (H26/2/7)	装身具用合金	宮川和博 有泉直子 望月陽介 鈴木文晃 清水 進
	6711983 (R2/6/2)	2015-232550 (H27/11/29)	光電界センサおよび電磁界計測装置	木島一広 萩原 茂 河西伸一 河野 裕 阿部 治 清水章良 中村 卓
	6716808 (R2/6/15)	2017-055305 (H29/3/22)	表示具と果実の生産方法	佐藤博紀 荻原栄揮 池田博彦 富田 晃
	6792108 (R2/11/10)	2019-569988 (H31/4/23)	光吸収発熱保温用複合体とその製造方法	上垣良信 阿部 治 塩澤佑一朗
6823824 (R3/1/14)	2016-171295 (H28/9/1)	マイクロ流体デバイス	山田博之 西村通喜 長田和真 阿部 治 尾形正岐 高尾清利	
商標	5421791 (H23/7/1)	2011-001192 (H23/1/12)		五十嵐哲也 上垣良信
	6138451 (H31/4/19)	2018-165529 (H30/12/21)	URUSHINASHIKA	串田賢一

種別	登録番号 (登録日)	出願番号 (出願日)	名称	発明者
商標	6138452 (H31/4/19)	2018-165530 (H30/12/21)		串田賢一
	6278668 (R2/8/11)	2019-108323 (R1/7/25)		佐藤博紀
意匠	1578913 (H29/5/19)	2013-023371 (H25/10/4)	塗り絵用紙	串田賢一

(2) 産業財産権 (共同出願)

種別	登録番号 (登録日)	出願番号 (出願日)	名称	発明者	共有権者
特許	4444162 (H22/1/22)	2005-149471 (H17/5/23)	鋼材の熱処理方法および熱処理装置	八代浩二 清水誠司 鈴木大介	浅川熱処理(株) (有)丸真熱処理工業
	5217049 (H25/3/15)	2011-283032 (H23/12/26)	装飾的なニードルパンチ加工装置	吉村千秋 五十嵐哲也 古屋雅章	富士吉田商工会議所 山崎織物(株) (株)昭栄技研 山梨県織物整理(株) (有)富士ウィーブ
	5396579 (H25/11/1)	2007-530913 (H18/3/16)	酸化亜鉛薄膜の製造方法及び製造装置	今津千竹 萩原 茂 木島一広 阿部 治	山梨大学 (株)中家製作所
	6152520 (H29/6/9)	2014-094992 (H26/5/2)	ジャカード織物パターンの生成方法、装置およびプログラム	五十嵐哲也 秋本梨恵	山梨大学
	6302696 (H30/3/9)	2014-025174 (H26/2/13)	マグネシウム合金の表面処理方法	八代浩二 佐野正明 三井由香里 坂本智明	権田金属工業(株)
	6306437 (H30/3/16)	2014-113615 (H26/5/31)	縦型成膜装置	萩原 茂 河野 裕 早川 亮 星野昌子	山梨大学 (株)中家製作所
	674683 (R2/8/11)	2016-15779 (H28/1/29)	ジャカード織物多色織パターン生成方法、装置およびプログラム	五十嵐哲也	山梨大学
意匠	1611314 (H30/7/27)	2017-008220 (H29/3/30)	ブリーフケース	串田賢一 佐藤博紀	やまなし森の紙推進 協議会

(3) 産業財産権 (国際特許)

種別	登録番号 (登録日)	登録国	名称	発明者	共有権者
特許	US7744965B2 (H22/6/29)	米国	酸化亜鉛薄膜の製造方法及び製造装置	今津千竹 萩原 茂 木島一広 阿部 治	山梨大学 (株) 中家製作所
	1755154 (H23/2/16)	欧州			

(4) 産業財産権出願中 (県単独)

種別	出願番号 (出願日)	公開番号 (公開日)	名称	発明者
特許	2019-057866 (H31/3/26)	2020-156654 (R2/10/1)	ワックス模型及びその作製方法	林 善永 神藤典一 宮川和博 小松利安 有泉直子
	2019-057867 (H31/3/26)	2020-156655 (R2/10/1)	ワックス模型の作製方法	林 善永 神藤典一 宮川和博 小松利安 有泉直子
	2020-88529 (H31/4/23)	2020-180423 (R2/11/5)	光吸収発熱保温用複合体	上垣良信 阿部 治 塩澤佑一朗
	2020-176430 (R2/10/21)	—	手術器具	山田博之 阿部 治 西村通喜 高尾清利

(5) 産業財産権出願中 (共同出願)

種別	出願番号 (出願日)	公開番号 (公開日)	名称	発明者	共有権者
特許	2018-042581 (H30/3/9)	2019-154275 (R1/9/19)	発酵ゆば食品	小松正和 木村英生 佐藤憲亮	ゆば工房五大
	2019-86340 (H31/4/26)	2020-180268 (R2/11/5)	白色革の製造方法	串田賢一 渡辺 誠	レオン・インターナショナル
	2020-12516 (R2/1/29)	—	硬化性樹脂組成物、硬化体、セルロースナノファイバー材料、及びセルロースナノファイバー材料の製造方法	芦澤里樹	山梨大学
	2020-173626 (R2/10/14)	—	耐水紙の製造方法および耐水紙	芦澤里樹	(有) 山十製紙 身延町なかとみ和紙の里
	2021-006211 (R3/1/19)	—	磁気バレル研磨方法	林 善永 宮川和博 有泉直子 小松利安	山梨大学

(6) 産業財産権出願中 (国際特許)

種別	出願番号 (出願日)	公開番号 (公開日)	名称	発明者
特許	PCT/JP2019/ 17121 (H31/4/23)	W02020/ 217293 (R2/10/29)	光吸収発熱保温用複合体とその製造方法	上垣良信 阿部 治 塩澤佑一朗

3. 課題対応受託研究

企業が新技術・新製品の研究開発等をおこなう際に、実施が困難な課題について、専門知識を持つ職員が、センターの所有する設備や機器を利用し当該課題解決のために研究を行った。

部	食品酒類・ 研磨宝飾 技術部	電子・ システム 技術部	材料・ 燃料電池 技術部	機械 技術部	デザイン 技術部	ワイン 技術部	繊維 技術部	機械電子 技術部	合計
件数	0	0	1	1	0	2	0	0	4

4. 業績発表

(1) 口頭発表（学会等）

題名	発表者氏名（所属）	発表学会名	会場	期日
金属積層造形の造形条件が造形物アンダーカット部表面粗さに及ぼす影響（第二報）	寺澤章裕（素材料）・鈴木大介・萩原義人・米山陽・坂本智明（機械技術部）・古屋雅章（機械電子科）・八代浩二（材料・燃料電池技術部）・緑川哲史・田中隆三・若尾翔太・市村誠（(株)松浦機械製作所）	2020年度 精密工学会 秋季大会	オンライン開催	R2/9/1～7
装身具用硬質金属の磁気バレル研磨に関する研究 第1報：水流が加工性能に及ぼす影響	林善永・宮川和博・小松利安（研磨・宝飾科）・有泉直子（食品酒類・研磨宝飾技術部）・平晋一郎（山梨大学）	2020年度砥粒加工学会 学術講演会 ABTEC2020	オンライン開催	R2/9/9～11
ワイン搾りかす由来リグノセルロースナノファイバーを用いた植物由来ネットワークポリマーの補強	芦澤里樹（化学・燃料電池科）・森長久豊・埴原俊介（山梨大学）	第69回高分子討論会 （高分子学会）	オンライン開催	R2/9/16～18
日本のスパークリングワインに関する研究	恩田匠（ワイン技術部）	日本醸造学会大会	オンライン開催	R2/10/21～27
自然発酵もろみ中の菌叢の変化とワイン品質に与える影響	佐藤憲亮・小松正和・恩田匠（ワイン技術部）	日本醸造学会大会	オンライン開催	R2/10/21～27
シュール・リー貯蔵条件および各種清澄処理がワイン中マンノブロテイン量に及ぼす影響	佐藤憲亮・小松正和・恩田匠（ワイン技術部）	日本ブドウ・ワイン学会 2020名古屋大会	オンライン開催	R2/12/5～6
かもし発酵による‘甲州’オレンジワインの特徴	小松正和・佐藤憲亮・恩田匠（ワイン技術部）	日本ブドウ・ワイン学会 2020名古屋大会	オンライン開催	R2/12/5～6
Forest road surface detection using LiDAR-SLAM and U-Net (LiDAR-SLAMとU-Netを用いた森林作業道の路面検出)	中込広幸・布施嘉裕・永田靖貴・保坂秀彦・宮本博永（システム開発科）・神村明哉・横塚将志（産業技術総合研究所）・渡辺寛望・丹沢勉・小谷信司（山梨大学）	2021 IEEE/SICE International Symposium on System Integrations (SII 2021)	オンライン開催	R3/1/11～14

(2) 口頭発表 (その他)

題名	発表者氏名 (所属)	発表学会名	会場	期日
日本のスパークリングワインに関する研究	恩田匠 (ワイン技術部)	やまなし産学官連携研究交流事業	オンライン開催	R2/11/3 ~R3/3/31

(3) ポスター発表 (学会等)

題名	発表者氏名 (所属)	発表学会名	会場	期日
自動溶接装置を用いた高圧水素用ステンレス鋼管の溶接	宮川和幸 (機械電子技術部)・石田正文・深澤郷平 (工業材料科)・古屋雅章 (機械電子科)	(一社) 溶接学会	オンライン開催	R2/9/9~11

(4) 研究論文掲載

題名	発表者氏名 (所属)	誌名	掲載巻・ページ
スモモジャムを対象とした賞味期限設定に関する検討	尾形 (斎藤) 美貴・長沼孝多・橋本卓也・小嶋匡人・樋口かよ・(食品酒類・バイオ科)・木村英生 (企画・情報科)	日本食品保蔵科学会誌	Vol. 47, No. 1, pp37-45 (2021)
A trial of oblique lumbar interbody fusion using mobile percutaneous pedicle screw:Verification by a three-dimensional finite element assessment (可動式経皮的椎弓根スクリューを用いた腰椎前外側椎体間固定術の試み:3次元有限要素評価による検証)	江口和 (千葉大学整形外科)・Sumihisa Orita (千葉大学)・山田博之 (企画・情報科)・他23名	Journal of Clinical Neuroscience	Vol. 76, No. 1, pp74-80 (2020)
Forest road surface detection using LiDAR=SLAM and U-Net	中込広幸・布施嘉裕・永田靖貴・保坂秀彦・宮本博永 (システム開発科)・神村明哉・横塚将志 (産業技術総合研究所)・渡辺寛望・丹沢勉・小谷信司 (山梨大学)	2021 IEEE/SICE International Symposium on System Integrations (SII 2021)	pp727-732 (2021)
溶射技術を用いたインプラント材料の表面改質	佐野正明 (工業材料科)・石黒輝雄 (素材科)・三井由香里 (化学・燃料電池科)・小林義之 ((株) 荏原製作所)・水谷仁 ((株) ミラプロ)	電気加工学会誌	Vol. 54, No. 136, pp73-81 (2020)
森林作業道における並進速度推定を用いた高精度な3次元スキャンマッチング	中込広幸・布施嘉裕・永田靖貴・宮本博永 (システム開発科)・横塚将志・神村明哉 (産業技術総合研究所)・渡辺寛望・丹沢勉・小谷信司 (山梨大学大学院)	電気学会論文誌C (電子・情報・システム部門誌)	第140巻 (2020), 9号, pp1082-1090
伝統的製法によるスパークリングワイン製造におけるブドウ圧搾工程の解析	恩田匠 (ワイン技術部)・小嶋匡人・長沼孝多 (食品酒類・バイオ科)	日本ブドウ・ワイン学会誌	Vol. 31 (1), pp17-22, 2020
日本ワインコンクール (Japan Wine Competition) 2020 の中止について	恩田匠 (ワイン技術部)	日本ブドウ・ワイン学会誌	Vol. 31 (3), pp141-142, 2020

(5) その他記事掲載

題名	発表者氏名 (所属)	誌名	掲載巻・ページ
金型の寿命評価試験装置について	佐野正明 (工業材料科)	日本機械学会誌メカトップ 関東	第 123 巻, 第 1220 号付録, pp6
超高周波加熱による小径部品の高精度・極浅焼入れ技術	八代浩二 (材料・燃料電池技術部)	月刊化学工業	VOL. 71, NO. 9, pp540-546
水素社会実現に向けた、高品質かつ合理的な高圧水素溶接一体構造部品製造技術の研究開発 (第 3 報)	宮川和幸 (機械電子技術部)・佐野正明・阿部治・石田正文・深澤郷平 (工業材料科)・早川亮 (機械技術部)・古屋雅章 (機械電子科)・新藤淳・中村博・榎本光司・込山匡・船木 C 祐二郎・瀬尾祝之・庄司友幸・坂本正 (藤精機 (株))	月刊 JETI	Vol. 69, No. 1, pp52-56 (2021)
山梨県産業技術センターにおける水素・燃料電池への取り組み	三神武文 (化学・燃料電池科)	日本における燃料電池の開発 2020 (Fuel Cell RD & D in Japan 2020)	pp44-45 (2020)
山梨県における県産小麦と県産パン酵母に関する研究開発とその普及	木村英生 (企画・情報科)	食品の試験と研究	Vol. 55, pp69-75 (2020)
山梨県産業技術センターの紹介	佐藤貴裕 (企画・情報科)	日本試験機工業会会報誌 TEST	vol. 58, pp14-15 (2021)
非接触 3 次元スキャナの測定誤差の把握と高精度測定手法の確立 (第 2 報) -高精度測定手法に関する検証-	萩原義人・米山陽・鈴木大介・寺澤章裕 (機械技術部)・佐藤博紀 (デザイン技術部)・古屋雅章 (機械電子科)・望月陽介 (素材科)・中村哲也 (客員研究員)	月刊 JETI	Vol. 69, No. 4, pp93-98 (2021)

人材育成業務

1. 出前技術講座

(1) 講座一覧

※受講者数 () はオンライン参加

	講座	実施日	担当	受講者数
1	ポストコロナに向けたライフスタイル変化とファッション市場動向	R2/6/16	デザイン技術部	6 (0)
2	樹脂埋め・断面加工について	R2/7/7	機械電子技術部	2 (0)
3	幾何公差方式の基本	R2/7/28、8/4、 8/25	機械技術部	70 (0)
4	ノギス・マイクロメータの基礎	R2/7/30、8/6	機械技術部	26 (0)
5	自動搬送システム実習	R2/8/5 ～11/16	システム開発科	(8)
6	実感しながら理解する！本当にはじめての電気制御	R2/8/24	システム開発科	4 (0)
7	令和2年度酒造季節前講話会及び品質向上委員会	R2/11/19	食品酒類・バイオ科	21 (0)
8	山梨地域課題特論 山梨ハタオリ産地の歴史とブランディング活動	R2/12/4	繊維技術部	13 (0)
9	めっき不良事例紹介と話題提供	R2/12/16	化学・燃料電池科	11 (0)
10	CNF 調製技術を利用したあたたかい和紙の開発	R2/12/16	化学・燃料電池科	11 (0)
11	銀染マスク製品紹介から学ぶ最新のマスク性能評価技術とクラウドファンディング利用	R3/1/13	繊維技術部	9 (0)
12	機械学習入門 Python と TensorFlow で学ぶディープラーニング(座学編・実習)	R3/1/22	システム開発科	30 (0)
13	ビールのフレーバーについて	R3/2/1	食品酒類・バイオ科	14 (0)
14	インスタグラムを中心とする SNS 活用の基礎	R3/3/9	デザイン技術部	12 (0)

※) 派遣先企業は、企業の事業情報につき表示しておりません。

(2) 担当別実績

部	企画連携 推進部	食品酒類・ 研磨宝飾 技術部	電子・ システム 技術部	材料・ 燃料電池 技術部	機械 技術部	デザイン 技術部	ワイン 技術部	繊維 技術部	機械電子 技術部	合計
人数 (講座数)	0 (0講座)	35 (2講座)	42 (3講座)	22 (2講座)	96 (2講座)	18 (2講座)	0 (0講座)	22 (2講座)	2 (1講座)	237 (14講座)

2. ものづくり人材育成研修

(1) 通年

※受講者数 () はオンライン参加

	講座名	講師	担当	実施日	受講者数
1	コロナ後の市場とものづくり① (座学)	客員研究員 家安香	繊維技術部	R2/8/21	12 (0)
2	菓子製造における HACCP 導入のポイント (座学)	中央海産(株) 社内ベンチャー起業 準備室ガレージラボ C00 (一社)日本 HACCP トレ ーニングセンター 山梨県エリアオフィ サー 高松正典	食品酒類・バイオ科	R2/9/8	14 (0)
3	味噌醤油製造における HACCP 導入のポイント (座学)	中央海産(株) 社内ベンチャー起業 準備室ガレージラボ C00 (一社)日本 HACCP トレ ーニングセンター 山梨県エリアオフィ サー 高松正典	食品酒類・バイオ科	R2/9/9	6 (0)
4	表面粗さ測定の基礎 (座学)	東京都立産業技術高 等専門学校 名誉教授 深津拓也 センター職員	機械電子技術部	R2/9/17	4 (0)
5	デフォルメ 3D モデルの作成法～Zbrush を利用 した 3D スキャンデータの活用～ (座学)	センター職員	デザイン技術部	R2/9/24	1 (0)
6	非破壊で行う元素分析の基礎 (座学)	センター職員	機械電子技術部	R2/10/8	4 (0)
7	非破壊で行う元素分析の実習 (実習)	センター職員	機械電子技術部	R2/10/8	3 (0)
8	機械設計図面を正しく解釈するための幾何公差 (甲府会場) (座学)	客員研究員 中村哲夫	機械技術部	R2/10/13	23 (0)
9	Node-Red を活用した IoT システム開発入門 (実 習)	客員研究員 壺園慶	システム開発科	R2/10/21	10 (0)
10	鉄鋼および非鉄金属材料の基礎知識 (座学)	岐阜大学 スマート金型技術研 究センター 特任教授 土屋能成	工業材料科	R2/10/26	15 (0)
11	めっきの基礎実習 (実習)	センター職員	化学・燃料電池科	R2/10/29	5 (0)

講座名	講師	担当	実施日	受講者数	
12	ノギス・マイクロメータの基礎（実習）	センター職員	機械技術部	R2/11/10	5 (0)
13	コロナ後の市場とものづくり②（座学）	客員研究員 家安香	繊維技術部	R2/11/12	16 (0)
14	アレルギー表示を中心とした食品表示について ①（座学）	客員研究員 蒲生恵美	食品酒類・バイオ科	R2/11/13	7 (0)
15	アレルギー表示を中心とした食品表示について ②（座学）	客員研究員 蒲生恵美	食品酒類・バイオ科	R2/11/13	16 (0)
16	表面粗さ測定の基礎（座学）	(株)小坂研究所	機械技術部	R2/11/19	17 (0)
17	蛍光 X 線分析の原理とアプリケーション（座学）	(株)日立ハイテクサイエンス 土屋恒治	研磨・宝飾科	R2/11/27	7 (0)
18	X 線回折による材料評価（座学）	(株)リガク X 線機器事業部 応用技術センター 白又勇士 根津暁充	工業材料科	R2/12/3	7 (0)
19	生産性向上のための IoT 活用技術①	センター職員	システム開発科	R2/12/7	3 (0)
20	生産性向上のための IoT 活用技術②	センター職員	システム開発科	R2/12/8	8 (0)
21	生産性向上のための IoT 活用技術③	センター職員	システム開発科	R2/12/9	5 (0)
22	生産性向上のための IoT 活用技術④	センター職員	システム開発科	R2/12/10	9 (0)
23	機械設計図面を正しく解釈するための幾何公差 （富士吉田会場）（座学）	客員研究員 中村哲夫	機械電子技術部	R2/12/10	5 (0)
24	測定実習で深める幾何公差の理解（実習）	客員研究員 中村哲夫 センター職員	機械技術部	R2/12/17	5 (0)

(2) 担当別実績

部	企画連携 推進部	食品酒類・ 研磨宝飾 技術部	電子・ システム 技術部	材料・ 燃料電池 技術部	機械 技術部	デザイン 技術部	ワイン 技術部	繊維 技術部	機械電子 技術部	合計
人数 (講座数)	—	50 (5講座)	35 (5講座)	27 (3講座)	50 (4講座)	1 (1講座)	—	28 (2講座)	16 (4講座)	207 (24講座)

3. やまなしモノづくりデザイン塾

(1) 講座一覧

※受講者数 () はオンライン参加

コース	講座名	講師	実施日	受講者数
実践コース・A 「商品、ブランドを伝えるための広報とSNSの戦略」	「広報とは何か？基礎を知ろう」	五十嵐友美	R2/11/11	19 (0)
	「Earned Mediaの世界」		R2/11/12	18 (0)
	「いまやマスト？なSNS①」		R2/11/17	18 (0)
	「いまやマスト？なSNS②」		R2/11/18	18 (0)
実践コース・B 「イノベーション創造の作法 新たな発想を生み出すには「作法」がある。」	「種アイデアの創出」	博士(農学) (株)アイデアポイント アドバイザー 東信和	R2/12/17	中止
	「バイアスの構造化」		R2/12/18	中止
	「新結合の創出」		R3/1/18	中止
	「新商品(事業)アイデアの選定」		R3/1/19	中止
実践コース・C 「パッケージデザインの価値」	「商品を生み出すこと、ロングセラーにつながるブランディング」	牛島デザイン 牛島志津子	R3/2/1	15 (0)
	「パッケージの勘どころ」		R3/2/8	13 (0)
	「パッケージデザインの今」		R3/2/15	15 (0)
	「良い商品を作るためのプロセスとパッケージデザインの頼み方」		R3/2/22	15 (0)

(2) コース別実績

コース	実践コース・A	実践コース・B	実践コース・C	合計
人数 (講座数)	73 (4講座)	中止	58 (4講座)	131 (8講座)

(担当：デザイン技術部)

4. IoT製品関連分野進出支援事業

※受講者数 () はオンライン参加

担当	講座名	講師	実施日	受講者数
電子応用科	高度技術者の人材育成研修① 「電気用品安全法の概要セミナー」	(一財)電気安全環境研究所 電気製品安全センター グループマネージャー 高橋信一郎	R2/11/26	46 (41)
	高度技術者の人材育成研修② 「医療機器の認証に関するセミナー」	(一財)電気安全環境研究所 医療機器認証室 グループマネージャー 永峯良浩	R2/11/26	12 (7)

担当	講座名	講師	実施日	受講者数
電子応用科	高度技術者の人材育成研修③ 「汎用デジタルオシロスコープについて」	テレサイン・ジャパン(株) アプリケーション・エンジニア 伊藤渉	R3/2/16	12 (7)
	高度技術者の人材育成研修④ 「広帯域デジタルオシロスコープについて」	テレサイン・ジャパン(株) アプリケーション・エンジニア 伊藤渉	R3/2/17	9 (6)
	高度技術者の人材育成研修⑤ 「Fusion360 セミナー1～電子機器開発におけるモデリング～」	Material 工房・テクノフレ キス代表 藤崎淳子	R3/3/8	13 (8)
	高度技術者の人材育成研修⑥ 「Fusion360 セミナー2～CAM 機能について～」	Material 工房・テクノフレ キス代表 藤崎淳子	R3/3/9	11 (6)
	高度技術者の人材育成研修⑦ 「Eagle セミナー～回路設計と Fusion360 との連携について～」	Material 工房・テクノフレ キス代表 藤崎淳子	R3/3/9	8 (4)

5. 日本酒等品質強化支援事業

※受講者数 () はオンライン参加

担当	講座名	講師	実施日	受講者数
食品酒類・バイオ科	技術力醸成事業 交流会 日本酒製造における HACCP 導入のポイント	中央海産(株) 社内ベンチャー起業準備 室ガレージラボ C00 (一社)日本 HACCP トレー ニングセンター 山梨県エリアオフィサー 高松正典	R2/9/24	9 (0)
	人材育成事業 食品成分分析システム評価技術セミナー① (座学) 「食品分析における高速液体クロマトグラフの 活用について」	(株)島津製作所 分析計測事業部 三上元重	R3/2/9	17 (16)
	人材育成事業 食品成分分析システム評価研修②(実習) 「令和2年度導入備品 食品成分分析システムの 使用方法」	センター職員		
	人材育成事業 質量分析結果解析システム評価技術セミナー③ (座学) 「これから始める多変量解析～導入編～」	インフォコム(株) ヘルスケア事業本部 吉川恵健	R3/2/9	20 (19)
	人材育成事業 質量分析結果解析システム評価研修④(実習) 「令和2年度導入備品・質量分析結果解析シス テムの紹介」	センター職員		

担当	講座名	講師	実施日	受講者数
食品酒類・バイオ科	技術力醸成事業 交流会 食品表示講習会 「事例で読み解く景品表示法」	客員研究員 蒲生恵美	R3/2/16	63 (60)
	先進地見学 福島県関連機関 福島県日本酒メーカー2社	—	—	中止

6. 講習会・研修会

(1) 講座一覧

企画連携推進部

※受講者数 () はオンライン参加

担当	講座名	講師	実施日	受講者数
企画・情報科	第1回自動化・ロボット導入連続講座 「生産プロセスの改善」	さがみはらロボット導入 支援センター コーディネーター 佐々木健雄	R2/10/7	69 (58)
	第1回自動化・ロボット導入連続講座 「切削加工における協働ロボットの活用」	ユニバーサルロボット テクニカルサポートマネ ージャ 西部慎一		
	第2回自動化・ロボット導入連続講座 「ロボットの導入方法」	ファナック(株) ロボット国内セールス本 部 主任 渡辺堅児	R2/10/19	63 (54)
	第3回自動化・ロボット導入連続講座 「YASUKAWA ロボット適用事例紹介」	(株)安川電機 小原勇樹	R2/11/20	54 (50)
	第3回自動化・ロボット導入連続講座 「ロボットシステム導入までのご案内」	末松九機(株) 西尾太志		
	オープンイノベーション推進セミナー 「オープンイノベーションで切り開く新たな価値の創造 —成果の出る仕組みづくりと進め方—」	(一社)Japan Innovation Network 常務理事 松本毅	R2/12/24	70 (22)
	オープンイノベーション推進セミナー 「組織間連携を加速させるオープンイノベーション推進事業について」	経済産業省 関東経済産業局 産業技術革新課長 門田靖		

担当	講座名	講師	実施日	受講者数
企画・情報科	オープンイノベーション推進セミナー 「DX時代における地方企業のオープンイノベーション」	(株)産業革新研究所 代表取締役社長 熊坂治	R3/2/17	68 (48)
	オープンイノベーション推進セミナー 「地方中小企業によるオープンイノベーションーJR西日本との協創実践事例の紹介ー」	(株)小松製作所 代表取締役社長 小松浩康 設計開発担当 中村高虎		
	産業技術総合研究所技術セミナー ～技術を企業へ、そして社会へ！～ 「スマホでその場でできる高感度な医療診断ー 滴下するだけで多項目の免疫アッセイが短時間 に実現ー」	産業技術総合研究所 健康工学研究部門 生体ナノ計測研究グルー プ 主任研究員 泷脇雄介	R3/3/10	30 (0)
	産業技術総合研究所技術セミナー ～技術を企業へ、そして社会へ！～ 「県の研究開発費補助金について」	センター職員		

食品酒類・研磨宝飾技術部

担当	講座名	講師	実施日	受講者数
研磨・宝飾科	技術講習会 「最新の鑑別事情～コロナ禍でも動く宝石や取引 ツールについて～」	日独宝石研究所 所長 古屋正貴	R3/3/26	15 (8)

電子・システム技術部

担当	講座名	講師	実施日	受講者数
システム開発科	情報技術講習会 「Node-REDで簡単IoTプログラミング」	客員研究員 沓園慶	R2/7/27	32 (0)
	電子技術講習会 「IoT技術導入のための中期オンライン型実習」 「Raspberry Pi開発環境構築」	センター職員	R2/12/15	(25)
	電子技術講習会 「IoT技術導入のための中期オンライン型実習」 「GPIO制御」		R2/12/22	(25)
	電子技術講習会 「IoT技術導入のための中期オンライン型実習」 「センサデータ取得」		R3/1/5	(25)
	電子技術講習会 「IoT技術導入のための中期オンライン型実習」 「データ活用」		R3/1/12	(25)

担当	講座名	講師	実施日	受講者数
システム開発科	電子技術講習会 「IoT 技術導入のための中期オンライン型実習」 「PLC データ取得・制御」	センター職員	R3/1/18 ～22	25 (0)
	電子技術講習会 「IoT 技術導入のための中期オンライン型実習」 「オンラインストレージ活用した IoT システム構築」		R3/1/26	(25)
	電子技術講習会 「IoT 技術導入のための中期オンライン型実習」 「Twitter を活用した IoT システム構築」		R3/2/2	(25)
	電子技術講習会 「IoT 技術導入のための中期オンライン型実習」 「LINE を活用した対話型システム構築」		R3/2/10	(25)
	電子技術講習会 「IoT 技術導入のための中期オンライン型実習」 「LINE を活用した対話型システム構築」		R3/2/16	(25)
	電子技術講習会 「IoT 技術導入のための中期オンライン型実習」 「LINE を活用した対話型システム構築」		R3/2/22	(25)
	電子技術講習会 「IoT 技術導入のための中期オンライン型実習」 「先行支援企業による yisPIP 事例発表」		R3/3/2	(25)

材料・燃料電池技術部

担当	講座名	講師	実施日	受講者数
工業材料科	材料技術講習会 「光学顕微鏡による最適な観察手法と最新機器の紹介」	ライカマイクロシステムズ(株) 塚越剛	R2/12/8	10 (0)
	材料技術講習会 「溶接ヒューム・マンガン特化則改正に関する講習会」	山梨労働局 健康安全課 衛生専門官 中村景子	R2/12/11	54 (0)
	材料技術講習会 「鉄鋼材料の表面熱処理」	仁平技術士事務所 所長 仁平宣弘	R3/1/29	(16)
化学・燃料電池科	表面技術講習会 「トラブル解決とその推理」	元 神奈川県産業技術総合研究所 川口明廣	R3/1/21	中止

機械技術部

講座名	講師	実施日	受講者数
技術講習会 「振動試験セミナー」	TMV(株) 嶋田繁年	R2/12/15	13 (0)
技術講習会・設備利用研修会 「超高精度ワイヤ放電加工機の概要と活用事例の紹介 (JKA 補助事業導入機器)」	三菱電機(株) 宮崎伸治 三菱電機メカトロニクス エンジニアリング(株) 高橋秀一 三菱電機メカトロニクス ソフトウェア(株) 今田誠	R3/3/3	7 (0)

デザイン技術部

講座名	講師	実施日	受講者数
木材・セルロース技術講習会 「“今”を生きるデザイン～過去と未来をつなぐ“今”を創造する～」	MASAMI DESIGN 代表取締役 高橋正実	R2/11/25	21 (0)
繊維技術講習会 「アフターコロナのトレンドとファッション×ニットの可能性」	客員研究員 家安香 ピリングス デザイナー 村上亮太	R3/3/26	(10)

ワイン技術部

講座名	講師	実施日	受講者数
ワイン製造におけるHACCP導入のポイント	中央海産(株) 高松正典	R2/12/10	22 (0)
研究ワインの官能評価試験 オレンジワイン	センター職員	R3/3/10	10 (0)
研究ワインの官能評価試験 スパークリングワイン	センター職員	R3/3/17	10 (0)

繊維技術部

担当	講座名	講師	実施日	受講者数
製品開発科	繊維技術講習会 「織物織機部品の供給を目指した三次元技術活用の事例紹介」	センター職員	R3/3/12	10 (0)

機械電子技術部

講座名	講師	実施日	受講者数
講演会（テクノネット「ふじざくら」との共催） 「工学からアプローチする医療福祉機器開発事例紹介」	山梨大学大学院 教授 小谷信司	R2/12/22	9 (0)
講演会（テクノネット「ふじざくら」との共催） 「メディカル・デバイス・コリドー推進センターの活動紹介」	(公財)やまなし産業支援 機構 新産業創造部 課長 福田健	R2/12/22	9 (0)
金属加工用潤滑剤の基礎と応用 (1) 切削油剤の基礎知識 (2) 水溶性切削油剤の上手な使い方 (3) プレス加工における潤滑剤の役割	ユシロ化学工業(株) プロダクトマネージャー 原田辰巳	R3/3/16	37 (0)

(2) 担当別実績

部	企画連携 推進部	食品酒類・ 研磨宝飾 技術部	電子・ システム 技術部	材料・ 燃料電池 技術部	機械 技術部	デザイン 技術部	ワイン 技術部	繊維 技術部	機械電子 技術部	合計
人数 (講座数)	362 (6講座)	15 (1講座)	307 (12講座)	80 (3講座)	20 (2講座)	31 (2講座)	42 (3講座)	10 (1講座)	55 (3講座)	922 (33講座)

7. 技術者研修

(1) テーマ一覧

研修テーマ	研修期間	受講者数	受入担当
1 FUSION360 の使用方法習得	R2/10/12～10/20 (4日間)	1	デザイン技術部
2 illustrator および photoshop の使用方法習得	R2/10/14～R3/3/19 (4日間)	4	デザイン技術部
3 Solidworks の解説及び使用方法習得	R2/11/12～11/24 (4日間)	2	デザイン技術部
4 印章用書き文字のベクターデータ化技術の習得	R2/12/1～R3/1/28 (4日間)	1	デザイン技術部
5 Solidworks の使用方法習得	R3/2/4～2/24 (4日間)	2	デザイン技術部
6 Rhinoceros の使用方法習得	R3/3/1～3/17 (4日間)	1	デザイン技術部

※) 派遣元企業は、企業の事業情報につき表示していません。

(2) 担当別実績

部	食品酒類・ 研磨宝飾 技術部	電子・ システム 技術部	材料・ 燃料電池 技術部	機械 技術部	デザイン 技術部	ワイン 技術部	繊維 技術部	機械電子 技術部	合計
人数 (件数)	0 (0)	0 (0)	0 (0)	0 (0)	11 (6)	0 (0)	0 (0)	0 (0)	11 (6)

8. インターンシップ研修

研修テーマ	研修期間	受講者数	受入担当
1 電子関連施設・設備の見学及び体験実習	R3/3/2 (1日間)	1	電子・システム技術部

9. その他

高等学校課題研究サポート

県立吉田高等学校が実施する、同校理数科生徒を対象とした課題研究をサポートした。

○テーマ : 「金属材料の物性測定」

○実施日 : 令和2年7月27日、31日

○参加人数 : 3名

○テーマ : 「機能部品の要求精度に応える精密測定と考察」

○実施日 : 令和2年7月28日、31日

○参加人数 : 3名

情報提供業務

1. 研究成果発表

- (1) 産業技術センター研究成果紹介（動画配信）
 - ・公開日：令和3年3月22日～
 - ・発表テーマ：15件
- (2) やまなし産学官連携研究交流事業（動画配信）
 - ・公開日：令和2年11月13日～令和3年3月31日
 - ・発表テーマ：16件

2. 展示会への出展

- (1) 『デザインで解決する山梨のものづくり URUSHINASHIKA meets 代官山蔦屋書店』
 - ・開催日：令和3年2月1日～28日
 - ・会場：代官山蔦屋書店
 - ・展示品：URUSHINASHIKA試作品 7種 16点
 - リング&ピアス 3種 6点
 - カトラリー 1種 2点

3. 刊行物の発行

- (1) 研究成果速報
 - ・発行日：令和2年5月28日
 - ・発行部数：1,300部
- (2) 年報（令和元年度）
 - ・発行日：令和2年6月30日
 - ・発行部数：400部
- (3) 研究報告（令和元年度 No.03号）
 - ・発行日：令和2年8月28日
 - ・発行部数：400部
- (4) センターニュース
 - ・発行部数：各1,500部
 - ①センターニュースVol.10
 - ・発行日：令和2年6月30日
 - ②センターニュースVol.11
 - ・発行日：令和2年10月30日
 - ③センターニュースVol.12
 - ・発行日：令和3年2月28日
- (5) デザイン情報紙 DESIGN YAMANASHI Vol.38～43
ものづくりのアイデアの誘因を目的として、ポストカードの形式で情報紙を年間6回発行
 - ・発行日：令和2年6月～令和3年3月
 - ・発行部数：各1,600部

4. センター利用の手引きおよびメールマガジンの発行

- (1) センター利用の手引き：適宜発行
- (2) メールマガジン
 - ・発行回数：39回（No. 20-001～039）
 - ・内容：講習会・研修会案内、設備機器案内等

5. その他

- (1) ホームページによる情報提供
センターの研究や設備を紹介したプロポーザルページを作成：8回
(<https://www.pref.yamanashi.jp/yitc/>)
- (2) 甲斐絹ミュージアムホームページによる情報発信
郡内織物産地のルーツ、山梨県が誇る伝統織物『甲斐絹』を紹介
(<https://www.pref.yamanashi.jp/kaiki/>)
- (3) ブログ・フェイスブック「シケンジョテキ」による情報発信
富士技術支援センターに所蔵するビンテージテキスタイルをはじめ、産地企業の職人や技の魅力などを紹介
(ブログ <https://www.shikenjyo.blogspot.jp>)
(フェイスブック <https://www.facebook.com/シケンジョテキ-969866283101120>)
発信数：ブログ14回、フェイスブック14回
- (4) 公報・書籍・学会誌収集

区分	内容
書籍類	工学・デザイン専門誌（学会誌32、協会誌16、その他46 合計94種 [購入・寄贈]） 工学・デザイン専門書（購入185冊、寄贈11冊 合計196冊）
研究報告	国・大学・公設試（59種）
各種情報	JIS、法規集（23種）、新聞（19種）、国・公設試ニュース、その他

- (5) YAMANASHI DESIGN ARCHIVEの運用
山梨県に伝わる過去の優れた物品の造形や模様、自然から得られる色彩、今に伝わる昔話・伝説を産業上で使用することのできるデザインソースとしてデジタル化して配信
(<https://design-archive.pref.yamanashi.jp/>)
・掲載デザインソース数1,093点（内訳：形状104点／模様365点／色彩148点／昔話476点）

技術交流

1. 研究機関連絡会議

会議名	期日	会場	出席者		
第61回産業技術連携推進会議 総会	R3/3/3	オンライン開催	初鹿野晋一	木村英生	
産業技術連携推進会議 臨時総会	—	書面開催	—		
産業技術連携推進会議					
情報通信・エレクトロニクス部会					
第18回組込み技術研究会	—	書面開催	—		
製造プロセス部会					
精密微細加工分科会 第1回積層造形研究会	R2/11/12~13	オンライン開催	鈴木大介	深澤郷平	
ライフサイエンス部会					
第27回デザイン分科会	R2/11/5~6	オンライン開催	秋本梨恵	佐藤博紀	
ナノテクノロジー・材料部会					
繊維分科会 総会	R2/5/29	書面開催	—		
繊維分科会 関東・東北地域部会 総会	R2/6/30	書面開催	—		
繊維分科会 繊維技術研究会	R2/10/30	書面開催	—		
繊維分科会 生産・測定研究会	R2/10/30	書面開催	—		
繊維分科会 幹事会	R3/1/21	書面開催	—		
第58回高分子分科会・見学会	R2/9/1	書面開催	—		
2020年度素材分科会 総会	R2/11/11	オンライン開催	石田正文		
知的基盤部会					
総会	—	書面開催	—		
計測分科会 年会	—	書面開催	—		
計測分科会 温度・熱研究会	—	書面開催	—		
第49回計測分科会 第20回形状計測研究会	R2/12/2	オンライン開催	石黒輝雄	望月陽介	
	R2/12/3		米山 陽	萩原義人	石黒輝雄
			望月陽介		
分析分科会 年会	—	書面開催	—		
電磁環境分科会 第18回関東甲信越静EMC研究交流会及びMTEP EMCパートナーグループ会	R3/1/15	オンライン開催	中村 卓		
関東甲信越静地域部会					
関東甲信越静地域産業技術連携推進会議との合同総会	R2/11/24	オンライン開催	初鹿野晋一		
企画調整分科会	R3/3/17	オンライン開催	吉村千秋		
首都圏公設試連携会議 (TKF)					
JST新技術説明会 (ものづくり技術)	R2/6/2	オンライン開催	八代浩二		
TIRIクロスミーティング2020	R2/9/10~11	オンライン開催	木村英生	宮川理恵	
第60回首都圏公設試連携推進会議	R2/10/16	オンライン開催	阿部正人	宮川理恵	
第14回TKFオープンフォーラム	R2/12/18	オンライン開催	高尾清利		
広域首都圏輸出製品技術センター (MTEP)					
第9回広域首都圏輸出製品技術支援センター (MTEP) 運営委員会	R2/10/16	オンライン開催	阿部正人	宮川理恵	
地域未来投資の活性化のための基盤強化事業 (農業IoT)					
令和2年度 4県連絡委員会	R2/11/20	オンライン開催	吉村千秋	山田博之	
公立鉦工業試験研究機関長協議会					
第93回公立鉦工業試験研究機関長協議会総会	—	書面開催	—		
3次元内外計測コンソーシアム	R2/12/14	オンライン開催	古屋雅章		
Kansai-3Dプロジェクト 公設試験研究機関勉強会	R3/1/21	オンライン開催	萩原義人	古屋雅章	
全国食品関係試験研究場所長会 令和2年度第1回臨時総会	—	書面開催	—		

2. 学会等の会議

会議名	期日	開催場所	出席者		
2020年度精密工学会秋季大会	R2/9/1～7	オンライン開催	寺澤章裕		
2020年度砥粒加工学会学術講演会 ABTEC2020	R2/9/9～11	オンライン開催	林 善永		
令和2年度日本醸造学会大会	R2/10/21～27	オンライン開催	恩田 匠	佐藤憲亮	
第61回電池討論会	R2/11/19～20	オンライン開催	三神武文		
電気加工学会全国大会（2020）	R2/11/19～20	オンライン開催	佐野正明		
日本乳酸菌学会 2020年度大会	R2/11/27～28	オンライン開催	恩田 匠		
令和2年度日本ブドウ・ワイン学会大会	R2/12/5～6	オンライン開催	恩田 匠	小松正和	佐藤憲亮
日本材料学会 第54回X線材料強度に関するシンポジウム	R2/12/17～18	オンライン開催	八代浩二	三井由香里	鈴木大介
2021 IEEE/SICE International Symposium on System Integrations (SII2021)	R3/1/11～14	オンライン開催	中込広幸		
日本材料学会 第57回X線材料強度に関する討論会	R3/1/28	オンライン開催	八代浩二	鈴木大介	
日本食品科学工学会 関東支部大会	R3/3/6	オンライン開催	恩田 匠		
第127回触媒討論会	R3/3/17	オンライン開催	三神武文		
第71回日本木材学会大会（東京大会）	R3/3/19	オンライン開催	芦澤里樹		
電気化学会 第88回大会	R3/3/22～24	オンライン開催	三神武文		
日本熱処理協会 第3回熱処理技術セミナー	R3/3/24～25	オンライン開催	佐野正明	深澤郷平	

3. 職員派遣

※中止・欠席は記載していません

会議名	期日	依頼者	派遣場所	出席者		
産総研地域イノベーションコーディネータ事業						
定例打合せ	R2/4/16	(国研)産業技術総合研究所	オンライン開催	萩原 茂 八代浩二	吉村千秋 宮川和幸	高尾清利
	R2/5/25	〃	〃	萩原 茂 八代浩二	吉村千秋 宮川和幸	高尾清利
	R2/6/24	〃	〃	萩原 茂 八代浩二	吉村千秋 宮川和幸	高尾清利
	R2/8/7	〃	〃	萩原 茂 八代浩二	吉村千秋 宮川和幸	高尾清利
	R2/10/14	〃	〃	萩原 茂 八代浩二	吉村千秋 宮川和幸	高尾清利
	R2/12/22	〃	〃	萩原 茂 八代浩二	吉村千秋 宮川和幸	高尾清利
	R3/3/16	〃	〃	萩原 茂 八代浩二	吉村千秋 宮川和幸	高尾清利
	第7回地域イノベーションコーディネータ会議	R2/7/27～28	〃	〃	萩原 茂 高尾清利	吉村千秋 宮川和幸
第8回地域イノベーションコーディネータ会議	R3/1/18	〃	〃	萩原 茂 高尾清利	吉村千秋 宮川和幸	八代浩二
第1回地域ICウェビナー	R2/12/3	〃	〃	萩原 茂 八代浩二	吉村千秋 宮川和幸	高尾清利
第2回地域ICウェビナー	R2/12/21	〃	〃	萩原 茂 八代浩二	吉村千秋 宮川和幸	高尾清利
第3回地域ICウェビナー	R3/12/22	〃	〃	萩原 茂 八代浩二	吉村千秋 宮川和幸	高尾清利
第4回地域ICウェビナー	R2/12/23	〃	〃	萩原 茂 八代浩二	吉村千秋 宮川和幸	高尾清利
広域関東圏交流会	R3/3/8	〃	〃	萩原 茂 八代浩二	吉村千秋 宮川和幸	高尾清利
産総研ふるさと交流会on the web	R2/9/9	(国研)産業技術総合研究所 イノベーション推進本部	オンライン開催	初鹿野晋一 柏木隆伸 吉村千秋	阿部正人 佐野照雄 高尾清利	雨宮俊彦 萩原 茂 八代浩二
山梨テクノICTメッセ2020						
第2回実行委員会	R2/8/27	(公財)やまなし産業支援機構	アイメッセ山梨	萩原 茂		
山梨みらいファンド事業審査会	R2/11/30	(公財)やまなし産業支援機構	アイメッセ山梨	高尾清利	渡辺 誠	
中小企業等外国出願支援事業						
第1回審査会	R2/7/14	(公財)やまなし産業支援機構	アイメッセ山梨	萩原 茂		
第2回審査会	R2/9/9	〃	甲府技術支援センター	萩原 茂		
公益財団法人やまなし産業支援機構 設備貸与事業						
第1回審査委員会	R2/4/28	(公財)やまなし産業支援機構	アイメッセ山梨	宮本博永		
第2回審査委員会	R2/5/29	〃	〃	宮本博永		
第3回審査委員会	R2/6/30	〃	〃	宮本博永		
第4回審査委員会	R2/7/31	〃	〃	宮本博永		
第5回審査委員会	R2/8/28	〃	〃	宮本博永		
第6回審査委員会	R2/9/30	〃	〃	宮本博永		
第7回審査委員会	R2/10/30	〃	〃	宮本博永		
第9回審査委員会	R2/12/22	〃	甲府技術支援センター	宮本博永		
第10回審査委員会	R3/2/5	〃	アイメッセ山梨	宮本博永		
第11回審査委員会	R3/3/4	〃	〃	宮本博永		
山梨県発明協会理事会						
第1回理事会	—	(一社)山梨県発明協会	書面開催	初鹿野晋一		
第2回理事会	—	〃	〃	初鹿野晋一		
通常総会	—	〃	〃	初鹿野晋一		
山梨県ものづくり発明研究学会						
(一社)山梨県発明協会表彰事業選考委員会における選考委員会推薦と選考委員会	R2/4/9	(一社)山梨県発明協会	書面開催	吉村千秋		

会議名	期日	依頼者	派遣場所	出席者		
令和2年度工業系高校生基幹産業担い手育成事業						
第3回担い手育成委員会	R2/10/1	教育委員会	甲府技術支援センター	高尾清利		
第4回担い手育成委員会	R3/1/21	"	"	高尾清利		
第1回連携推進委員会	—	"	書面開催	初鹿野晋一		
第2回連携推進委員会	R3/2/4	"	甲府技術支援センター	初鹿野晋一		
甲府工業高校スーパー・プロフェッショナル・ハイスクール事業						
第1回運営指導委員会	—	教育委員会	書面開催	初鹿野晋一		
第2回運営指導委員会	—	甲府工業高等学校 教育庁高校教育課	"	初鹿野晋一		
成果発表会	R3/2/10	甲府工業高等学校 教育庁高校教育課	オンライン開催	—		
山梨県研究推進委員会						
第1回研究推進会議	R2/5/29	山梨県総合理工学研究機構	オンライン開催	初鹿野晋一		
第2回研究推進会議	R2/9/16	"	"	初鹿野晋一		
第3回研究推進会議	R3/1/15	"	甲府技術支援センター	初鹿野晋一		
第1回ワーキンググループ	R2/5/25	"	オンライン開催	望月威夫		
第2回ワーキンググループ	R2/9/3	"	"	望月威夫		
第3回ワーキンググループ	R2/12/23	"	"	望月威夫		
第4回ワーキンググループ	R3/1/29	"	"	望月威夫		
中小企業経営革新サポート事業「中小企業サポート連携拠点会議」						
第2回委員会	R2/8/18	(公財)やまなし産業支援機構	オンライン開催	佐藤貴裕		
テーマ別会議	R2/9/15	"	"	吉村千秋 望月威夫	高尾清利	山田博之
第4回委員会	R2/10/20	"	"	望月威夫		
第6回委員会	R2/12/15	"	"	望月威夫		
第7回委員会	R3/1/19	"	"	望月威夫		
第8回委員会	R3/2/16	"	"	望月威夫		
やまなしイノベーション創出事業費補助金						
第1回審査会	—	成長産業推進課	書面開催	吉村千秋	宮川和幸	
第2回審査会	R2/9/15	"	甲府技術支援センター	吉村千秋	宮川和幸	
山梨県IoT推進ラボ（やまなしIoTラボ）						
第5回全体会議	R2/8/20	成長産業推進課	山梨県恩賜林記念館	佐藤貴裕		
技能検定試験						
機械加工・フライス盤作業（基礎級）	R2/9/27	山梨県職業能力開発協会	(株)ダイワロックス	鈴木大介		
機械製図 CAD	R3/1/24	"	(株)ミラプロ	鈴木大介		
パン製造	R3/2/4～5	"	甲府技術支援センター	橋本卓也		
第60回水晶彫刻新作展						
審査会	R2/10/22	山梨県水晶美術彫刻協同組合	甲府市役所	雨宮俊彦		
山梨県ジュエリーマスター認定制度						
第1回認定委員会	R2/7/10	ジュエリーマスター認定委員会	宝石美術専門学校	雨宮俊彦		
第2回認定委員会	R2/10/23	"	"	雨宮俊彦		
第3回認定委員会	R2/12/9	産業振興課	"	雨宮俊彦		
第1回試験実施委員会	R2/7/31	"	"	佐野照雄	宮川和博	鈴木文晃
第2回試験実施委員会	R2/10/2	"	"	佐野照雄	宮川和博	鈴木文晃
認定試験	R2/12/5～6	"	"	佐野照雄	宮川和博	鈴木文晃
商工会法施行60周年記念表彰に係るモデル工場認定事業 審査委員会						
現地調査	R2/11/6	山梨県商工会連合会	(株)ミクニ	八代浩二		
	R2/11/17	"	フジコン(株)	石黒輝雄		
認定審査会	R2/12/2	"	山梨県商工会連合会	八代浩二		
第44回「ボランティア・NPO 活動推進月間」ポスター図案審査会	R2/12/10	県民安全協働課	防災新館	秋本梨恵		
第18回富士さんへ謹賀新年～富士山あて年賀状～						
予備審査	R3/1/22	富士山憲章山梨県推進会議	富士山世界遺産センター	鈴木文晃		
本審査	R3/1/28	"	"	五十嵐哲也		

会議名	期日	依頼者	派遣場所	出席者		
ハタオリマチのハタ印						
ハタオリマチのハタ印会議	R2/5/15	富士吉田市	オンライン開催	五十嵐哲也	鈴木文晃	
	R2/6/19	"	"	五十嵐哲也	鈴木文晃	
	R2/7/31	"	"	五十嵐哲也	鈴木文晃	
	R2/9/25	"	"	五十嵐哲也	鈴木文晃	
	R2/12/11	"	富士吉田商工会議所	五十嵐哲也		
	R2/12/18	"	オンライン開催	五十嵐哲也	鈴木文晃	
R3/2/19	"	"	五十嵐哲也	鈴木文晃		
フジヤマテキスタイルプロジェクト						
キックオフミーティング	R2/6/5	東京造形大学 産地織物企業	オンライン開催	五十嵐哲也	鈴木文晃	秋本梨恵
テキスタイル産地ネットワーク2020 in 丹後	R2/11/6~7	COS KYOTO(株)	オンライン開催	五十嵐哲也		
富士吉田ブランド評議委員会						
第1回評議委員会	R2/8/21	富士吉田商工会議所	書面開催	五十嵐哲也		
2次審査会	R2/10/28	"	富士吉田商工会議所	五十嵐哲也		
山梨県クリーニング師試験						
第1回試験委員会	R2/7/21	福祉保健部	防災新館	渡辺 誠		
第2回試験委員会	R2/11/5	"	びゅあ総合	渡辺 誠		
山梨県高等学校農業科教員と関係部局職員の見意見交換会						
農林高等学校	R2/9/15	山梨県高校教育課	農林高等学校	尾形美貴		
山梨県原産地呼称日本酒認証審査会						
第5回審査会	R2/12/18	山梨県原産地呼称日本酒 管理委員会 審査委員会	山梨県酒造組合	長沼孝多	橋本卓也	
第6回審査会	R3/3/15	"	常磐ホテル	長沼孝多	橋本卓也	
第52回山梨県新酒鑑評会	R3/3/5	山梨県酒造組合	常磐ホテル	長沼孝多	橋本卓也	
令和2年度山梨県原産地呼称日本酒管理委員会						
第1回	R2/11/27	山梨県酒造協同組合	ホテル談露館	雨宮俊彦		
第2回	R3/3/26	山梨県酒造協同組合 山梨県原産地呼称日本酒 管理委員会	"	雨宮俊彦		
甲州市ワイン品質審査会						
第1回ヌーヴォーワイン	R2/9/29	甲州市	甲州市ぶどうの丘イベント ホール	小松正和		
第30回甲州市ワイン品質審査会	R2/12/16	"	"	恩田 匠		
Japan Wine Competition (日本ワインコンクール)						
第2回運営委員会	R2/12/17	地域産業振興課	ワインセンター	小松正和		
合同会議	R3/2/17	日本ワインコンクール実 行委員会	オンライン開催	恩田 匠		
勝沼ワイナリーズクラブ品質審査会						
第62回	R2/8/17	勝沼ワイナリーズクラブ	ワインセンター	小松正和		
第63回	R3/3/23	"	"	小松正和		
ワインフロンティアリーダー養成プログラム						
ワイン科学士認定委員会	R2/4/16	山梨大学	山梨大学	恩田 匠		
第2回推進委員会	—	"	書面開催	恩田 匠		
第3回推進委員会	R3/3/9	"	山梨大学	恩田 匠		
地理的表示「山梨」審査会						
第69回	R2/4/23	山梨県ワイン酒造組合	かいてらす	恩田 匠		
第70回	R2/6/3	"	"	恩田 匠		
第71回	R2/7/2	"	"	恩田 匠		
第72回	R2/8/5	"	"	恩田 匠		
第73回	R2/9/24	"	"	恩田 匠		
第74回	R2/10/29	"	"	恩田 匠		
第75回	R2/12/2	"	"	恩田 匠		
第76回	R3/1/19	"	"	恩田 匠		
第77回	R3/2/25	"	"	恩田 匠		
第78回	R3/3/25	"	"	恩田 匠		
「山梨ワイン産地確立推進計画」連絡会議						
第12回	R3/2/3	産業振興課	オンライン開催	恩田 匠	小松正和	
小規模ワイナリー重点支援事業						
第1回	R2/8/3	山梨県ワイン酒造組合	山梨県ワイン酒造組合	恩田 匠		
第2回	R2/8/6	"	"	恩田 匠		
第3回	R2/8/8	"	"	恩田 匠		
第4回	R3/3/2	"	"	恩田 匠		

会議名	期日	依頼者	派遣場所	出席者		
(一社)日本溶接協会東部地区溶接技術検定委員会						
第496回	R2/4/7	(一社)日本溶接協会東部地区溶接技術検定委員会	(一社)日本溶接協会東部地区溶接技術検定委員会 溶接技術中央検定場	宮川和幸		
第497回	R2/5/12	"	"	宮川和幸		
第498回	R2/6/9	"	"	宮川和幸		
第499回	R2/7/7	"	"	宮川和幸		
第500回	R2/8/4	"	"	宮川和幸		
第501回	R2/9/8	"	"	宮川和幸		
第502回	R2/10/13	"	"	宮川和幸		
第503回	R2/11/10	"	"	宮川和幸		
第504回	R2/12/8	"	"	宮川和幸		
第505回	R3/1/12	"	"	宮川和幸		
第506回	R3/2/9	"	"	宮川和幸		
第507回	R3/3/9	"	"	宮川和幸		
溶接技能者評価試験	R2/4/11	(一社)山梨県鉄構溶接協会	ポリテクセンター山梨	宮川和幸		
	R2/5/9	"	"	宮川和幸		
	R2/6/13	"	"	宮川和幸		
	R2/7/11	"	"	宮川和幸		
	R2/9/12	"	"	宮川和幸		
	R2/10/10	"	"	宮川和幸		
	R2/11/7	"	"	宮川和幸		
	R2/12/5	"	"	宮川和幸		
R3/2/13	"	"	宮川和幸			
R3/3/13	"	"	宮川和幸			
山梨県溶接技術競技大会						
2020年度溶接技術競技大会(臨時)実行委員会	R2/5/8	(一社)山梨県鉄構溶接協会	山梨県鉄構会館	佐野正明		
第1回合同会議(審査実行委員会)	R3/2/10	"	"	八代浩二	佐野正明	
ロボコンやまなし2020						
第1回実行委員会	R2/7/20	ロボコンやまなし2020実行委員会	アイメッセ山梨	宮本博永	永田靖貴	
第2回実行委員会	R2/9/16	"	"	宮本博永		
大会	R2/11/6	"	"	布施嘉裕		
身延町オフィシャルマスコットキャラクターデザイン選考委員会						
第1回	R2/4/17	身延町	身延町役場	串田賢一		
第2回	R2/6/15	"	"	串田賢一		
第3回	R2/12/14	"	"	串田賢一		
令和2年度中小企業・小規模企業振興基金助成事業審査委員会						
第1回	R2/6/24	(公財)やまなし産業支援機構	書面開催	高尾清利	宮川和幸	
第2回	R2/10/23	"	"	高尾清利	宮川和幸	
第3回	R3/1/22	"	"	高尾清利	宮川和幸	
山梨県農福連携ブランド化戦略会議						
第1回	R2/8/24	障害福祉課	山梨県庁	串田賢一		
第2回	R2/10/27	"	防災新館	金丸勝彦		
山梨県公募型プロポーザル方式事業者選定等委員会						
やまなしブランドPR素材制作等業務委託審査委員会	R2/12/4~ R3/1/29	販売・輸出支援課	書面開催	串田賢一		
4パーミルイニシアチブ農産物ロゴマーク制作業務委託審査委員会	R2/12/17~ R3/2/26	"	"	串田賢一		
山梨県ロゴマーク案審査委員会	R2/9/10	県民生活総務課	山梨県庁	串田賢一		
農産加工品高付加価値化推進業務委託審査委員会	R2/12/7	果樹・6次産業振興課	甲府市総合市民会館	串田賢一		
JIMOTO mode企画「甲州印伝スリーブ付きマグ」に係る商品勉強会	R2/12/14	スターバックスコーヒージャパン(株)	オンライン開催	串田賢一		
講座「富士山学Ⅱ」	R3/1/13	吉田高等学校	富士技術支援センター	上垣良信		
第114回酒類醸造講習(ワインコース)	R3/2/15	(独)酒類総合研究所	(独)酒類総合研究所	恩田 匠		
ふじのくに先端医療総合特区地域協議会	R3/2/17	成長産業推進課	オンライン開催	雨宮俊彦	柏木隆伸	
山梨県金型・表面処理研究会 講演会	R3/2/19	山梨県型技術研究会 山梨県表面処理研究会	甲府技術支援センター (オンライン開催)	萩原義人	早川 亮	三井由香里
				芦澤里樹	塩澤佑一朗	阿部 治
				深澤郷平		

4. その他会議

会議名	期日	会場	出席者		
産学官連携・国関連事業					
総合理工学研究機構					
第2回運営・評価委員会	R2/9/25	甲府技術支援センター	串田賢一	望月陽介	
第1回総合理工学研究機構研究員研修会	R2/11/5	中小企業人材開発センター	木村英生	佐藤貴裕	
第2回総合理工学研究機構研究員研修会	R3/2/5	オンライン開催	高尾清利	八代浩二	望月威夫
			三井由香里	芦澤里樹	塩澤佑一朗
			佐藤貴裕		
やまなし産学官連携研究交流事業	R2/11/3～ R3/3/31	オンライン開催	恩田 匠	木村英生	望月威夫
			関係職員		
組合関連事業					
山梨県菓子工業組合 通常総会（第83回定期総会）	R2/5/28	書面開催	—		
山梨県ワイン酒造組合 第66回通常総会	R2/6/17	書面開催	—		
山梨県水晶宝飾協同組合連合会	R2/9/1	山梨県水晶宝飾協同組合	宮川和博		
	R2/11/4	〃	宮川和博		
	R3/3/8	〃	宮川和博		
山梨県水晶宝飾協同組合 意見交換	R2/10/19	山梨県水晶宝飾協同組合	初鹿野晋一 有泉直子	雨宮俊彦 宮川和博	吉村千秋
山梨県菓子工業組合 意見交換	R2/10/21	松寿堂	初鹿野晋一 長沼孝多	雨宮俊彦	有泉直子
山梨県鍍金工業組合 意見交換	R2/10/21	(有)佐野鍍金工業所	初鹿野晋一	雨宮俊彦	八代浩二
山梨県味噌醤油工業協同組合 意見交換	R2/10/22	(株)テンヨ武田	初鹿野晋一 長沼孝多	雨宮俊彦	有泉直子
山梨県絹人繊維物工業組合 意見交換	R2/10/26	山梨県絹人繊維物工業組合	初鹿野晋一	雨宮俊彦	柏木隆伸
			佐野照雄	吉村千秋	渡辺 誠
			木村英生		
山梨県酒造組合 意見交換	R2/10/26	山梨県酒造組合	初鹿野晋一 長沼孝多	雨宮俊彦	有泉直子
山梨県漬物協同組合 意見交換	R2/11/4	長谷川醸造(株)	初鹿野晋一 長沼孝多	雨宮俊彦	有泉直子
(一社)山梨県鉄構溶接協会 意見交換	R2/11/10	山梨県鉄構会館	初鹿野晋一 佐野正明	雨宮俊彦	八代浩二
山梨県ワイン酒造組合 意見交換	R2/12/8	メルシャン(株)	初鹿野晋一 恩田 匠	雨宮俊彦	吉村千秋
(一社)山梨県機械電子工業会 意見交換	R2/12/10	キャノンアネルバ(株)	初鹿野晋一	雨宮俊彦	吉村千秋
	R2/12/11	NECプラットフォームズ(株)	初鹿野晋一	雨宮俊彦	吉村千秋
	R2/12/14	浅川熱処理(株)	初鹿野晋一	雨宮俊彦	吉村千秋
		(株)中家製作所	初鹿野晋一	雨宮俊彦	吉村千秋
		昭和産業(株)	初鹿野晋一	雨宮俊彦	吉村千秋
	R2/12/16	THK(株)(オンライン開催)	初鹿野晋一	雨宮俊彦	吉村千秋
		(株)牧野フライス製作所 富士勝山事業所	初鹿野晋一	柏木隆伸	吉村千秋
山梨県パン協同組合 意見交換	R2/12/17	コーナーポケット 韮崎本店	初鹿野晋一 長沼孝多	阿部正人	有泉直子
その他					
燃料電池関連					
やまなし水素・燃料電池ネットワーク協議会 第1回WG合同会議	R2/9/30	山梨大学	吉村千秋		
やまなし水素・燃料電池ネットワーク協議会 第2回WG合同会議	R3/3/15	〃	吉村千秋		
やまなし水素・燃料電池ネットワーク協議会 第1回会議	R2/10/16	〃	初鹿野晋一	吉村千秋	
やまなし水素・燃料電池ネットワーク協議会 第2回会議	R3/3/23	〃	初鹿野晋一		
令和2年度「水素・燃料電池産業技術人材養成講座」 成果報告会・閉講式	R3/2/26	山梨大学大村智学術記念館	初鹿野晋一		
「水素社会に向けた「山梨燃料電池バレー」の創 成」第39回運営・開発会議	R3/3/10	オンライン開催	阿部正人		

会議名	期日	会場	出席者		
NEDO「燃料電池等利用の飛躍的拡大に向けた共通課題解決型産学官連携研究開発事業/共通課題解決型基盤技術開発/電気化学的特性測定技術の研究開発」					
第1回FC-Cubicオープンシンポジウム	R2/9/4	オンライン開催	三神武文		
第2回FC-Cubicオープンシンポジウム	R2/10/27	〃	三神武文		
第3回FC-Cubicオープンシンポジウム	R3/2/2	〃	三神武文		
NEDO採択者説明会	R2/9/9	〃	三神武文		
PF連携キックオフ会議	R2/10/16	〃	三神武文		
材料開発グループとの連携会議	R2/11/18	〃	三神武文		
	R2/11/27	〃	三神武文		
	R2/12/1	〃	三神武文		
	R2/12/3	〃	三神武文		
	R2/12/4	〃	三神武文		
	R2/12/7	〃	三神武文		
	R2/12/8	〃	三神武文		
	R2/12/15	〃	三神武文		
	R2/12/16	〃	三神武文		
	R2/12/22	〃	三神武文		
	R2/12/23	〃	三神武文		
R2/12/24	〃	三神武文			
R3/1/14	〃	三神武文			
PL意見交換会	R3/2/8	〃	三神武文		
材料分析グループ技術検討会	R3/3/16	〃	三神武文		
	R3/3/19	〃	三神武文		
地域イノベーション・エコシステム形成プログラム「水素社会に向けた『山梨燃料電池バレー』の創成」					
A会議	R2/7/3	山梨大学	吉村千秋		
B会議	R2/6/22	〃	吉村千秋		
	R2/10/30	オンライン開催	吉村千秋		
	R2/11/30	〃	吉村千秋		
	R3/1/8	〃	吉村千秋		
第36回運営・開発会議	R2/12/11	山梨大学燃料電池ナノ材料研究センター	阿部正人		
静岡がん会議2019	R2/9/15	オンライン開催	高尾清利	山田博之	
静岡がん会議2020	R3/3/5	オンライン開催	佐野照雄	吉村千秋	山田博之
			木村英生		
NEDO戦略的省エネルギー技術革新プログラム「難燃性マグネシウム合金のダイカストによる自動車部材の量産プロセス技術開発」					
合金開発評価会議	R2/6/5	オンライン開催	佐野正明		
第7回鑄造試験	R2/8/25~26	茨城県産業技術イノベーションセンター	鈴木大介		
第1回ミニチュアマグネシウムホイール鑄造試験	R2/10/21~22	(株)GMC兵庫開発センター	佐野正明		
第2回ミニチュアマグネシウムホイール鑄造試験	R2/11/12~13	〃	佐野正明		
第8回鑄造試験	R2/11/17~18	茨城県産業技術イノベーションセンター	佐野正明		
	R2/11/17~19		鈴木大介		
第9回鑄造試験	R2/12/9~11	〃	八代浩二	佐野正明	
	R2/12/10~11		鈴木大介		
テクノネット「ふじざくら」					
幹事会	R2/7/16	書面開催	初鹿野晋一	柏木隆伸	宮川和幸
			石黒輝雄		
総会	R2/8/17	〃	初鹿野晋一	柏木隆伸	宮川和幸
			石黒輝雄		
講演会	R2/12/22	富士技術支援センター	柏木隆伸	佐野照雄	宮川和幸
			石黒輝雄	勝又信行	尾形正岐
			寺澤章裕	古屋雅章	望月陽介
講演会	R3/3/16	〃	柏木隆伸	佐野照雄	宮川和幸
			石黒輝雄	勝又信行	尾形正岐
			寺澤章裕	古屋雅章	望月陽介
URUSHINASHIKAブランドの推進					
第1回会議	R2/7/17	甲府技術支援センター	金丸勝彦	串田賢一	
第2回会議	R2/9/18	〃	阿部正人	金丸勝彦	

会議名	期日	会場	出席者		
製造業向け自動化・ロボット導入連続講座					
打合せ	R2/7/13	さがみはらロボット導入支援センター	吉村千秋		
	R2/9/10	安川電機(株)関東ロボットセンター	吉村千秋	高尾清利	
ダイカスト技術研究会					
第1回ダイカスト技術研究会(発足式)	R2/7/31	茨城県産業技術イノベーションセンター	八代浩二	佐野正明	鈴木大介
第2回ダイカスト技術研究会	R2/10/30	オンライン開催	鈴木大介		
令和2年度売れる地域ブランド育成・定着支援事業					
打合せ	R2/7/9	甲府市役所	秋本梨恵		
第1回支援会合	R2/10/14	〃	秋本梨恵		
第2回支援会合	R2/11/4	〃	秋本梨恵		
第3回支援会合	R2/12/2	〃	秋本梨恵		
第4回支援会合	R3/2/2	オンライン開催	秋本梨恵		
第5回支援会合	R3/2/16	甲府市役所	秋本梨恵		
第6回支援会合	R3/2/24	〃	秋本梨恵		
成果報告会	R3/3/24	〃	秋本梨恵		
地域産業活性化人材育成事業	R2/10/5	産業技術総合研究所	宮川和幸	石黒輝雄	望月陽介
第65回全国酒造技術指導機関合同会議	R2/10/23	書面開催	小松正和		
工場見学商談会	R2/11/11	ミズホ(株)千葉工場	山田博之	勝又信行	
山梨テクノICTメッセ令和2年度オンライン講演会	R3/2/10	オンライン開催	高尾清利		
JASIS 2020	R3/2/19	幕張メッセ	尾形正岐	古屋雅章	
第2回オープンイノベーション・チャレンジピッチ2020	R3/2/19	オンライン開催	山田博之		
日本ワインの製造に関する技術情報交換会	R3/2/26	オンライン開催	恩田 匠		
産業用ロボットビジネスフォーラム	R3/3/5	オンライン開催	高尾清利		
メディカル・デバイス・コリドー推進センター月次報告	R3/3/8	やまなし産業支援機構	山田博之		
	R3/3/29	山梨県庁	山田博之		
令和2年度食品試験研究推進会議	R3/3/15	オンライン開催	恩田 匠		

報道関係

1. テレビ等

	題目	名称等	年月日
1	山梨県が独自に開発 フェイスシールド 医療機関に無償提供	UTY テレビ山梨	R2/4/20
2	やまなしを学ぼう 地場産業 甲斐絹	FM FUJI ラジオ	R2/5/7
3	前進!やまなし「やまなし感染防止フェイスシールドプロジェクト」	YBS 山梨放送	R2/6/8
4	「機屋番匠と共に作る織物の未来」	CATV 富士五湖	R2/6/26~28
5	視察 織物の最先端技術など説明 北村誠吾地方創生相が来県	UTY テレビ山梨	R2/8/17
6	特集 台風19号から1年 県内で進む対策 土砂崩れを監視 県の研究進む	NHK 甲府放送局	R2/10/14
7	山梨限定で販売 スターボックス 甲州印伝を使ったグッズ	UTY テレビ山梨	R3/1/27
8	前進!やまなし「オンライン支援で企業のお悩み解決!」	YBS 山梨放送	R3/2/8
9	スゴろく「新開発 光で発熱するウール 県の特許技術×郡内織物商社」	UTY テレビ山梨	R3/2/10
10	前進!やまなし「伝統から生まれたオリジナルマスク」	YBS 山梨放送	R3/2/22

2. 新聞・情報誌等

	題目	名称等	年月日
1	手作りマスク、県が買い上げ=フェースシールドもー山梨	時事通信社 (iJAMP)	R2/4/20
2	山梨県が自作のフェイスシールドを無償で医療現場へ	広島ニュース	R2/4/20
3	山梨県が自作のフェイスシールドを無償で医療現場へ	KFB 福島	R2/4/20
4	新型コロナ対策 山梨県が独自に開発 フェイスシールドを医療機関に無償提供	YAHOO! ニュース	R2/4/20
5	山梨県、障害者施設から手作りマスク買い取り	日本経済新聞	R2/4/20
6	独自開発のフェイスシールド公表	NHK NEWS WEB	R2/4/20
7	山梨県が自作のフェイスシールドを無償で医療現場に	ライブドアニュース	R2/4/20
8	新型コロナ対策 山梨県が独自に開発 フェイスシールドを医療機関に無償提供	Microsoft News	R2/4/20
9	山梨県が独自に開発 フェイスシールド 医療機関に無償提供	goo ニュース	R2/4/20
10	山梨県が独自に開発 フェイスシールド 医療機関に無償提供	docomo dmenu ニュース	R2/4/20
11	マスク調達県内一貫で	山梨日日新聞	R2/4/21
12	障害者施設でマスク生産 県が買い上げ、無償配布へ	山梨日日新聞	R2/4/21
13	マスクとフェースシールド 県、安定供給へ	毎日新聞	R2/4/21
14	マスクやフェースシールド…山梨県が製造指導 障害者施設や中小企業に	毎日新聞	R2/4/21
15	マスク製作民間委託 フェースシールドも県完成品買い取り	読売新聞	R2/4/21
16	布マスク 保育所・幼稚園に提供	朝日新聞	R2/4/21
17	手作り布マスク買い取り 県、フェースシールドも	産経新聞	R2/4/21
18	フェースシールドも 笛吹の企業	山梨日日新聞	R2/5/8
19	テレワークではんこ離れ 県が産地支援 押印電子化装置開発へ	山梨日日新聞	R2/7/15
20	3Dプリンターで希少部品再現 郡内織物 織機を後世へ	山梨日日新聞	R2/7/25
21	地方創生 立地生かして 北村担当相 県内施設を視察	山梨日日新聞	R2/8/18
22	甲州種で発泡ワイン研究 恩田匠さんに技術賞 日本醸造協	山梨日日新聞	R2/9/4
23	日本醸造協会の技術賞に選ばれた 恩田匠さん 醸造技術の向上へ研さん	山梨日日新聞	R2/9/15
24	研究開発の現場から 水素配管溶接でクリーンな社会へ 独自の円周自動溶接装置を開発	溶接ニュース	R2/9/15
25	スモモのシロップ煮開発 着色料使わず赤色保つ	山梨日日新聞	R2/10/16
26	「銀染」技術でマスク 西桂の業者「抗菌、防臭に効果」	山梨日日新聞	R2/11/3
27	富士吉田・繊維メーカー 県特許活用 温か新ウール 防寒具に使用見込む	読売新聞	R3/1/21
28	県開発「ウルシナシカ」使用 「スリーブ」販売へ	山梨日日新聞	R3/1/22
29	ウール糸に発熱機能 商社開発 パナジウム染料使用	山梨日日新聞	R3/2/6
30	山道自走ロボ開発 県産業技術センター 林業用へ応用目指す	山梨日日新聞	R3/2/19
31	甲州印伝に新しい風 県もブランド化着手	毎日新聞	R3/2/22
32	甲州種発泡ワイン 研究 日本醸造協会技術賞を受賞 恩田匠さん	読売新聞	R3/3/14
33	データ無償提供広がる	NIKKEI プラス1	R3/3/27

職員の資質向上

1. 派遣研修

所属・職・氏名	研修テーマ	研修先	期間
国立試験研究機関等			
機械電子技術部 素材料科 研究員 望月陽介	地域産業活性化人材育成事業(職員研修)	(研)産業技術総合研究所	R2/11/8～11/21, R2/12/6～12/19
山梨大学との共同研究			
材料・燃料電池技術部 化学・燃料電池科 研究員 塩澤佑一朗	各種分析による機能性材料の物性に関する研究	山梨大学	R2/7/1～R3/3/31
山梨大学への派遣研修			
材料・燃料電池技術部 工業材料科 研究員 深澤郷平	医療機器産業技術人材養成講座	山梨大学 (一部オンライン開催)	R2/5/12～R3/2/9
知的財産権研修			
企画連携推進部 企画・情報科 研究員 佐藤貴裕	知的財産権研修(初級)(独立行政法人等向け)(第1回)	(独)工業所有権情報・研修館(INPIT) (オンライン開催)	R2/11/17, 11/19, R2/11/25～26
中小企業支援担当者等研修			
繊維技術部 製品開発科 主任研究員 上垣良信	WEBe Campus 中小企業支援担当者等研修専門課程(オンライン研修サービス) 「地域を巻き込んだ商店街活性化支援の進め方」	(独)中小企業基盤整備機構 人材支援部 中小企業大学校 web校web研修課 (オンライン開催)	R2/9/24, 9/30
基礎技術研修			
食品酒類・研磨宝飾技術部 食品酒類・バイオ科 研究員 小嶋匡人	「マスペクトルの読み方入門」 「GCMSの基礎と上手な使い方」 「LCMSの基礎と上手な使い方」	(株)島津総合サービス (オンライン開催)	R2/9/1～9/30
繊維技術部 製品開発科 技師 宮澤航平	(株)リガク熱分析定期講習会「熱分析スクール」	(株)リガク本社・東京工場	R2/12/10～12/11
山梨大学大学院工学研究科博士後期課程研修			
食品酒類・研磨宝飾技術部 食品酒類・バイオ科 主任研究員 長沼孝多	—	—	R2/4/1～R3/3/31
電子・システム技術部 システム開発科 研究員 中込広幸	—	—	R2/4/1～R3/3/31

2. その他研修

所属・職・氏名	研修テーマ	研修先	期間
企画連携推進部 企画・情報科 主幹研究員 山田博之	医療機器産業技術人材養成講座 夏期 Web講義	山梨大学 (オンライン開催)	R2/8/24, 8/26, 8/31
企画連携推進部 企画・情報科 主幹研究員 山田博之	オープンイノベーションのすすめ Day1 ～仕組み作りの事例と実践～	リンカーズ(株) (オンライン開催)	R2/9/11
企画連携推進部 企画・情報科 主幹研究員 山田博之	地域産業創出セミナー	関東経済産業局 (株)リバネス (オンライン開催)	R2/9/11
企画連携推進部 企画・情報科 主幹研究員 山田博之	製造業向け自動化・ロボット導入事例 オンラインセミナー	やまなしIoTラボ (オンライン開催)	R2/9/15
繊維技術部 製品開発科 技師 宮澤航平	2年目職員研修	職員研修所 (オンライン開催)	R2/11/26
企画連携推進部 企画・情報科 主幹研究員 山田博之	福祉機器の現場ニーズ	山梨医療機器研究会 (オンライン開催)	R2/9/11
食品酒類・研磨宝飾技術部 主幹研究員・部長 有泉直子 食品酒類・バイオ科 主任研究員 長沼孝多 主任研究員 尾形美貴 研究員 小嶋匡人 機械技術部 主幹研究員・部長 高尾清利 主任研究員 西村通喜 研究員 坂本智明 ワイン技術部 主任研究員 小松正和			R2/11/27
企画連携推進部 企画・情報科 主任研究員 木村英生 食品酒類・研磨宝飾技術部 食品酒類・バイオ科 主任研究員 橋本卓也 研究員 樋口かよ 研磨・宝飾科 主任研究員 宮川和博 研究員 林 善永 会計年度任用職員 山本季彦 機械技術部 主任研究員 萩原義人 主任研究員 早川 亮 繊維技術部 主幹研究員・部長 渡辺 誠	令和2年度IoT道場(入門編)	(研)産業技術総合研究所 (オンライン開催)	R2/12/10

所属・職・氏名	研修テーマ	研修先	期間
企画連携推進部 企画・情報科 研究員 佐藤貴裕	標準化ビジネスアドバイザー育成講座 in Kanto	関東経済産業局 (オンライン開催)	R2/11/30, 12/7
食品酒類・研磨宝飾技術部 研磨・宝飾科 主任研究員 宮川和博	ルビーの原産地情報と鑑別に役立つ内 部特徴について	インフォーマ マーケッツ ジャパン (株) (オンライン開催)	R2/11/26
食品酒類・研磨宝飾技術部 研磨・宝飾科 主任研究員 宮川和博	新しいデータリテラシーの基礎を学ぶ ～個のデータから系を知る～	(一財)日本科学技術連盟 (オンライン開催)	R2/12/11
企画連携推進部 企画・情報科 主幹研究員 山田博之	Withコロナ時代におけるオープンイノ ベーションに必要な要素	リンカーズ(株) (オンライン開催)	R2/12/15
機械技術部 主任研究員 西村通喜 研究員 坂本智明	振動レベル測定の基礎技術(入門編)	リオン(株) (オンライン開催)	R2/12/16
機械技術部 主任研究員 西村通喜 研究員 坂本智明	周波数分析の基礎技術(入門編)	リオン(株) (オンライン開催)	R2/12/17
食品酒類・研磨宝飾技術部 食品酒類・バイオ科 研究員 樋口かよ	色彩計測(物体色)オンラインセミナー	コニカミノルタ(株) (オンライン開催)	R3/1/14
機械技術部 主幹研究員・部長 高尾清利 企画連携推進部 企画・情報科 主幹研究員 山田博之	ファルマバレープロジェクトセミナー	静岡県立静岡がんセンター (公財)ふじのくに医療城下町推進機構 (オンライン開催)	R3/1/26
食品酒類・研磨宝飾技術部 食品酒類・バイオ科 主任研究員 長沼孝多	第9回摂大農学セミナー	摂南大学 (オンライン開催)	R3/2/1
管理・連携推進センター センター長 雨宮俊彦 総務課 副主査 阿部 純 企画連携推進部 企画・情報科 主幹研究員 山田博之 研究員 佐藤貴裕	(自治セミナー)「デジタルトランス フォーメーション～AIの趨勢と働き方 改革～」	職員研修所 (オンライン開催)	R3/2/15
企画連携推進部 部長 吉村千秋 企画・情報科 主幹研究員 山田博之	やまなしIoTツールマッチングセミ ナー	やまなしIoTみらいアシスト (オンライン開催)	R3/2/18
材料・燃料電池技術部 化学・燃料電池科 研究員 芦澤里樹	多変量解析セミナー	(株)R&D支援センター (オンライン開催)	R3/2/18
食品酒類・研磨宝飾技術部 食品酒類・バイオ科 主任研究員 橋本卓也	主成分分析からはじめる多変量解析	(株)技術情報協会 (オンライン開催)	R3/2/24

所属・職・氏名	研修テーマ	研修先	期間
企画連携推進部 総合相談・連携推進科 主任研究員 望月威夫 企画・情報科 研究員 佐藤貴裕	標準化活用支援パートナー機関セミナー	(一財)日本規格協会 (オンライン開催)	R3/3/2, 3/5
材料・燃料電池技術部 化学・燃料電池科 研究員 芦澤里樹	技術者・研究者がやるべき市場分析・ 競合他社ベンチマーキング分析と情報 収集の進め方	サイエンス&テクノロジー(株) (オンライン開催)	R3/3/4
企画連携推進部 部長 吉村千秋 企画・情報科 主幹研究員 山田博之 研究員 佐藤貴裕	産総研技術セミナー	(研)産業技術総合研究所 (オンライン開催)	R3/3/10
材料・燃料電池技術部 工業材料科 主幹研究員 佐野正明	日本鑄造工学会 第4回基礎講座	(公社)日本鑄造工学会 (オンライン開催)	R3/3/13
材料・燃料電池技術部 工業材料科 主幹研究員 佐野正明 研究員 深澤郷平	日本熱処理技術協会 第3回熱処理技 術セミナー	(一社)日本熱処理技術協会 (オンライン開催)	R3/3/24~25

学会・協会等からの表彰

テーマ名	学会・協会等名	受賞名	受賞者名	受賞日
マスト発酵中のカルボニル化合物について	日本醸造協会	技術賞	渡辺正平 乙黒親男 加々美久	S56/9/10
酸素吸収剤による食品の鮮度保持技術とその評価	日本包装技術協会	優秀包装文献賞	小宮山美弘	S60/6/14
スモモ果実の品質保持及び利用に関する生化学的研究	日本食品工業学会	研究奨励賞	小宮山美弘	S61/4/18
スモモ果実の成熟、貯蔵、利用における成分特性とその挙動に関する研究	日本果汁協会	技術賞	小宮山美弘	S63/6/10
建築鉄骨用多層溶接ロボットの開発（名称：勘助）	(社)溶接協会	溶接技術奨励賞	古屋重彦 中山信一 清水誠司 斎藤 修	H1/4/24
建築鉄骨用多層溶接ロボットの開発（名称：勘助）	平成6年度関東地方発明表彰	関東通商産業局長賞	古屋重彦 中山信一 清水誠司 斎藤 修	H6/10/20
ツーピース	第32回全国繊維技術展	通商産業省生活産業局長賞	ニット・縫製科	H6/10/30
ニットスーツ	第32回全国繊維技術展	技術振興賞	ニット・縫製科	H6/10/30
形状モデリングシステム	ニコグラフ展	プロセス賞	清水誠司 河西伸一 平川寛之 萩原 茂 阿部正人 井上陽介	H6/11/15
小ウメ果実の塩蔵中における硬度保持機構に関する研究	日本食品保蔵科学会	学会賞	乙黒親男	H7/6/3
梅漬けの硬度保持機構とその製造技術の開発	(財)山梨科学アカデミー	奨励賞	乙黒親男	H8/6/5
婦人ニットキュロットスーツ	第34回全国繊維技術展	工業技術院賞	ニット・縫製科	H8/6/19
表面処理金型鋼の残留応力に及ぼす熱サイクルの影響	日本ダイカスト協会	小野田賞	日原政彦 八代浩二 佐野正明 増沢隆久	H9/5/22
スモモ果実の高温下での品質保持に関する研究	日本食品保蔵科学会	奨励賞	辻 政雄	H9/5/24
ワッシャー加工婦人アンサンブル	第36回全国繊維技術展	工業技術院物質工学工業研究所賞	ニット・縫製科	H10/10/26

テーマ名	学会・協会等名	受賞名	受賞者名	受賞日
セラミックスと活性金属ろうとの接合界面挙動解析	(財)山梨科学アカデミー	奨励賞	斎藤 修	H11/11/29
Influence of re-nitriding for thermal fatigue properties on nitrided hot work die steel	2001 DENVER X-RAY CONFERENCE XRD Poster Award	Poster Award	八代浩二 佐野正明 日原政彦 倉元眞實	H13/8/1
ICP-MS、CVおよびEQCM法を用いた極微量アトム触媒の析出状態	(社)表面技術協会	平成14年度表面技術協会進歩賞	有泉直子	H14/2/27
高速ツーリング焼きパメ用誘導加熱装置 (MEGA HEATER)	(財)あさひ中小企業財団・(株)日刊工業新聞社	第14回中小企業新技術・新製品賞	橋田鉄雄	H14/6/10
食品の品質管理への近赤外分光分析法の応用に関する研究	日本食品保蔵科学会	奨励賞	恩田 匠	H14/6/28
耐食性貴金属素材及びその製造方法とその貴金属製品	全国中小企業団体中央会	奨励賞	中山信一 佐野照雄 宮川和博	H14/9/27
ラピッドプロトタイピングによる義肢ソケットの直接造形	第4回日本福祉工学会	論文賞	萩原 茂 河西伸一 石田正文 清水誠司 木島一広 大柴勝彦	H14/11/30
山梨県の新しいデザイン産業・ビジネスモデルづくり	(財)日本産業デザイン振興会	新領域部門グッドデザイン賞	工業技術センター	H15/10/30
レーザーソグラフィを用いた模型の造形装置	(社)発明協会	平成15年度関東地方発明表彰山梨県知事賞	萩原 茂	H15/11/5
安全かつ高品質味噌醸造のための微生物学的解析とバクテリオンシン産生乳酸菌に関する研究	(財)山梨科学アカデミー	奨励賞	恩田 匠	H18/5/29
フォトリソグラフィとアノード酸化を利用したAl薄膜の表面加工	(社)表面技術協会	平成20年度表面技術協会進歩賞	勝又信行	H20/2/27
甲州種ワインの高品質化に関する研究	全国食品関係試験研究所長会	平成19年度優良研究・指導業績表彰	原川 守	H20/3/6
宝石の精密加工方法の考案	文部科学省	平成21年度科学技術分野の文部科学大臣表彰創意工夫功労者賞	坂本正純	H21/5/27
3次元アルミニウムマスクを用いたシリコン基板の反応性イオンエッチング加工技術の開発	日本真空協会	第35回真空技術賞	勝又信行 石田正文	H22/11/5
ワイン醸造工程における炭酸ガス使用手法の改善	文部科学省	平成24年度科学技術分野の文部科学大臣表彰創意工夫功労者賞	中山忠博	H24/4/17
大型高強度溶接ペローズの開発等	(一社)溶接学会	平成23年度溶接技術普及賞	宮川和幸	H24/5/18

テーマ名	学会・協会等名	受賞名	受賞者名	受賞日
高品質な国産赤ワインの製造方法の開発	全国食品関係試験研究場所長会	平成25年度優良研究・指導業績表彰	恩田 匠	H26/2/28
山梨県固有のデザインソースの編集とアーカイブ構築	日本デザイン学会	第62回春季研究発表大会グッドプレゼンテーション賞	佐藤博紀	H27/6/25
瓶内二次発酵法によるスパークリングワイン製造についての技術情報普及および基礎的研究	日本ブドウ・ワイン学会	日本ブドウワイン学会技術賞	恩田 匠	H28/11/26
金型鋼の耐熱疲労特性評価をはじめとしたX線応力測定技術の素形材産業への展開	日本材料学会	平成28年度日本材料学会X線材料強度部門委員会業績賞	八代浩二	H29/1/27
天然素材のバナジウム媒染による機能化に関する研究	山梨県総合理工学研究機構	令和元年度Y-CROST研究奨励賞	上垣良信	H31/3/18
山梨県における県産小麦と県産パン酵母に関する研究開発とその普及	全国食品関係試験研究場所長会	令和元年度優良研究・指導業績表彰	木村英生	R2/2/13
日本のスパークリングワイン製造に関する研究	日本醸造協会	日本醸造協会技術賞	恩田 匠	R2/10/12
燃料電池に関する一連の研究とその成果の企業支援への展開	山梨県総合理工学研究機構	令和2年度Y-CROST研究奨励賞	三神武文	R3/2/5
X線材料強度部門委員会運営と活性化への貢献	日本材料学会	令和2年度日本材料学会X線材料強度部門委員会功労賞	八代浩二	R3/2/19

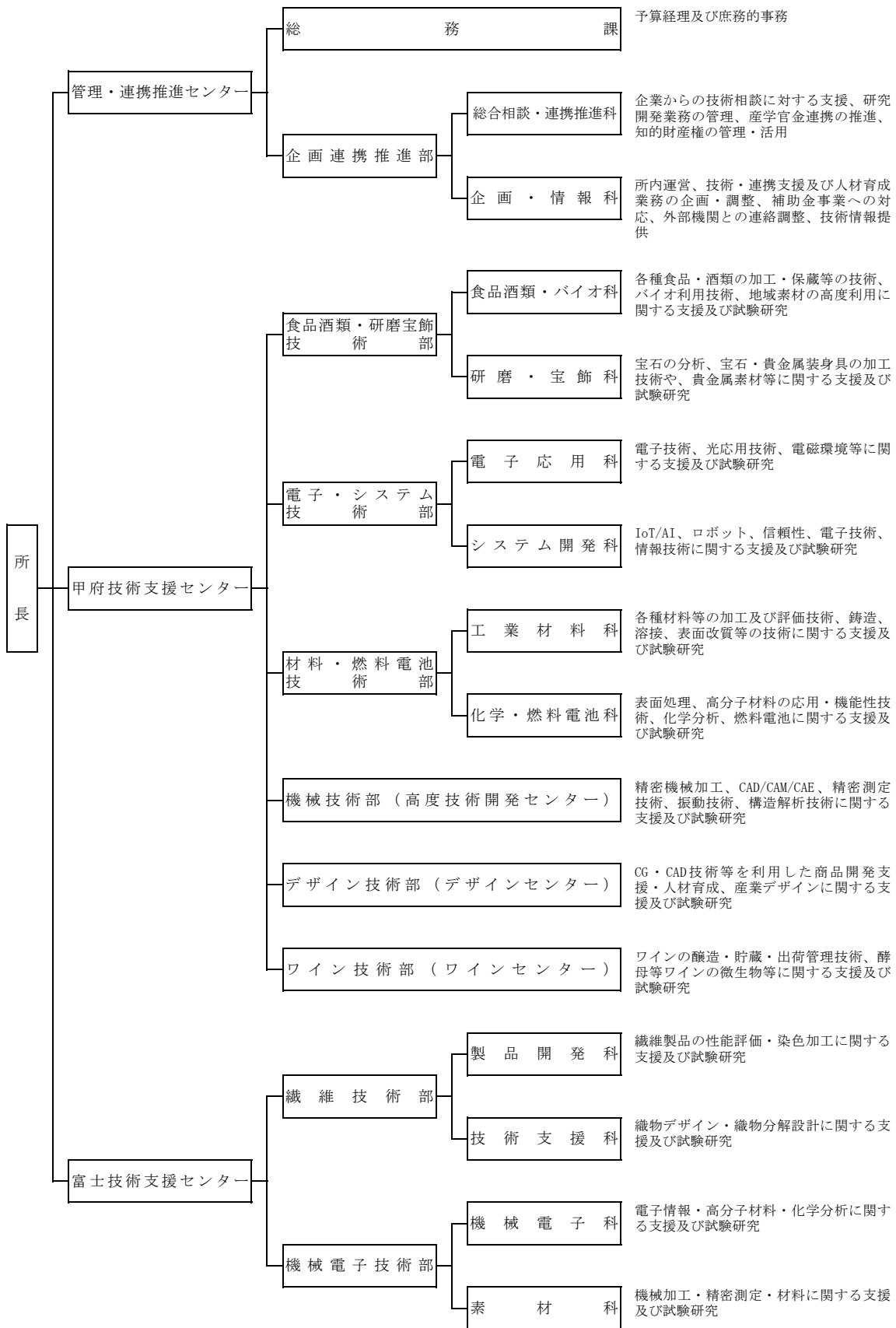
加入学会・協会等

学会名	所在地	電話番号
(一社)山梨県発明協会	山梨県甲府市大津町2192-8 アイメッセ3階	055-243-6145
(公社)日本食品科学工学会	茨城県つくば市観音台2-1-12 農研機構 食品研究部門内	029-838-7980
全国食品関係試験研究場所長会	茨城県つくば市観音台2-1-13 農研機構 食品研究部門内	029-838-8116
(公社)日本農芸化学会	東京都文京区弥生2丁目4番16号 学会センタービル2階	03-5803-9561
(公財)日本醸造協会	東京都北区滝野川2-6-30	03-3910-3853
(公社)砥粒加工学会	東京都新宿区百人町2-22-17 セラミックビル4F	03-3362-4195
宝石学会(日本)	東京都台東区上野3-20-8 小島ビル6F	03-3834-7057
(一社)繊維学会	東京都品川区上大崎3-3-9-208	03-3441-5627
(一社)日本繊維製品消費科学会	大阪府大阪市北区天満橋2-2-7-403	06-6358-1441
(一社)日本繊維機械学会	大阪府大阪市西区靱本町1-8-4 大阪科学技術センタービル内	06-6443-4691
(公社)日本木材加工技術協会	東京都文京区後楽1丁目7-12 林友ビル	03-3816-8081
(一社)日本熱処理技術協会	東京都中央区日本橋茅場町3-2-10 鉄鋼会館6階	03-6661-7167
(一社)日本非破壊検査協会	東京都江東区亀戸2-25-14 立花アネックスビル10階	03-5609-4011
(一社)型技術協会	神奈川県横浜市中区太田町6-79 アブソルート横浜馬車道ビル201	045-224-6081
(一社)溶接学会	東京都千代田区神田佐久間町4丁目20番地 溶接会館6F	03-5825-4073
(公社)日本鑄造工学会	東京都港区芝浦4-15-33 芝浦清水ビル2F	03-6809-2303
(公社)日本金属学会	宮城県仙台市青葉区1番町1丁目14番32号	022-223-3685
(一社)表面技術協会	東京都千代田区神田岩本町4-9	03-3252-3286
(公社)高分子学会	東京都中央区入船3-10-9 新富町ビル6F	03-5540-3770
(公社)日本分析化学会	東京都品川区西五反田1-26-2 五反田サンハイツ304	03-3490-3351
(公社)精密工学会	東京都千代田区九段北1-5-9 九段誠和ビル2F	03-5226-5191
(一社)電気加工学会	東京都新宿区大久保2丁目4番地12号 新宿ラムダックスビル	03-5291-6231
(一社)日本機械学会	東京都新宿区信濃町35番地 信濃町煉瓦館5階	03-5360-3500
日本工芸技術協会	東京都渋谷区千駄ヶ谷5-2-3-402 (財)工芸財団内	03-3356-4966
ASEV 日本ブドウ・ワイン学会(アメリカ・日本)	山梨県甲府市北新1丁目13-1 山梨大学ワイン科学研究センター内	055-220-8658
(公社)日本ジュエリーデザイナー協会	東京都中央区八丁堀4-11-7 アライビル8F	03-3523-7344
(一社)日本デザイン学会	東京都杉並区西荻北3-21-15 ベルフォート西荻703	03-3301-9318
NPO法人ヒューマンインタフェース学会	京都府京都市下京区中堂寺粟田町93番地 京都リサーチパーク6号館3階	075-315-8475
(一社)日本人間工学会	東京都新宿区若葉1-10 大洋ビル4C	03-6380-6730
(一社)日本色彩学会	東京都杉並区阿佐谷南1-16-9 平野ビル3階	03-5913-7079
(公社)日本インダストリアルデザイナー協会	東京都港区六本木5-17-1 AXISビル4F	03-3587-6391
(公社)日本クラフトデザイン協会	東京都渋谷区千駄ヶ谷4-5-15 ストックメイジュ408	03-6455-5533
日本感性工学会	東京都中央区日本橋浜町2-55-5 グランドハイツ1003	03-3666-8000
(公財)日本デザイン振興会	東京都港区赤坂9-7-1 ミッドタウン・タワー5F	03-6743-3772
(一社)KEC関西電子工業振興センター	京都府相楽郡精華町光台3-2-2	0774-93-4563
(公社)日本化学会	東京都千代田区神田駿河台1-5	03-3292-6161
(一社)プラスチック成形加工学会	東京都品川区大崎5-8-5 グリーンプラザ五反田第2 205号室	03-5436-3822
(一社)情報処理学会	東京都千代田区神田駿河台1-5 化学会館4F	03-3518-8370
(公社)応用物理学会	東京都文京区根津1-21-5 応物会館	03-3828-7722
(一社)電気学会	東京都千代田区五番町6-2 HOMAT HORIZONビル8階	03-3221-7312
(一社)レーザ加工学会	大阪府茨木市美穂ヶ丘11-1 大阪大学 接合科学研究所	06-6879-8642
(一社)芸術科学会	東京都文京区大塚2-1-1 お茶の水女子大学 理学部情報科学科	-

(令和3年3月31日現在)

付-1 組織と業務

(令和3年4月1日現在)



付-2 職員名簿

(令和3年4月1日現在)

所長	初鹿野 晋一	[研磨・宝飾科]		デザイン技術部	
管理・連携推進センター		主任研究員	宮川 和博	部長	金丸 勝彦
センター長(兼2)	清野 浩	専門員	佐野 照雄	主任研究員	串田 賢一
特別研究員	岩間 貴司	研究員	佐藤 貴裕	主任研究員	鈴木 文晃
研究管理幹	高尾 清利	会計年度任用職員	山本 季彦	研究員	佐藤 博紀
研究管理幹(兼1)	河西 伸一	会計年度任用職員	鶴田 裕太	会計年度任用職員	数野 真裕美
研究顧問(特別職非常勤)	大丸 明正	電子・システム技術部		会計年度任用職員	岡 治美
		部長	河野 裕		
総務課		[電子応用科]		ワイン技術部	
課長(事務取扱)	清野 浩	主任研究員	清水 章良	主幹研究員・部長	恩田 匠
主幹(兼1)	武藤 完	研究員	中村 卓	主任研究員	木村 英生
副主査	阿部 純	会計年度任用職員	和光 順子	研究員	佐藤 憲亮
専門員	若林 貴義			会計年度任用職員	三科 浩仁
主任	志村 和哉	[システム開発科]		会計年度任用職員	窪田 守
会計年度任用職員	流石 由香理	主任研究員	布施 嘉裕		
会計年度任用職員	井上 清美	専門員	阿部 正人	富士技術支援センター	
会計年度任用職員	中込 真美	研究員	永田 靖貴	センター長	柏木 隆伸
		研究員	中込 広幸	副センター長	吉村 千秋
企画連携推進部		材料・燃料電池技術部			
主幹研究員・部長	山田 博之	主幹研究員・部長	八代 浩二	繊維技術部	
				主幹研究員・部長	渡辺 誠
		[総合相談・連携推進科]			
		主任研究員	三井 由香里	[製品開発科]	
		主任研究員(兼2)	望月 威夫	主任研究員	望月 威夫
		研究員(兼2)	林 善永	主任研究員	上垣 良信
				技師	宮澤 航平
		[企画・情報科]		専門員(兼2)	若林 貴義
		主任研究員	宮本 博永	会計年度任用職員	渡邊 直子
		主任研究員(兼2)	望月 威夫	会計年度任用職員(兼2)	流石 由香理
		主任研究員	宮川 理恵	[技術支援科]	
		研究員	林 善永	主幹研究員	五十嵐 哲也
		会計年度任用職員	望月 美菜	主任研究員	秋本 梨恵
				会計年度任用職員	勝俣 久美
甲府技術支援センター		[化学・燃料電池科]		会計年度任用職員	高山 美和
センター長	清野 浩	主任研究員	三神 武文		
副センター長	萩原 茂	主任研究員	小松 正和		
		主任研究員	芦澤 里樹		
		研究員	塩澤 佑一朗		
		(燃料電池評価プロジェクト)			
		研究員	小林 誉		
		会計年度任用職員	加賀 爪 広		
		会計年度任用職員	穴水 弘一	機械電子技術部	
		会計年度任用職員	丸山 知子	主幹研究員・部長	中村 聖名
食品酒類・研磨宝飾技術部		機械技術部			
主幹研究員・部長	有泉 直子	主幹研究員・部長	佐野 正明		
		主幹研究員	石黒 輝雄	[機械電子科]	
		主任研究員	西村 通喜	主幹研究員	勝又 信行
		主任研究員	小松 利安	主任研究員	尾形 正岐
		主任研究員	早川 亮	研究員	古屋 雅章
		主任研究員	米山 陽		
		研究員	坂本 智明	[素材料]	
		会計年度任用職員	神澤 隆彦	主任研究員	萩原 義人
				研究員	寺澤 章裕
				研究員	望月 陽介

(兼1)：総合理工学研究機構と兼務

(兼2)：所内兼務

付-3 職員配置

(令和3年4月1日現在)

	行政職						研究職										会計年度任用職員	合計		
	所長	センター長	課長	主任幹事	副査	専門員	主任	副センター長	特別研究員	研究管理幹事	研究顧問	主幹研究員・部長	部長	主幹研究員	専門員	主任研究員			研究員	技師
山梨県産業技術センター	1																			1
管理・連携推進センター		(1) ²						1	1(1) ¹	1										3 (2)
総務課			(1) ²	(1) ¹	1	1	1												3	6 (2)
企画連携推進部											1									1
総合相談・連携推進科															1(1) ²	(1) ²				1 (2)
企画・情報科															2(1) ²	1		1		4 (1)
甲府技術支援センター		1					1													2
食品酒類・研磨宝飾技術部											1									1
食品酒類・バイオ科															3	2				5
研磨・宝飾科														1	1	1		2		5
電子・システム技術部												1								1
電子応用科															1	1		1		3
システム開発科														1	1	2				4
材料・燃料電池技術部												1								1
工業材料科															2	2				4
化学・燃料電池科															3	1				4
(燃料電池評価プロジェクト)																1		3		4
機械技術部											1		1		4	1		1		8
デザイン技術部												1			2	1		2		6
ワイン技術部											1				1	1		2		5
富士技術支援センター		1					1													2
繊維技術部											1									1
製品開発科						(1) ²									2		1	1(1) ²		4 (2)
技術支援科														1	1			2		4
機械電子技術部											1									1
機械電子科													1		1	1				3
素材科															1	2				3
合計	1	2 (1) ²	(1) ²	(1) ¹	1	1 (1) ²	1	2	1	1 (1) ¹	1	7	2	3	2	26 (2) ²	17 (1) ²	1	18 (1) ²	87 (9)

(括弧)¹: 総合理工学研究機構と兼職

(括弧)²: 所内兼務

付-4 令和3年度予算

(令和3年4月1日現在)

区分	予算額 (単位：千円)	備考
技術支援 <ul style="list-style-type: none"> ・機器整備（(公財)JKAによる補助事業） ・保有機器の保守・校正・修繕 ・やまなし地場産品ブランド化支援事業 	90,827	
研究開発 <ul style="list-style-type: none"> ・経常研究 ・総理研研究 ・競争的資金研究 ・客員研究員事業費 ・重点化研究 ・成長戦略研究 ・受託研究 ・技術情報取得 	57,651	
人材育成 <ul style="list-style-type: none"> ・ものづくり人材育成研修 ・講習会 	3,538	
情報提供 <ul style="list-style-type: none"> ・研究報告、研究成果速報、年報、業務報告、センターニュース、デザイン情報誌の発行 	1,289	
技術移転・事業化支援 <ul style="list-style-type: none"> ・フォローアップ、企業ニーズ対応試作開発 	1,700	
職員職務発明特許出願費 <ul style="list-style-type: none"> ・特許等出願費、維持管理費 	1,206	
地方創生推進交付金事業 <ul style="list-style-type: none"> ・IoT製品関連分野進出支援事業費 ・日本酒等品質強化支援事業 ・オープンイノベーション推進事業 	51,121	事業期間R1～R3 (IoT、日本酒) 事業期間R2～R4 (オープンイノベーション)
高度技術開発棟移設事業費	1,759,702	事業期間R2～R4
燃料電池評価解析技術高度化事業	53,875	事業期間R2～R6
その他 管理費等（会計年度任用職員等人件費、庁舎管理費等）	230,231	
計	2,251,140	

※正規職員人件費を除く

2021

令和2年度年報

発行日 令和3年6月30日

発行 山梨県産業技術センター

〒400-0055
山梨県甲府市大津町2094
Tel 055-243-6111
Fax 055-243-6110

印刷 (株)少國民社

〒400-0851
山梨県甲府市住吉1-13-1
Tel 055-226-2125
Fax 055-231-2100

