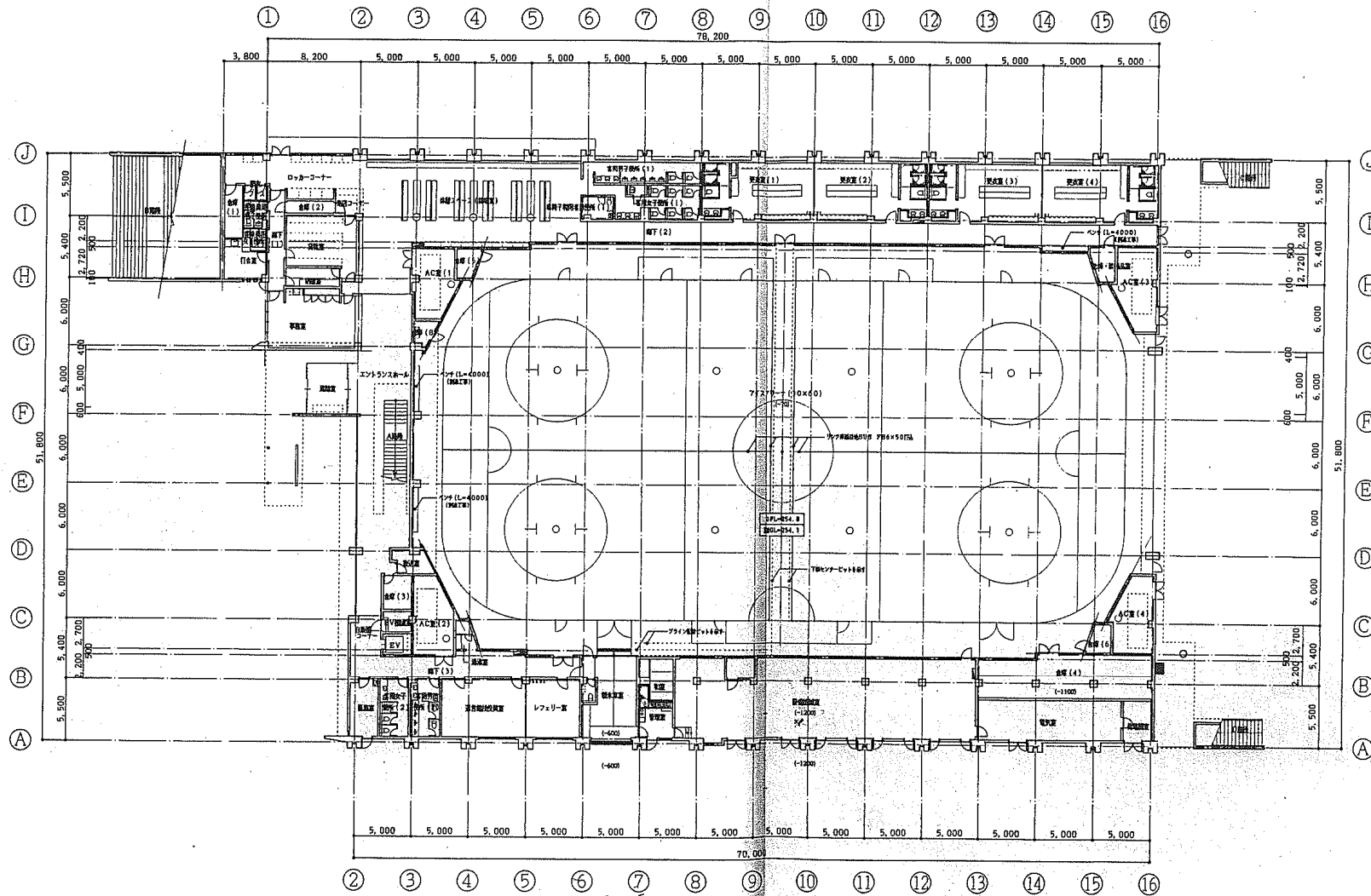


小瀬スポーツ公園主要施設平面図

- 1 アイスアリーナ1階平面図
- 2 アイスアリーナ、身障者用駐車場平面図
- 3 アイスアリーナ2階平面図
- 4 うるおい橋・やすらぎ橋図
- 5 かいじ橋・ふれあい橋図
- 6 クライミング場平面図
- 7 クライミング場立面図
- 8 クラフトタワー立面図
- 9 ジョギングハウス平面図
- 10 屋外便所平面図
- 11 管理事務所及び周辺平面図
- 12 管理事務所平面図
- 13 弓道場平面図
- 14 球技場平面図
- 15 自由広場平面図
- 16 芝生広場平面図
- 17 小瀬体育館中2階・2階平面図
- 18 水泳場スタンド平面図
- 19 水泳場管理棟平面図
- 20 水泳場全体平面図
- 21 相撲場平面図
- 22 体育館全体1階平面図
- 23 体育館全体平面図
- 24 第1・2・3駐車場平面図
- 25 第3駐車場図面
- 26 中央広場平面図
- 27 駐輪場・補助器具庫、車庫図
- 28 庭球場平面図
- 29 庭球場本部席平面図
- 30 武道館1階平面図
- 31 武道館、第4駐車場配置図
- 32 武道館2階・3階平面図
- 33 補助競技場平面図
- 34 野球場スコアボード
- 35 野球場全体平面図
- 36 野球場内野スタンド1階平面図
- 37 野球場内野スタンド2階平面図
- 38 陸上競技場バックスタンド1・2階平面
- 39 陸上競技場バックスタンド1F
- 40 陸上競技場メインスタンド1・2・3階平面図
- 41 陸上競技場メインスタンド4階・RF平面図
- 42 陸上競技場全体平面図
- 43 陸上競技場平面図
- 44 バスケットコート平面図
- 45 井戸関係(南側)
- 46 井戸関係(北側)
- 47 災害時対応トイレ詳細図-1(平面図)



凡例
 ■ 屋内消化機

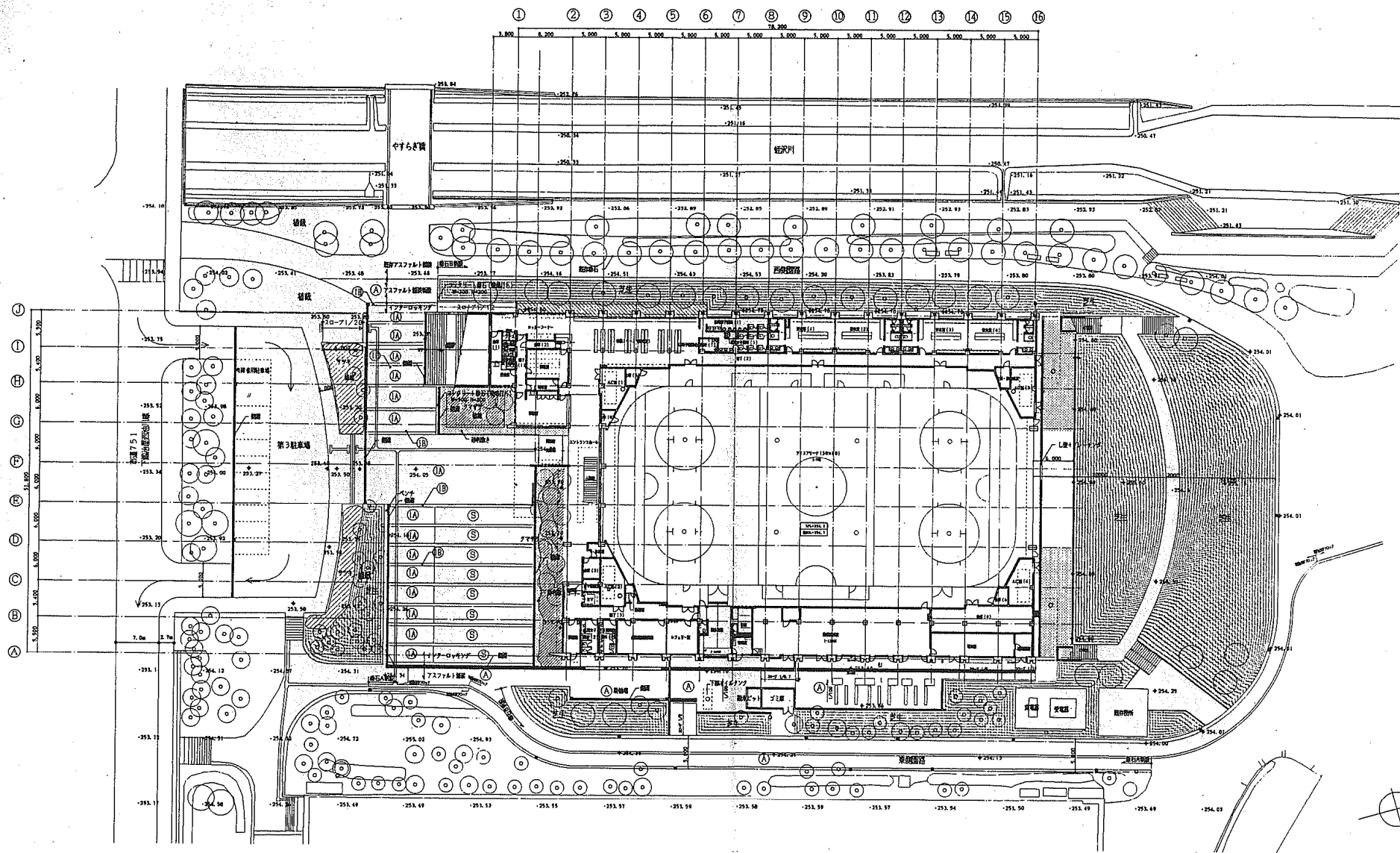
revision			



松田平田

project no. A3622A
 date '98.9.14
 client 山梨県小浜スポーツ公園スケート競技場(仮称)建設工事
 drawn by
 checked by

1階平面図
 YAR-1F01
 scale 1:200 (1:400/A3)



凡 例

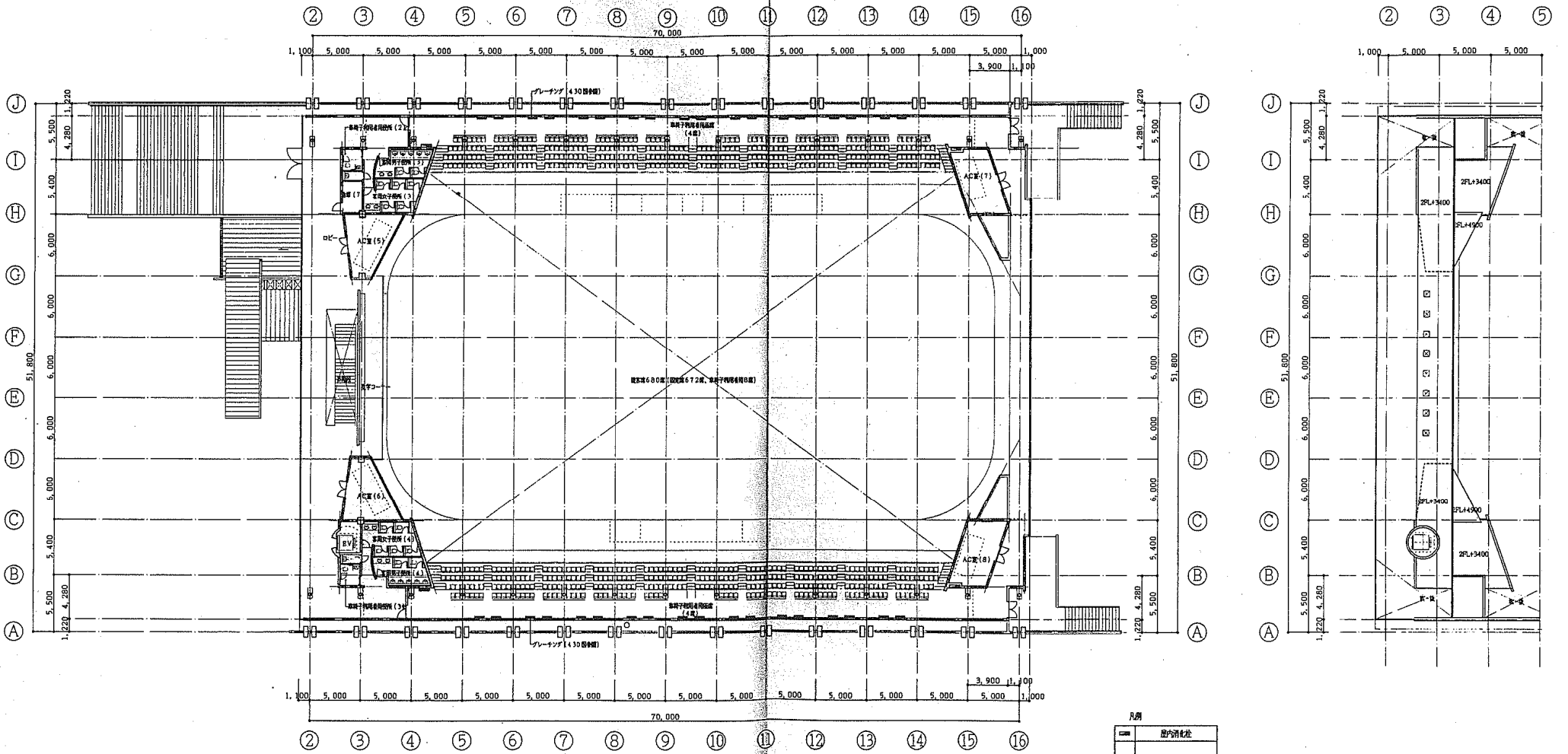
(A) アスファルト舗装	(S) 玉砂利洗い出し	[Hatched] 芝生 機吹付
(IA) インターロッキング A仕様	[Hatched] 磁利敷き	[Hatched] サツキ
(IB) インターロッキング B仕様		[Hatched] クマザサ

Project No.	A3622A	Project Name	山梨県小瀬スポーツ公園スケート競技場(仮称)建設工事
Date	98. 9. 14	Drawn by	
Scale	1:300 (1:600/A3)	Checked by	



松田平田

Project No.	A3622A	Project Name	山梨県小瀬スポーツ公園スケート競技場(仮称)建設工事	Scale	1:300 (1:600/A3)
Date	98. 9. 14	Drawn by		Checked by	
Scale	1:300 (1:600/A3)	Project Name	山梨県小瀬スポーツ公園スケート競技場(仮称)建設工事	Scale	1:300 (1:600/A3)



凡例	図内消火栓
----	-------

訂正	



松田平田

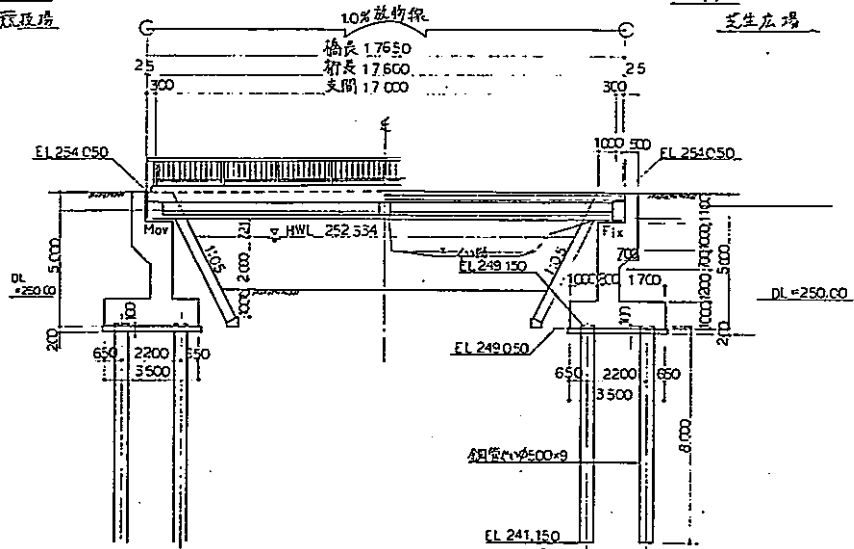
Project no.	A3622A	山梨県小淵スポーツ公園スケート競技場(仮称)建設工事
Date	'98.9.14	drawn by checked by

2階平面図	YAR-2F01
Scale	1:200 (1:400/A3)

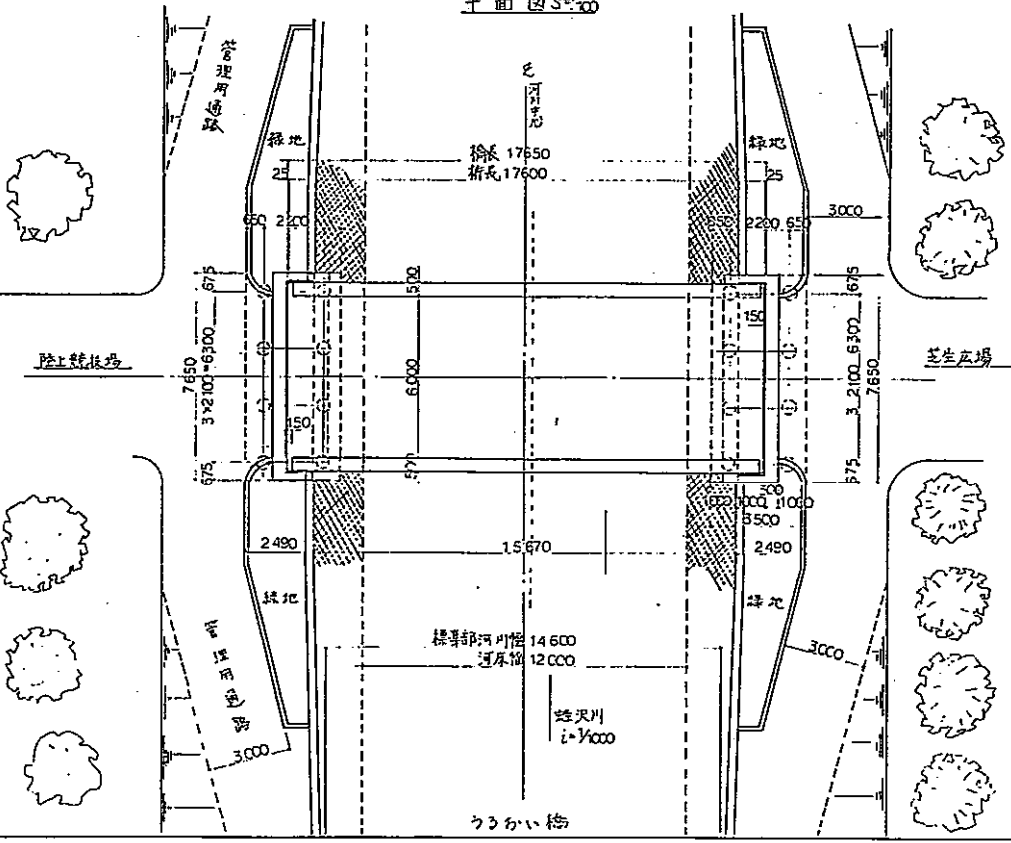
左岸
陸上競技場

側面図 S=1/100

右岸
芝生広場



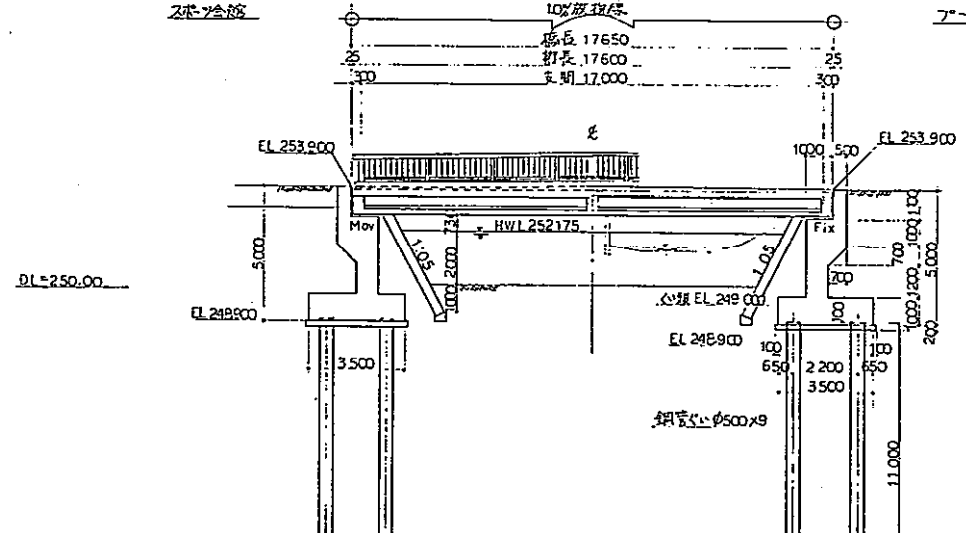
平面図 S=1/100



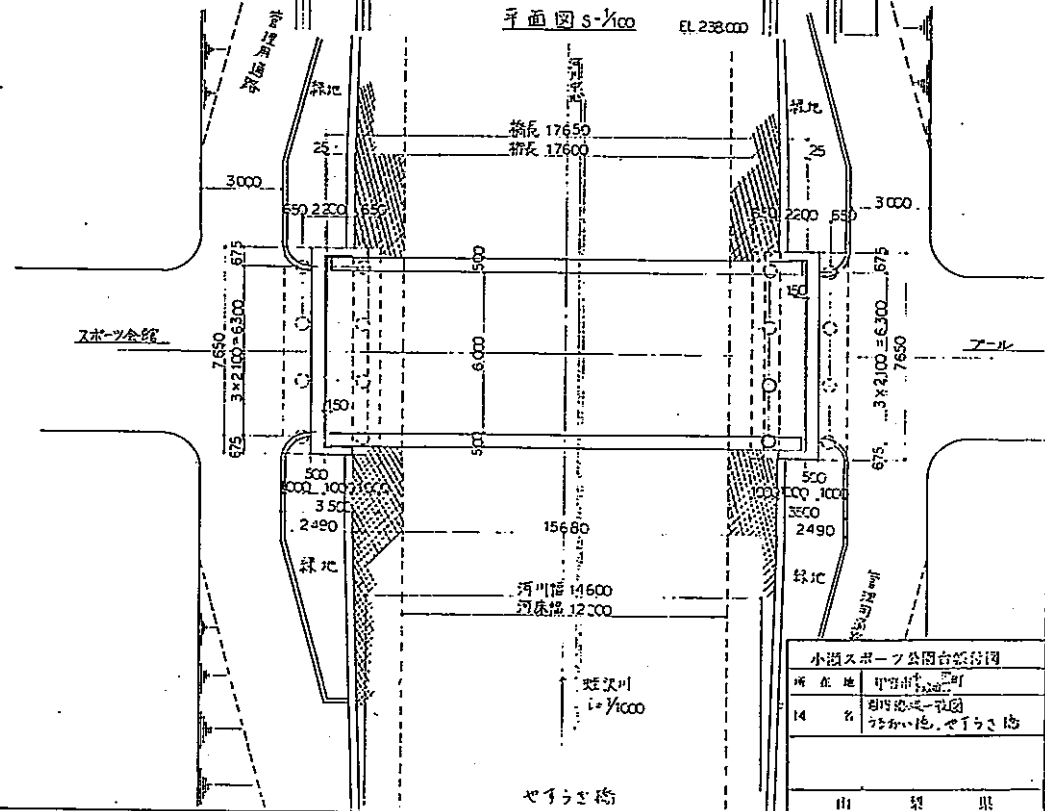
左岸
スポーツ会館

側面図 S=1/100

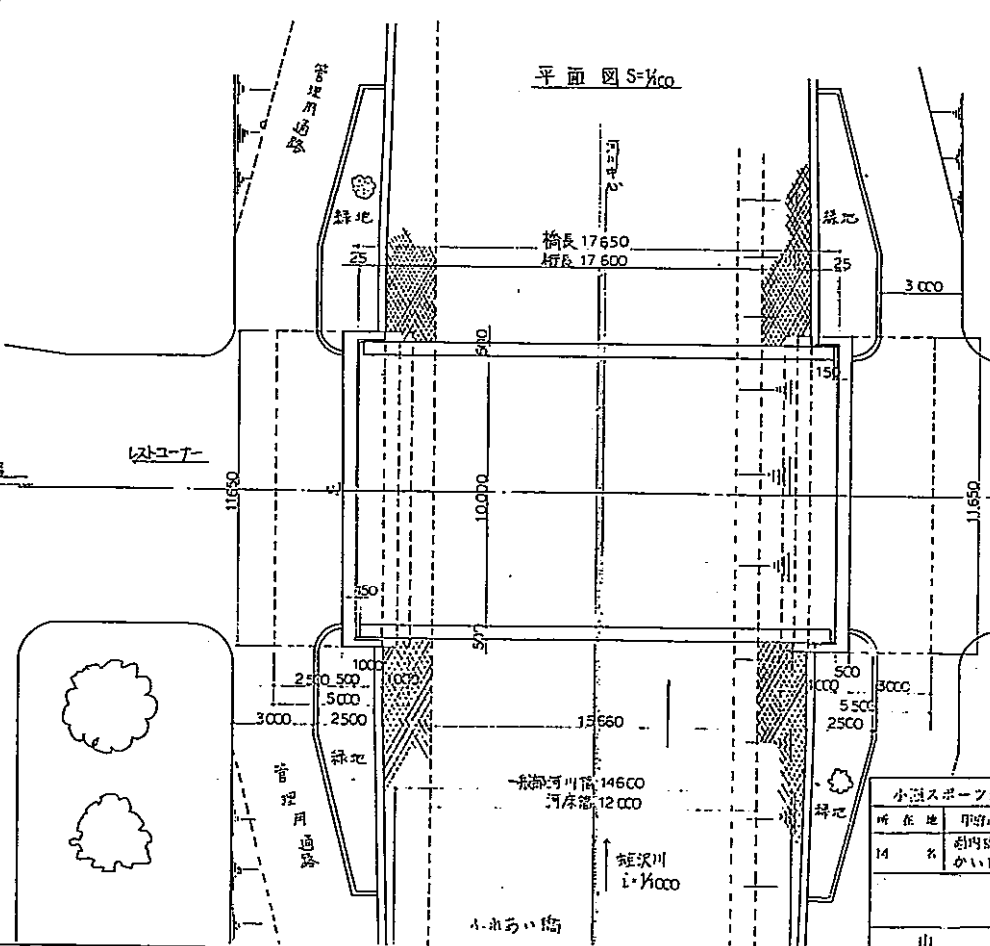
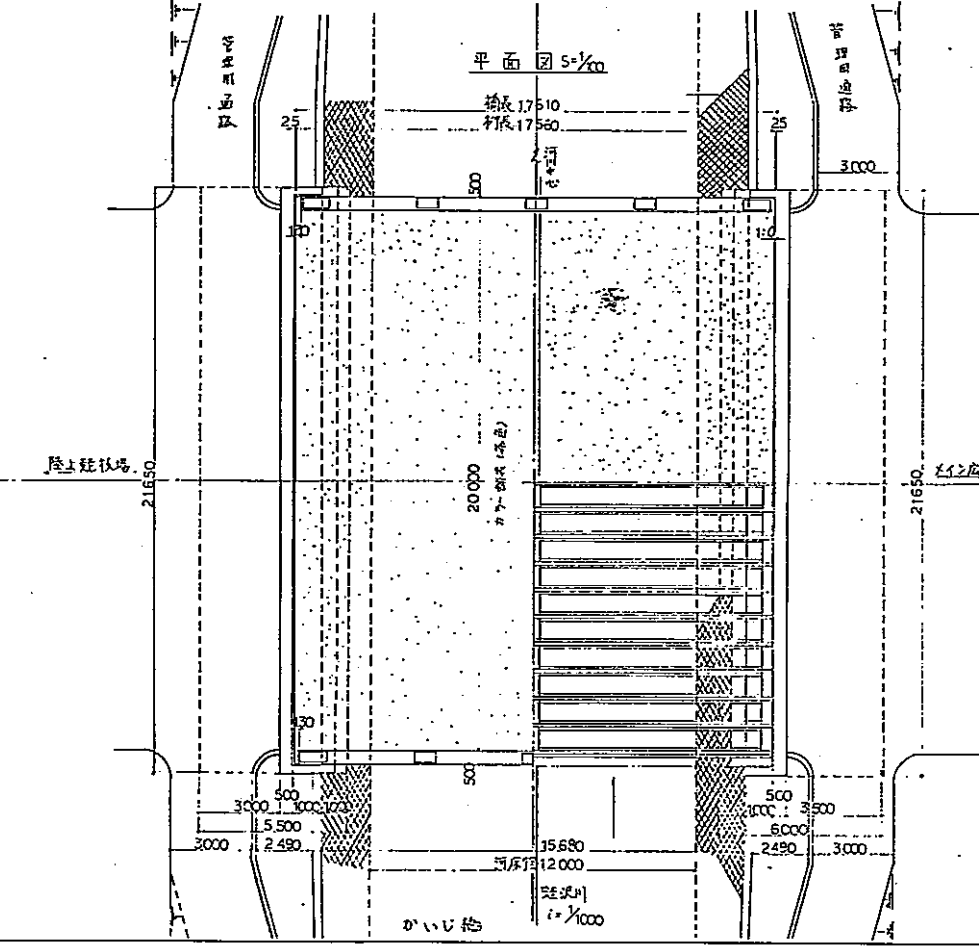
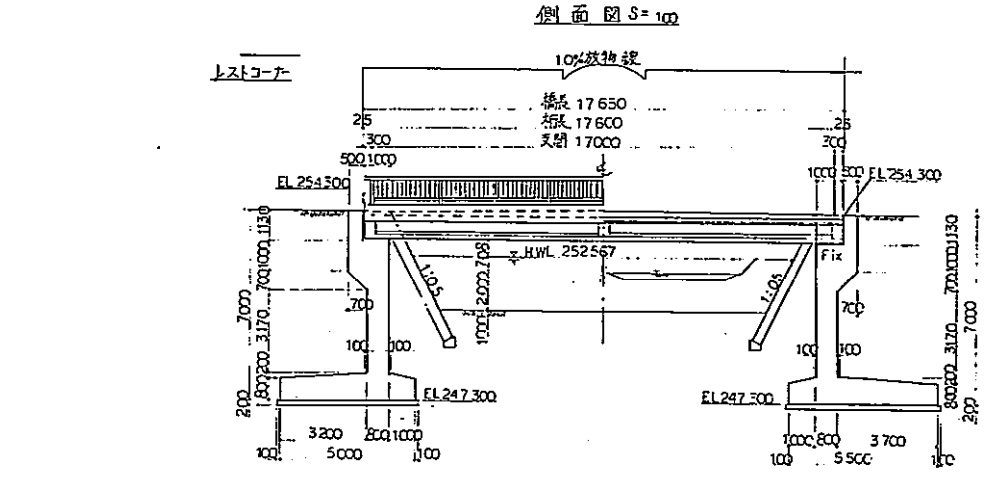
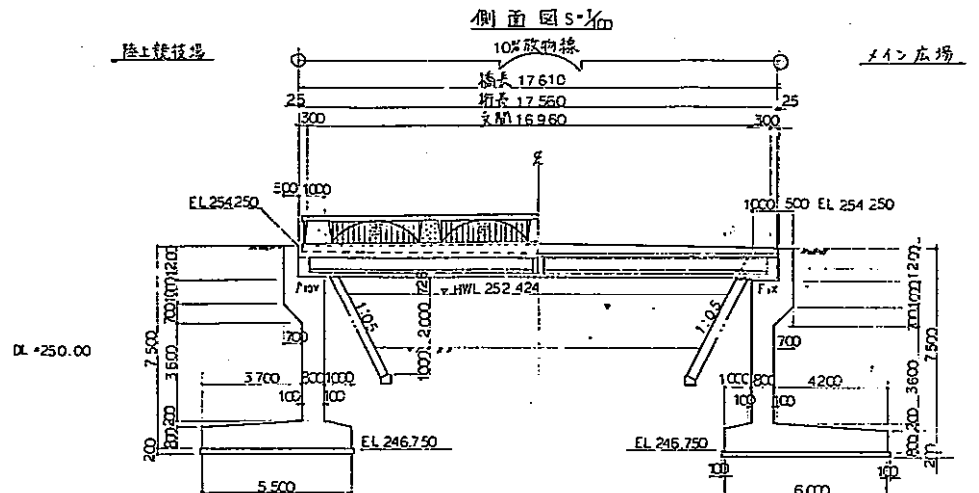
右岸
プール



平面図 S=1/100

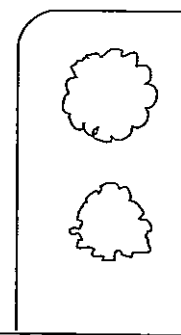


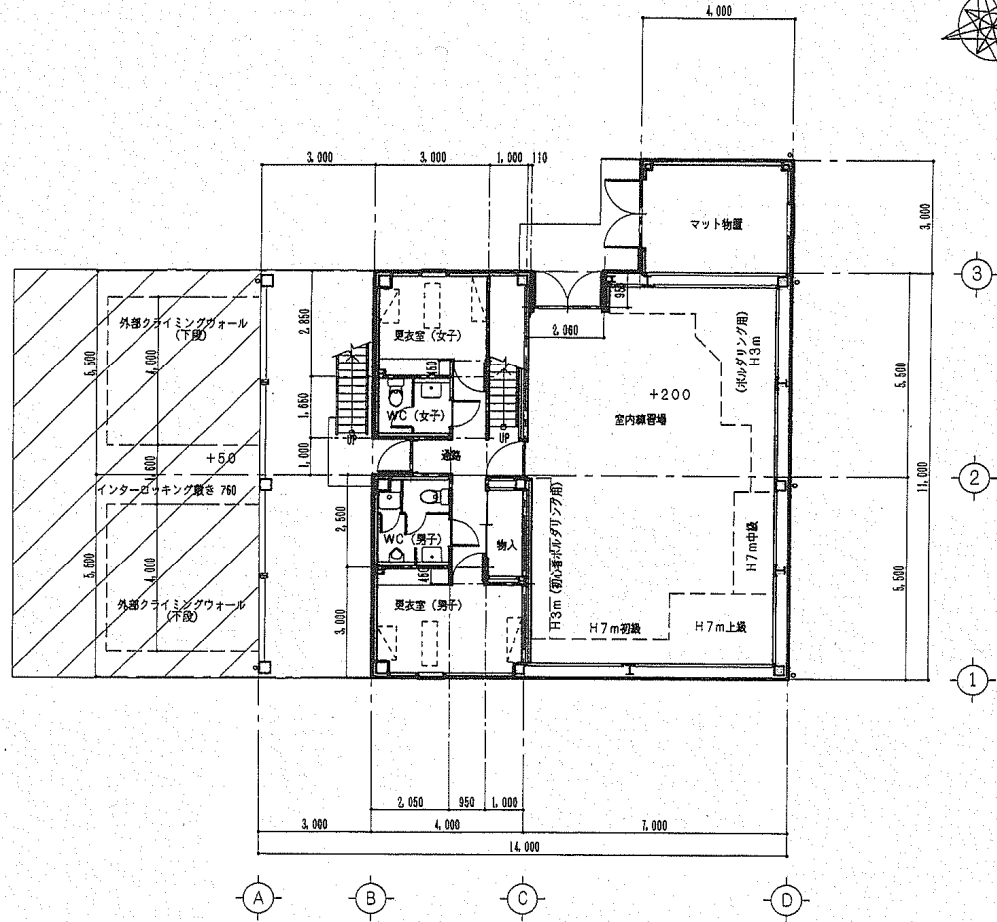
小湖スポーツ公園台架設計図	
所在地	町野市
14	町内池田一丁目 75かい池、せうらさ池
山梨県	



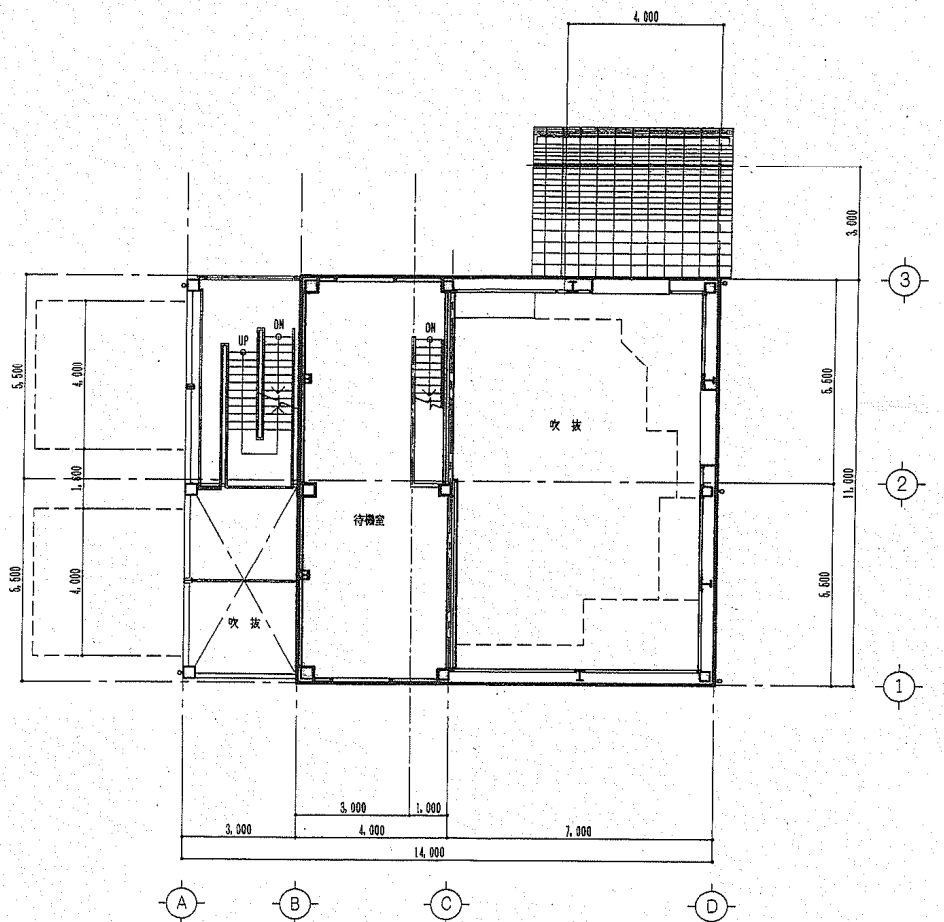
小瀬スポーツ公園台帳付図	
所在地	町田市立町
名称	町田第一公園 かいじ橋、大瀬川橋
山	京 果

大瀬川橋
大瀬川
河床高 12.000
橋高 14.600

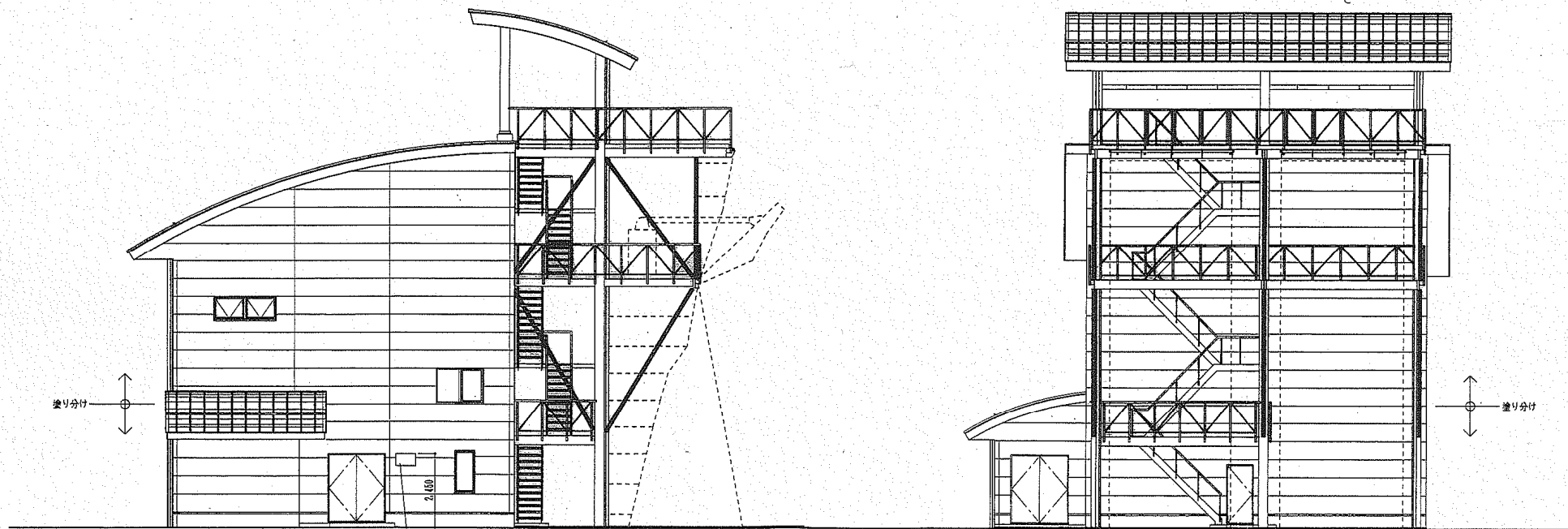




1階平面図 S=1/100



2階平面図 S=1/100



日本定くじ協会規格
W950×H400
ステンレス製（止水用パッキングねじ使用）

北側立面図 S=1/100

西側立面図 S=1/100

工事名 小瀬スポーツ公園クライミング場（仮称）建設工事

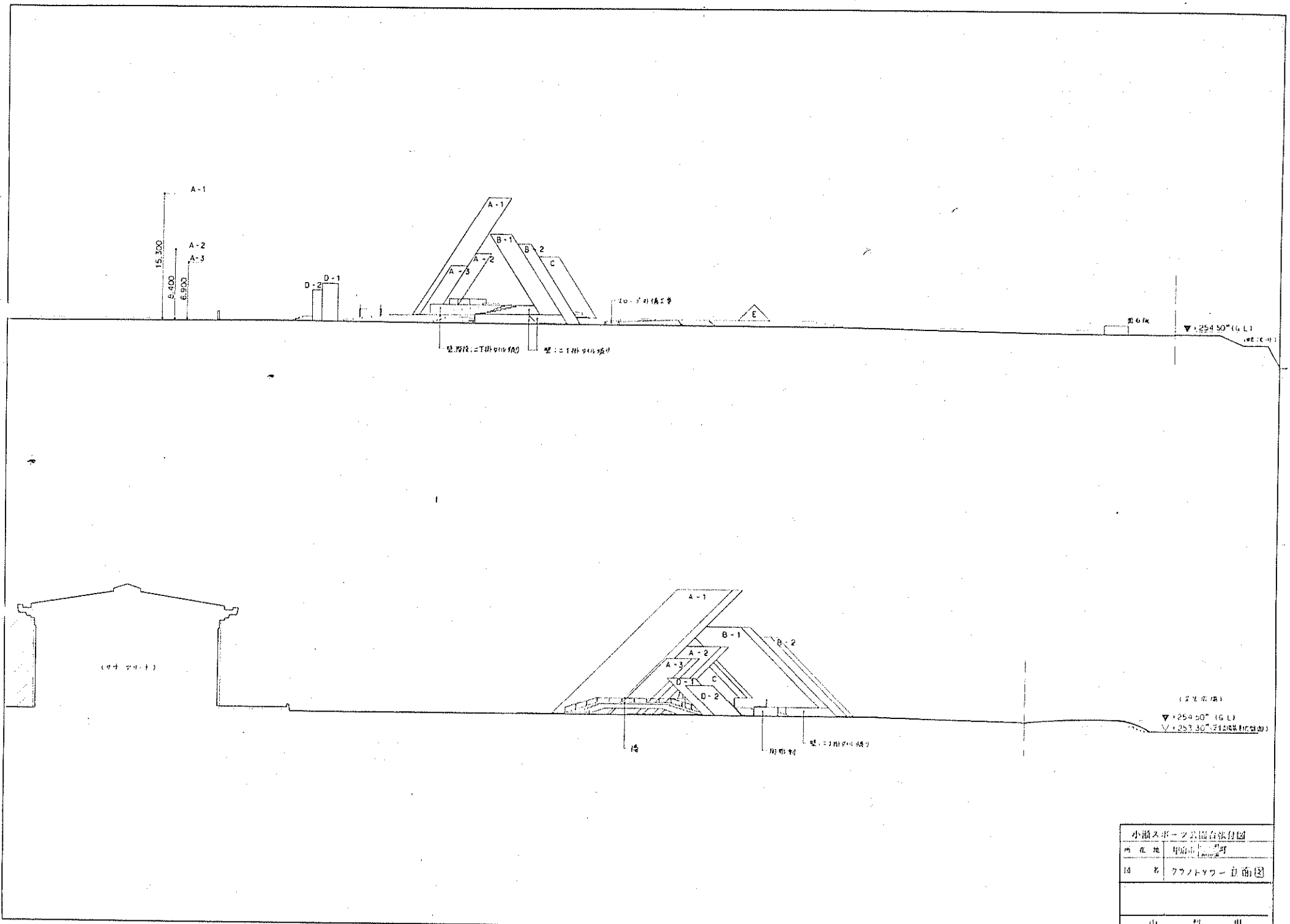
図面名称 立面図 - 1

縮尺 1/100

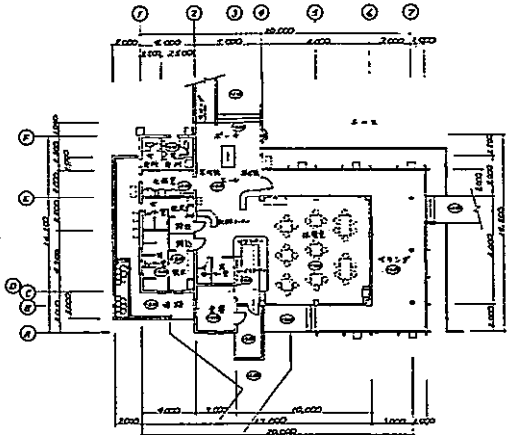
坪川建築設計事務所

一級建築士事務所登録(製)第1-15866号
一級建築士登録 第195053号
坪川 裕
〒400-0074 山梨県甲府市千塚4丁目4-2
TEL 055(252)5601 / FAX 055(252)5601

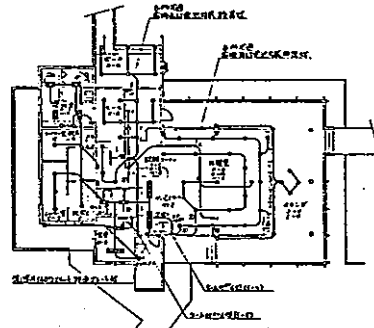
製作 原典	図部	NO A / 12
----------	----	--------------



小瀬スポーツ公園台版付図	
所在地	甲府市
図名	アフノタワー立断面
山梨県	

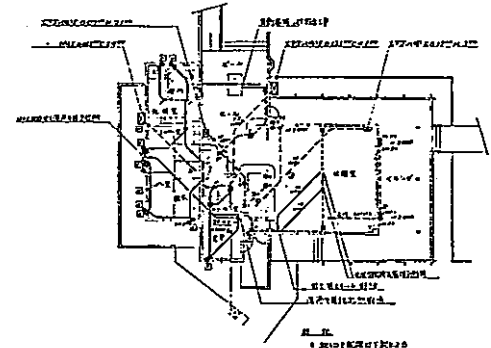


主 体 図
1/100 縮尺



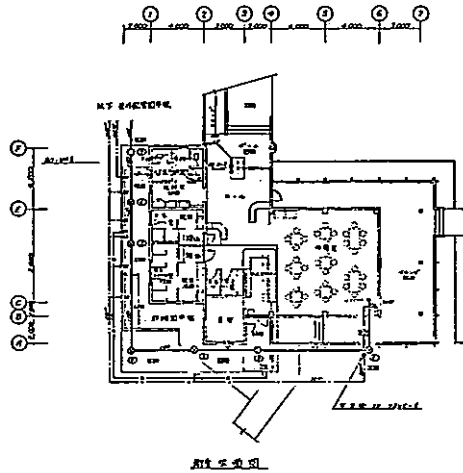
柱 礎 図 (電気)

柱 礎
 ● 200mm x 200mm x 400mm (鉄筋コンクリート)
 ○ 200mm x 200mm x 400mm (コンクリート)
 — 200mm x 200mm (鉄筋)
 — 200mm x 200mm (コンクリート)



柱 礎 図 (電気)

柱 礎
 ● 200mm x 200mm x 400mm (鉄筋コンクリート)
 ○ 200mm x 200mm x 400mm (コンクリート)
 — 200mm x 200mm (鉄筋)
 — 200mm x 200mm (コンクリート)

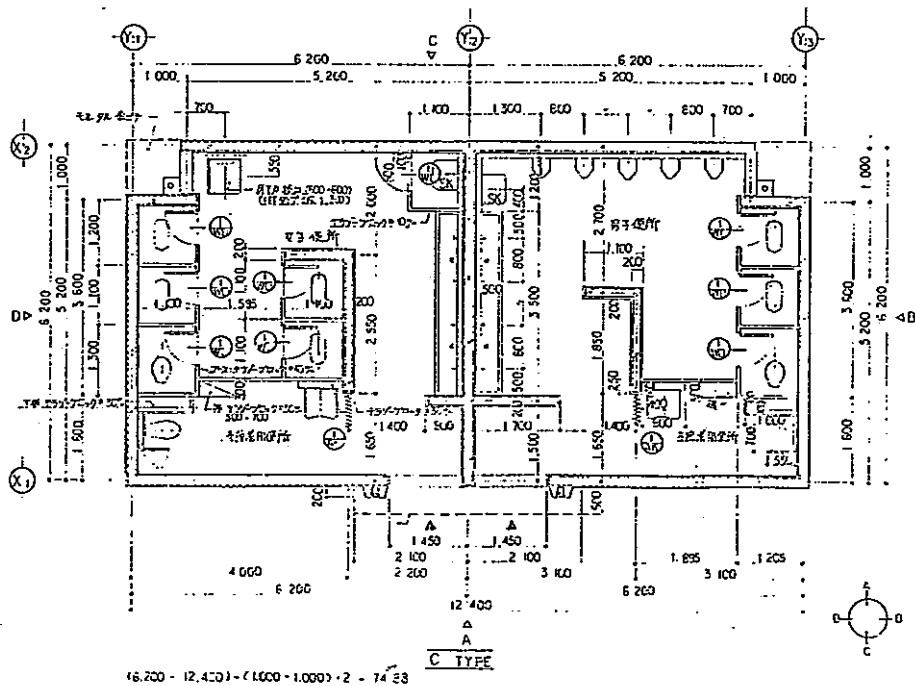
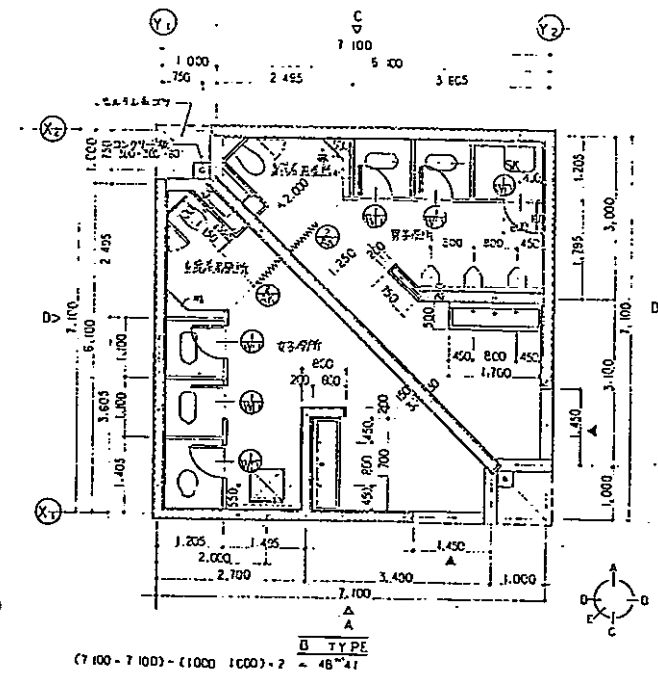
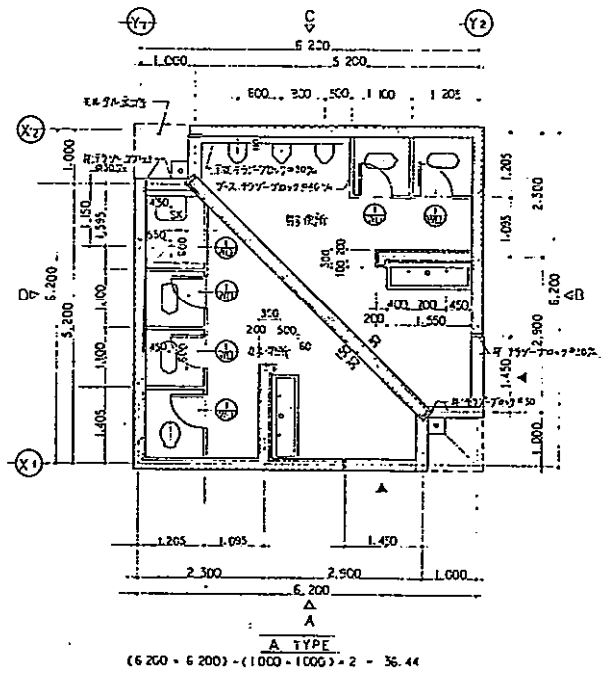


附 属 図

階 別	部 室	面 積 (㎡)	延 べ 面 積 (㎡)
1	1F	280.00	280.00
2	2F	280.00	560.00
3	3F	280.00	840.00
4	4F	280.00	1120.00
5	5F	280.00	1400.00
6	6F	280.00	1680.00
7	7F	280.00	1960.00
8	8F	280.00	2240.00
9	9F	280.00	2520.00
10	10F	280.00	2800.00
11	11F	280.00	3080.00
12	12F	280.00	3360.00
13	13F	280.00	3640.00
14	14F	280.00	3920.00
15	15F	280.00	4200.00
16	16F	280.00	4480.00
17	17F	280.00	4760.00
18	18F	280.00	5040.00
19	19F	280.00	5320.00
20	20F	280.00	5600.00
21	21F	280.00	5880.00
22	22F	280.00	6160.00
23	23F	280.00	6440.00
24	24F	280.00	6720.00
25	25F	280.00	7000.00
26	26F	280.00	7280.00
27	27F	280.00	7560.00
28	28F	280.00	7840.00
29	29F	280.00	8120.00
30	30F	280.00	8400.00
31	31F	280.00	8680.00
32	32F	280.00	8960.00
33	33F	280.00	9240.00
34	34F	280.00	9520.00
35	35F	280.00	9800.00
36	36F	280.00	10080.00
37	37F	280.00	10360.00
38	38F	280.00	10640.00
39	39F	280.00	10920.00
40	40F	280.00	11200.00
41	41F	280.00	11480.00
42	42F	280.00	11760.00
43	43F	280.00	12040.00
44	44F	280.00	12320.00
45	45F	280.00	12600.00
46	46F	280.00	12880.00
47	47F	280.00	13160.00
48	48F	280.00	13440.00
49	49F	280.00	13720.00
50	50F	280.00	14000.00
51	51F	280.00	14280.00
52	52F	280.00	14560.00
53	53F	280.00	14840.00
54	54F	280.00	15120.00
55	55F	280.00	15400.00
56	56F	280.00	15680.00
57	57F	280.00	15960.00
58	58F	280.00	16240.00
59	59F	280.00	16520.00
60	60F	280.00	16800.00

部 室 名	面 積 (㎡)	備 考
1F	280.00	
2F	280.00	
3F	280.00	
4F	280.00	
5F	280.00	
6F	280.00	
7F	280.00	
8F	280.00	
9F	280.00	
10F	280.00	
11F	280.00	
12F	280.00	
13F	280.00	
14F	280.00	
15F	280.00	
16F	280.00	
17F	280.00	
18F	280.00	
19F	280.00	
20F	280.00	
21F	280.00	
22F	280.00	
23F	280.00	
24F	280.00	
25F	280.00	
26F	280.00	
27F	280.00	
28F	280.00	
29F	280.00	
30F	280.00	
31F	280.00	
32F	280.00	
33F	280.00	
34F	280.00	
35F	280.00	
36F	280.00	
37F	280.00	
38F	280.00	
39F	280.00	
40F	280.00	
41F	280.00	
42F	280.00	
43F	280.00	
44F	280.00	
45F	280.00	
46F	280.00	
47F	280.00	
48F	280.00	
49F	280.00	
50F	280.00	
51F	280.00	
52F	280.00	
53F	280.00	
54F	280.00	
55F	280.00	
56F	280.00	
57F	280.00	
58F	280.00	
59F	280.00	
60F	280.00	

小瀬スポーツ公園右帳付図	
所在地	甲府市 可也町
図名	小瀬スポーツ公園、右帳付図
山 梨 県	



仕上表

外部仕上表

床	FRP 防湿シート 30mm厚 遮熱断熱シート 3mm厚 遮熱断熱シート コンクリート 22mm厚 シタ材 5mm厚 防湿シート	壁紙	耐湿品 巾幅 75mm ノーホルダー 断熱遮熱シート (巾幅 75mm)
外窓	コンクリート製 2重窓 9割	天井	F. FRP 9割 7mm厚
甲木	FRP 9割 5割 H 20	その他	FRP 9割 5割 (7mm厚) 5割 (7mm厚) 20mm厚

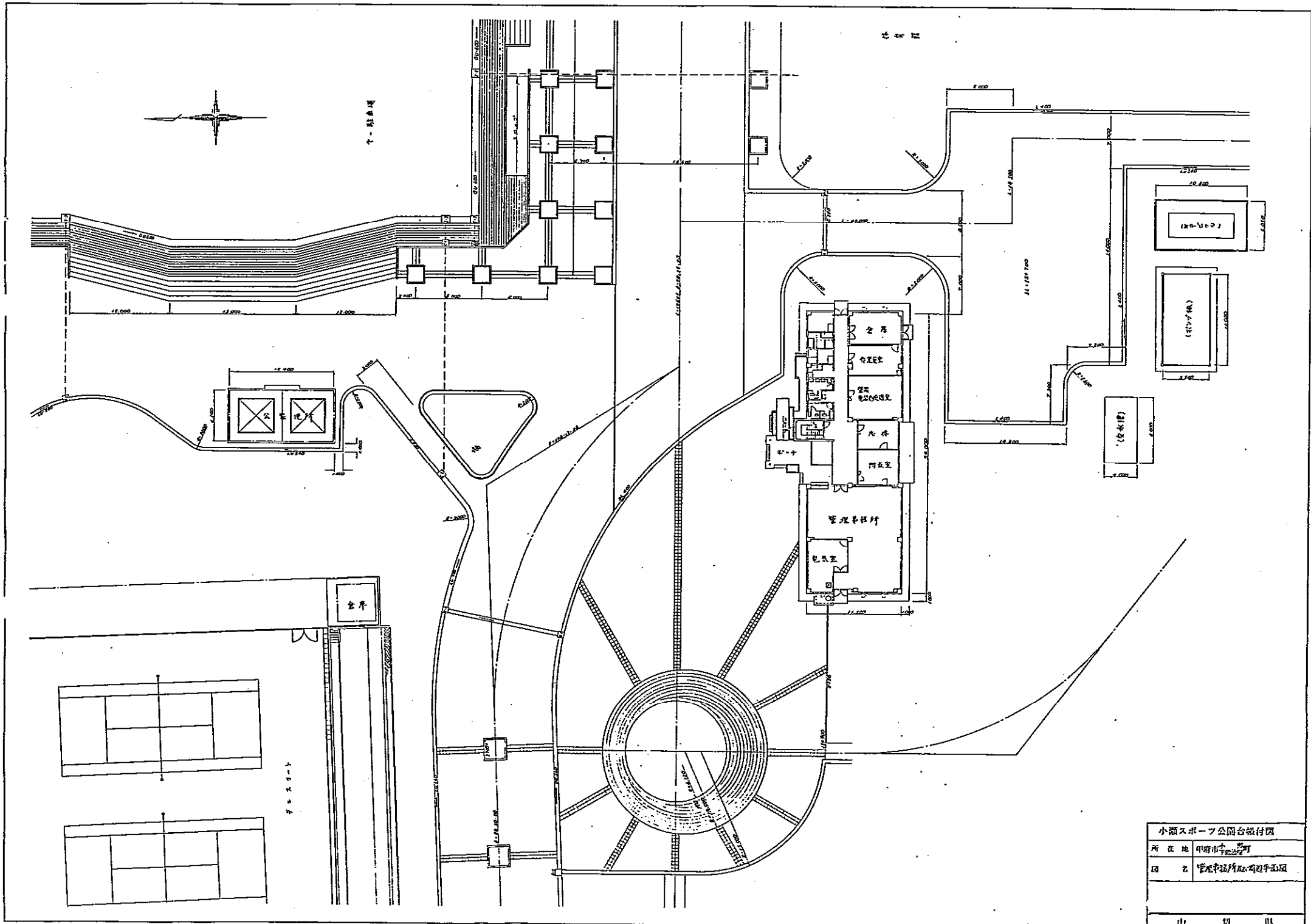
内部仕上表

床	壁	天井	扉
FRP 9割 5割 コンクリート	FRP 9割 5割 100mm厚 9割	コンクリート製 2重窓 9割 100mm厚 9割 (7mm厚) 1割 (巾幅 75mm)	FRP 9割 5割 (7mm厚) 5割 (7mm厚) 20mm厚

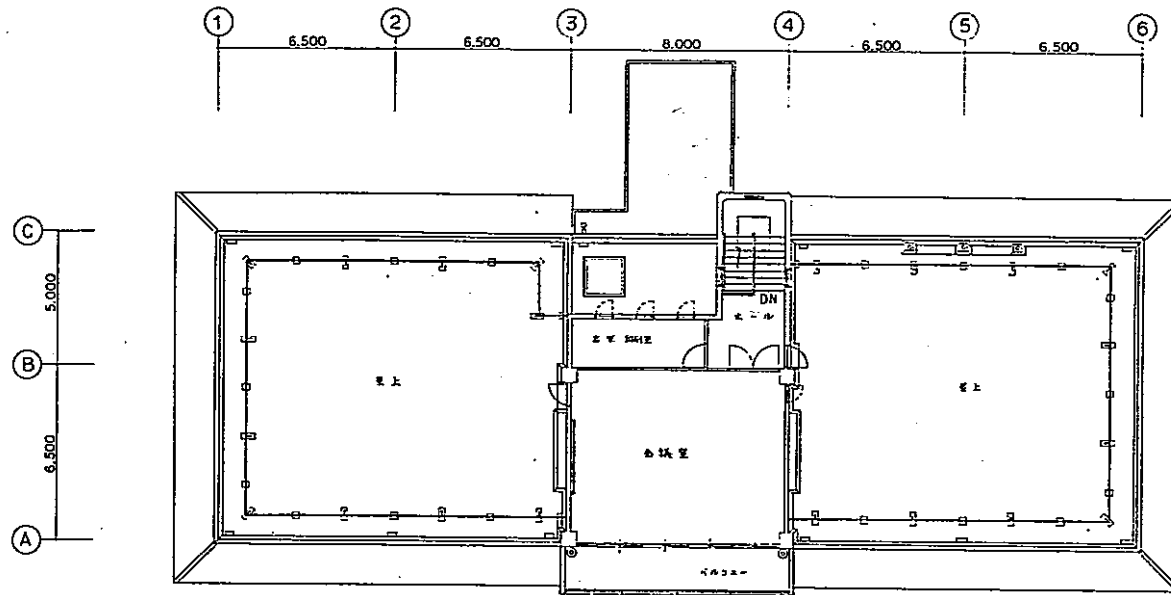
面積表 (14.99 ㎡ 建築面積)

	A TYPE (2台)	B TYPE (1台)	C TYPE (1台)
一階面積	36.44	48.41	74.88
合計	72.88	48.41	74.88

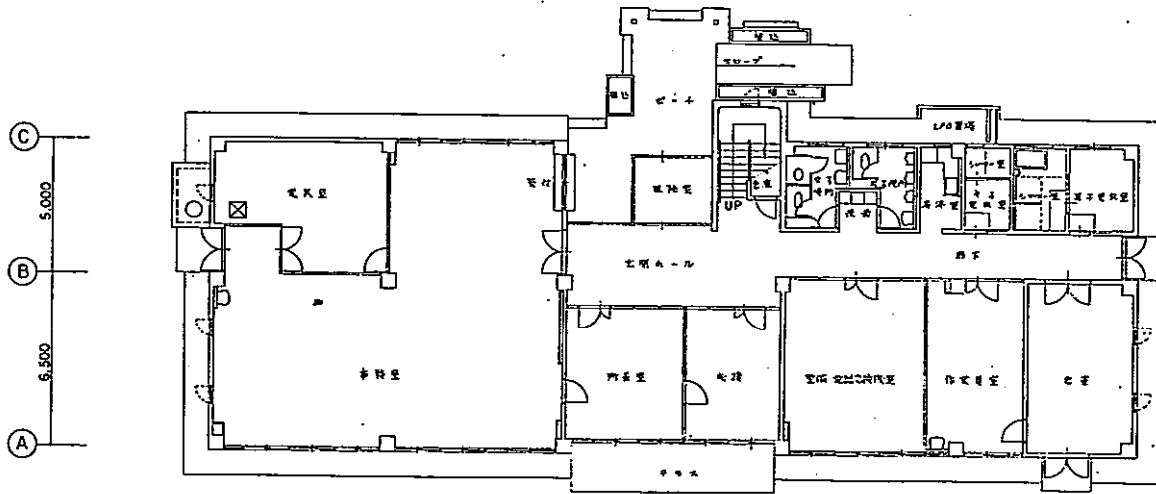
小宮スポーツ公園台整備計画	
所在地	甲府市 小宮町
計画	住居利用 A・Bタイプ 子供園、仕上表、設備図
山 梨 県	



小瀬スポーツ公園台帳付図
所在地 甲府市小瀬町
図名 管理事務所等建築計画図
出 発 県

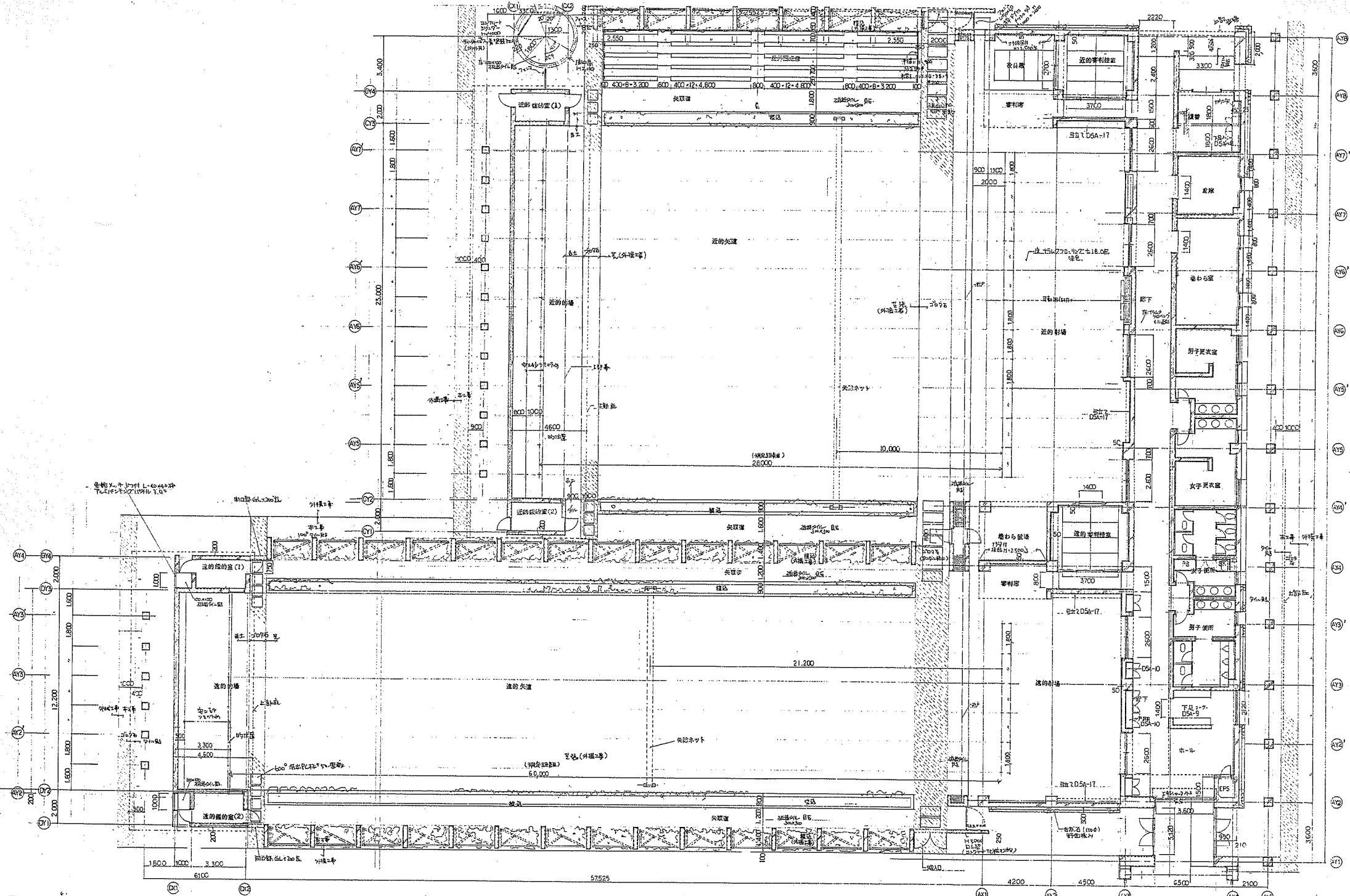


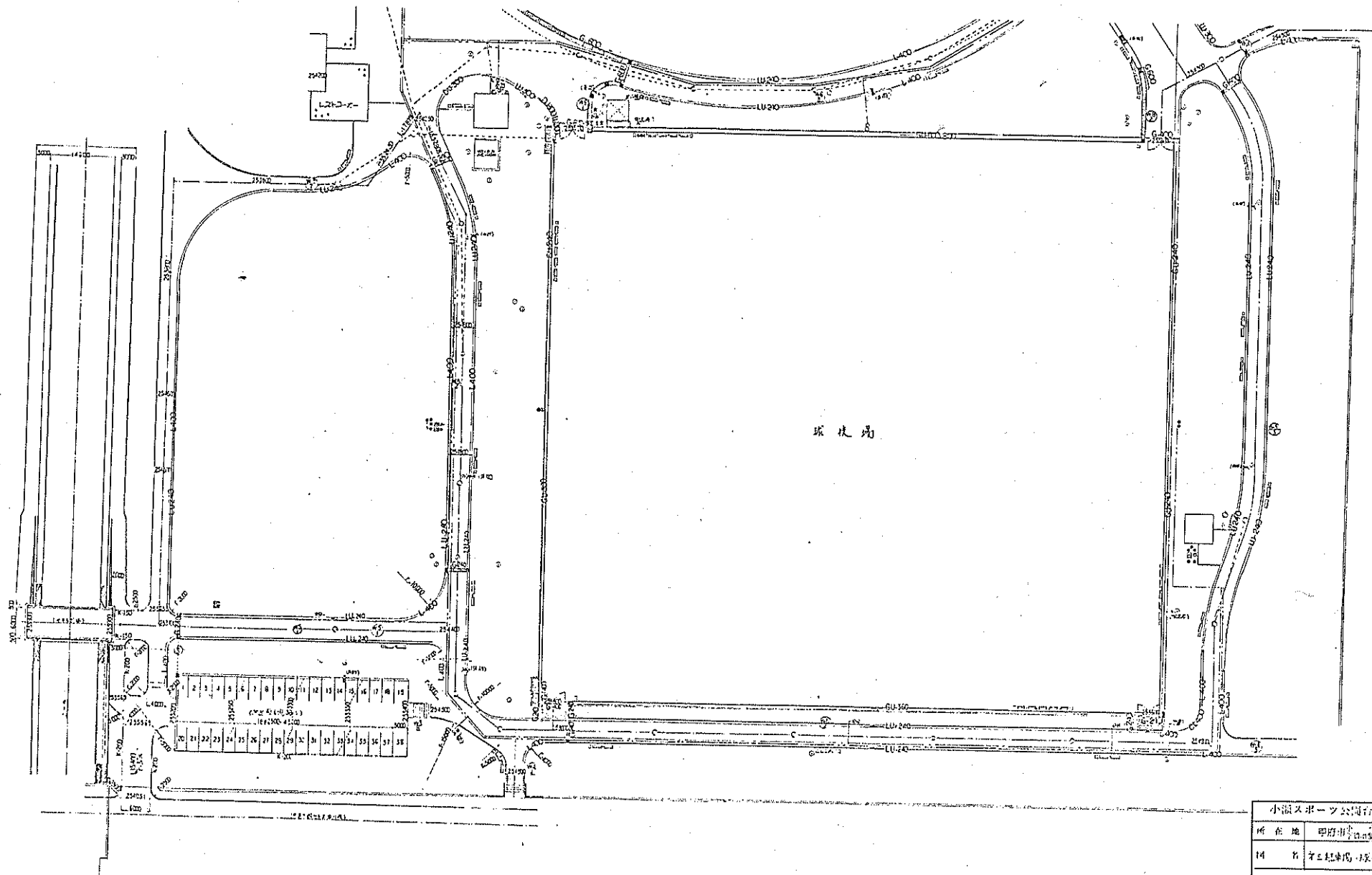
2 階平面図



1 階平面図

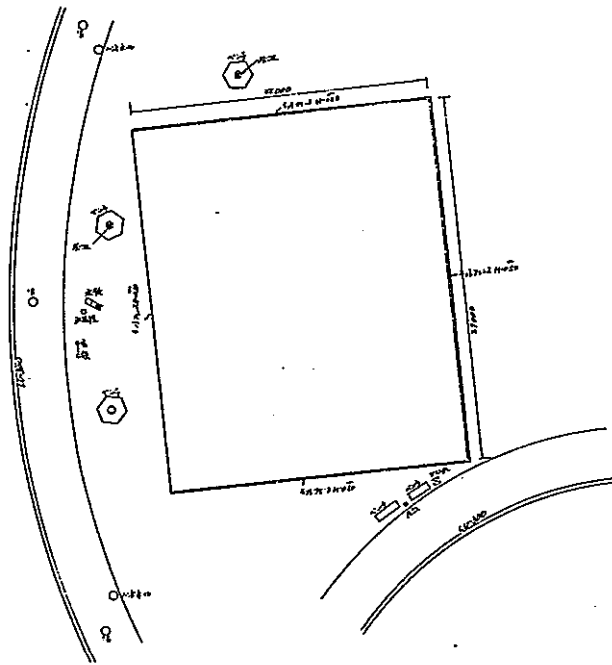
小瀬スポーツ公園台架付図	
所在地	甲府市下野町
図名	管理事務所平面図
山梨県	





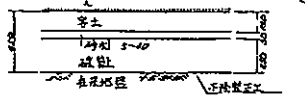
競馬場

小浜又東一ツ公園行景計画	
所在地	甲府市 小浜町
14	右三點鐘・競馬場平面図
山梨県	

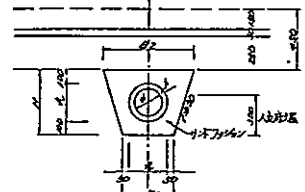


小瀬スポーツ公園台帳付図	
所在地	甲府市自由平等町
図名	自由平等手前図
山	泉 東

標準横断面図 S=1:20



音拵水工標準断面図 S=1:20

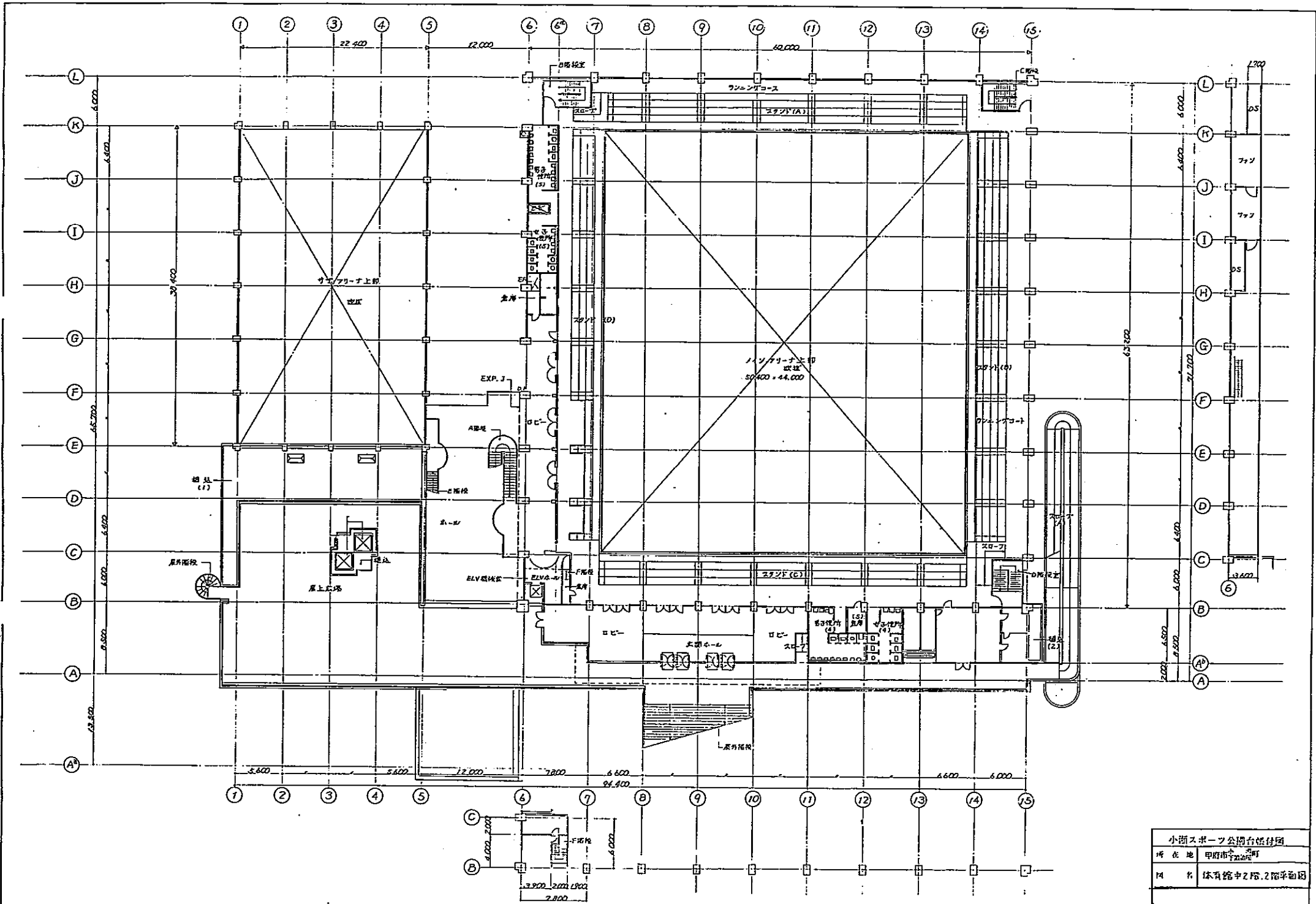


寸法表 10"径1枚量表

井	径	井口	井底	井深	井底	井底	井底	井底
100	30	160	240	360	474	587	700	812
200	40	250	350	480	618	740	862	984
300	50	340	440	600	760	910	1060	1210
350	50	410	510	680	860	1040	1220	1400
400	53	490	590	780	980	1180	1380	1580

工事広場 A-7100x11200=844200²

小浜スポーツ公園台帳付図	
所在地	甲府市
図名	工事広場平面図
山梨県	

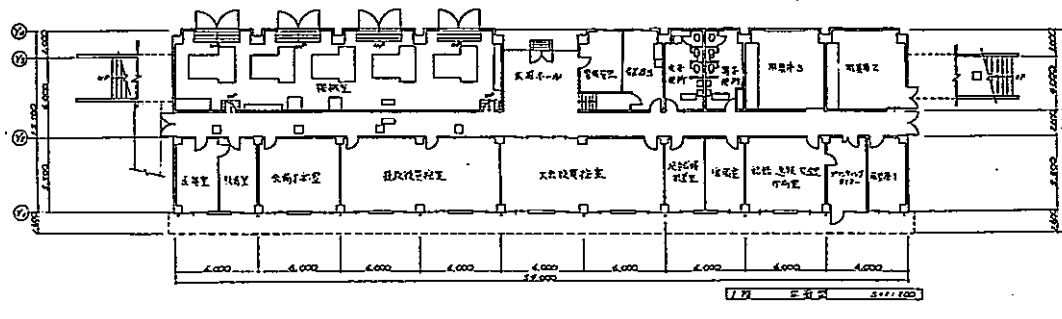
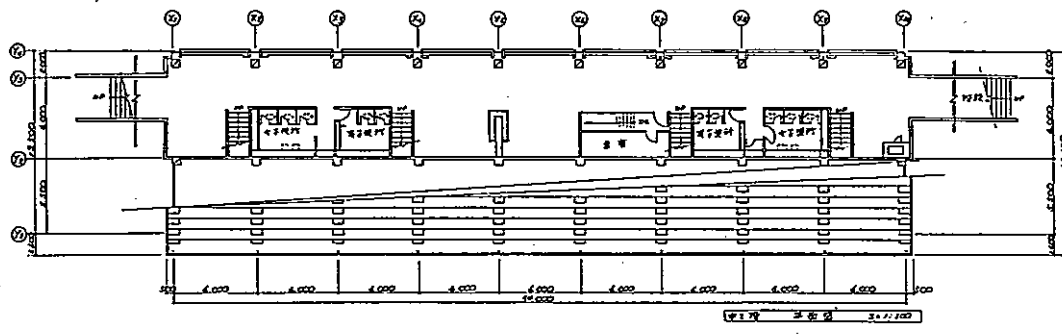
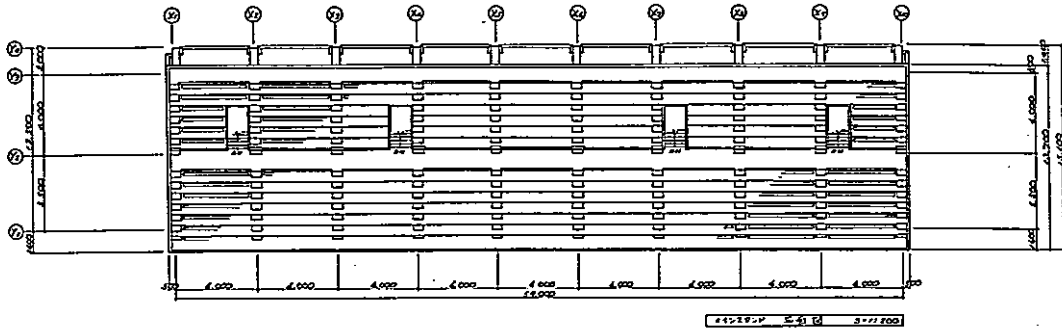


2階、2階平面図

小浜スポーツ公園台館付属	
所在地	甲府市千代田区
名称	体育館中2階、2階平面図
山梨県	

柱番号	1	2	3	4	5	6	7	8	9	柱間幅
上段	21	22	23	24	25	26	27	28	29	4.00
下段	21	22	23	24	25	26	27	28	29	4.00
合計	136	134	136	134	136	134	136	134	136	137.00

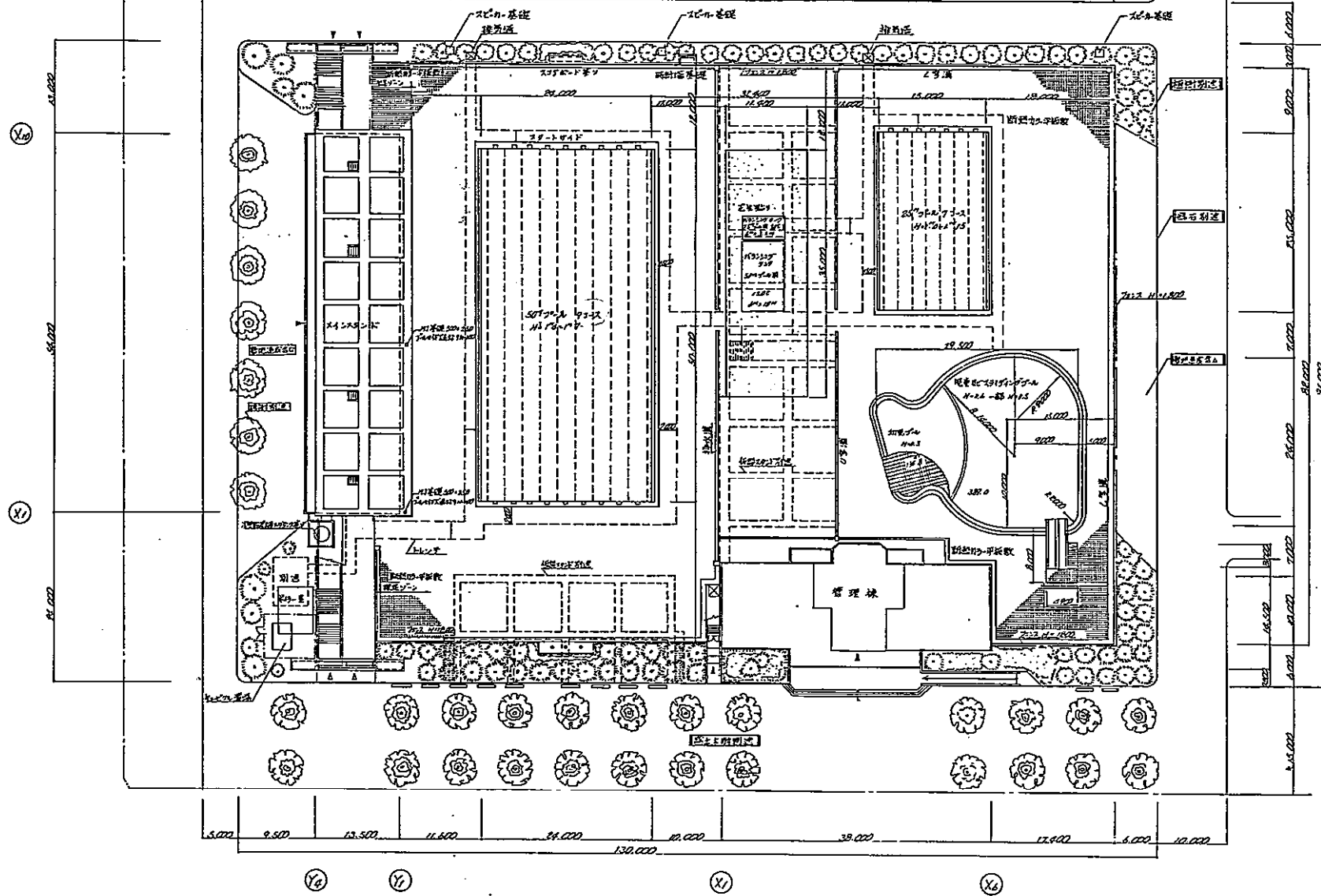
仕様	1. 柱間隔: 4.00m (柱間幅)
2. 柱径: φ150 (上段), φ180 (下段)	
3. 梁径: φ150 (上段), φ180 (下段)	
4. 床厚: 100mm	
5. 天井厚: 100mm	
6. 床下厚: 100mm	
7. 基礎: 基礎杭 (φ150)	
8. 基礎杭間隔: 4.00m	
9. 基礎杭深さ: 1.50m	
10. 基礎杭埋入深さ: 0.50m	
11. 基礎杭埋入径: φ150	
12. 基礎杭埋入長さ: 1.00m	
13. 基礎杭埋入径: φ150	
14. 基礎杭埋入長さ: 1.00m	
15. 基礎杭埋入径: φ150	
16. 基礎杭埋入長さ: 1.00m	
17. 基礎杭埋入径: φ150	
18. 基礎杭埋入長さ: 1.00m	
19. 基礎杭埋入径: φ150	
20. 基礎杭埋入長さ: 1.00m	



階	柱番号	柱径	梁径	床厚	天井厚	床下厚	基礎	基礎杭	基礎杭間隔	基礎杭深さ	基礎杭埋入深さ	基礎杭埋入径	基礎杭埋入長さ
1F	1-9	φ150	φ150	100	100	100	基礎杭	φ150	4.00	1.50	0.50	φ150	1.00
2F	1-9	φ180	φ180	100	100	100	基礎杭	φ180	4.00	1.50	0.50	φ180	1.00
3F	1-9	φ180	φ180	100	100	100	基礎杭	φ180	4.00	1.50	0.50	φ180	1.00

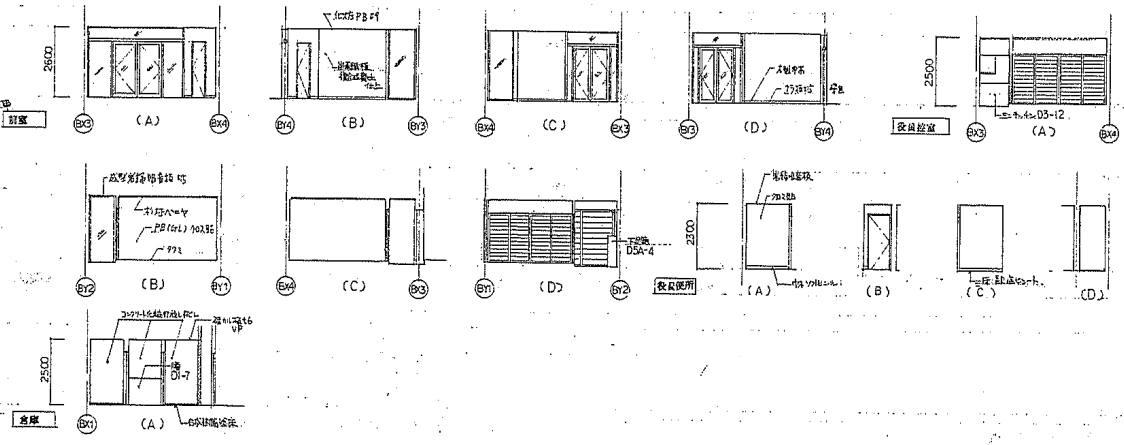
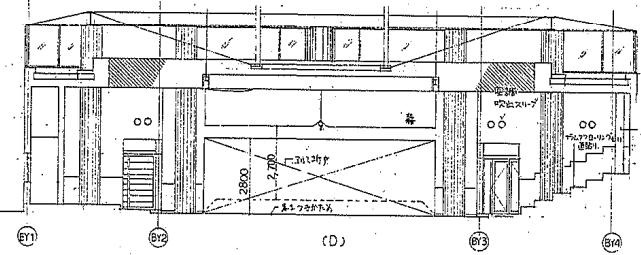
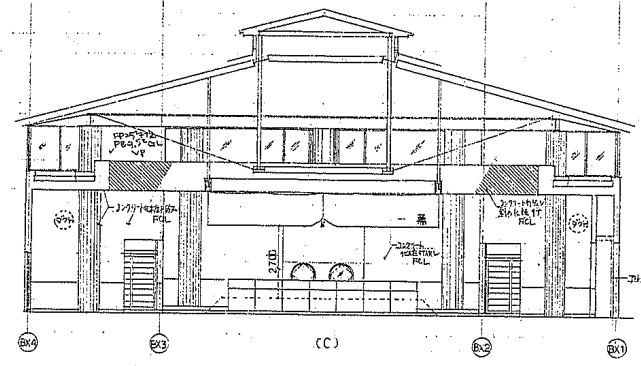
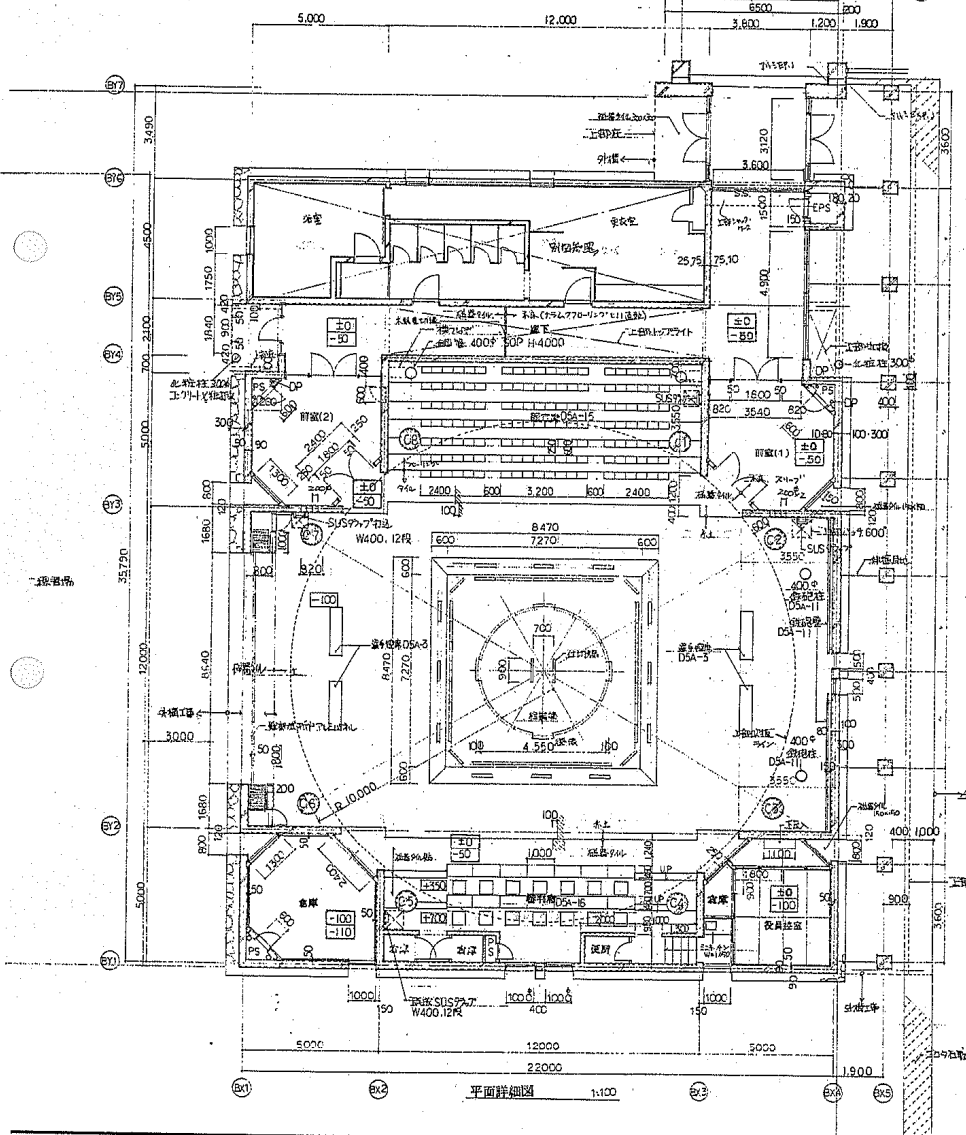
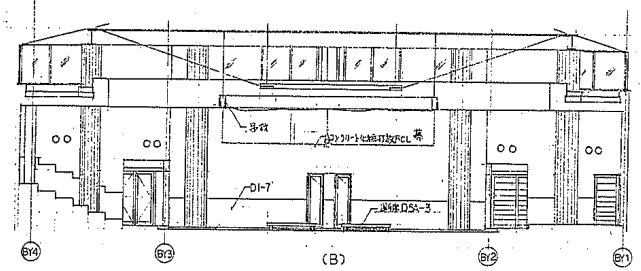
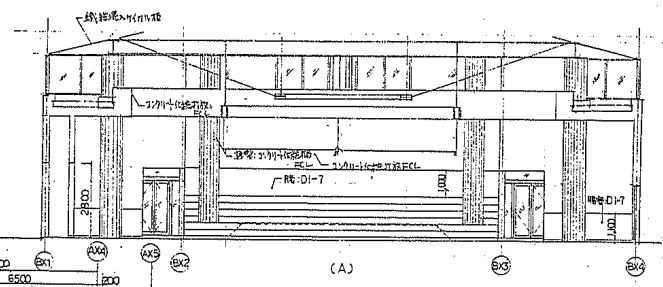
小瀬スポーツ公園台帳付図	
所在地	甲府市 山梨県
図名	水泳場メインストック構造面図
縮尺	
製作年月日	
山梨県	

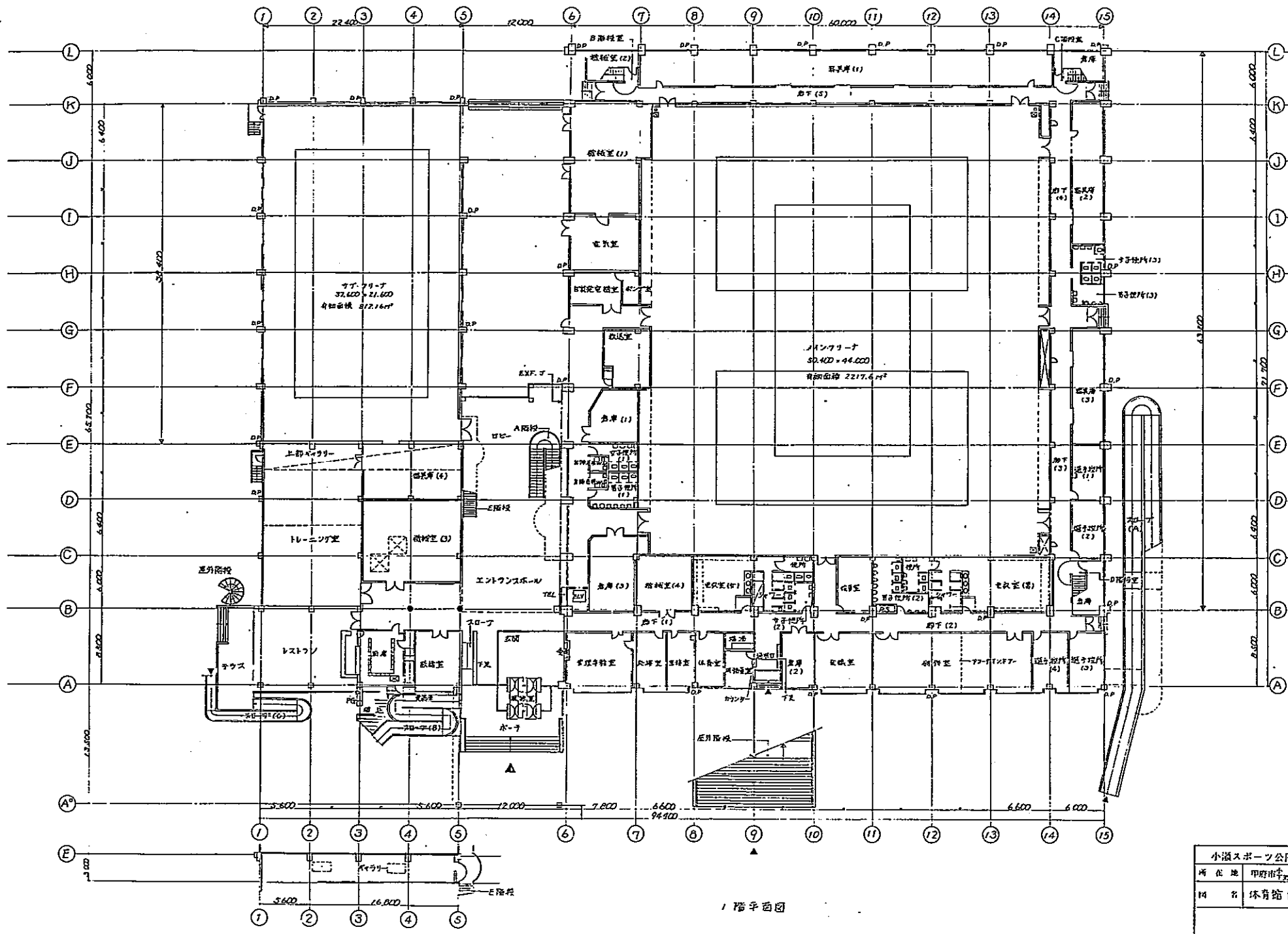
芝生広場



位置図 320.1

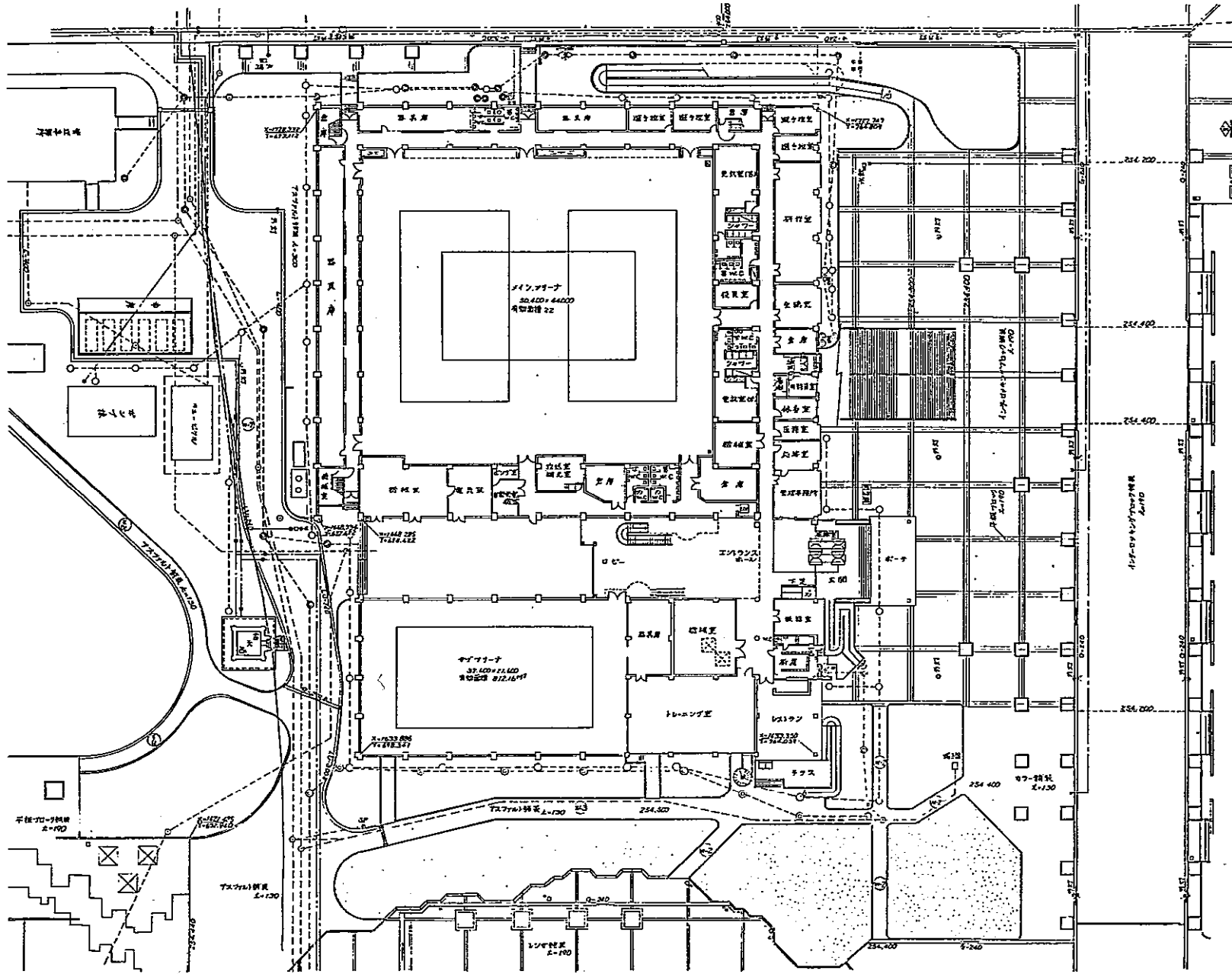
小浜スポーツ公園台座付図	
所在地	甲府市千代田町
図名	水泳場全体平面図
山梨県	





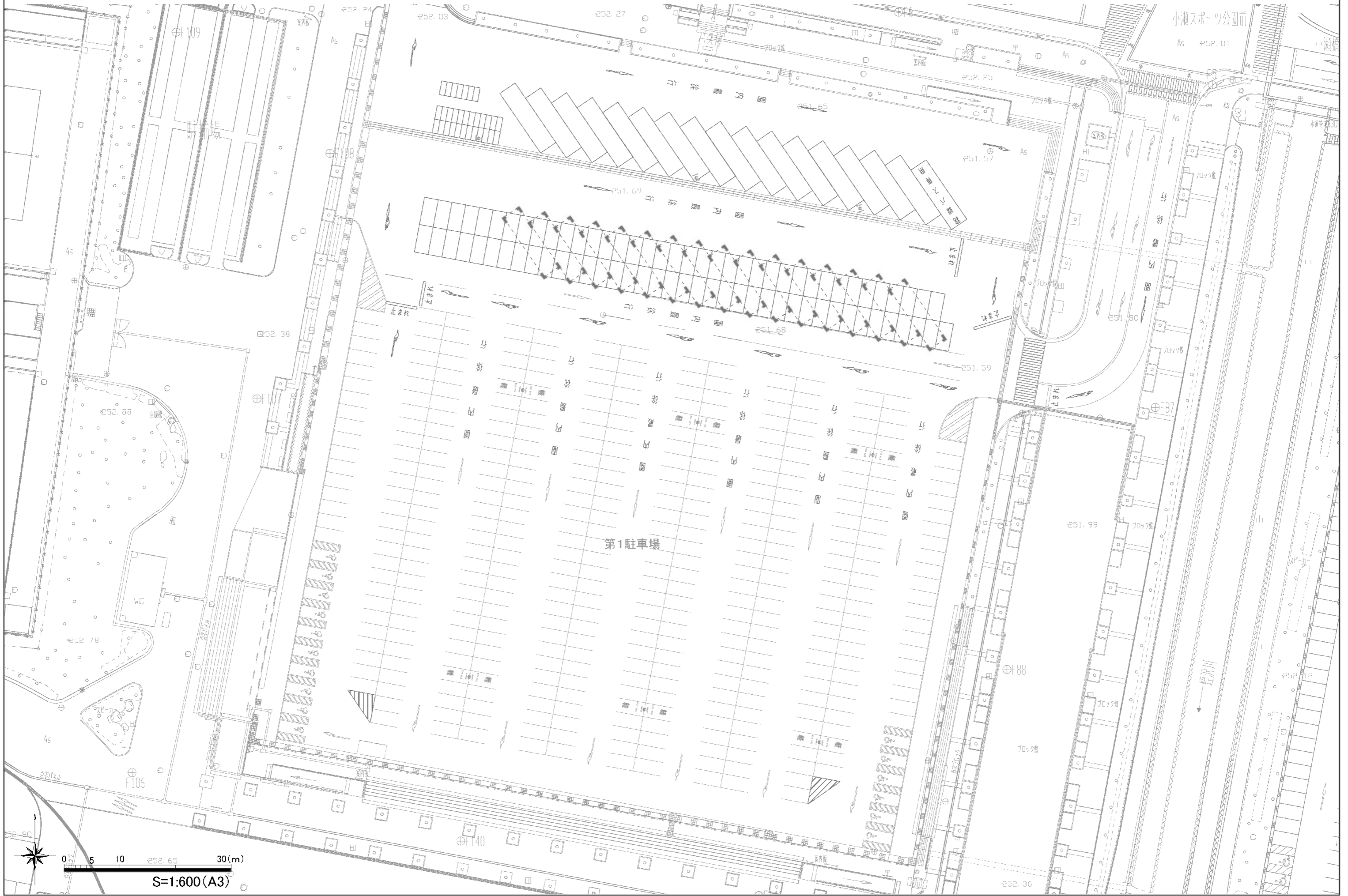
1階平面図

小浜スポーツ公園台付図	
所在地	甲府市千代田町
名称	体育館1階平面図
山 梨 県	



小瀬スポーツ公園台敷付図	
所在地	甲府市大字小瀬町
図名	体育館全体平面図
山梨県	

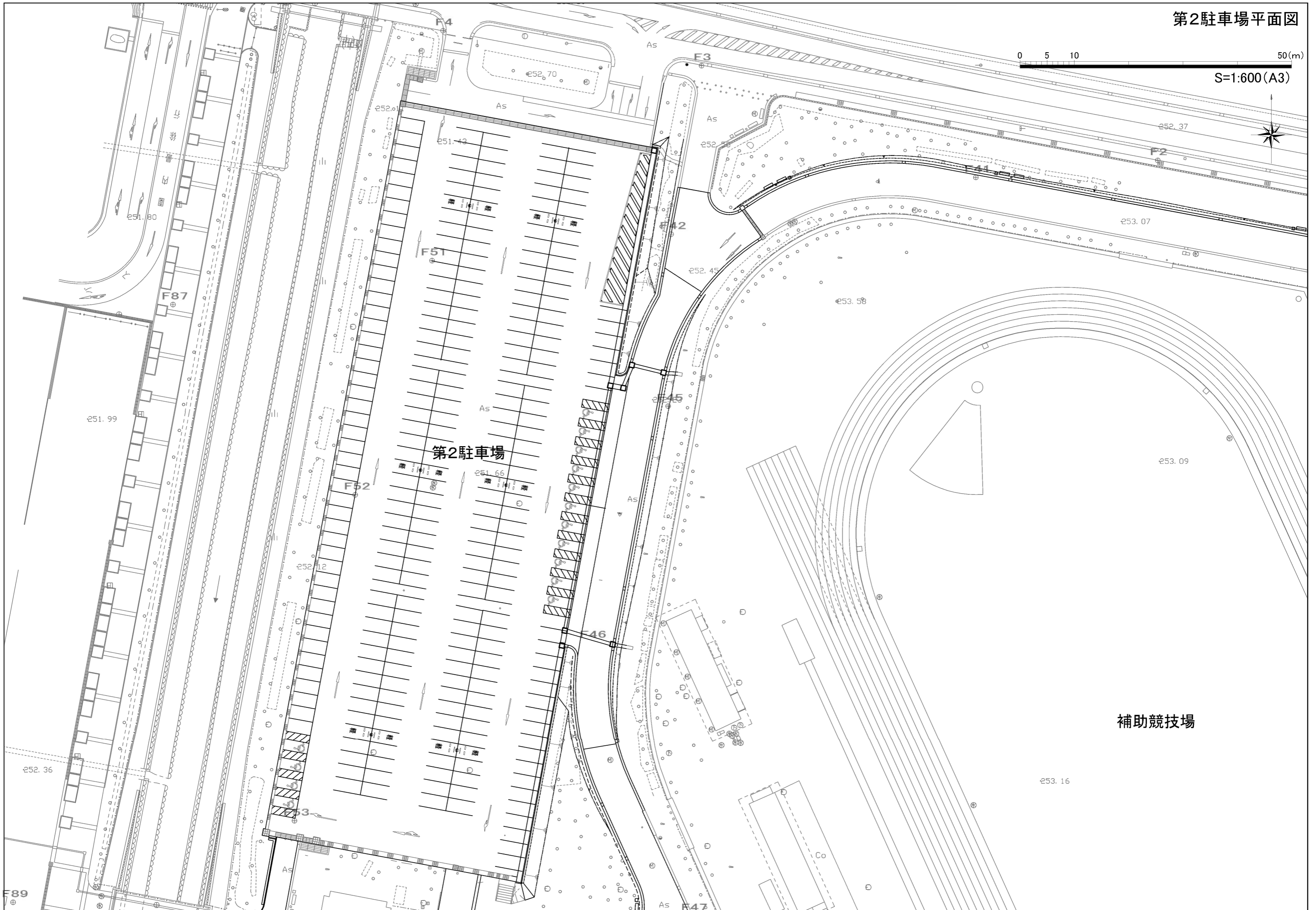
第1駐車場平面図



第2駐車場平面図

0 5 10 50(m)

S=1:600(A3)



第2駐車場

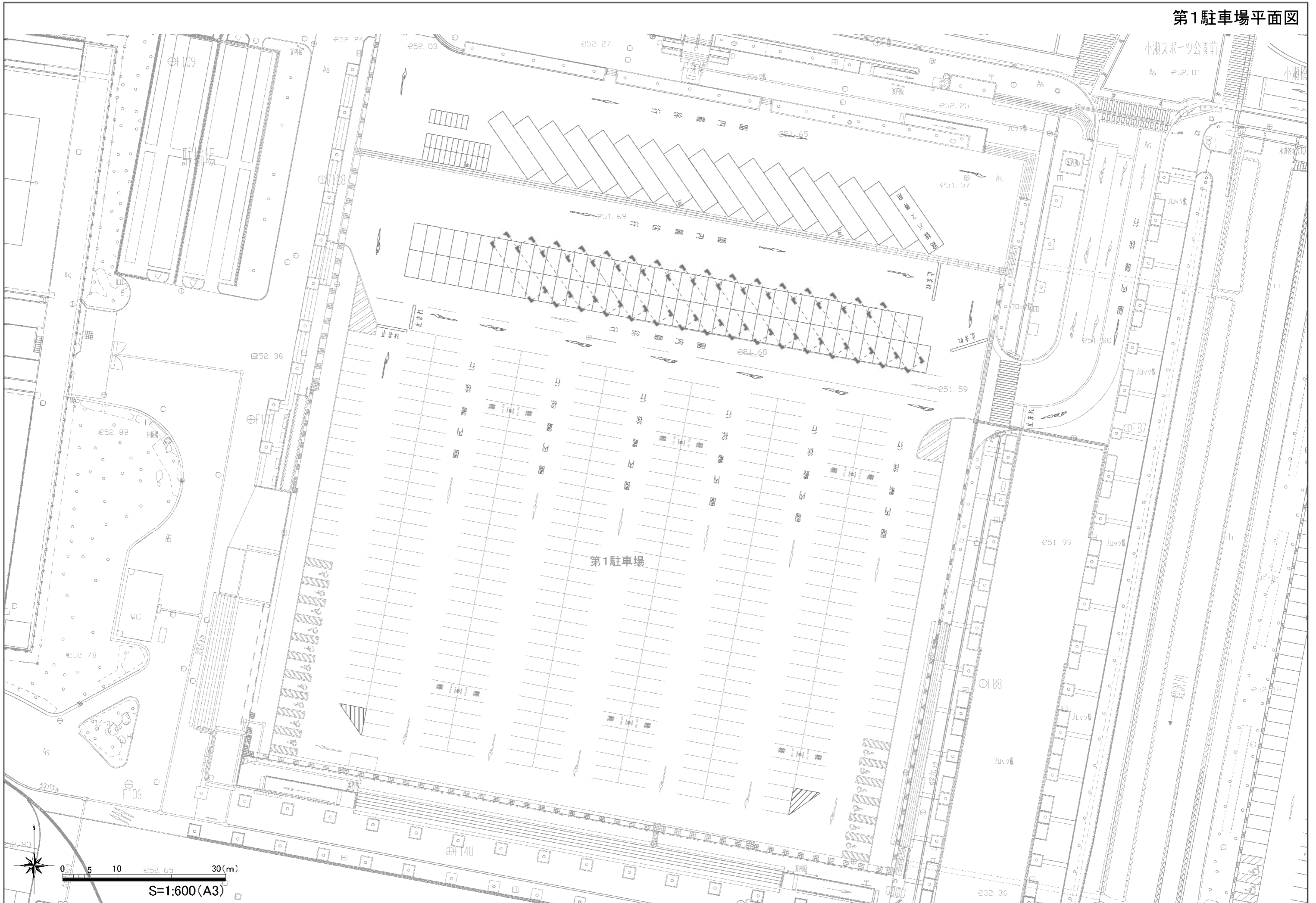
補助競技場

第3駐車場平面図



工事設計図			
工事番号	図面番号	5 / 11	
公園名	小瀬スポーツ公園設計業務委託		
工事箇所	甲府市小瀬町地内の1		
図名	施設・植栽 平面図	縮尺	S 1:500
測量	平成	年月	枚数 1

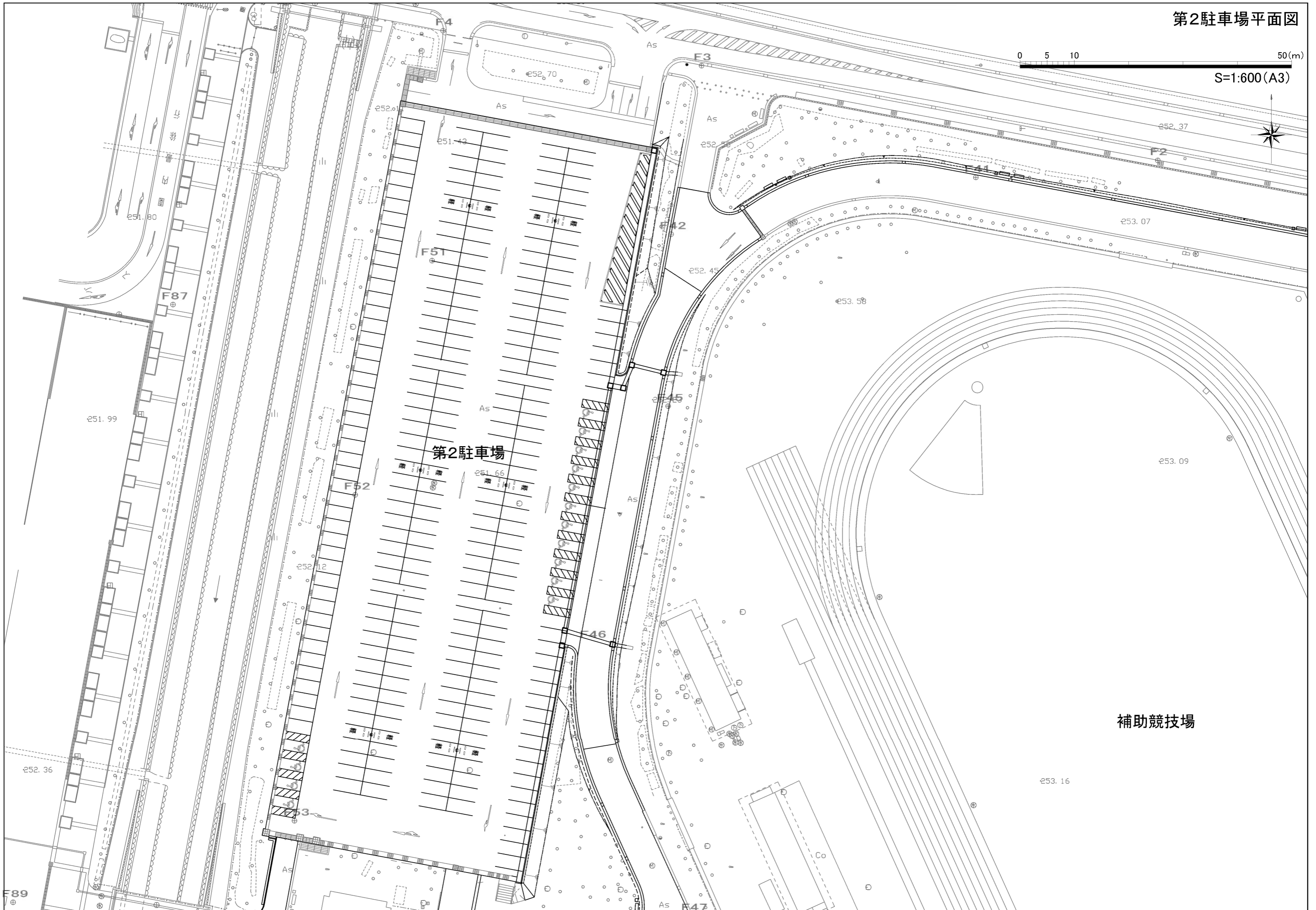
第1駐車場平面図



第2駐車場平面図

0 5 10 50(m)

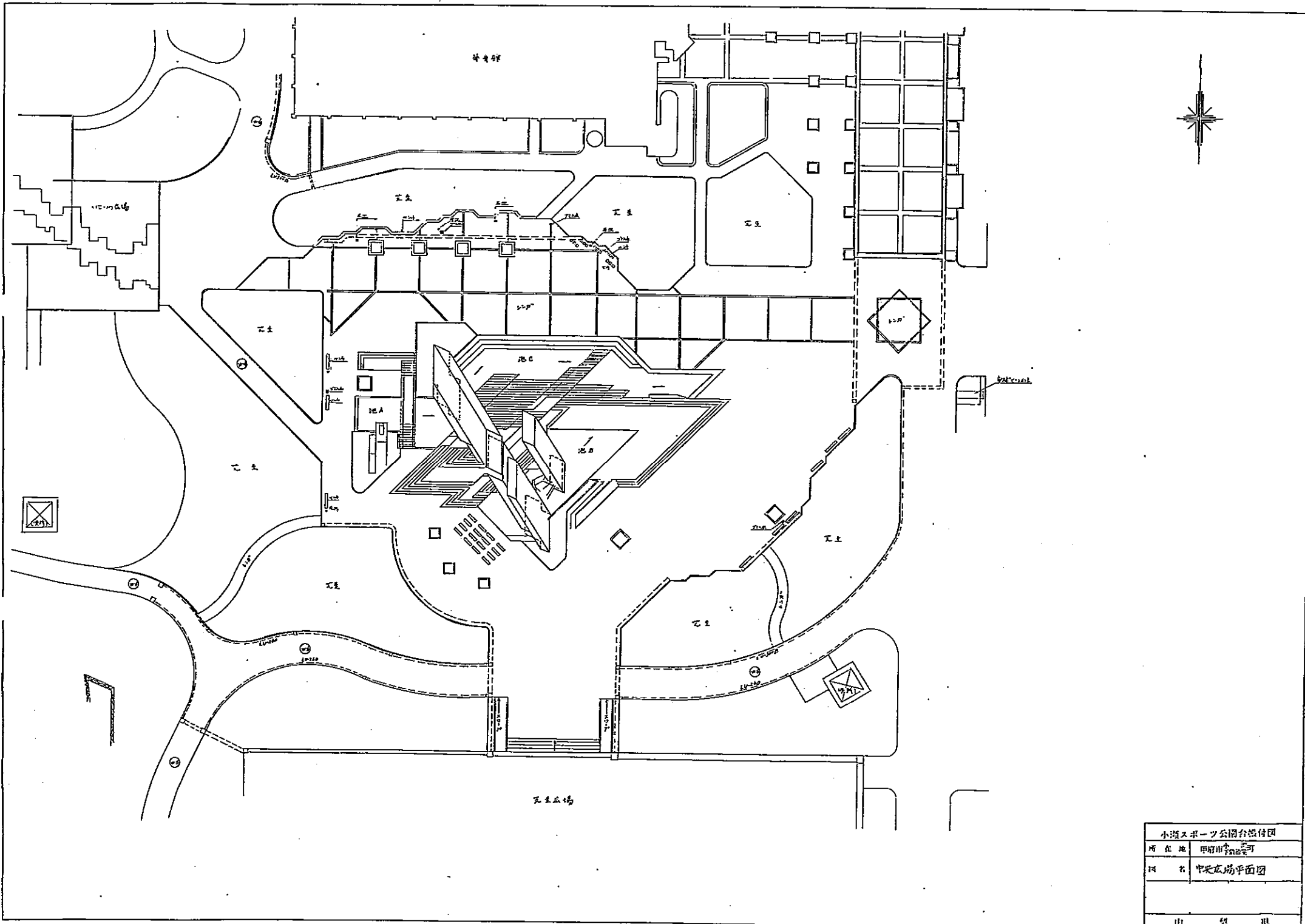
S=1:600(A3)



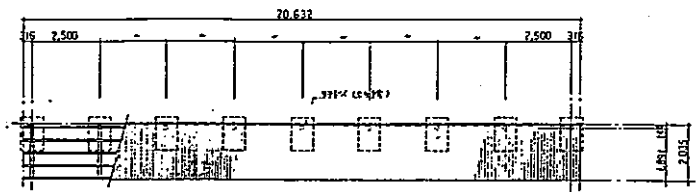
第3駐車場平面図



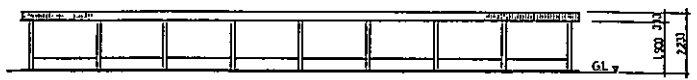
工事設計図			
工事番号	図面番号	5 / 11	
公園名	小瀬スポーツ公園設計業務委託		
工事箇所	甲府市小瀬町地内の1		
図名	施設・植栽 平面図	縮尺	S 1:500
測量	平成	年月	枚数 1



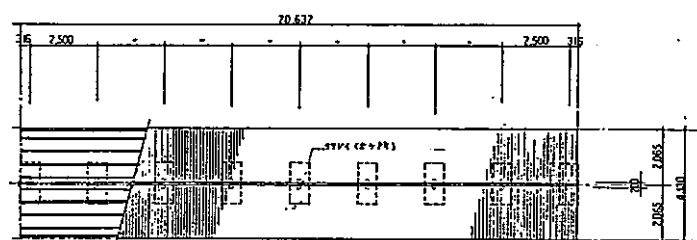
小瀬スポーツ公園台地付図	
所在地	甲府市平野区
図名	中央広場平面図
出	製
果	



A1-4 小屋伏図 S=1:100



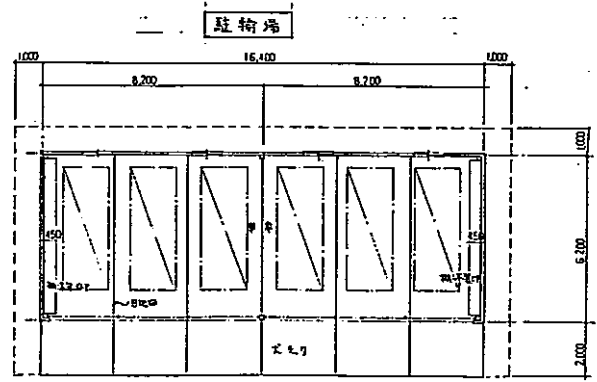
A1-4 立面図 S=1:100



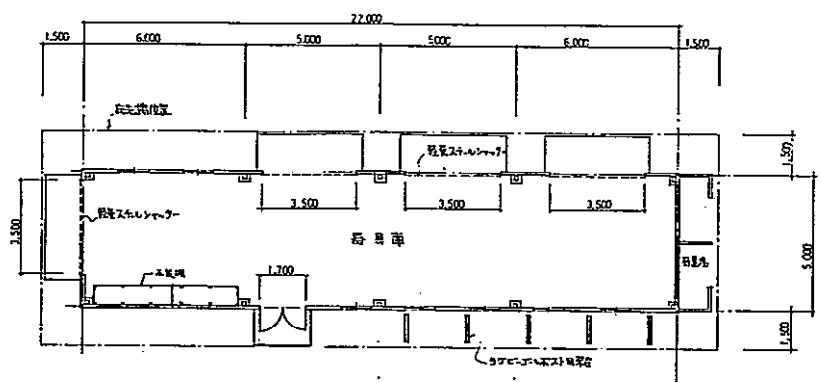
B1-4 小屋伏図 S=1:100



B1-4 立面図 S=1:100



平面図



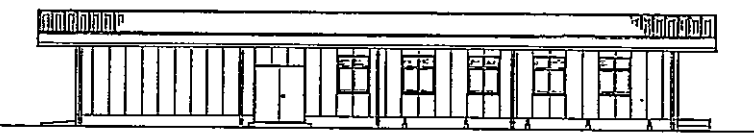
平面図 S=1:100



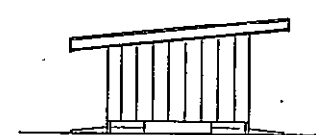
東側立面図



北側立面図



西側立面図



南側立面図

補助競技場器具庫



北側立面図



西側立面図



東側立面図



南側立面図

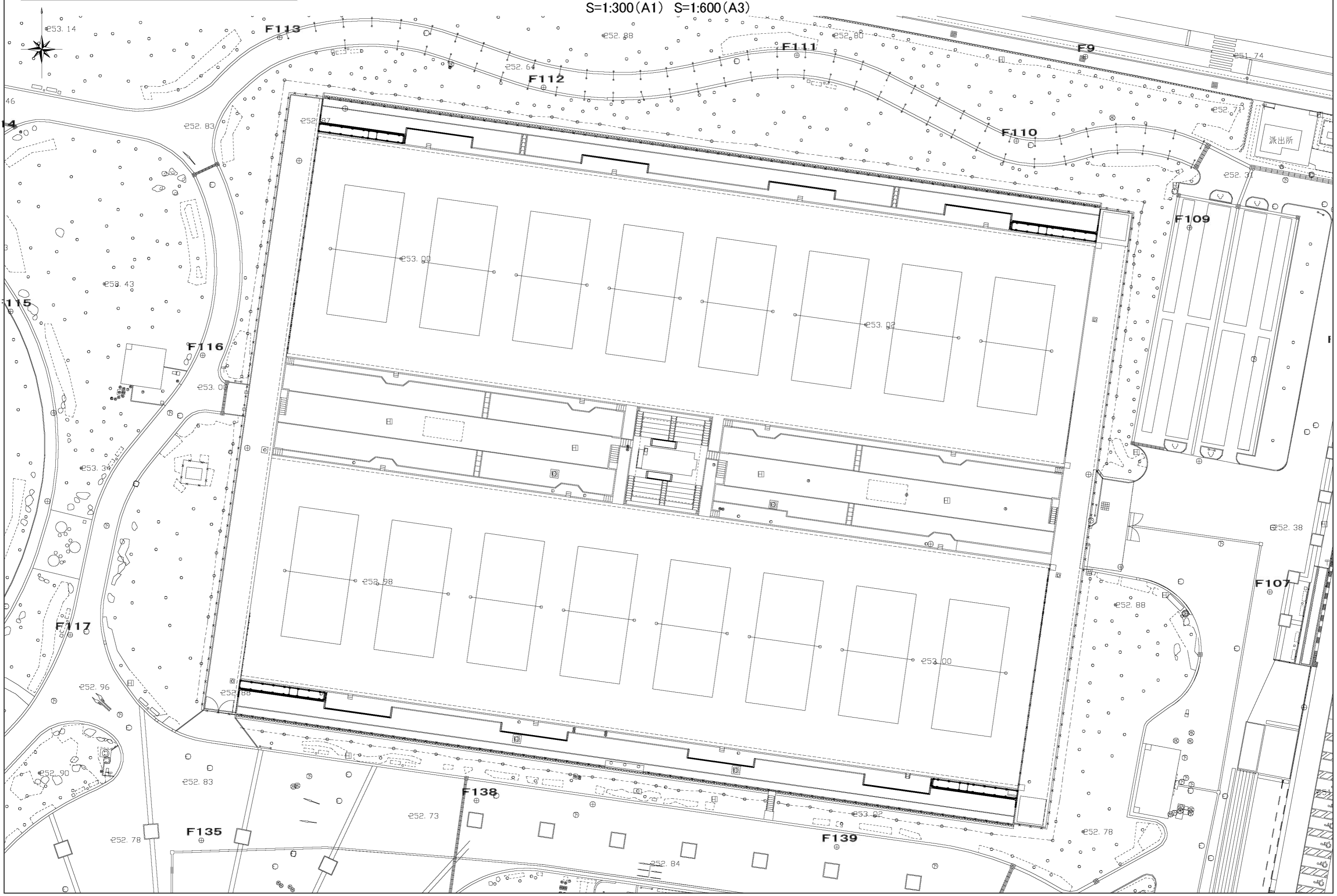
管理事務所用車庫

小浜スポーツ公園台帳付図	
所在地	甲府市下町
図名	建設部作成管理事務所用車庫平面図
山梨県	

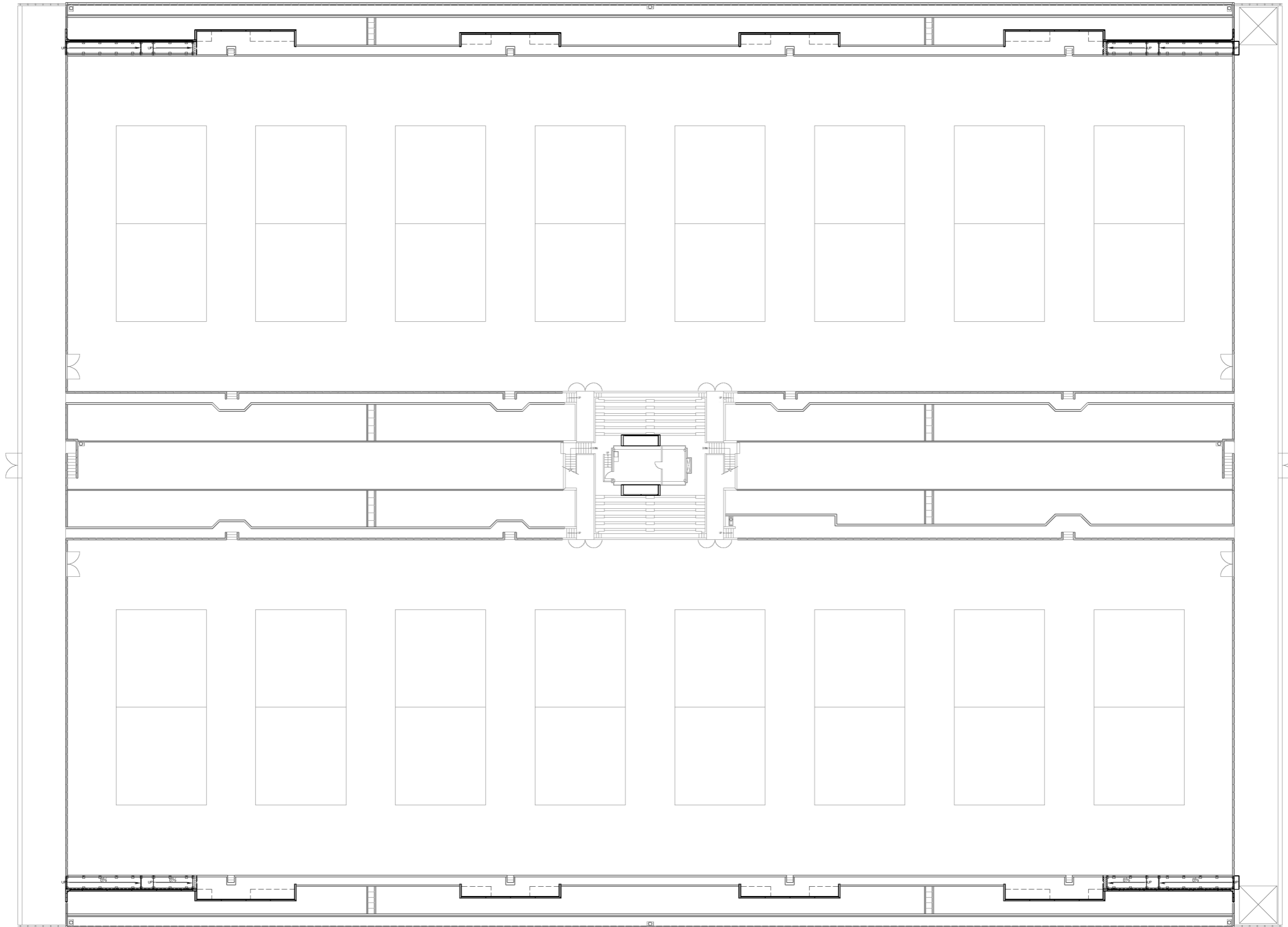
0 5 10 50(m)

庭球場平面図

S=1:300(A1) S=1:600(A3)

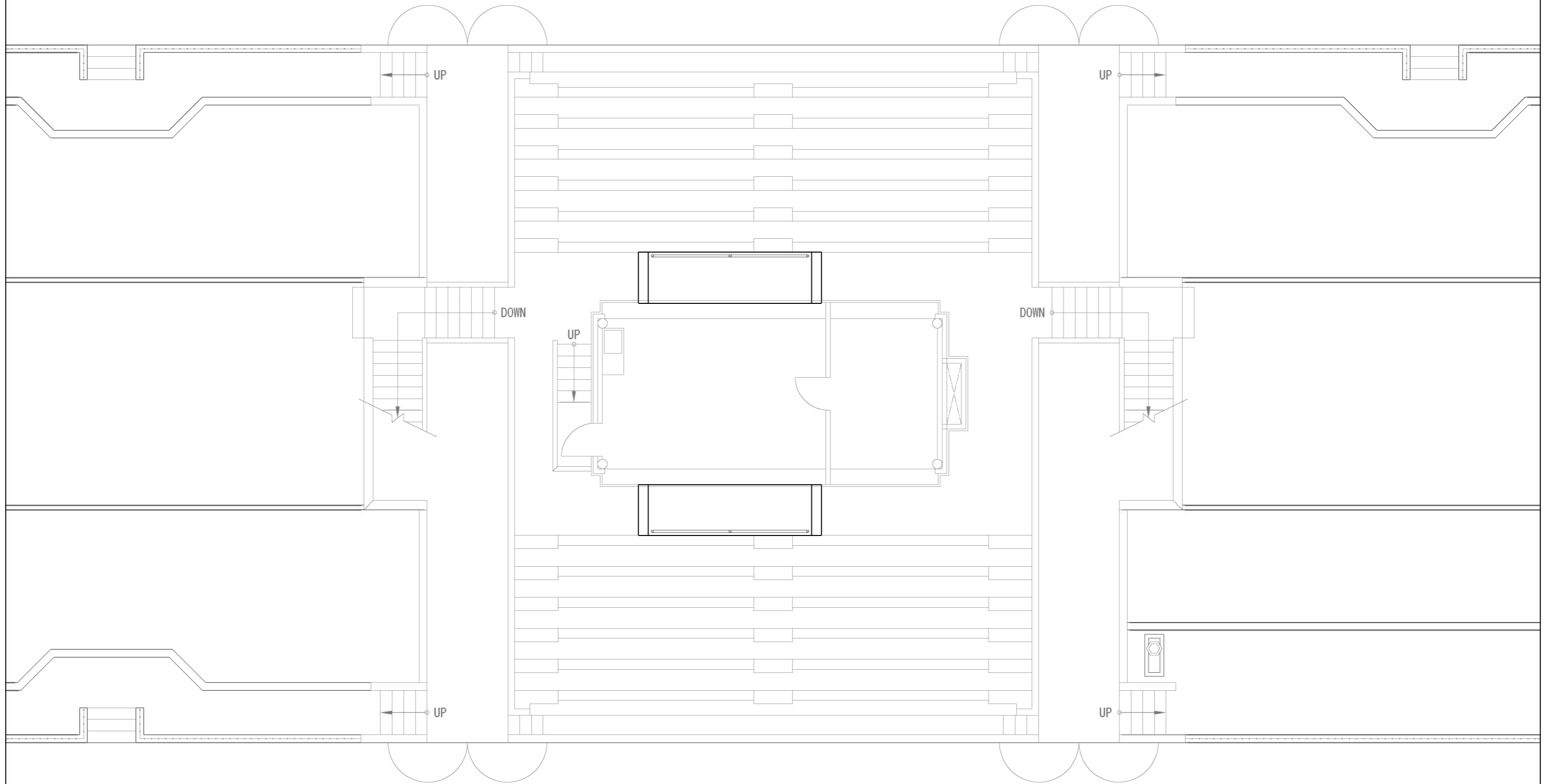


庭球場平面図
S=1:250(A1) S=1:500(A3)



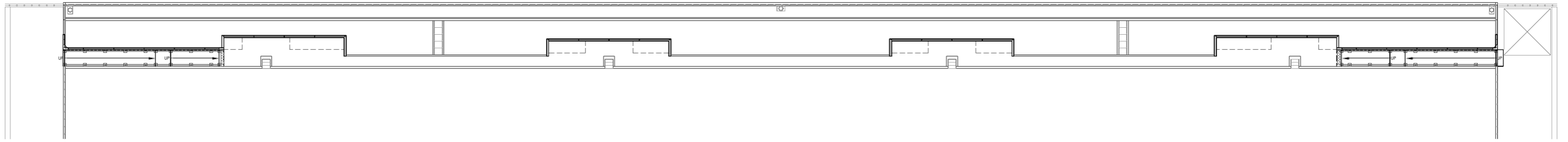
0 5 10 30(m)

庭球場本部席平面図
S=1:50(A1) S=1:100(A3)

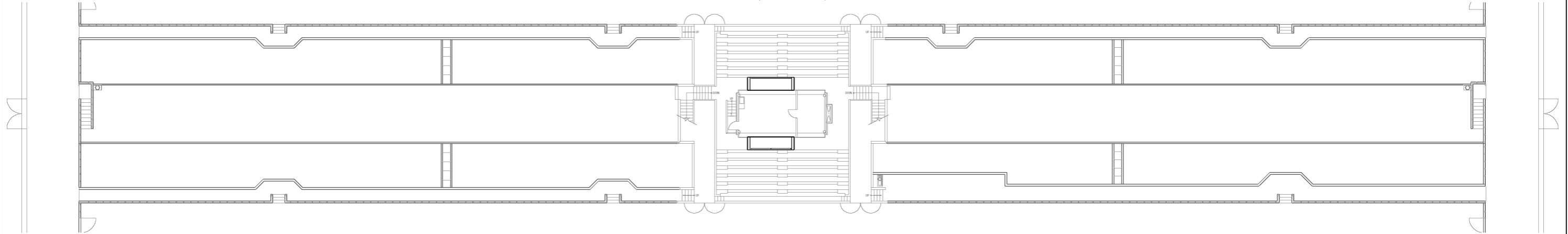


0 1 5(m)

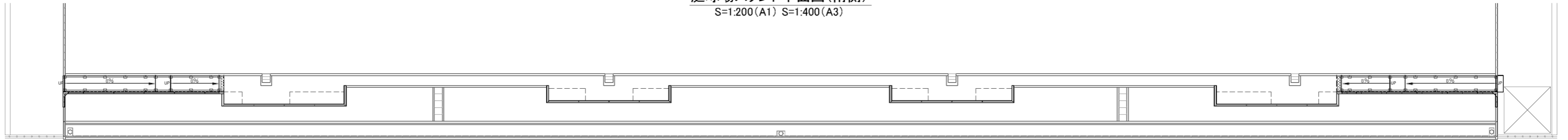
庭球場スタンド平面図(北側)
S=1:200(A1) S=1:400(A3)



庭球場スタンド平面図(中央・本部席)
S=1:200(A1) S=1:400(A3)



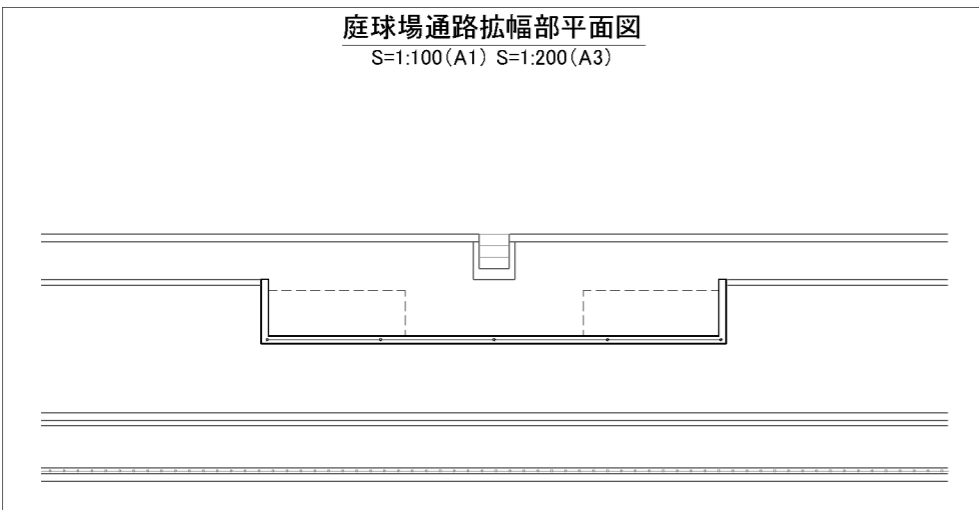
庭球場スタンド平面図(南側)
S=1:200(A1) S=1:400(A3)



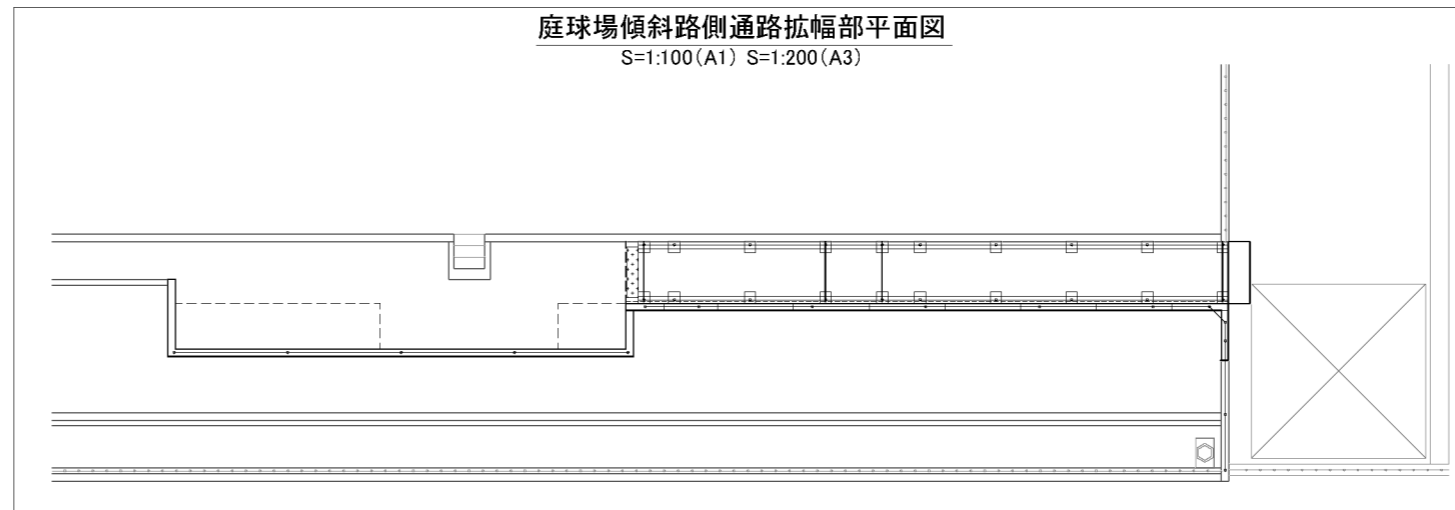
(通路拡幅部平面図)

(傾斜路側通路拡幅部平面図)

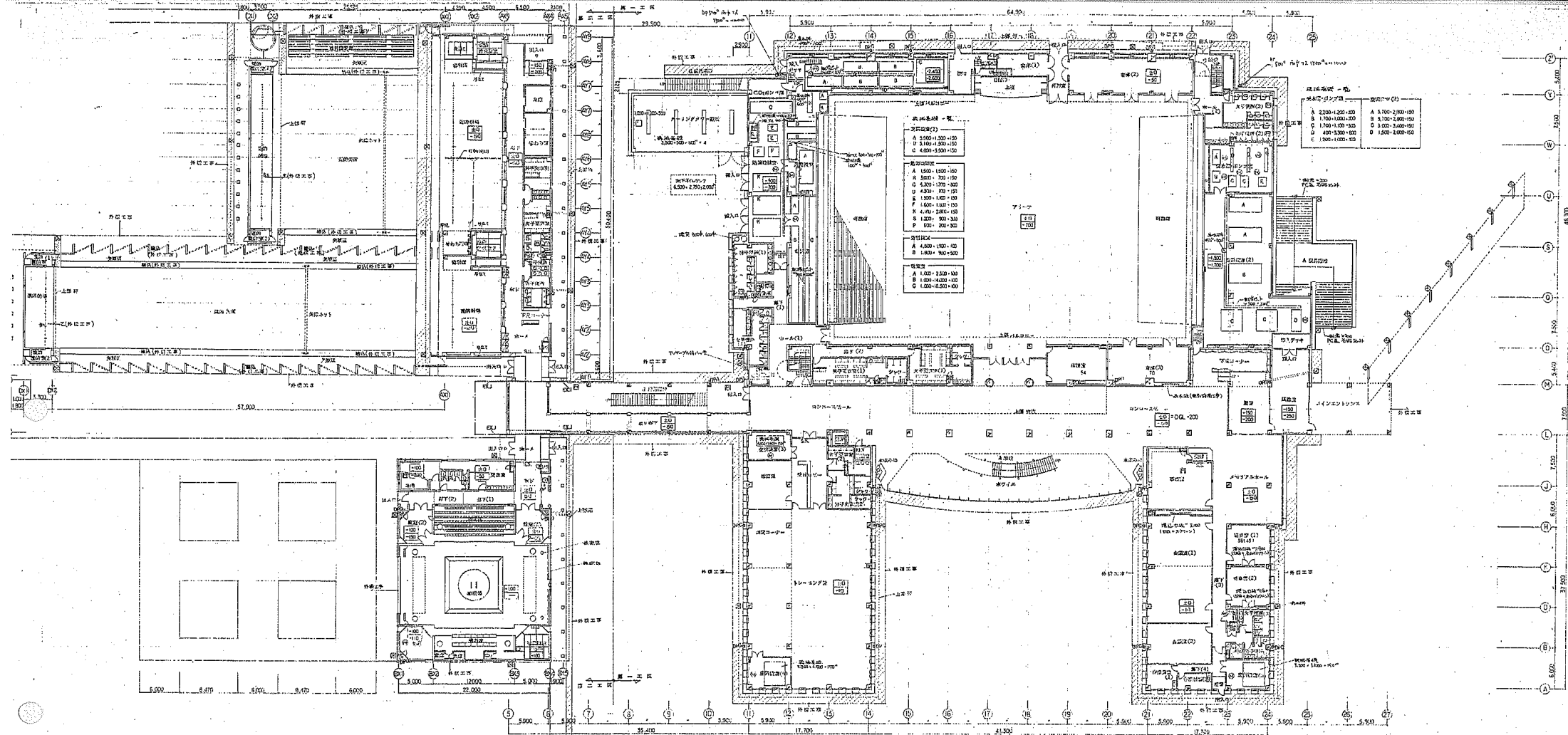
庭球場通路拡幅部平面図
S=1:100(A1) S=1:200(A3)



庭球場傾斜路側通路拡幅部平面図
S=1:100(A1) S=1:200(A3)



スタンド改修工事		工事設計図	
工事番号		図面番号	20 / 34
公園名	小瀬スポーツ公園設計業務委託		
工事箇所	甲府市小瀬町地内の1		
図名	一般計画平面図	縮尺	図示
測量	平成	年月	枚数
			1



柱間隔 (mm)

A	3,000 + 1,000 + 100
B	3,000 + 700 + 100
C	4,200 + 100 + 100
D	1,500 + 1,000 + 100
E	1,600 + 1,000 + 100
F	4,000 + 2,000 + 100
G	1,200 + 300 + 300
H	1,500 + 200 + 300

柱間隔 (mm)

A	2,200 + 1,200 + 100
B	1,700 + 1,000 + 100
C	1,700 + 1,000 + 100
D	400 + 3,000 + 100
E	1,500 + 1,000 + 100

※ 1. 柱間隔 (mm)
 ※ 2. 柱間隔 (mm)
 ※ 3. 柱間隔 (mm)

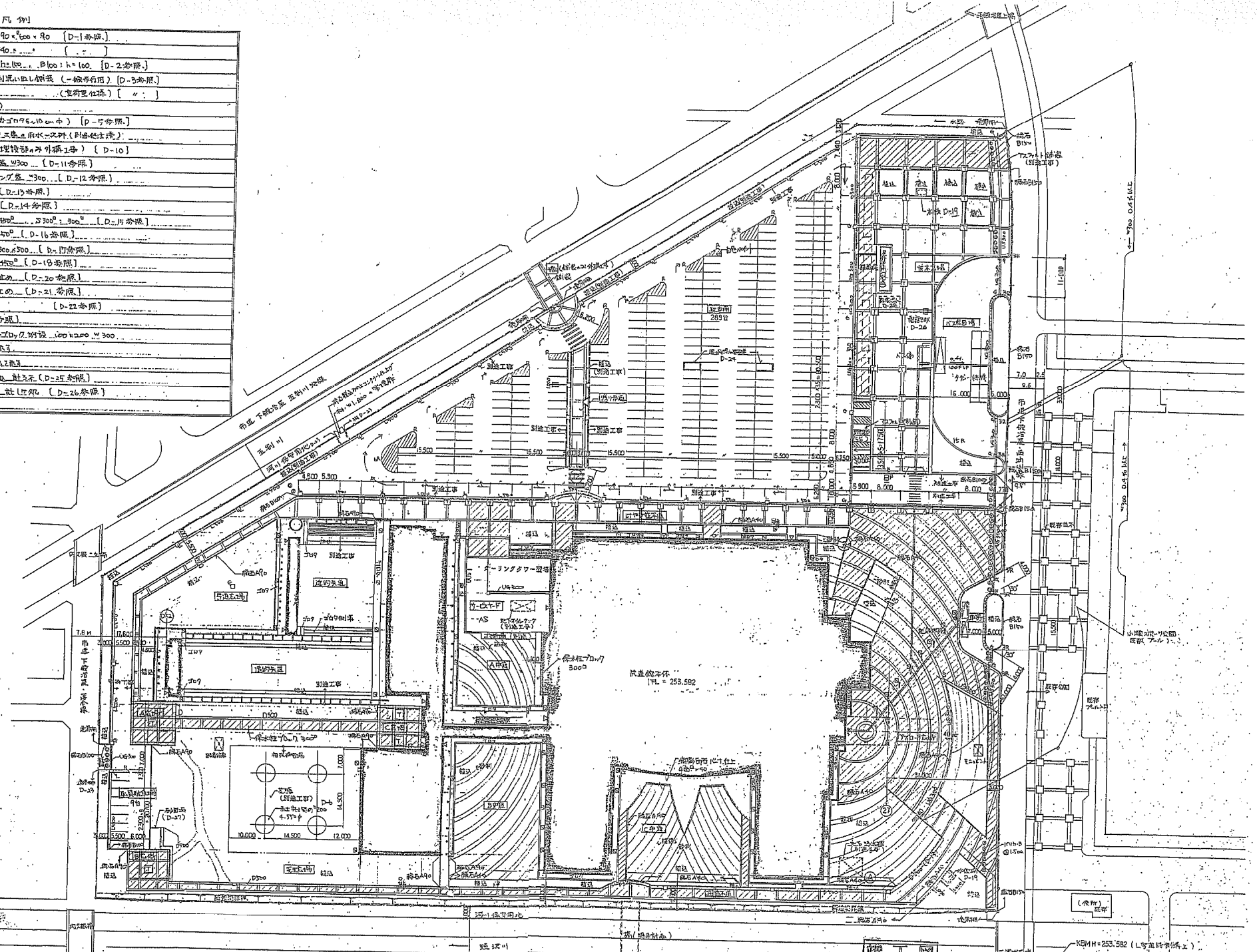
※ 4. 柱間隔 (mm)
 ※ 5. 柱間隔 (mm)
 ※ 6. 柱間隔 (mm)

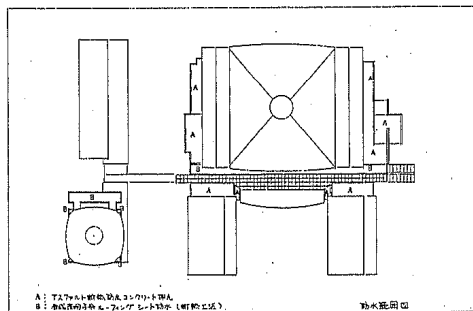
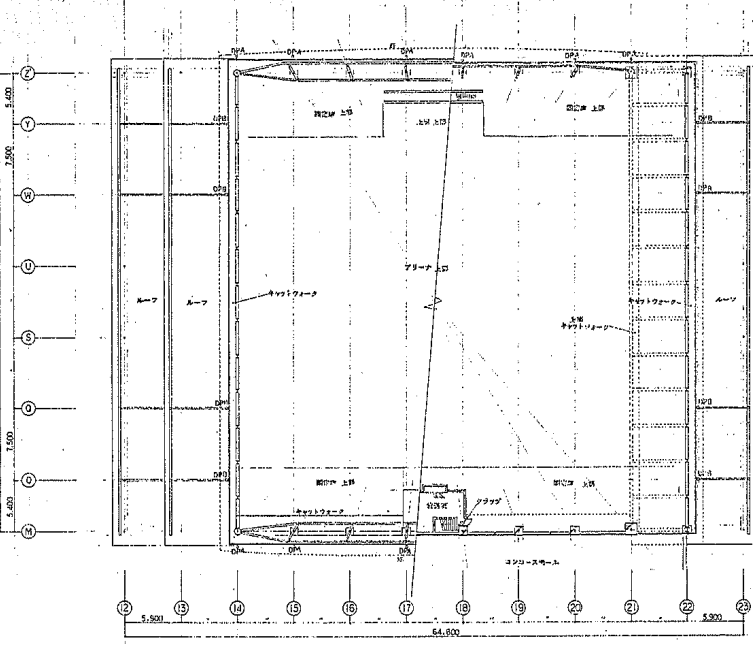
株式会社 久米設計
 KUMI DESIGN

山崎建設株式会社 (印)
 山崎建設株式会社
 1/200
 19307

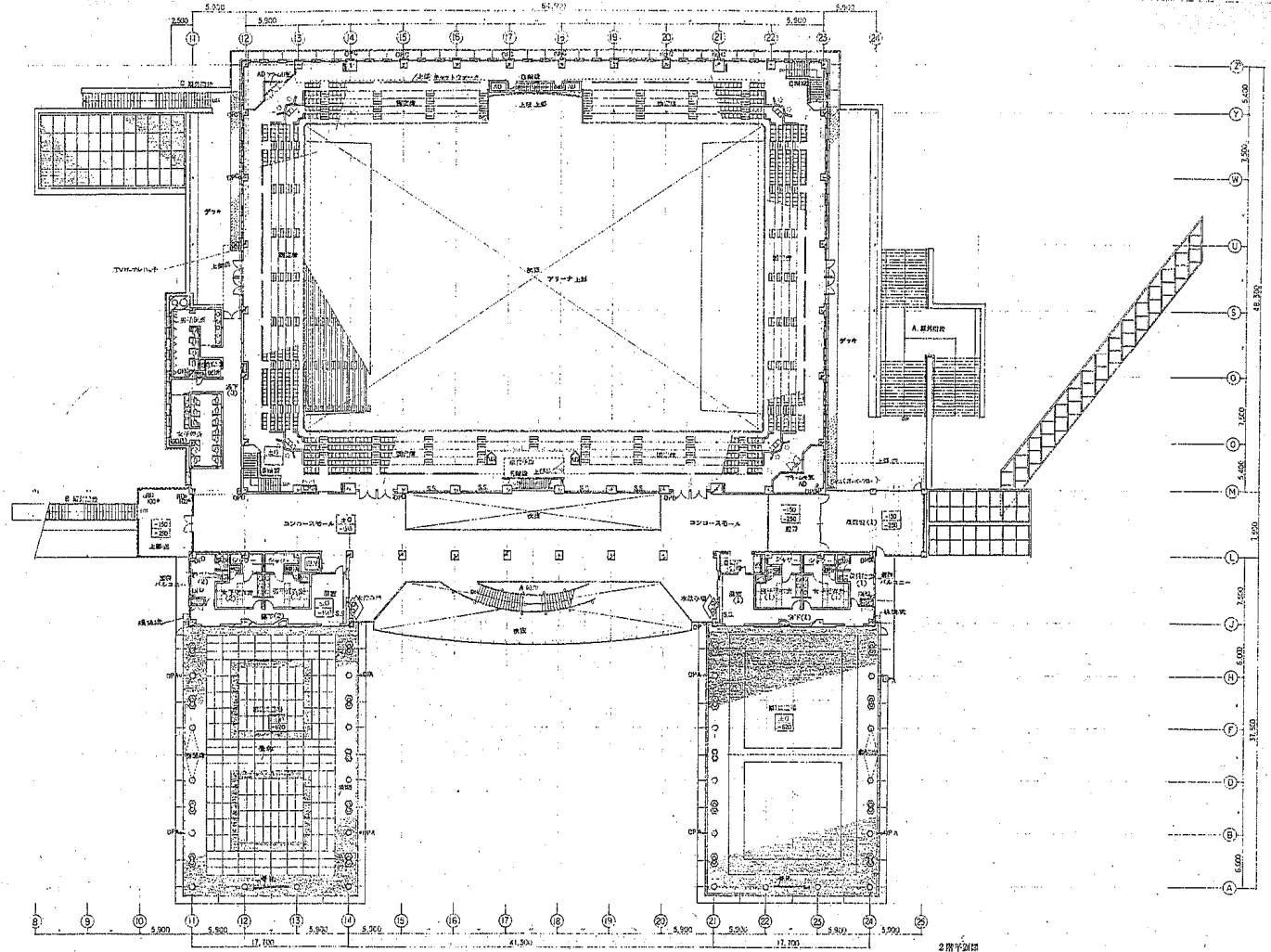
凡例

踏石 A90	切石 $90 \times 90 \times 40$ (D-1参照)
踏石 A40	切石 $40 \times 40 \times 40$ (D-1参照)
踏石 B100	PC既成石 $B100 \times H100$, $B100 \times H100$ (D-2参照)
舗装	砕石、コンクリート舗装 (一般歩行用) (D-3参照)
舗装	砕石、コンクリート舗装 (車行道用) (D-3参照)
植込	植込帯 (植込工事)
植込	コゲタ植込 (分敷 200×100 cm) (D-7参照)
植込	木体 (分敷 200×100 cm) 又は 100×100 cm 以外 (D-7参照)
植込	コゲタ植込、耐床 (埋設部を以て工事) (D-10)
US300	U字型側溝 300×300 (D-11参照)
US300	U字型側溝 300×300 (D-12参照)
D500	U字型側溝 500×500 (D-13参照)
L500	L字型側溝 500×500 (D-14参照)
S300	スリット蓋 $300 \times 300 \times 300$ (D-15参照)
06	丸蓋 450×450 (D-16参照)
0D	皿型側溝用蓋 300×300 (D-17参照)
0L	皿型側溝用蓋 450×450 (D-18参照)
0H/A	皿型側溝用蓋 450×450 (D-20参照)
0H/B	皿型側溝用蓋 450×450 (D-21参照)
0H	皿型側溝用蓋 450×450 (D-22参照)
花見餅	花見餅 (D-23参照)
花見餅	花見餅 断面用 筋違 $200 \times 200 \times 300$
花見餅	断面 $200 \times 200 \times 300$
R	半径 1.8 m 円弧工事
0	舗装 $10,000$ 高麗石、耐震床 (D-25参照)
0	舗装 $10,000$ 高麗石、耐震床 (D-26参照)



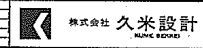


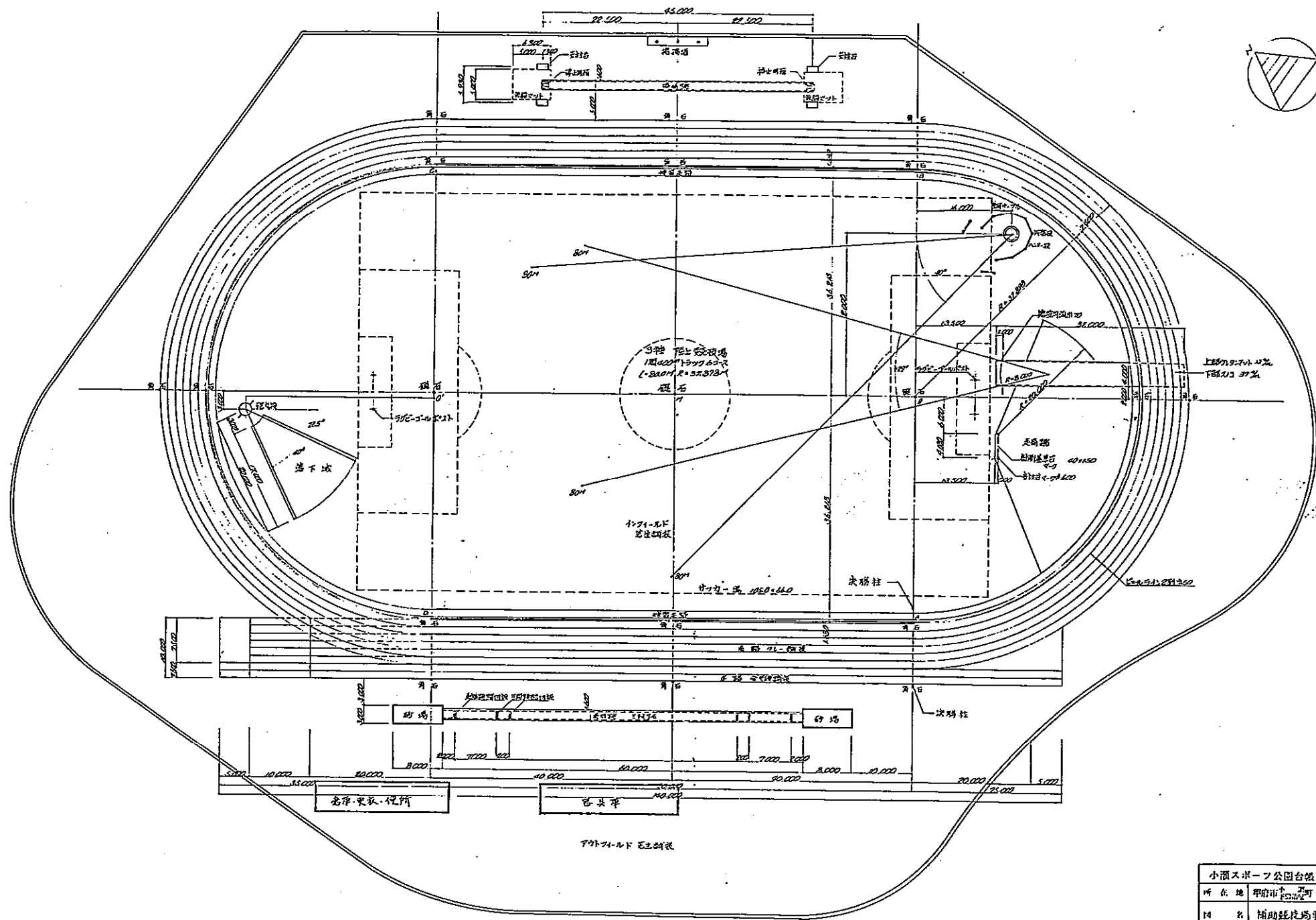
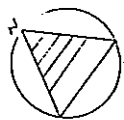
A: 727mm×600mm鉄筋コンクリート柱
 B: 400mm×400mm鉄筋コンクリート柱 (軒下工区)
 断面図



● 100 : 間接照明用 (既設工区)
 ● 100 : 100mm×100mm鉄筋コンクリート柱
 ● 100 : 200×200 鉄筋コンクリート柱
 ● 100 : 200×200 鉄筋コンクリート柱 (既設工区)
 ● 100 : 鉄筋コンクリート柱

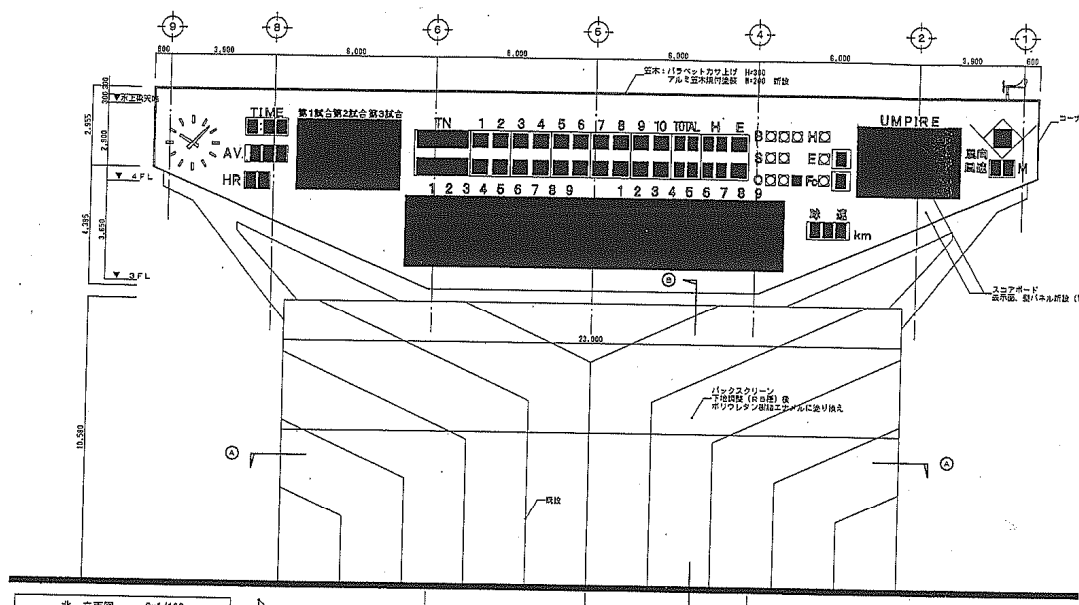
■ : 2075mm (鉄筋)





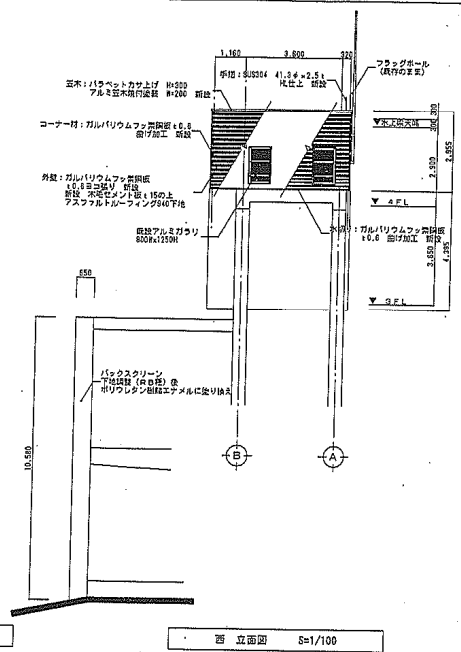
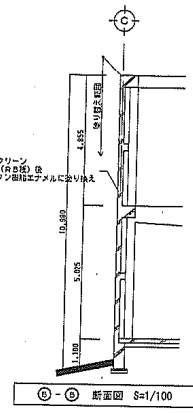
平面配置図 S=1:300

小瀬スポーツ公園台帳付図	
所在地	甲府市 小瀬町
図名	補助競技場平面図
山梨県	

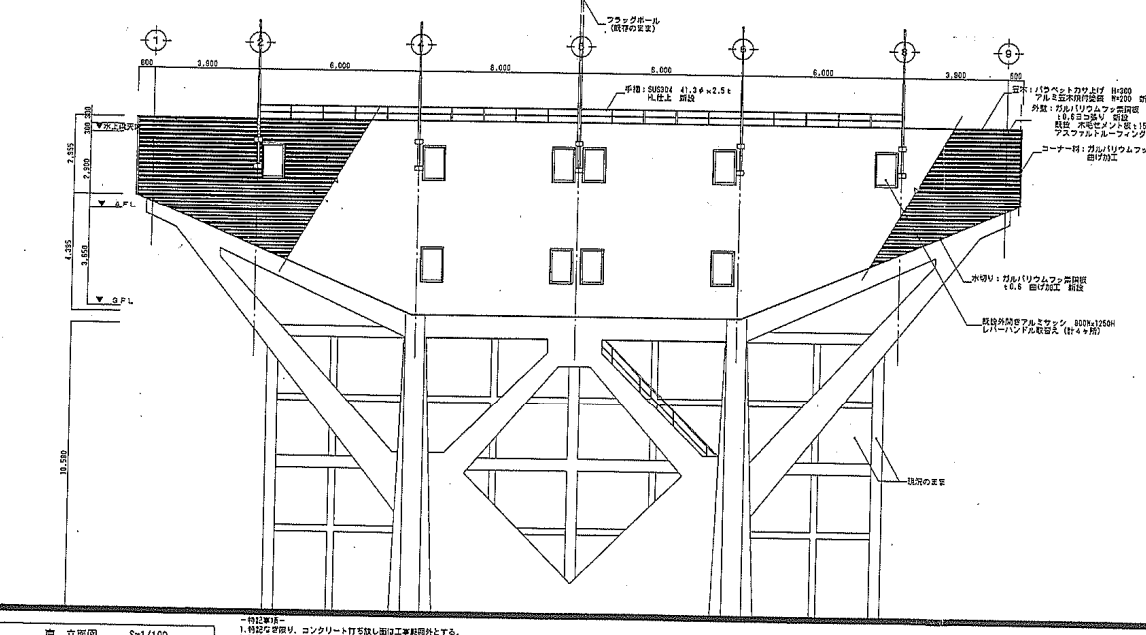


北立面図 S=1/100

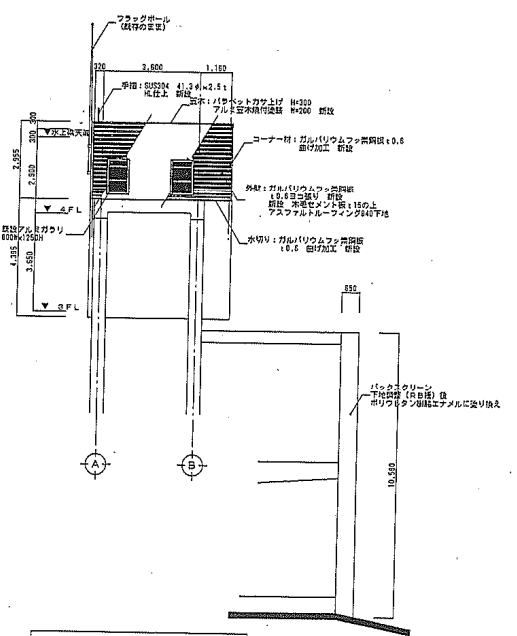
④-④ 断面図 S=1/100



西立面図 S=1/100



南立面図 S=1/100



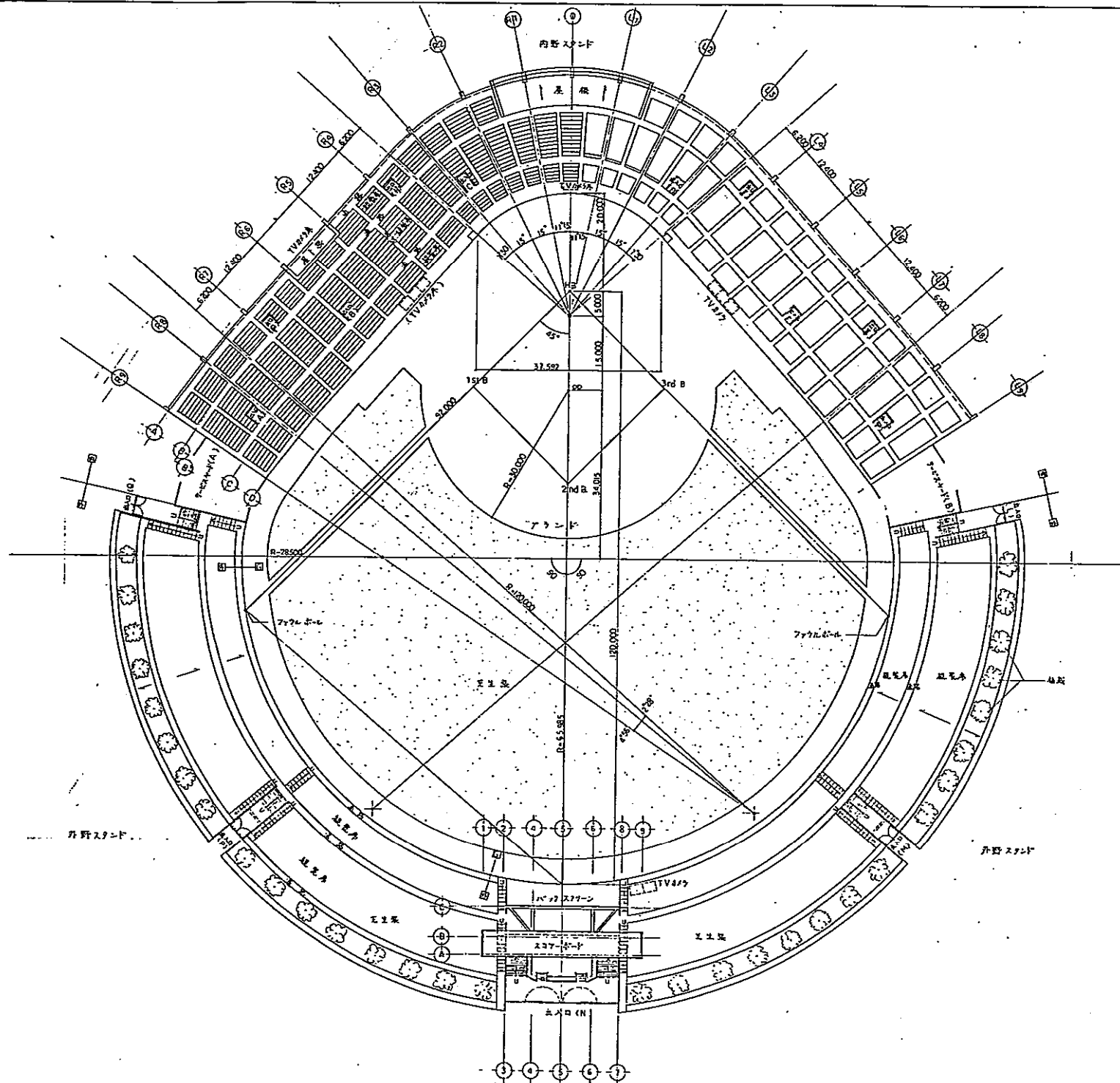
東立面図 S=1/100

特記事項
1. 時計の表示はスコアボード表示装置(パネル)に電気接続工事による。
2. 時計の表示はスコアボード表示装置(パネル)に電気接続工事による。
3. 時計の表示はスコアボード表示装置(パネル)に電気接続工事による。

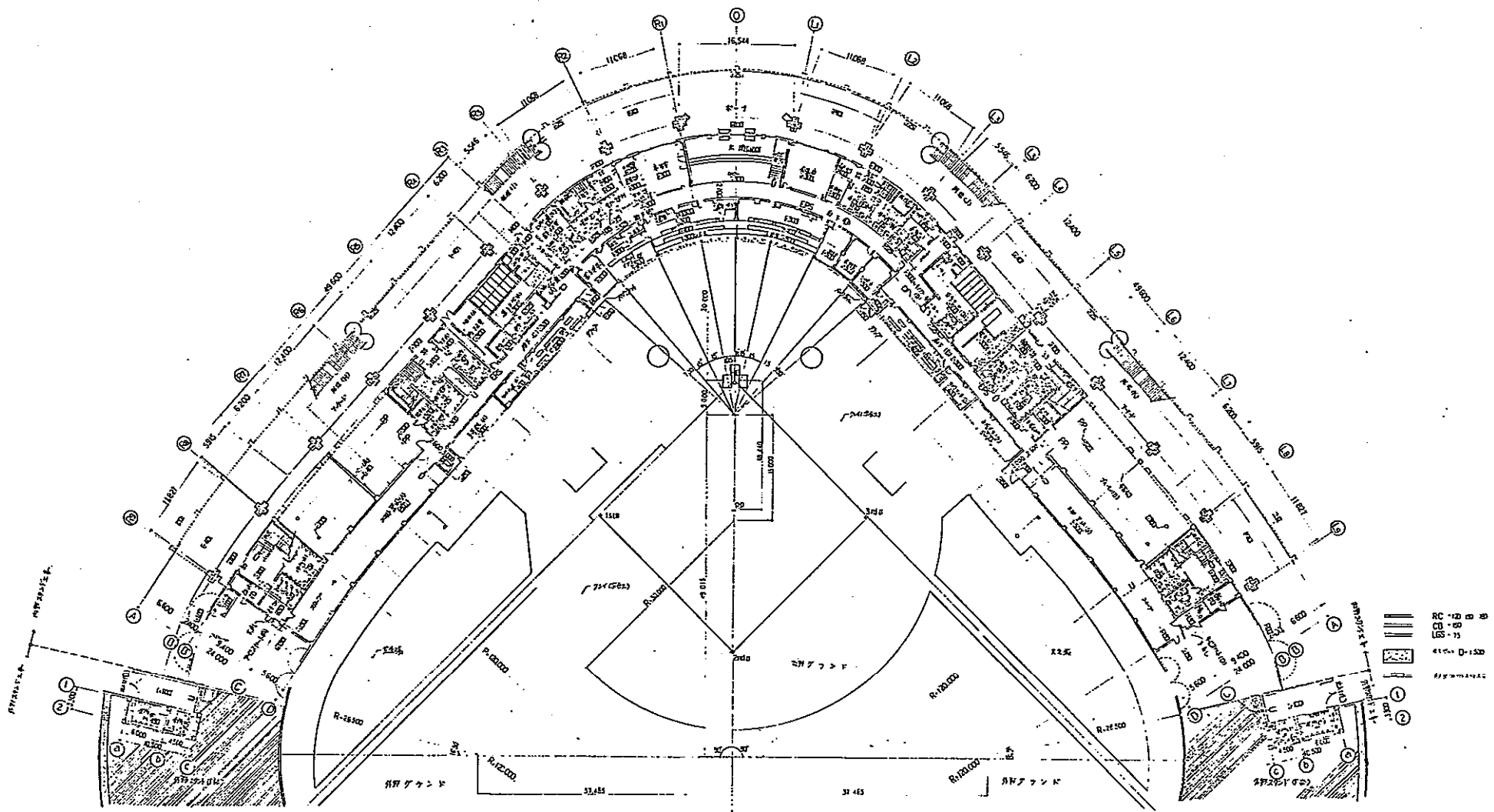
特記事項
1. 時計の表示は、コンクリート打ち出し面は工事範囲外とする。
2. 時計の表示は、コンクリート打ち出し面は工事範囲外とする。
3. 時計の表示は、コンクリート打ち出し面は工事範囲外とする。

竣工年月	
竣工日	
竣工時間	
竣工場所	
竣工内容	

DATE	FIG. NO.	PROJ. TITLE	A
DATE	FIG. NO.	PROJ. TITLE	
小瀬スポーツ公園野球場 スコアボード改修工事			5/13
スコアボード 改修後立面図			
SCALE 1:100			

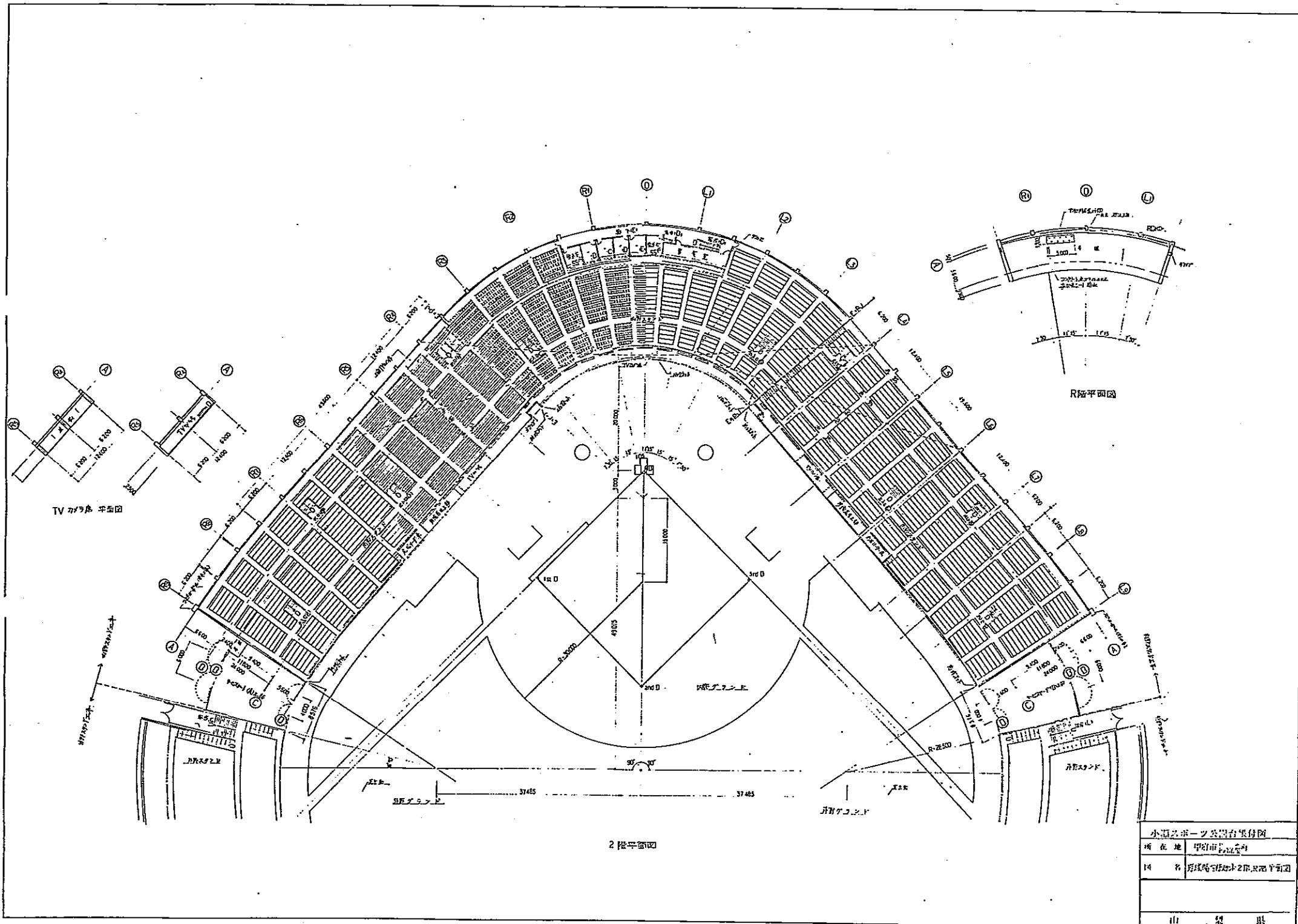


小瀬スポーツ公園台帳付図	
所在地	甲府市山梨町
図名	野球場全体平面図
山梨県	

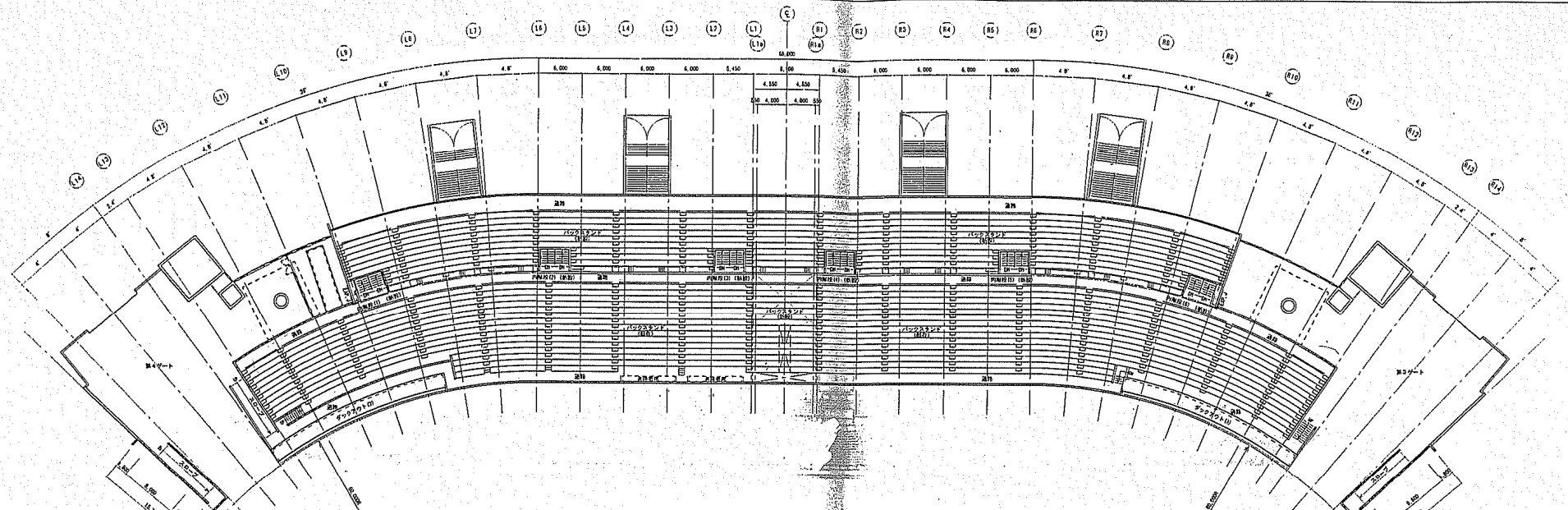


1階平面図

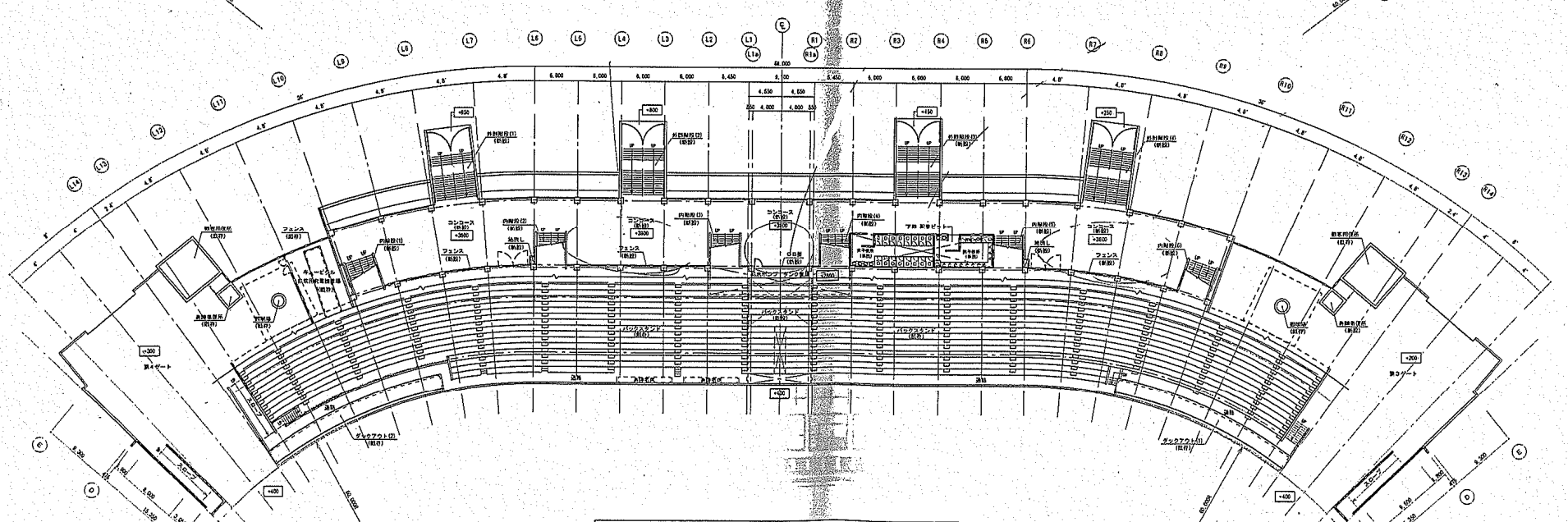
小浜スポーツ公園体育館	
所在地	甲府市
図名	体育館内装設計図
山	隈
限	限



小瀬スポーツ公園台裏付図
所在地 甲府市下宿町
14 名 扇形階台裏付2階. 3階平面図
山 梨 県

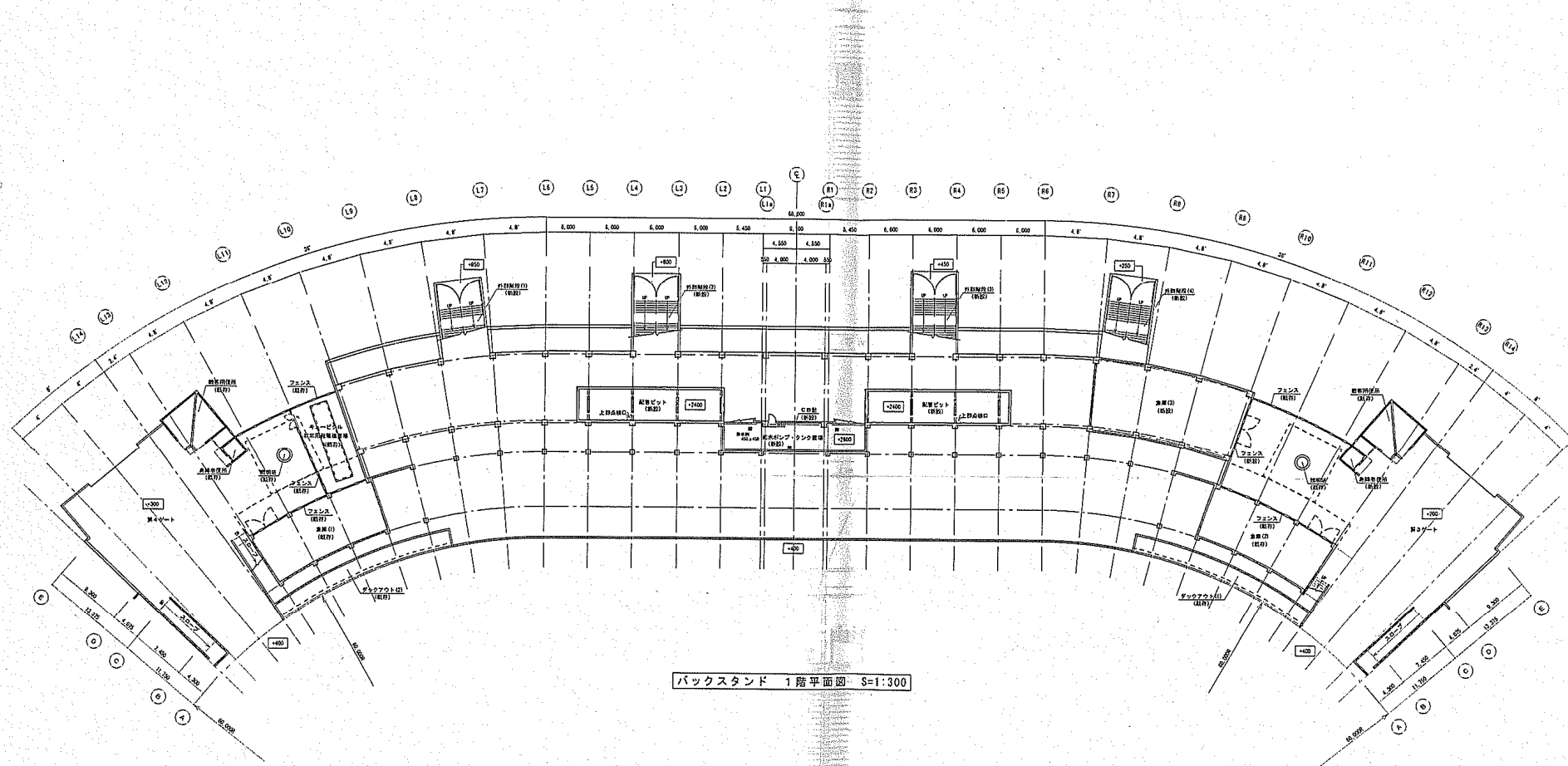


バックスタンド 2階スタンド 平面図 S=1:300



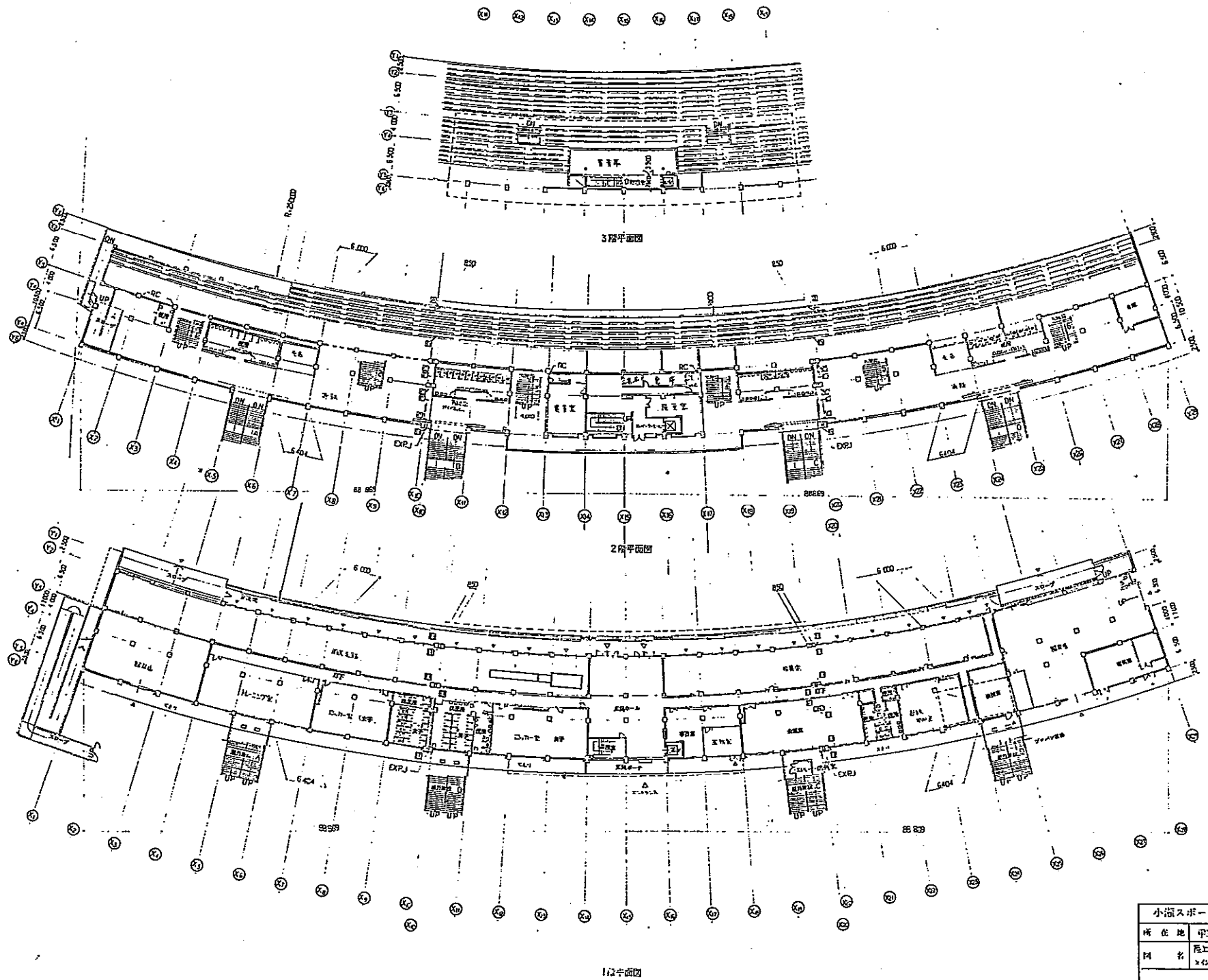
バックスタンド 1階スタンド・コンコース平面図 S=1:300

小瀬スポーツ公園地上競技場バックスタンド増設工事	No. BA-28
1・2階スタンド 平面図	Scale 1/300
Approved by	Designed by
	Drawn by
	Date

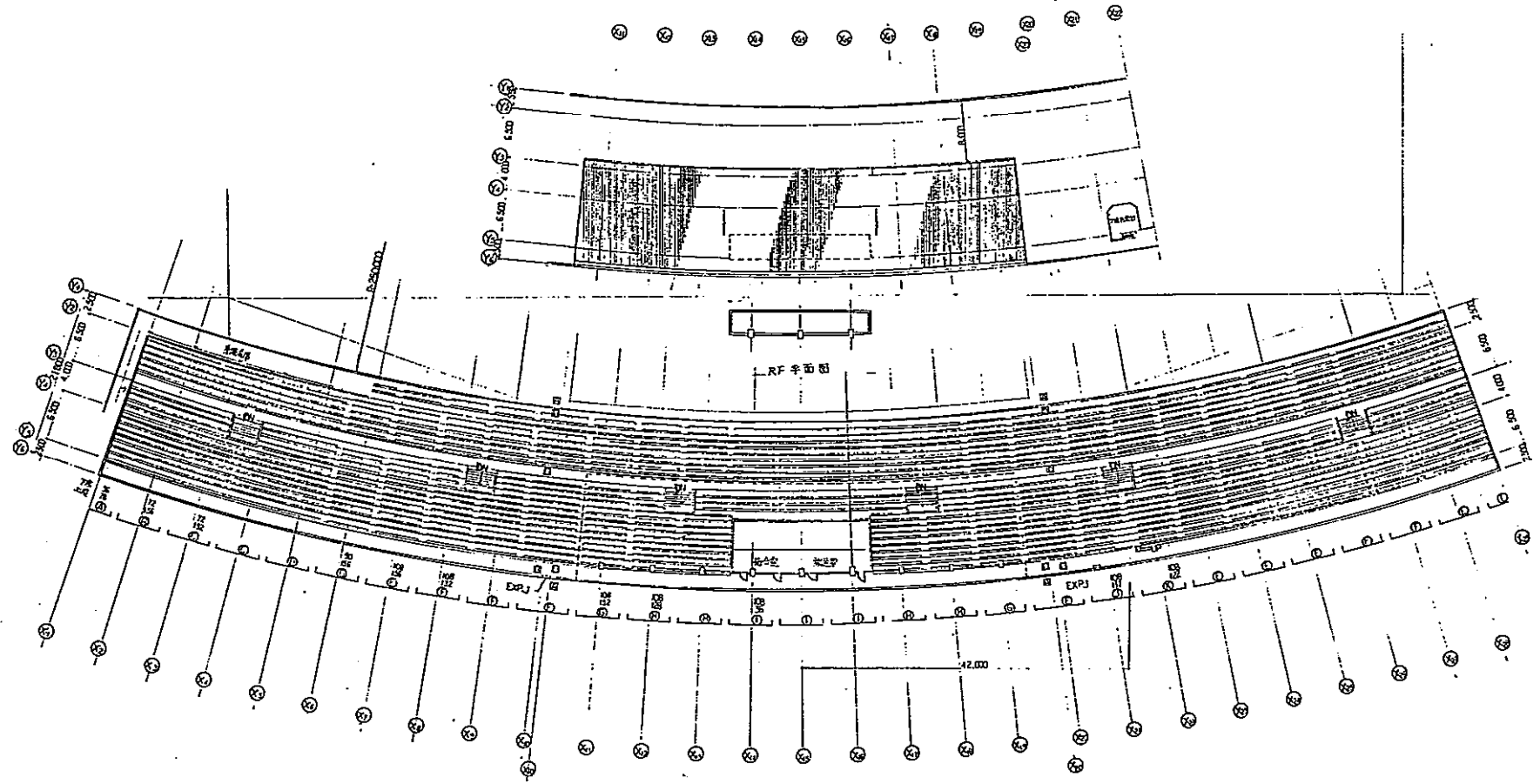


バックスタンド 1階平面図 S=1:300

小瀬スポーツ公園陸上競技場バックスタンド増設工事		No.	BA-27
1階平面図		Scale	1/300
Approved by	Designed by	Drawn by	Date

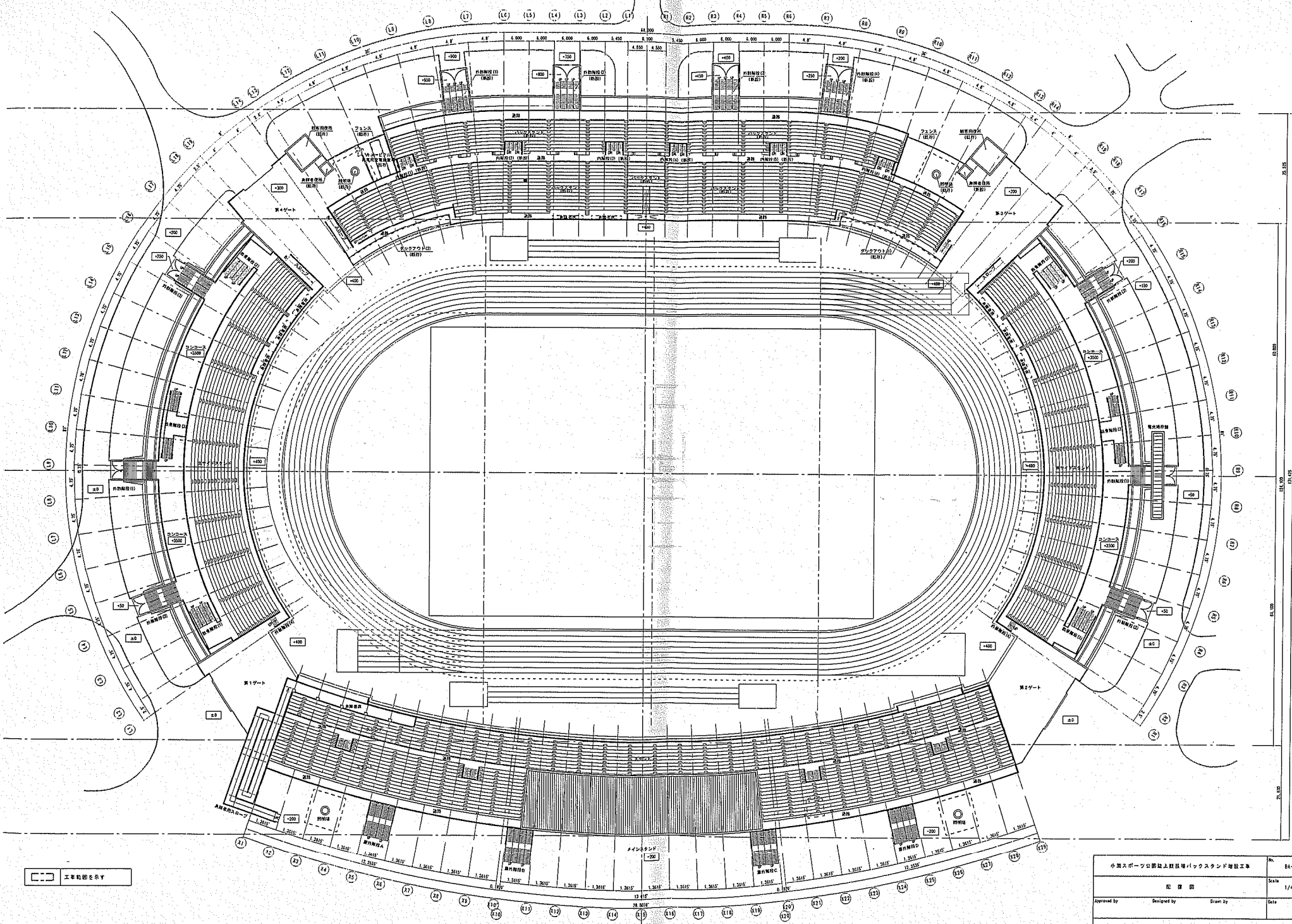


小浜スポーツ公園台帳付図	
所在地	平塚市 平塚
図名	尾上競技場 ×629分1階2階3階平面図
山 梨 県	



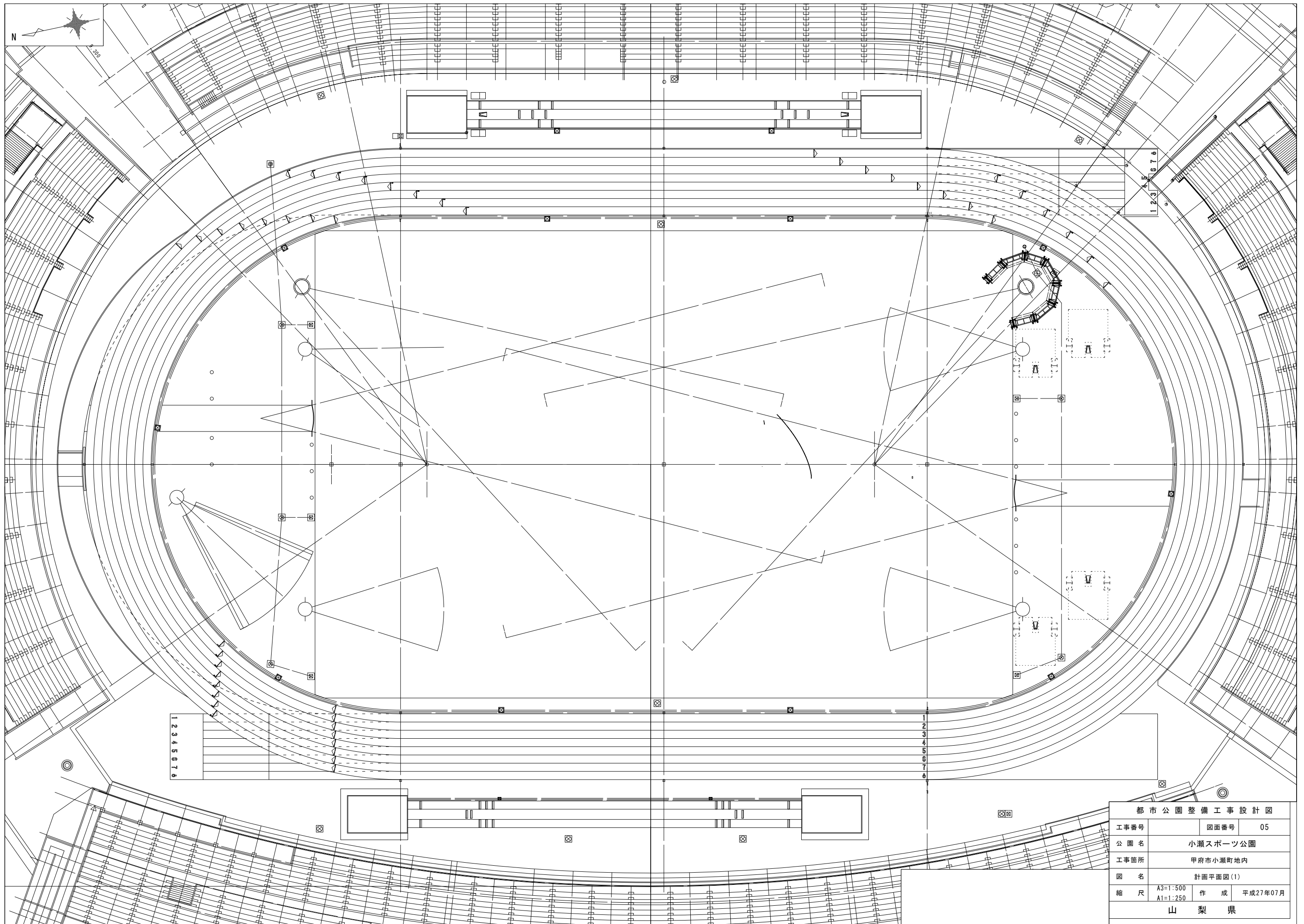
4 階平面図

小浜スポーツ公園台座付図	
所在地	伊府市 21-2 町
図名	陸上競技場 メインスタンド4階 RF半面図
山梨県	



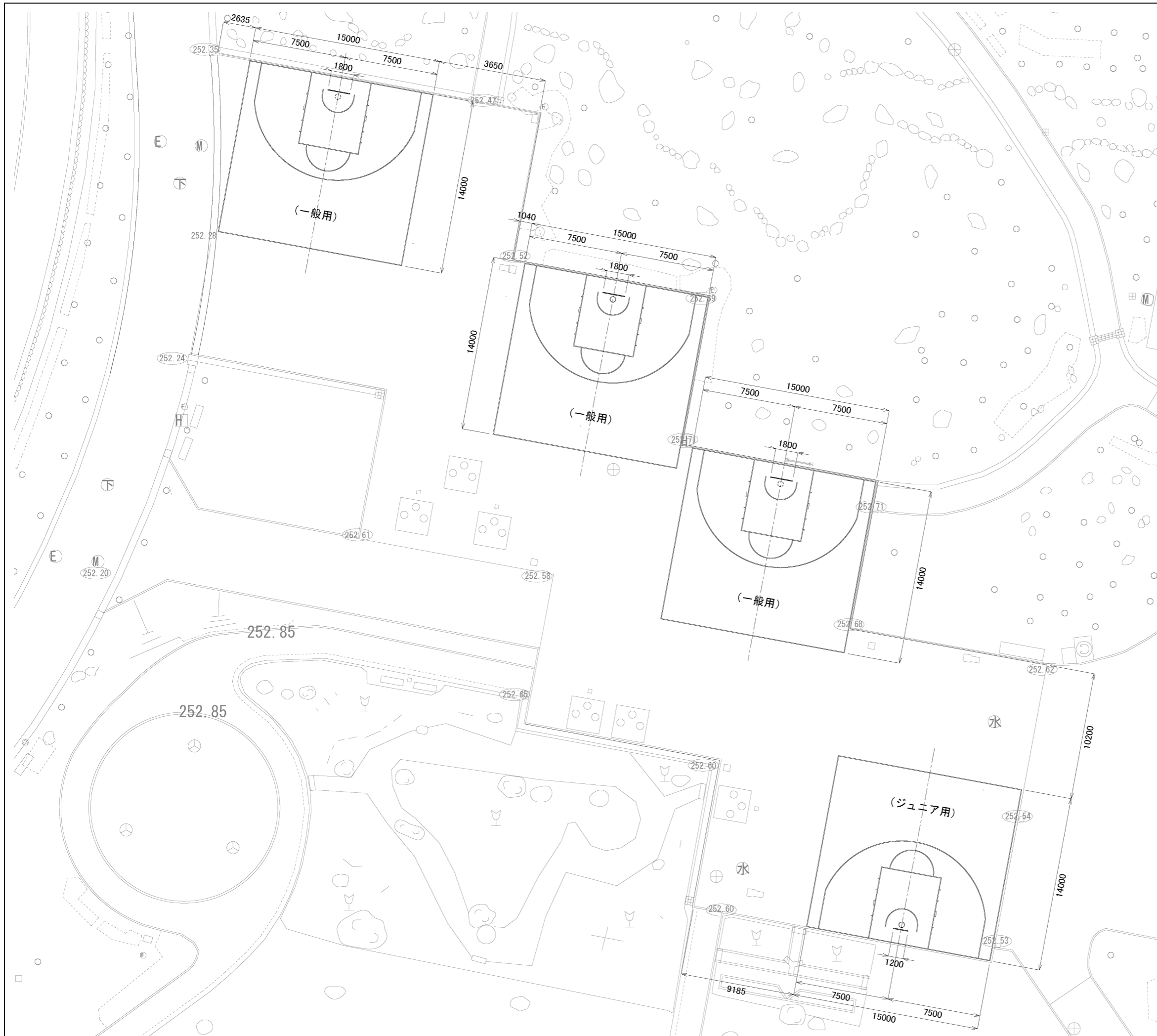
エラスメントを示す

小瀬スポーツ公園地上競技場バックスタンド建設工事			図 04-24
図 印 田			Scale 1/400
Approved by	Designed by	Drawn by	Date



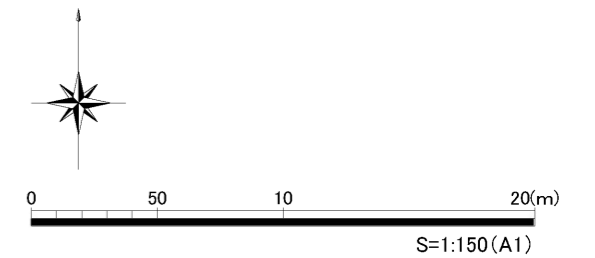
都市公園整備工事設計図			
工事番号	図面番号	05	
公園名	小瀬スポーツ公園		
工事箇所	甲府市小瀬町地内		
図名	計画平面図(1)		
縮尺	A3=1:500 A1=1:250	作成	平成27年07月
山梨県			

■小瀬スポーツ公園 バスケットコート計画平面図



数量表

記号	種別	仕様	数量	単位	備考
	バスケットコート	白線 5cm	4	箇所	
○	バスケットゴール	一般用	3	基	基礎は施工済み
⊕	バスケットゴール	ジュニア用	1	基	基礎は施工済み



工事設計図			
工事番号	図面番号	/	
公園名	小瀬スポーツ公園設計業務委託		
工事箇所	甲府市小瀬町地内の1		
図名	バスケットコート 計画平面図	縮尺	S=1:150
測量	平成 年 月 日	枚数	1



■凡例・数量 新設

記号	名称	形状寸法	単位	数量	備考
制	制水井	100	個	4.0	
---	HIRR 地中	100	m	343.5	井水引込管
■	地中埋設鉄		個	4.0	
	離脱防止金具		個	4.0	
	既存採水口取付 HIRR 屋外配管	100	m	5.0	

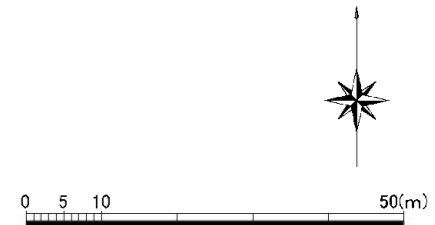
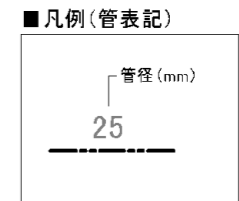
■凡例・数量 配管土工

記号	名称	形状寸法	単位	数量	備考
	土工区間		m	108.0	
	As舗装(B)区間	t=130	m	184.4	
	カーAs舗装(A)区間	t=150	m	20.2	
	カーAs舗装(B)区間	t=130	m	23.7	
	レンガ舗装区間	t=190	m	3.4	
	土間コンクリート舗装区間	t=170	m	3.8	

※新設の弁について、井水引込管は橙色、井水は赤、市水は青でペイントのこと
 ※既存系統について試掘を行い、監督員の承認を受けて整備すること。

■凡例(管)

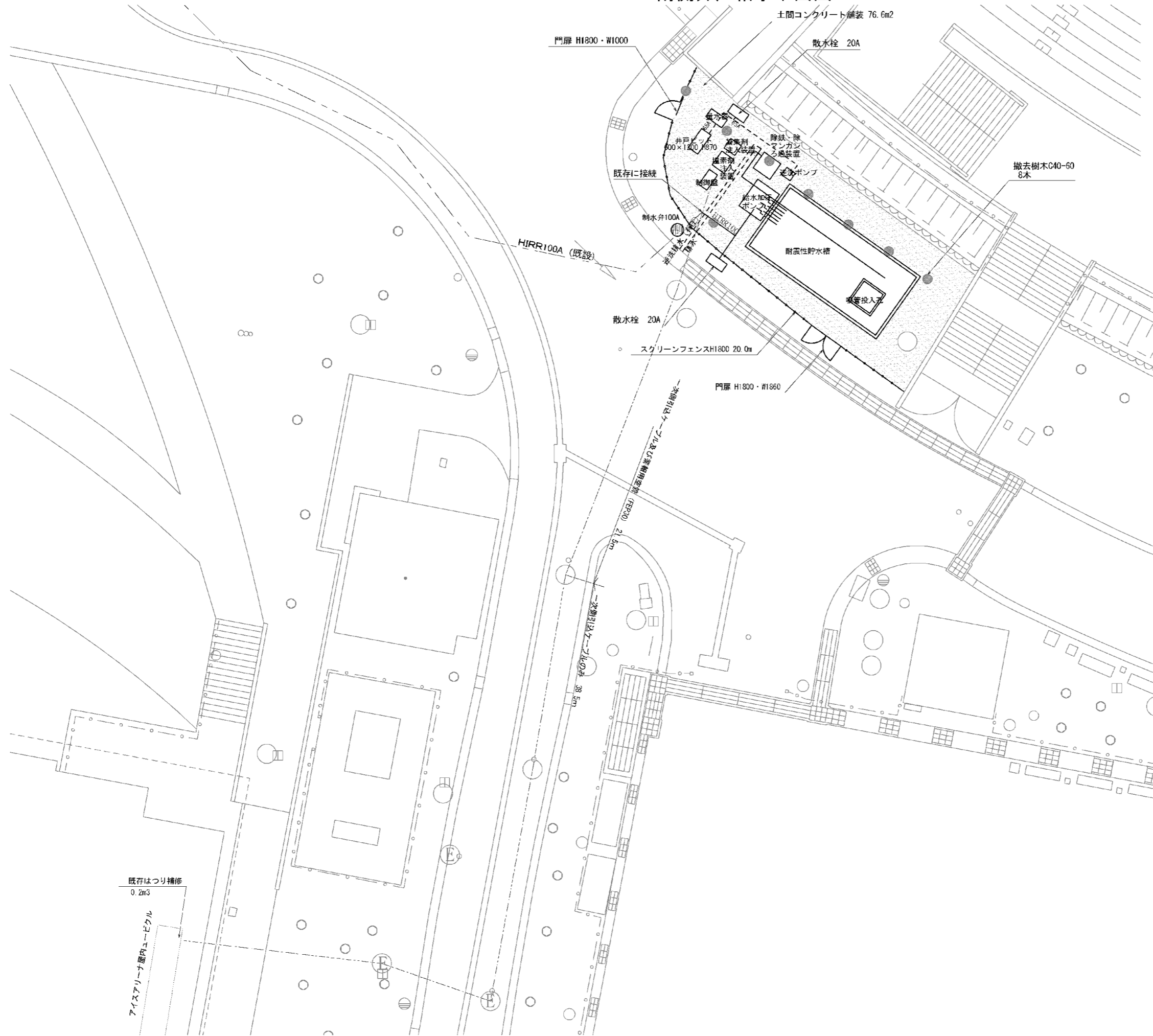
記号	名称
---	市水配水管
---	井水配水管
---	市水引込管
---	井水引込管



工事設計図

工事番号	図面番号	1 / 11
公園名	小瀬スポーツ公園設計業務委託	
工事箇所	甲府市小瀬町地内の1	
図名	南側井戸 配管平面図	縮尺 S=1:500
測量	平成	年月枚数 1

南側井戸給水平面図



■数量表

項目	規格・寸法	単位	数量	摘要
散水栓20A		基	2.0	
スクリーンフェンス	H1800	m	20.0	
門扉	H1800、W1000	基	1.0	
門扉	H1800、W1860	基	1.0	
土間コンクリート舗装	t170	m2	76.6	
一次側引込ケーブル	CET38.0(FEP50)	m	60.0	
警報用空管	FEP30	m	21.5	
はつり補修	モルタル補修	m3	0.2	
撤去樹木	C40-60cm	本	8.0	
コンクリートはつり	人力	m3	0.2	

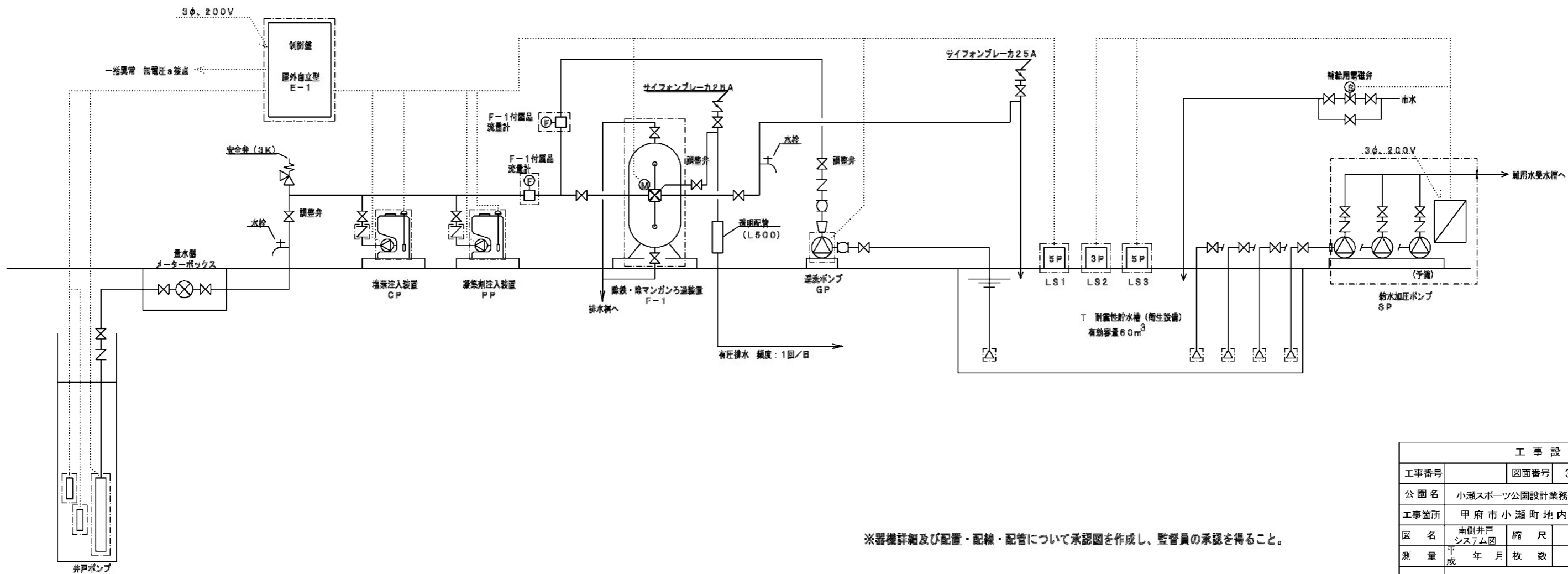
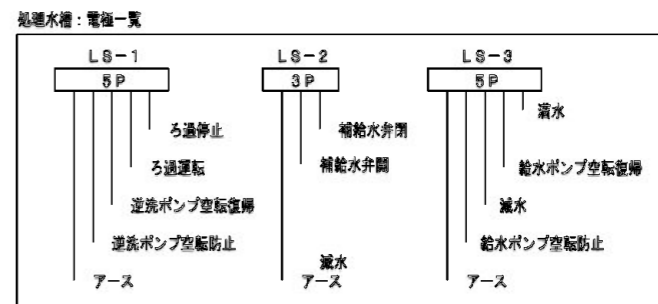
※既存管の接続は試掘により系統確認した上で、監督員の承認を得ること。

既存はつり補修
0.2m3
アイスアリーナ屋内ケーブル

給水更新設計		工事設計図	
工事番号		図面番号	2 / 11
公園名	小瀬スポーツ公園設計業務委託		
工事箇所	甲府市小瀬町地内の1		
図名	南側井戸給水平面図	縮尺	A1 S=1:100 A3 S=1:200
測量	平成	年月	枚数 1

南側井戸システム図

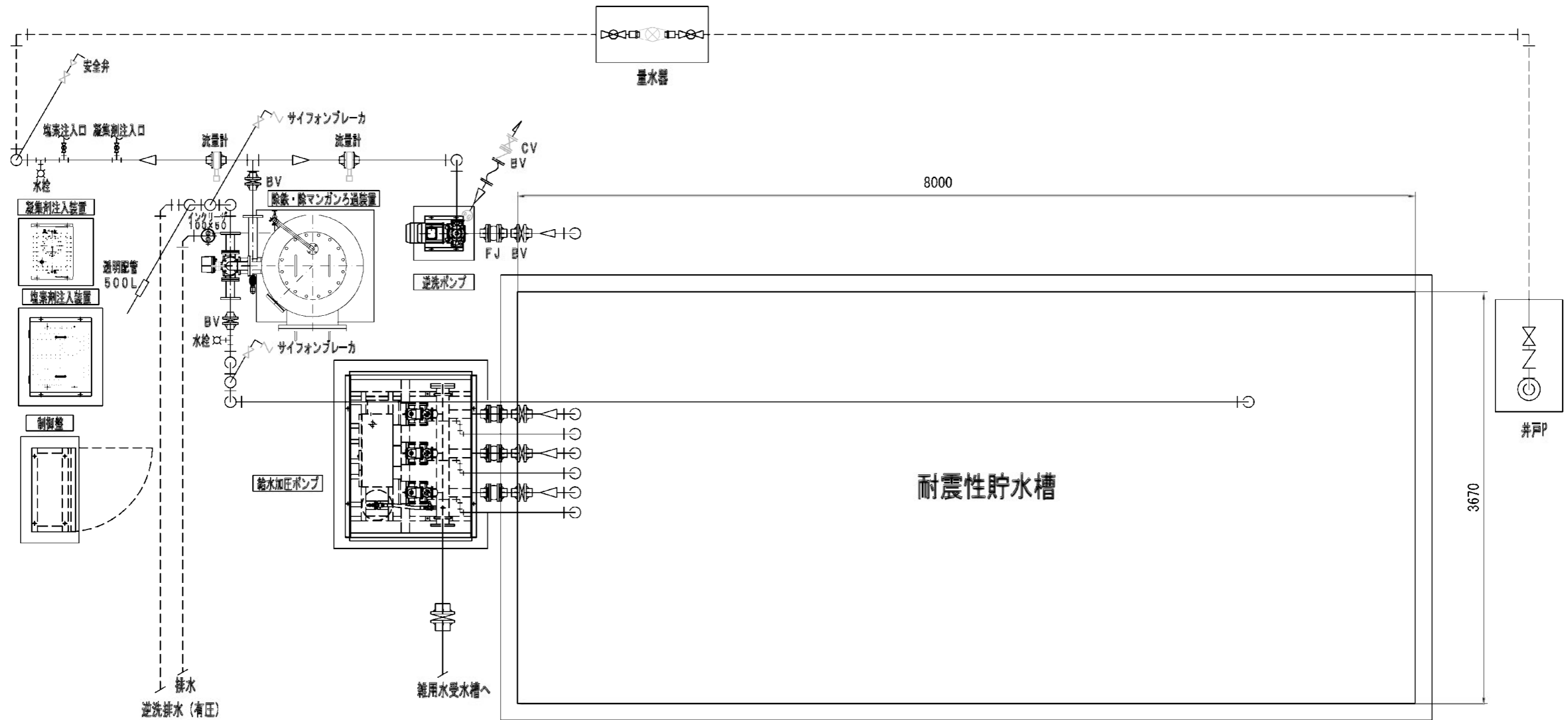
機器番号	機器名称	仕様	仕様			備考
			個数	電圧V	容量kW	
F-1	除鉄・除マンガンろ過装置	全自動ろ過装置 (屋外設置仕様) 処理量: 24m ³ /H 逆洗水量: 8m ³ /H 濾ろ過タンク: φ1800×SH2000、床検察付、材質: SUS400 内面塗装: エポキシ塗膜 (JMA K 135規格品) 制御弁: 電動五方弁125A、SCS13製 ろ材: 7x5FNUC3 (除色ろ材) 前配管: SUS304	1	200	1	参考型番: TDT2-1800-AV-F1 付属品: 流量計80A 流量計125A
RP	井戸ポンプ	深井戸ポンプ (SUS製) 口径φ5A×400L/min×20m 井戸用電線挿付 GV、CV、PG付	3	200	2.2	参考型番: 607WSU-S52.2J-4
GP	逆洗ポンプ	渦巻き、SUS製、屋外設置仕様 口径100A×80A×1484L/min×20m GV、CV、PG付	3	200	11	参考型番: SJS-100×80M511
CP	塩素注入装置	薬液注入装置 (SUS製屋外カバー付) 薬液タンク: 100L、材質: PE ポンプ: 30mL/min×1MPa、自動エア抜き機付 サイホンチャッキ弁 (逆止キャップ付)、フロートスイッチ	1	200	0.015	参考型番: PTU-100-ARPZD-31-CL 付属品: 次亜塩素酸ナトリウム 18L 簡易残薬測定器: DC1-01 (デジタル表示)
PP	凝集剤注入装置	薬液注入装置 (SUS製屋外カバー付) 薬液タンク: 25L、材質: PE ポンプ: 30mL/min×1MPa サイホンチャッキ弁 (逆止キャップ付)、フロートスイッチ	1	200	0.015	参考型番: PTU-25-PZD-30-VTCF 付属品: 薬品
E-1	制御盤	屋外自立型 全自動運転 ろ過/逆洗/洗浄運転制御 一括異常 (逆洗ポンプ異常、薬液減)	3	200	1	ポータブル発電機より入力口あり
LS1	水位計	5P、電線保持器、セパレータ付、電線棒1m×15本				1
LS2	水位計	3P、電線保持器、セパレータ付、電線棒1m×9本				1
LS3	水位計	5P、電線保持器、セパレータ付、電線棒1m×15本				1
SP	給水加圧ポンプ	指定末端圧力一定給水ユニット 500L/min×25m、SUS製 付属品: 屋外カバー、GV、CV、フート弁付	3	200	2.2 ×2	参考型番: NX-S5VFC502-Z.2XN×3台 (1台予備)
T	耐震性貯水塔	容量60m ³ プレキャスト 吸着投入孔 1箇所				1



※器機詳細及び配置・配線・配管について承認図を作成し、監督員の承認を得ること。

工事番号	図面番号	3/11	
公園名	小瀬スポーツ公園設計業務委託		
工事箇所	甲府市小瀬町地内の1		
図名	南側井戸システム図	縮尺	
測量	平成 年 月 日	枚数	1

南側井戸配管図



特記

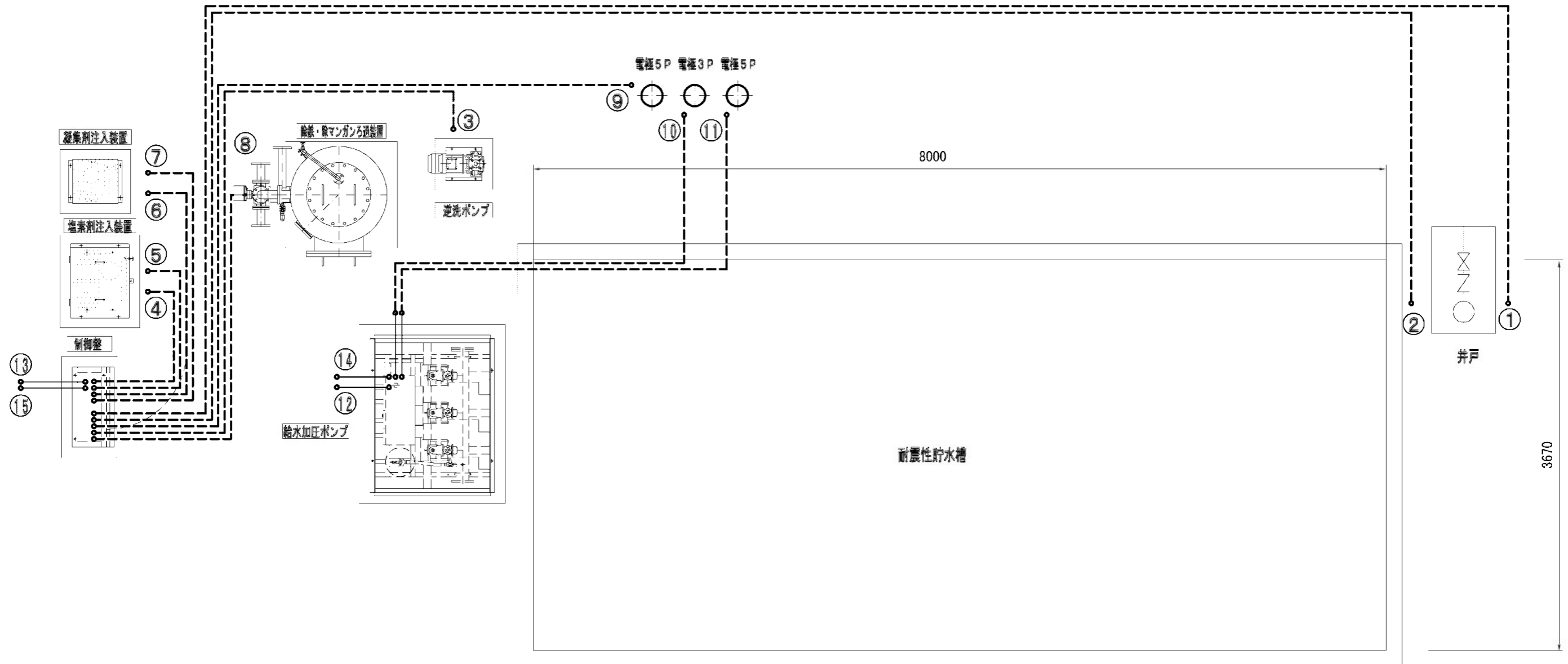
1. 配管材質は、H1VPとする。
2. ろ過機、ポンプ、配管等は保温すること。
3. 保温は発泡保温材に鋼板製カバーとする。また、透明配管部は、容易に取り外し可能にすること。
4. 調整弁は、ギア式バタフライ弁とする。
5. ろ過・逆洗出口配管は一度ろ過タンクよりも高く立上げること。また、配管の揺れがないよう配管支持をとること。
6. 薬液注入部には、塩ビ製バルブ（15mm）を設置すること。また、給水栓ソケット（金属インサートなし）を使用すること。
7. 薬液注入配管は、高圧ブレードホースを使用すること。
8. 薬液注入配管は、保護管に通すこと。（耐震性を考慮のこと。）
9. 井ろ過設備の外周はフェンスを施設すること。

----- 埋設配管を示す。

※器機詳細及び配置・配線・配管について承認図を作成し、監督員の承認を得ること。

工事設計図			
工事番号	図面番号	4 / 11	
公園名	小瀬スポーツ公園詳細設計業務委託		
工事箇所	甲府市小瀬町地内の1		
図名	南側井戸配管図	縮尺	S=1:20
測量	平成 年 月 日	枚数	1

南側井戸配線図



記号	機器名称	動力	備考
①	井戸ポンプ		
②	井戸電極		
③	逆洗ポンプ		
④	薬液ポンプ (塩素剤)		
⑤	フロートスイッチ (塩素剤)		
⑥	薬液ポンプ (凝集剤)		
⑦	フロートスイッチ (凝集剤)		
⑧	ろ過弁 電動五方弁		
⑨	電極 5P		
⑩	電極 3P		
⑪	電極 5P		
⑫	給水ろ過一括警報		
⑬	井水ろ過制御盤電源		
⑭	給水ポンプ制御盤電源		
⑮	井水ろ過一括警報		

特記

1. 配管材質は、HIVPとする。
2. ろ過機、ポンプ、配管等は保温すること。
3. 保温は発砲保温材に鋼板製カバーとする。また、透明配管部は、容易に取り外し可能にすること。
4. 調整弁は、ギア式バタフライ弁とする。
5. ろ過・逆洗出口配管は一度ろ過タンクよりも高く立上げること。また、配管の揺れがないよう配管支持をとること。
6. 薬液注入部には、塩ビ製バルブ (15mm) を設置すること。また、給水栓ソケット (金属インサートなし) を使用すること。
7. 薬液注入配管は、高圧ブレッドホースを使用すること。
8. 薬液注入配管は、保護管に通すこと。(耐震性を考慮のこと。)
9. 井水ろ過設備の外周はフェンスを施設すること。

----- 埋設配管を示す。

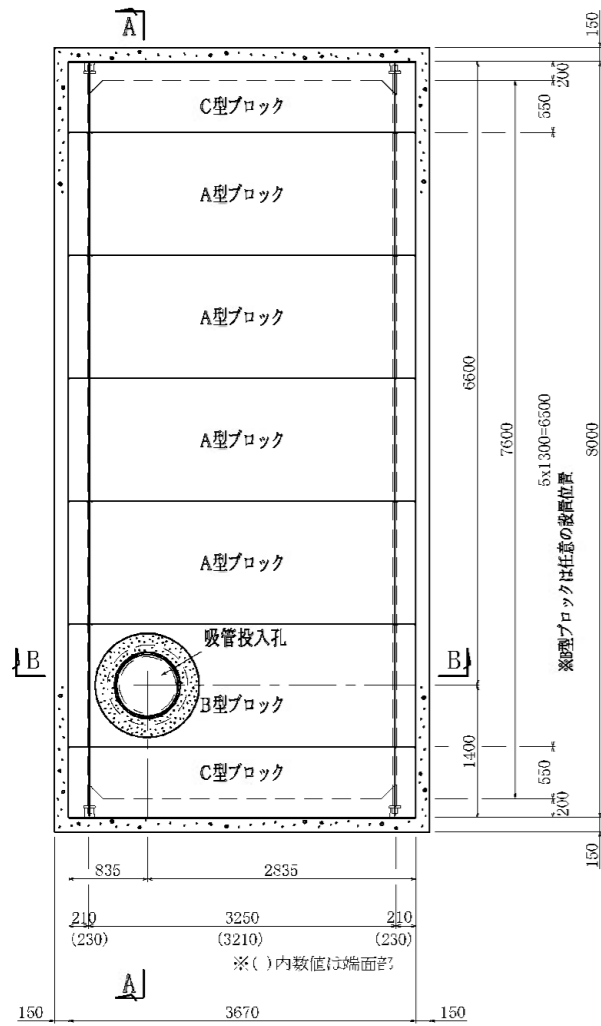
※器機詳細及び配置・配線・配管について承認図を作成し、監督員の承認を得ること。

工事設計図			
工事番号		図面番号	5 / 11
公園名	小瀬スポーツ公園詳細設計業務委託		
工事箇所	甲府市小瀬町地内の1		
図名	南側井戸配線図	縮尺	—
測量平成	年月	枚数	1

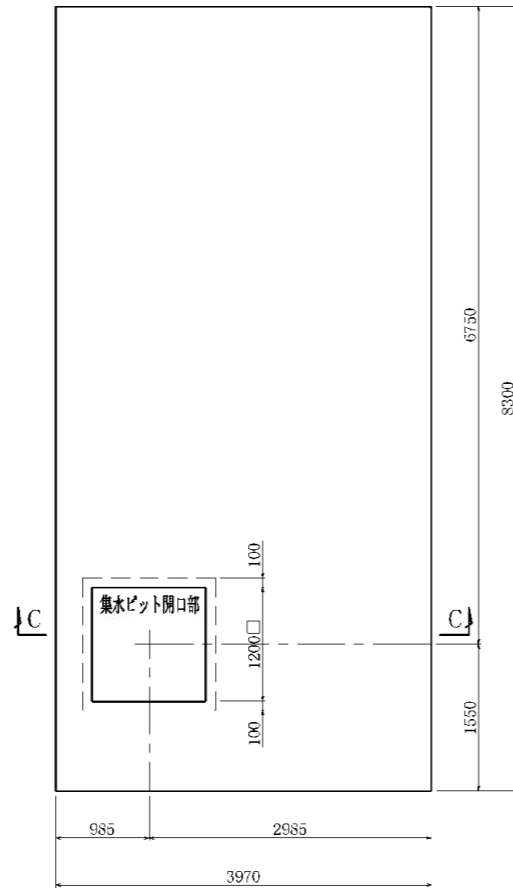
南側井戸耐震性貯水槽組立図(60m³・吸管投入孔1箇所)

S=1:40(A1) S=1:80(A3)

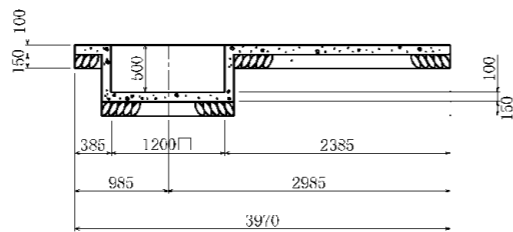
平面図



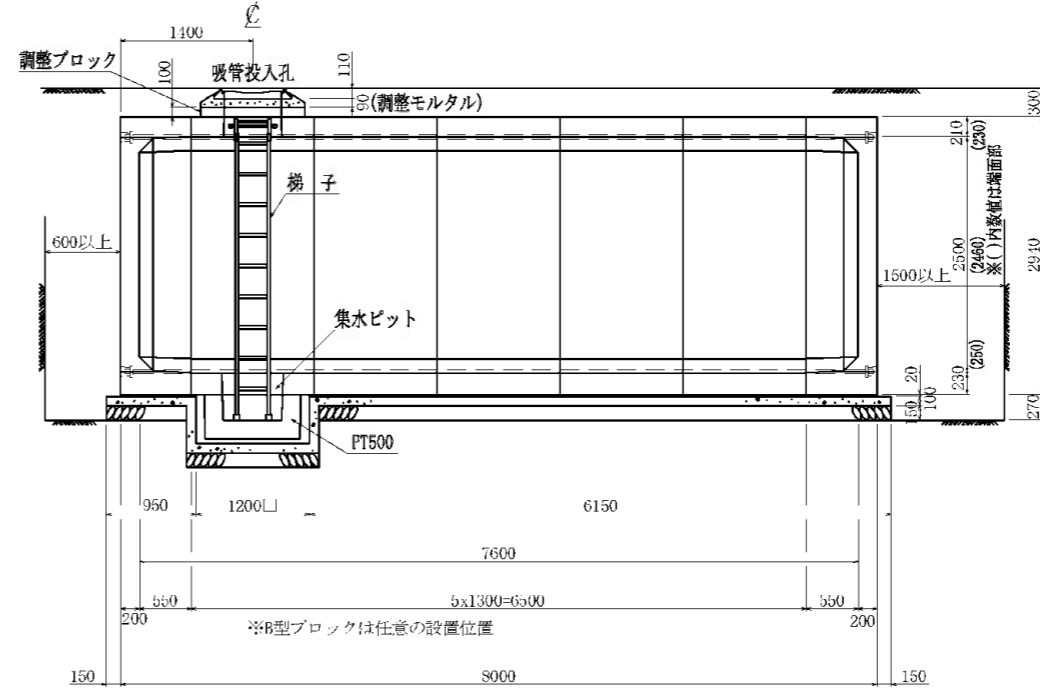
基礎平面図



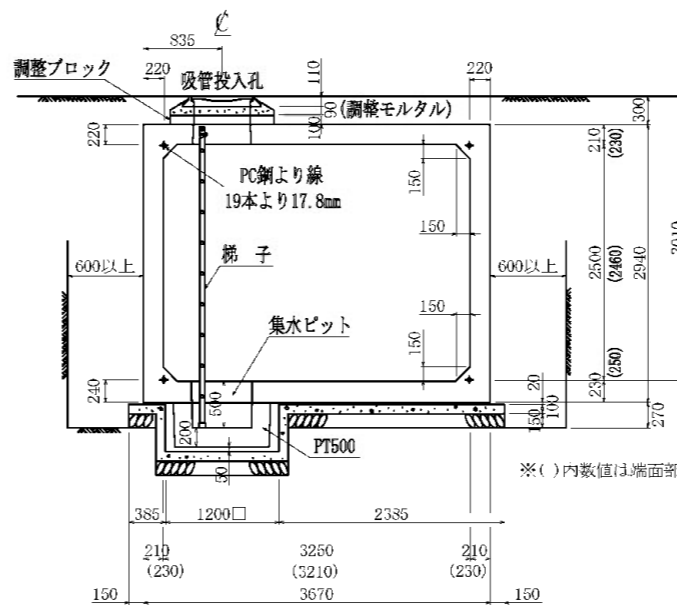
C - C



A - A



B - B

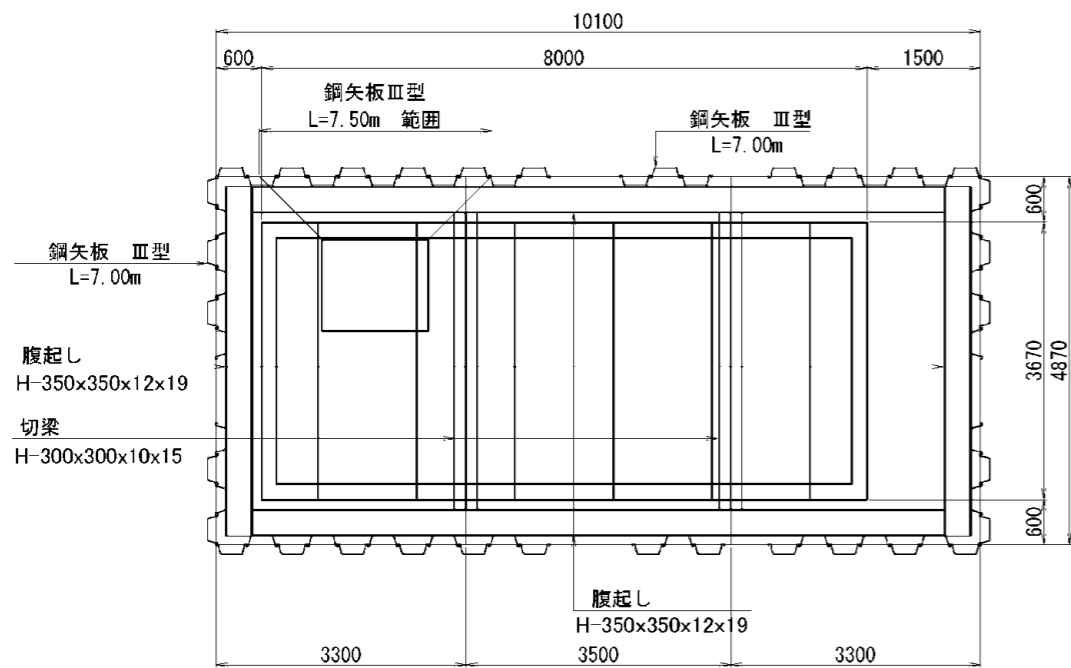
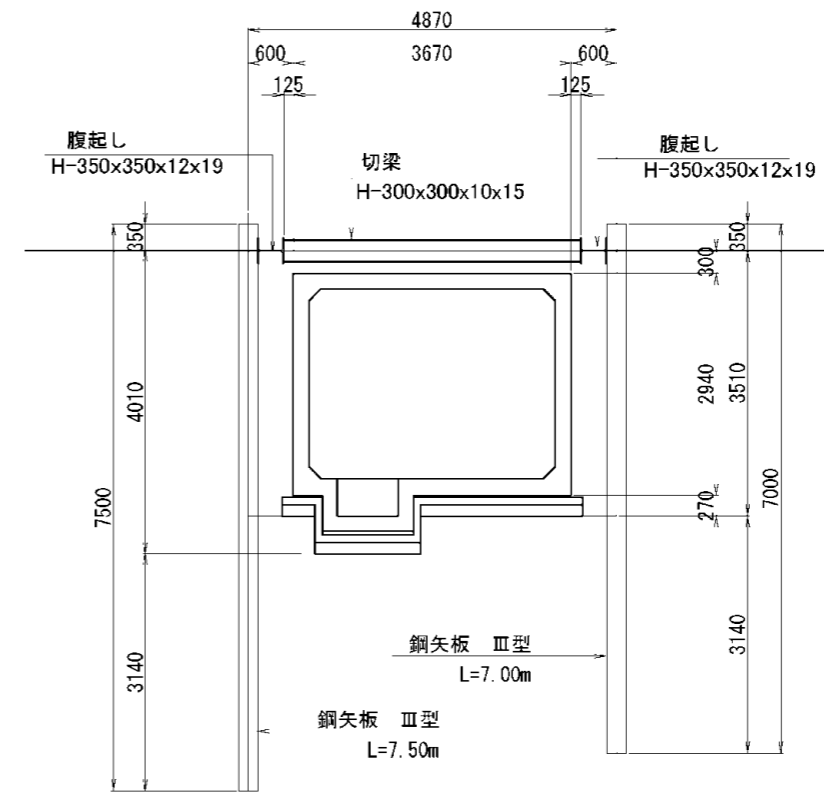
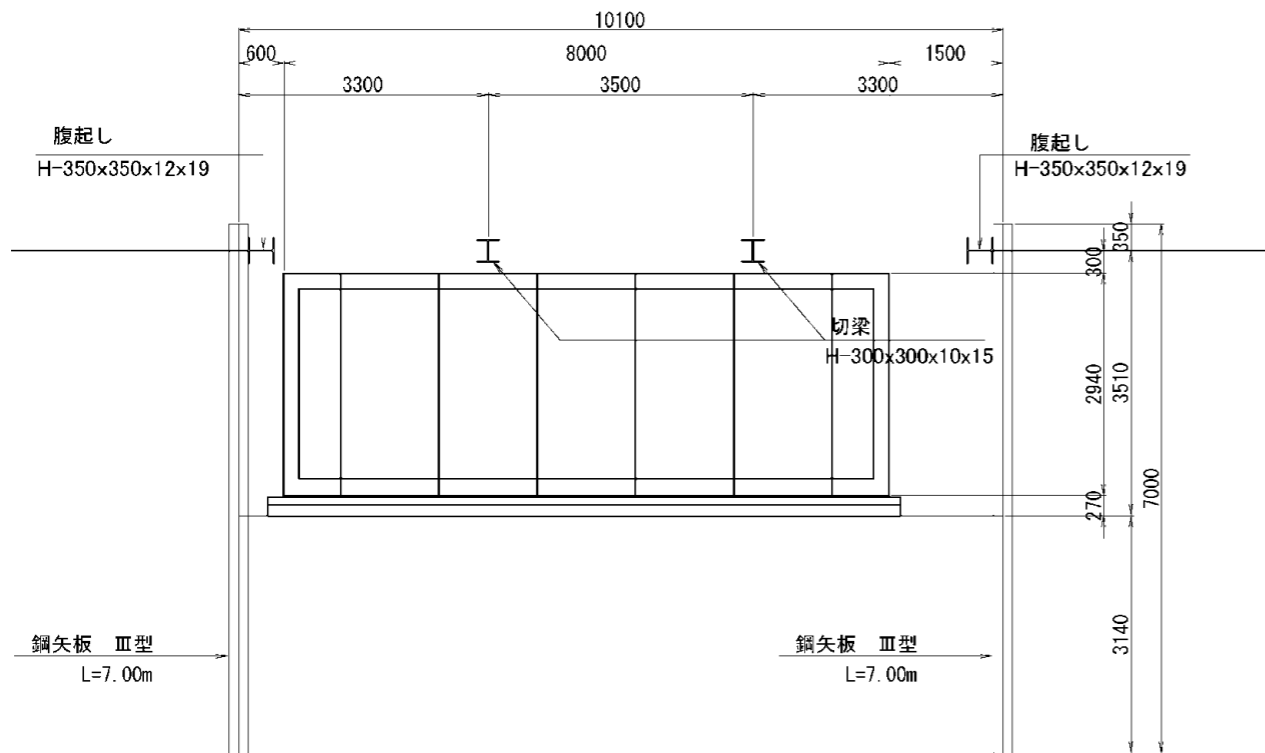


種別	規格	単位	数量	摘要	接合(匠定)	防水仕様
水槽本体 (プレキャスト)	A型ブロック	f'ck=40N/mm ² , W=8805kg	4	PC鋼より線 19本より17.8mm ポリウレタン系 シーリング材	---	(内面・外面)
	B型ブロック	f'ck=40N/mm ² , W=8470kg	1			
	C型ブロック	f'ck=40N/mm ² , W=9570kg	2			
吸管投入孔 (プレキャスト)	鉄蓋(口廣付)	純鉄製	組	1	ボルト	(内面・外面) ポリウレタン系 シーリング材
	調整ブロック	f'ck=40N/mm ² h=100, W=165kg	---	1	M16	
梯子	FRP製, L=3185	基	1	オプション	支持金具固定	---
集水ピット (プレキャスト)	PT500	f'ck=40N/mm ² , W=730kg	個	1	---	(内面) C種より線 9.2mm ポリウレタン系 シーリング材 緊締荷重 49kN

種別	規格	単位	数量	摘要
基礎コンクリート	f'ck=16N/mm ² , t=100	m ³	3.56	t=100以上
基礎砂	クラッシャーラン(割栗石), t=150	m ³	4.94	t=150以上
敷きモルタル	1:3配合, t=20	m ³	0.56	---
よこ組接合	PC鋼より線	19本より17.8mm L=8,700m	本	4
	アンカーグリップ	グリッパー17.8mm用	個	8
	グラウト	---	m ³	0.032

工事番号	図面番号	6 / 11
公園名	小瀬スポーツ公園詳細設計業務委託	
工事箇所	甲府市小瀬町地内の1	
図名	南側井戸耐震性貯水槽組立図	縮尺 S=1:40
測量	平成	年月枚数 1

南側井戸耐震性貯水槽土留工構造図 S=1:100



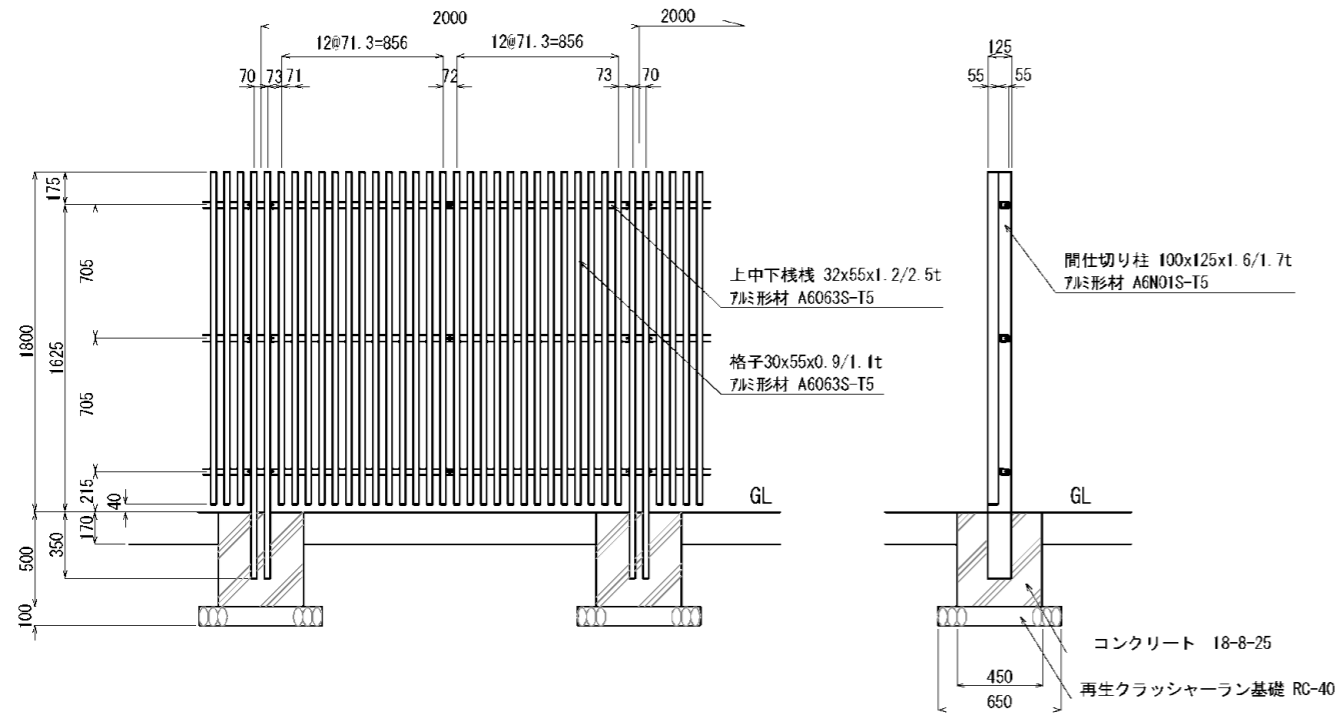
主要鋼材数量

種別	規格	長さ (m)	本数	単位重量 (kg/m)	重量 (kg)	摘要
鋼矢板	Ⅲ型	7.000	70	60	29,400	
	Ⅲ型	7.500	8	60	3,600	
腹起し	H-350x350x12x19	6.550	2	150	1,965	リース材
	H-350x350x12x19	4.720	2	150	1,416	リース材
切梁	H-300x300x10x15	3.520	1	100	352	リース材
鋼材					鋼矢板	33,000 (kg)
					型鋼	3,733 (kg)
					計	36,733 (kg)
					副部材(A)	821 (kg)
					副部材(B)	149 (kg)
					合計	37,704 (kg)

工事設計図			
工事番号		図面番号	7 / 11
公園名	小瀬スポーツ公園詳細設計業務委託		
工事箇所	甲府市小瀬町地内の1		
図名	南側井戸貯水槽土留工構造図	縮尺	S=1:100
測量	平成	年月	枚数 1

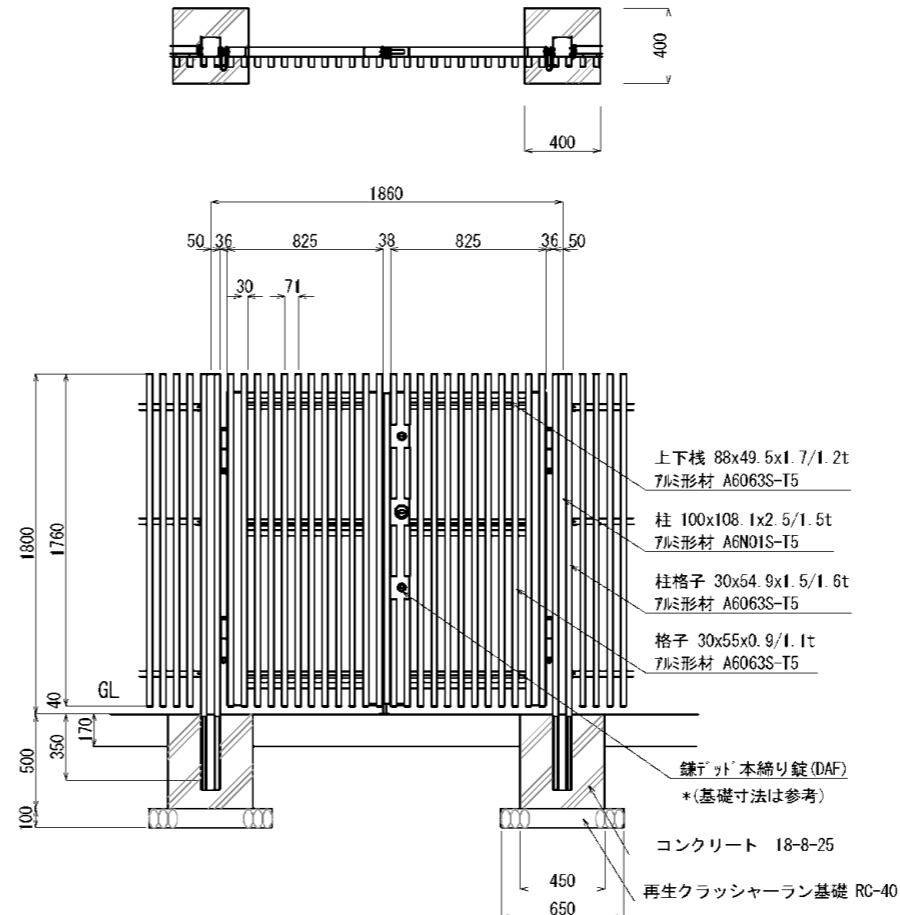
スクリーンフェンスH1800

A1 S=1:20
A3 S=1:40



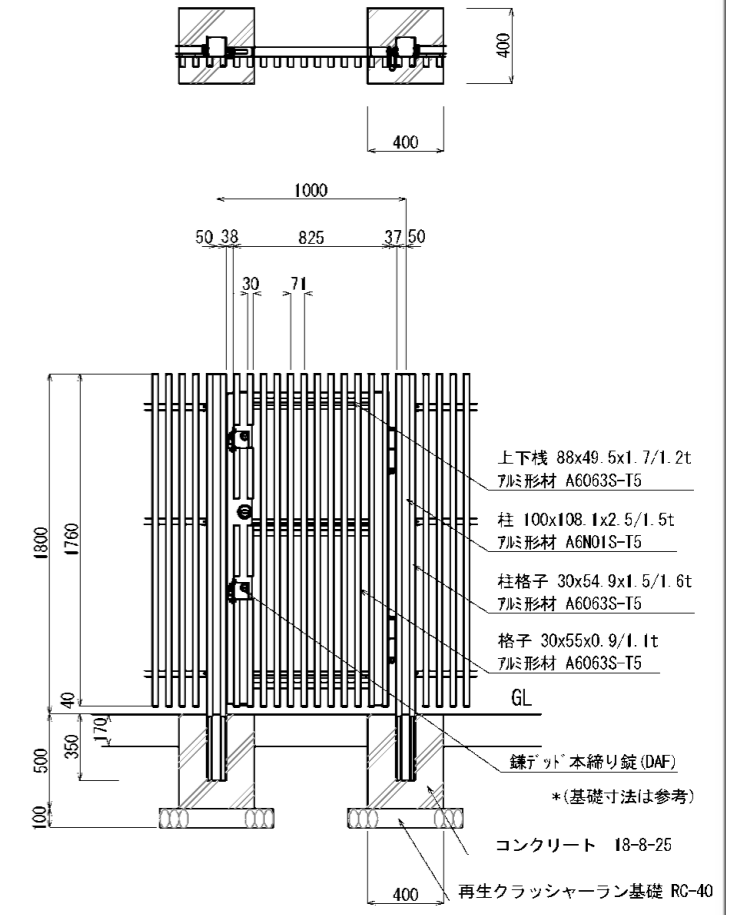
門扉 H1800・W1860

A1 S=1:20
A3 S=1:40



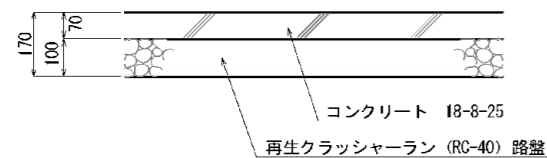
門扉 H1800・W1000

A1 S=1:20
A3 S=1:40



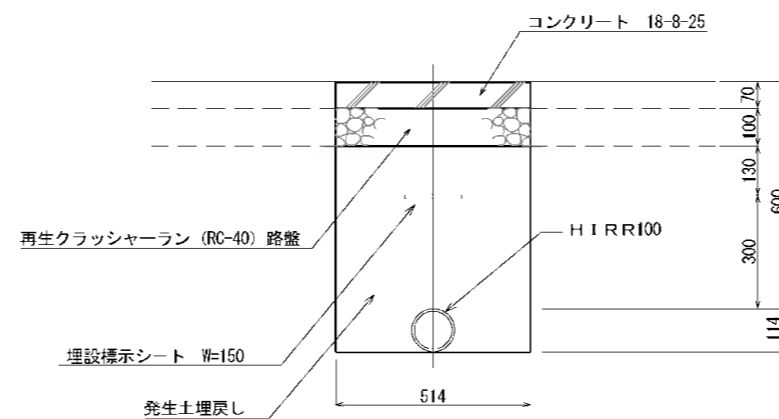
土間コンクリート舗装

A1 S=1:10
A3 S=1:20

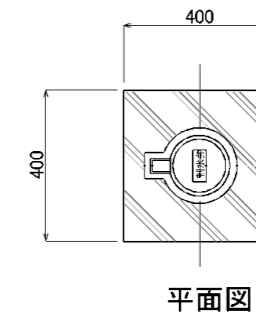
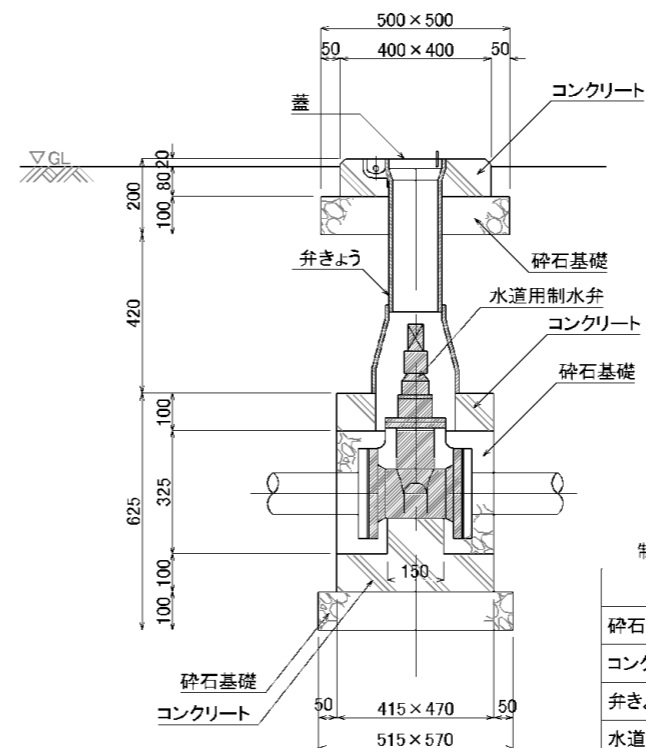
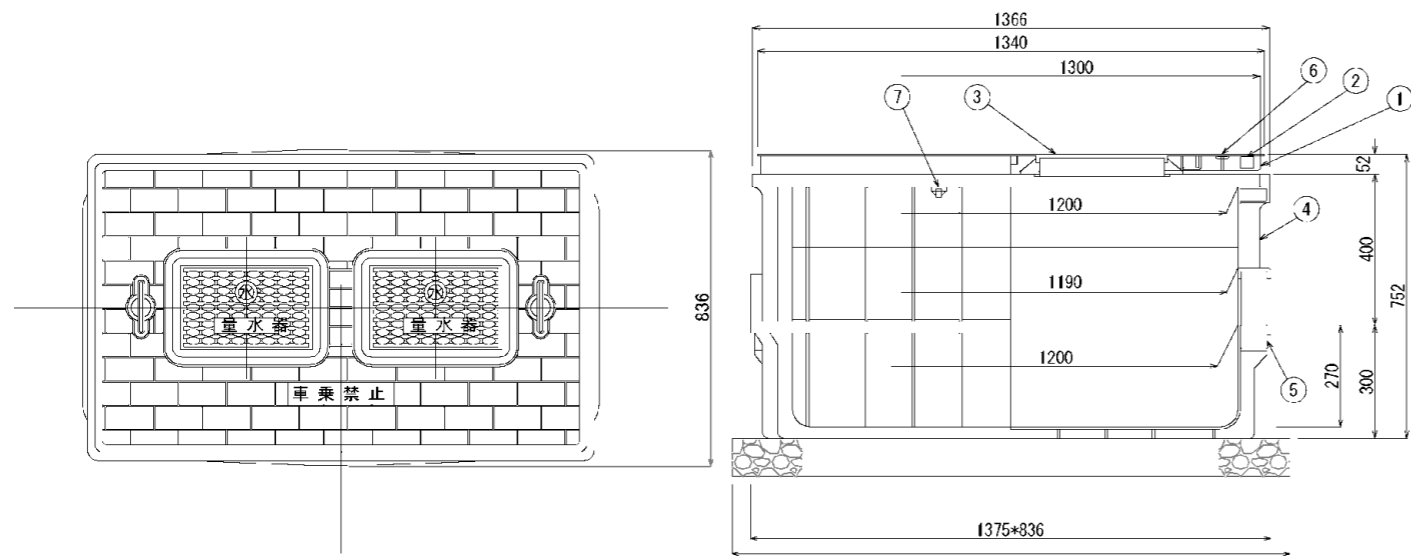


給水管埋設 (HIRR) 土間コンクリート舗装区間

A1 S=1:10
A3 S=1:20



工事設計図			
工事番号	図面番号	8 / 11	
公園名	小瀬スポーツ公園設計業務委託		
工事箇所	甲府市小瀬町地内の1		
図名	柵、門扉等詳細図	縮尺	図示
測量	平成	年月	枚数 1



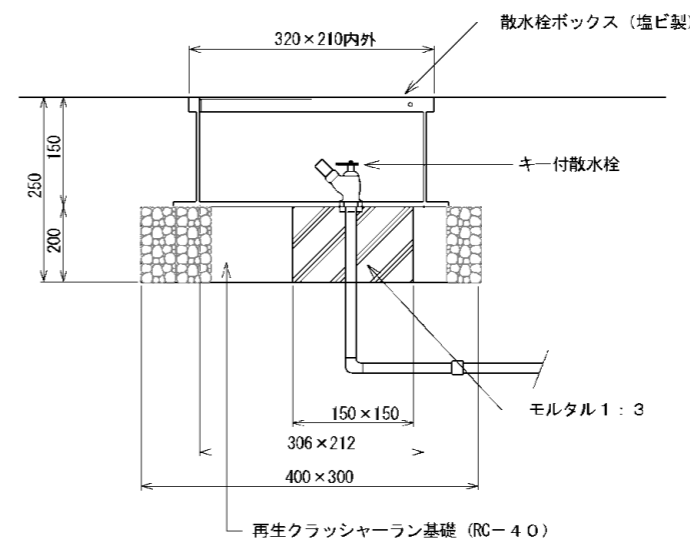
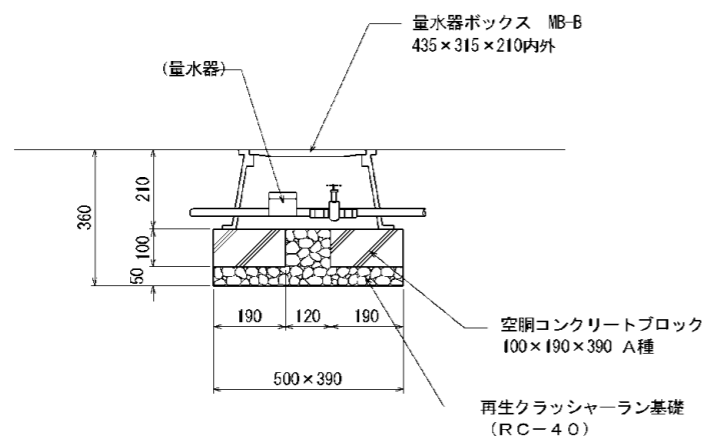
平面図

断面図

制水弁 (75A~100A)		1個当たり		
名称	形状・寸法	数量	単位	摘要
砕石基礎	RC-40 t=100	0.1	m3	
コンクリート	18-8-25	0.05	m3	
弁きょう	B6-2B	1	個	
水道用制水弁	キャップ式 ソフトシール	1	個	
蓋	弁蓋	1	枚	
蓋ペイント	エポキシ下塗、ウレタン塗装上塗り	1	箇所	井水引込系統は橙色

量水器 1475*936 10基当たり				
番号	部品名称	材質	数量	備考
1	受座	FRP	1	
2	蓋	FRP	1	
3	小蓋	FRP	2	共用
4	本体	メトン	1	
5	底板	メトン	1	
6	把手	SUS	2	
7	ボルトナット	SUS	8	M5×55L

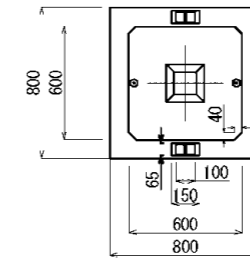
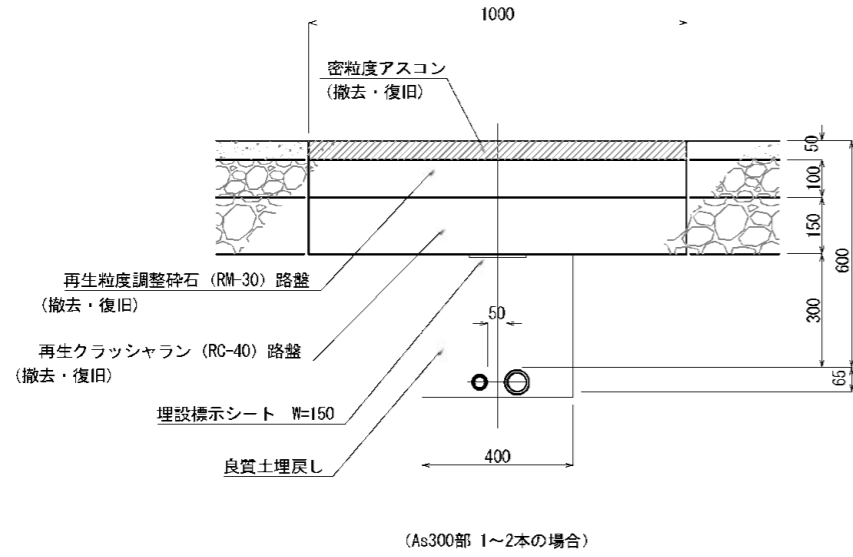
量水器 材料表 1基当たり				
名称	形状寸法	数量	単位	備考
基礎砕石	RC-40 t=100	1.4	m2	
量水器		1	基	
量水器ボックス		1	基	
蓋ペイント	エポキシ下塗、ウレタン塗装上塗り	1	箇所	市水は青、井水は赤に着色



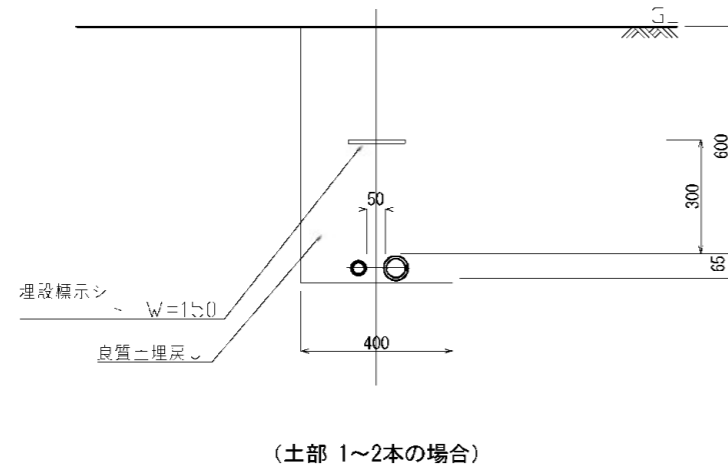
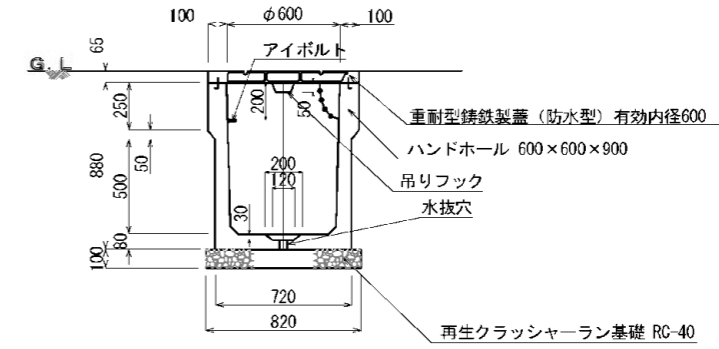
量水器 材料表 1基当たり				
名称	形状寸法	数量	単位	備考
基礎砕石	RC-40 t=100	0.5	m2	
量水器		1	基	
量水器ボックス		1	基	
蓋ペイント	エポキシ下塗、ウレタン塗装上塗り	1	箇所	市水は青、井水は赤に着色

材料表 1基当たり				
名称	形状寸法	数量	単位	備考
再生クラッシャーラン基礎	RC-40 t200	0.1	m2	
モルタル	1:3	0.02	m3	
型枠		0.1	m2	
キー付き散水栓		1	個	
散水栓ボックス	塩ビ製	1	個	
蓋ペイント	エポキシ下塗、ウレタン塗装上塗り	1	箇所	市水は青、井水は赤に着色

給水更新設計 工事設計図	
工事番号	図面番号
	9 / 11
公園名	小瀬スポーツ公園詳細設計業務委託
工事箇所	甲府市小瀬町地内の1
図名	栓、弁等詳細図 縮尺 S=1:10
測量	平成 年月 枚数 1



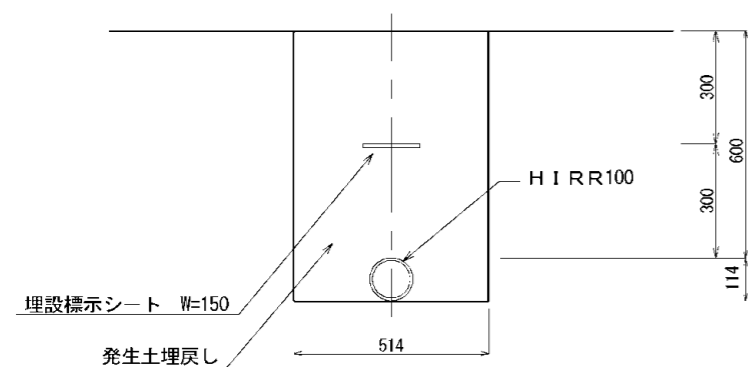
1. 既製品ハンドホールは、承認図を提出し、監督員の承認を得ること。
2. 特に指示がある場合は樹底に水抜穴を設ける。
3. 鉄筋ふたには高圧・低圧弱電の表示をする。



給水更新設計		工事設計図	
工事番号		図面番号	10 / 11
公園名	小瀬スポーツ公園詳細設計業務委託		
工事箇所	甲府市小瀬町地内の1		
図名	電気詳細図	縮尺	図示
測量	平成 年 月	枚数	1

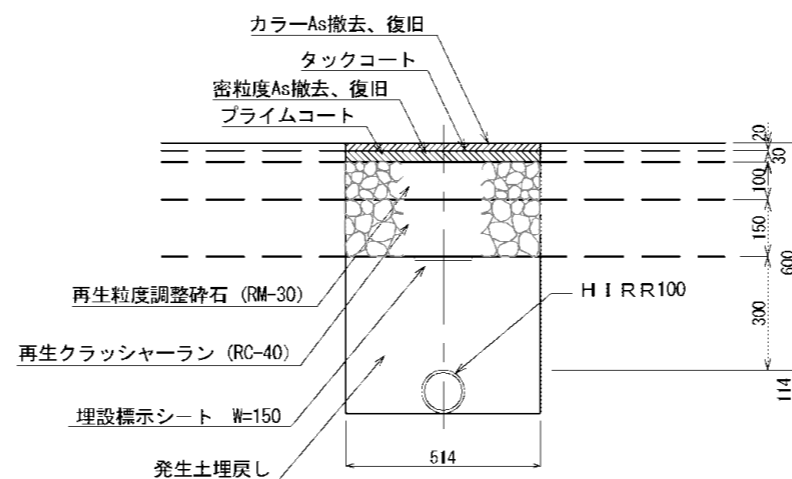
給水管埋設(HIRR) 土工区間

A1 S=1:10
A3 S=1:20



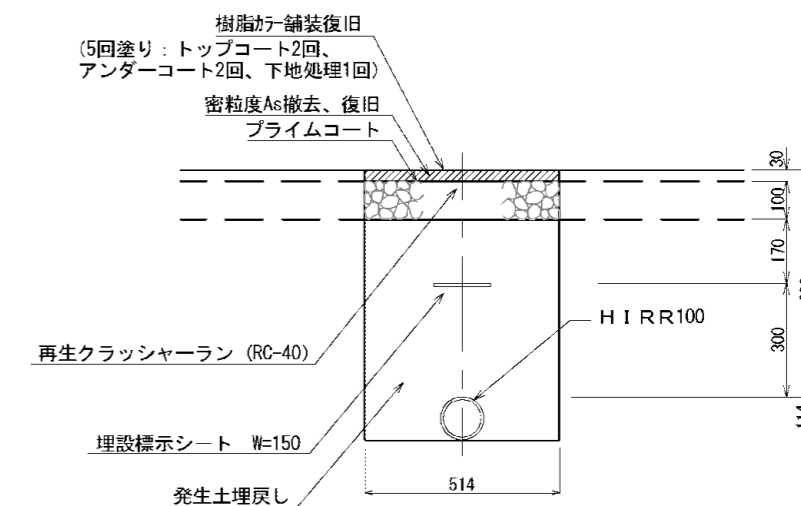
給水管埋設(HIRR) カラーAs舗装(A)区間

A1 S=1:10
A3 S=1:20



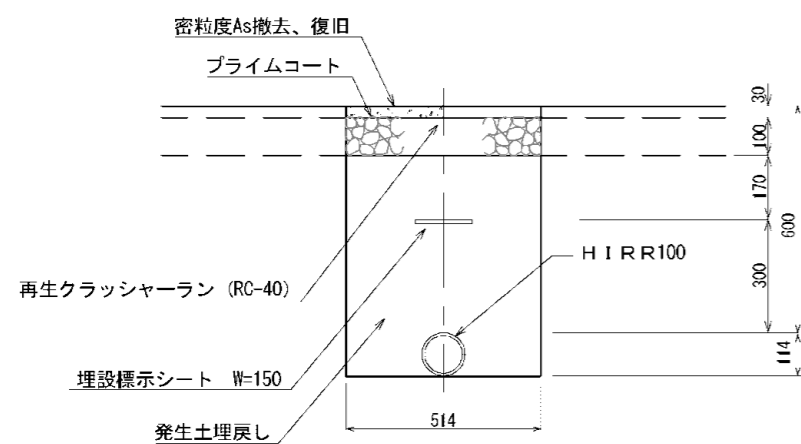
給水管埋設(HIRR) カラーAs舗装(B)区間

A1 S=1:10
A3 S=1:20



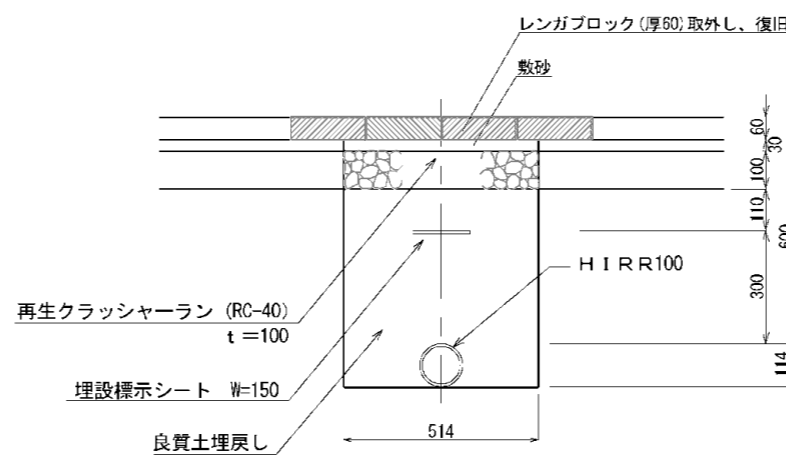
給水管埋設(HIRR) As舗装(B)区間

A1 S=1:10
A3 S=1:20



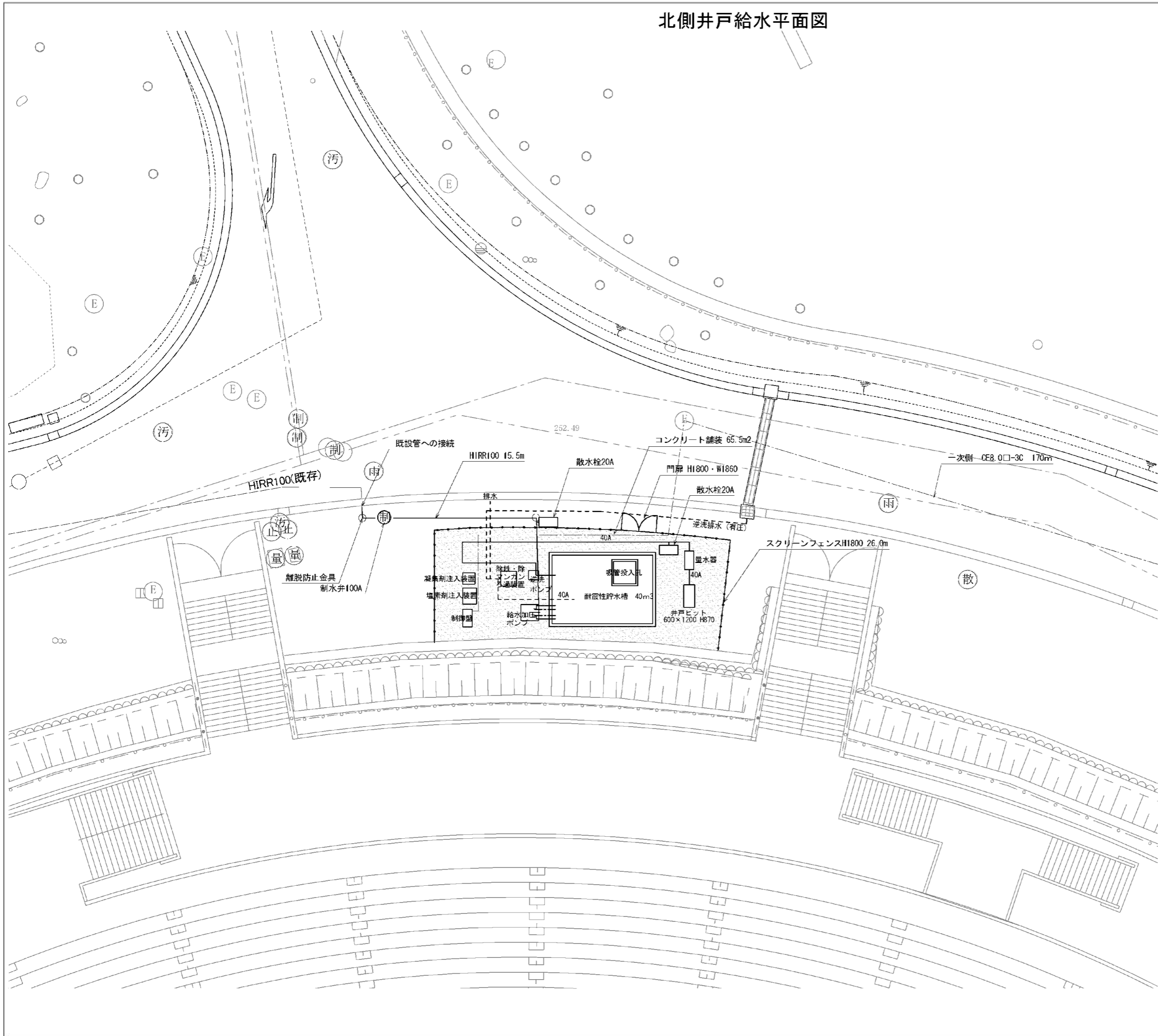
給水管埋設(HIRR) レンガ舗装区間

A1 S=1:10
A3 S=1:20



給水更新設計	工事設計図		
工事番号	図面番号	11 / 11	
公園名	小瀬スポーツ公園詳細設計業務委託		
工事箇所	甲府市小瀬町地内の1		
図名	給水管詳細図	縮尺	S=1:10
測量	平成 年月	枚数	1

北側井戸給水平面図



■数量表

項目	規格・寸法	単位	数量	摘要
HIRR100		m	15.5	
散水栓20A		基	2.0	
制水弁100A		基	1.0	
スクリーンフェンス	H1800	m	26.0	
門扉	H1800、W1860	基	1.0	
土間コンクリート舗装	t170	m2	65.5	
離脱防止金具	100	基	2.0	
一次側ケーブル	CE8.0□-3C	m	170.0	既存管内

■凡例・数量 配管土工

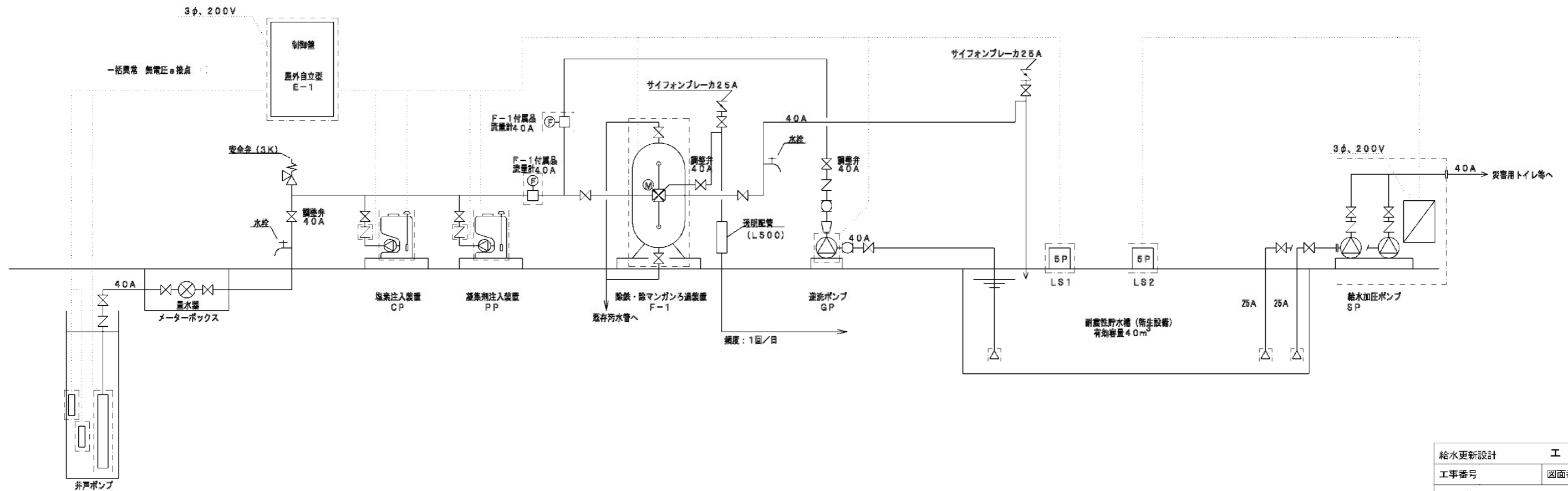
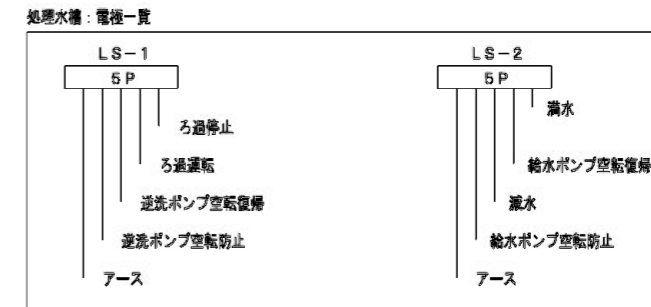
記号	名称	形状寸法	単位	数量	備考
	土間コンクリート舗装区間	t=170	m	15.5	

※既存管の接続は試掘により系統確認した上で、監督員の承認を得ること。

工事設計図			
工事番号	図面番号	1 / 9	
公園名	小瀬スポーツ公園設計業務委託		
工事箇所	甲府市小瀬町地内の1		
図名	北側井戸給水平面図	縮尺	A1 S=1:100 A3 S=1:200
測量	平成 年 月 日	枚数	1

北側井戸システム図

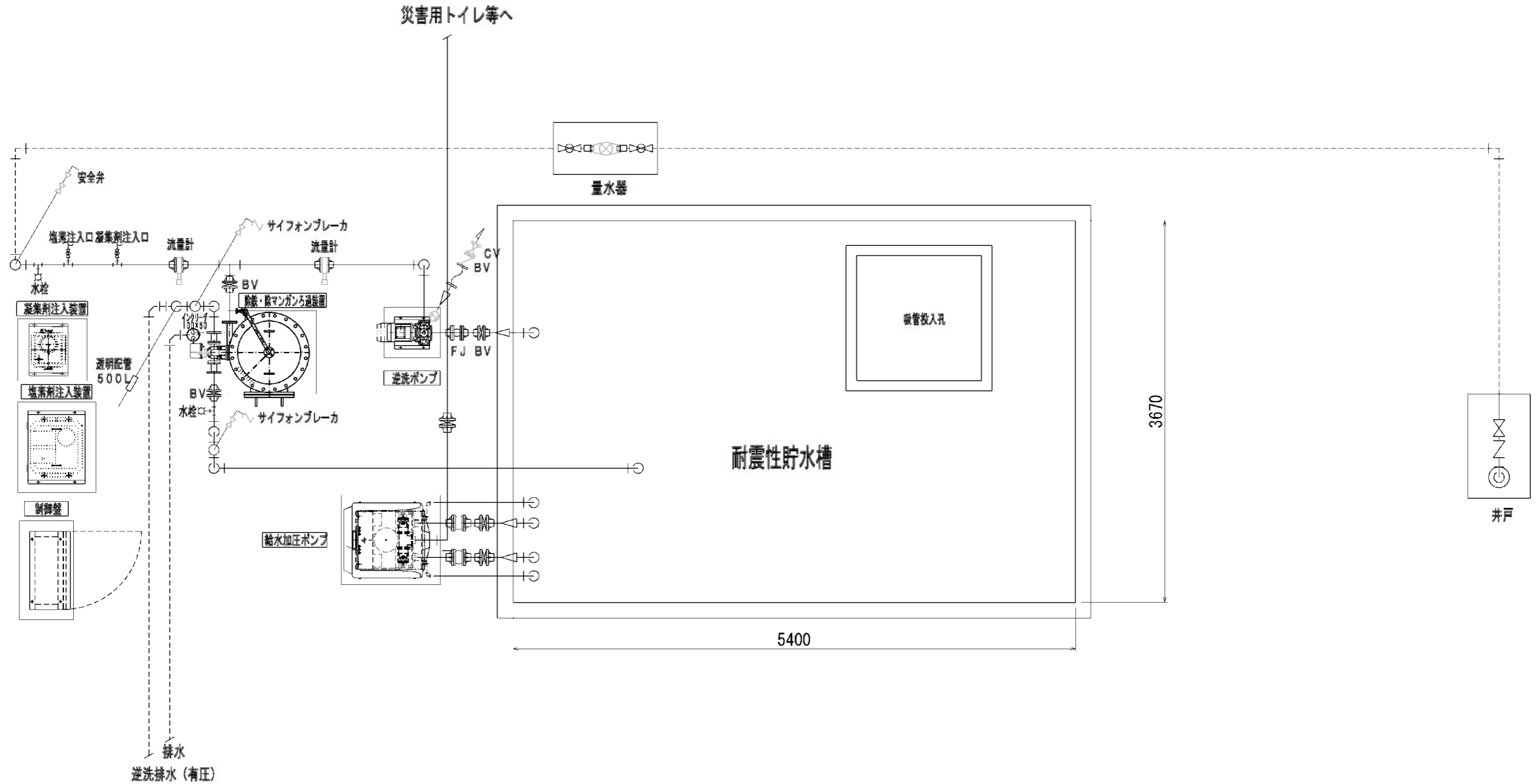
機番	機器名称	仕様	仕様			備考	
			相	電圧V	容量kW		
F-1	除鉄・除マンガンろ過装置	全自動ろ過装置（屋外設置仕様） 処理量：3m ³ /H タンク：φ600×SH2000、高鉄溶付、材質SS 内面飲料用エポキシ塗装、最高使用圧力0.29MPa ろ材：除鉄・除マンガンろ材、ろ過弁：SCS製、口径40A 前配管：SUS、圧力計×2、排水口×2、空気抜配管	1	200		付属品：調圧流量計40A×2	
RP	井戸ポンプ	深井戸ポンプ（SUS製） 口径40A×50L/min×30m 井戸用電極棒付	3	200	1.5	1	
GP	逆洗ポンプ	横型モートルポンプ（SUS製、屋外設置仕様） 口径40A×32A×165L/min×20m 付属品：フート弁	3	200	1.5	1	
CP	塩素注入装置	薬液注入装置（SUS製屋外カバー付） 薬液タンク：100L、材質：PE ポンプ：30mL/min×1MPa、自動エア抜き機能付 サイホンチャッキ弁（逆止キャップ付）、フロートスイッチ	3	200	0.015	1	付属品：薬品、簡易テスター
PP	凝集剤注入装置	薬液注入装置（SUS製屋外カバー付） 薬液タンク：25L、材質：PE ポンプ：30mL/min×1MPa サイホンチャッキ弁（逆止キャップ付）、フロートスイッチ	3	200	0.016	1	付属品：薬品
E-1	制御盤	屋外自立型 全自動運転 ろ過/逆洗/洗浄運転制御 一括異常（逆洗ポンプ異常、薬液減）	3	200		1	ポータブル発電機より入力あり
LS1	水位計	5P、電極保持器、セパレータ付				1	
LS2	水位計	5P、電極保持器、セパレータ付				1	
SP	給水加圧ポンプ	推定末端圧力一定給水ユニット 116L/min×16m、SUS製 付属品：屋外カバー、フート弁	3	200	0.4	1	NX-40VFC252-0.4SZ
T	耐震性貯水槽	容量40m ³ プレキャスト 吸込投入孔 1箇所				1	



※器機詳細及び配置・配線・配管について承認図を作成し、監督員の承認を得ること。

給水更新設計		工事設計図	
工事番号	図面番号	2 / 9	
公園名 小瀬スポーツ公園詳細設計業務委託			
工事箇所 甲府市小瀬町地内の1			
図名	北側井戸システム図	縮尺	S=1:30
測量	平成	年月	枚数 1

北側井戸配管図



特記

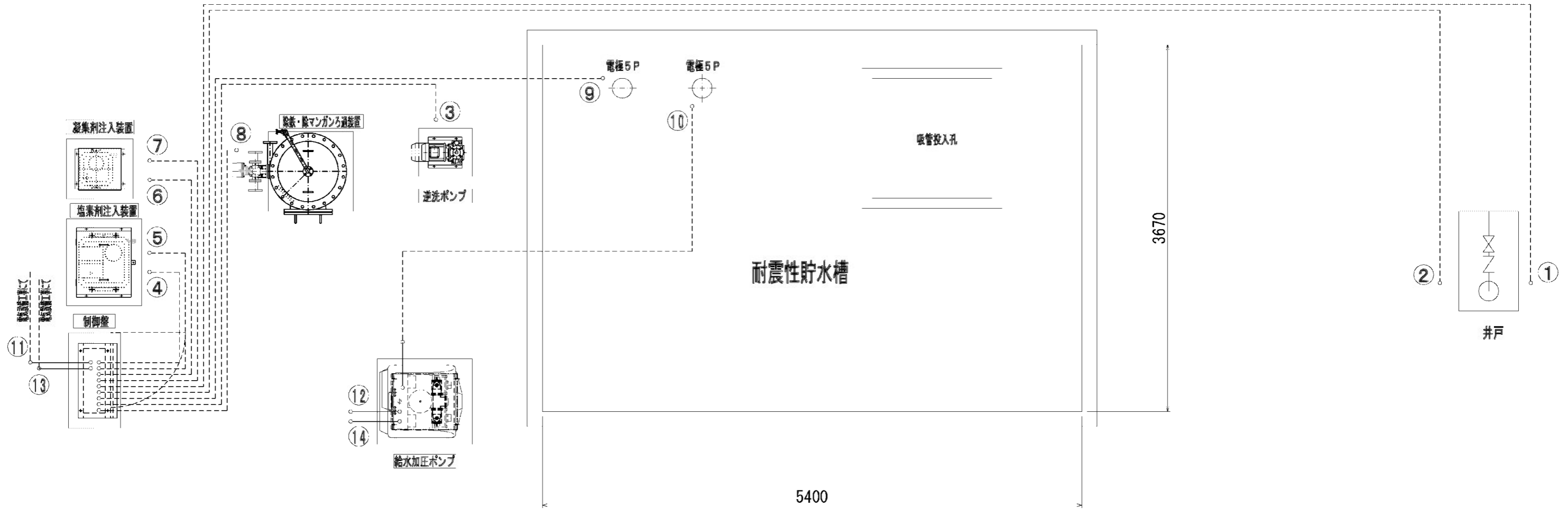
1. 配管材質は、HIVPとする。
2. ろ過機、ポンプ、配管等は保温すること。
3. 保温は発砲保温材に鋼板製カバーとする。また、透明配管部は、容易に取り外し可能にすること。
4. 調整弁は、ギア式バタフライ弁とする。
5. ろ過・逆洗出口配管は一度ろ過タンクよりも高く立上げること。また、配管の揺れがないよう配管支持をとること。
6. 薬液注入部には、塩ビ製バルブ(15mm)を設置すること。また、給水栓ソケット(金属インサートなし)を使用すること。
7. 薬液注入配管は、高圧ブレードホースを使用すること。
8. 薬液注入配管は、保護管に通すこと。(耐震性を考慮のこと。)
9. 井水ろ過設備の外周はフェンスを施設すること。

----- 埋設配管を示す。

※器機詳細及び配管・配線・配管について承認図を作成し、監督員の承認を得ること。

給水更新設計		工事設計図	
工事番号	図面番号	3 / 9	
公園名	小瀬スポーツ公園詳細設計業務委託		
工事箇所	甲府市小瀬町地内の1		
図名	北側井戸配管図	縮尺	S=1:20
測量	平成	年月	枚数 1

北側井戸配線図



記号	機器名称	動力	備考
①	井戸ポンプ	1.5kW	
②	井戸電極		
③	逆洗ポンプ	1.5kW	
④	薬注ポンプ (塩素剤)	15W	
⑤	フロートスイッチ (塩素剤)		
⑥	薬注ポンプ (凝集剤)	15W	
⑦	フロートスイッチ (凝集剤)		
⑧	ろ過弁 電動三方弁		
⑨	電極 5P		
⑩	電極 5P		
⑪	井水ろ過制御盤電源		
⑫	給水ポンプ制御盤電源		
⑬	井水ろ過一括警報		
⑭	給水ろ過一括警報		

特記

- 配管材質は、H1VPとする。
- ろ過機、ポンプ、配管等は保温すること。
- 保温は発砲保温材に銅板製カパーとする。また、透明配管部は、容易に取り外し可能にすること。
- 調整弁は、ギア式バタフライ弁とする。
- ろ過・逆洗出口配管は一度ろ過タンクよりも高く立上げること。また、配管の揺れがないよう配管支持をとること。
- 薬液注入部には、塩ビ製バルブ (15mm) を設置すること。また、給水栓ソケット (金属インサートなし) を使用すること。
- 薬液注入配管は、高圧ブレードホースを使用すること。
- 薬液注入配管は、保護管に通すこと。(耐侯性を考慮のこと。)
- 井水ろ過設備の外周はフェンスを施設すること。

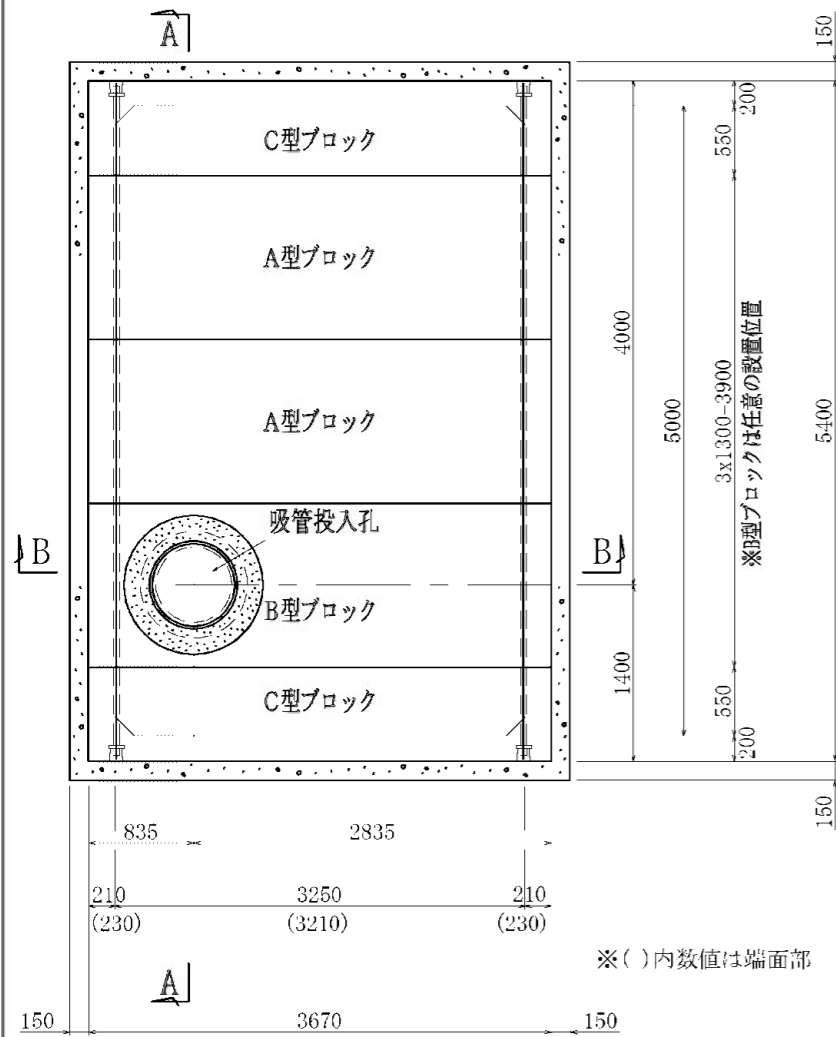
----- 埋設配管を示す。

※機器詳細及び配置・配線・配管について承認図を作成し、監督員の承認を得ること。

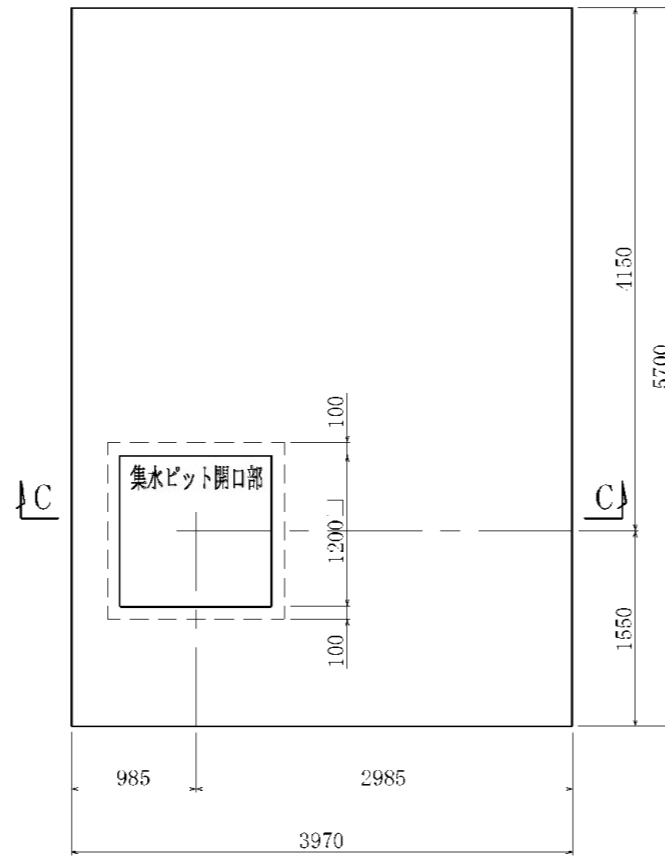
給水更新設計		工事設計図	
工事番号		図面番号	4 / 9
公園名	小瀬スポーツ公園詳細設計業務委託		
工事箇所	甲府市小瀬町地内の1		
図名	北側井戸配線図	縮尺	S=1:20
測量	平成 年 月	枚数	1

北側井戸耐震性貯水槽組立図(40m³・吸管投入孔1箇所)

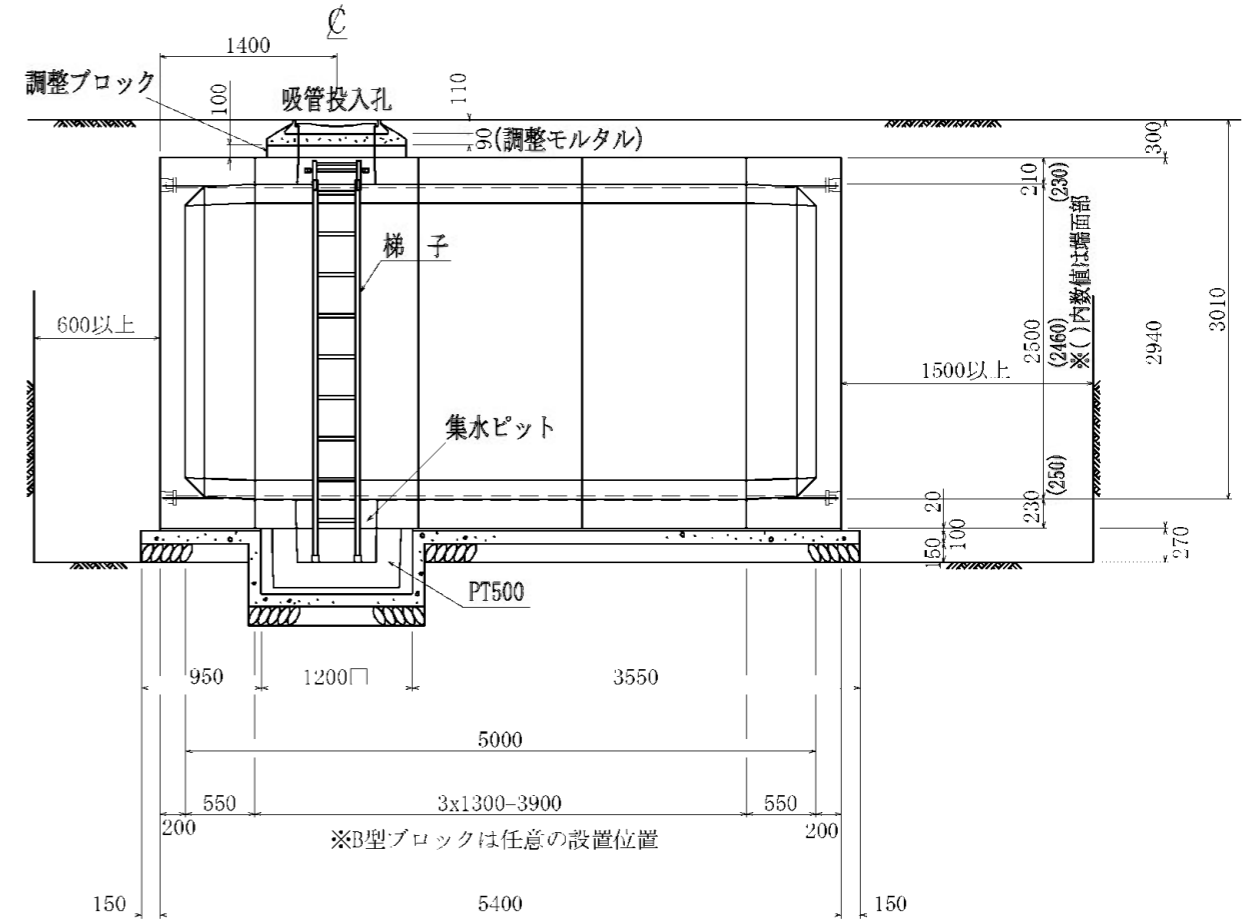
S=1:30(A1) S=1:60(A3)



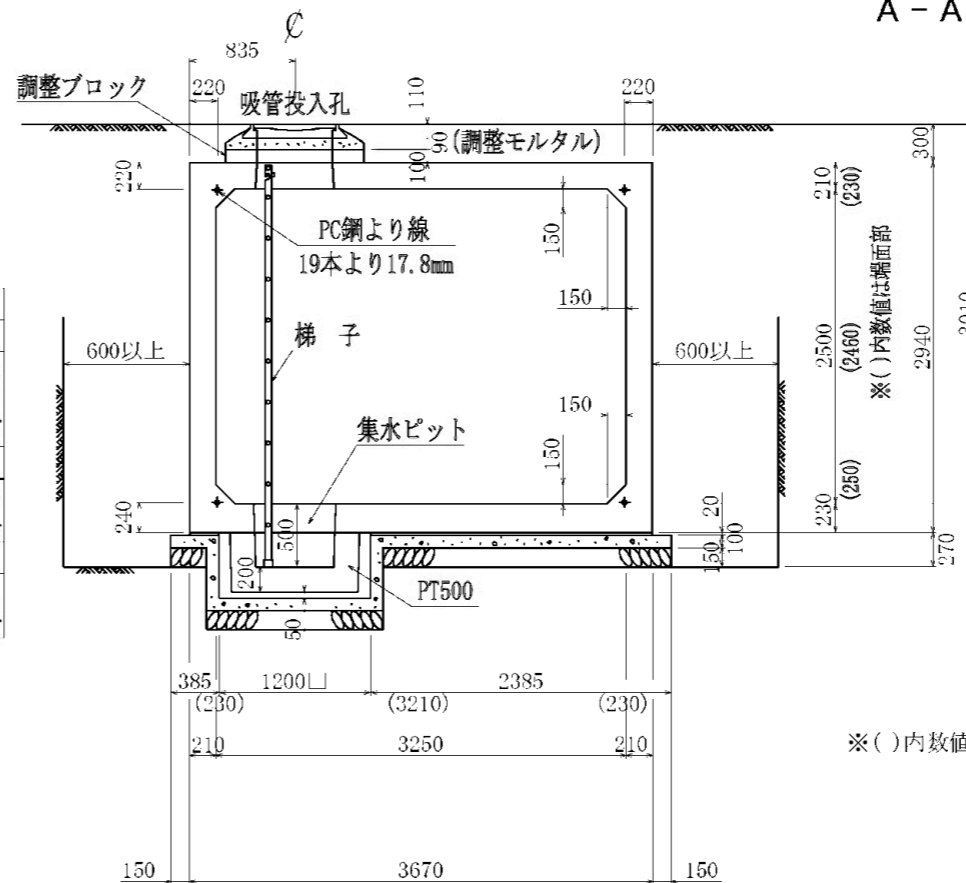
平面図



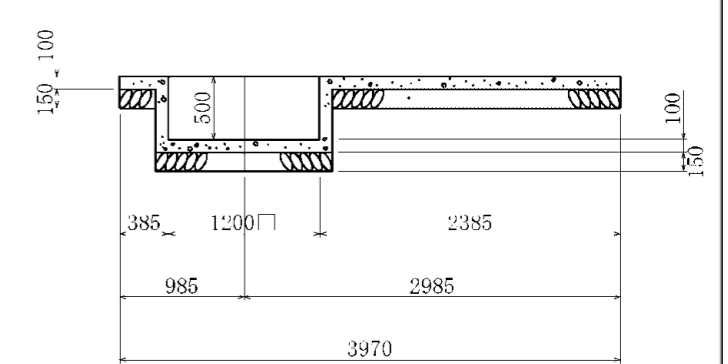
基礎平面図



A - A



B - B



C - C

耐震性貯水槽 40m³型(吸管投入孔1箇所) 組立材料表

種別	規格	単位	数量	摘要	接合(固定)	防水仕様
水槽本体 (プレキャスト)	A型ブロック	f'ck=40N/mm ² , W=8805kg	2		PC鋼より線 19本より17.8mm	(内面・外面) ポリウレタン系 シーリング材
	B型ブロック	f'ck=40N/mm ² , W=8470kg	1			
	C型ブロック	f'ck=40N/mm ² , W=9570kg	2			
吸管投入孔 (プレキャスト)	調整ブロック	铸铁製	組	1	ボルト M16	(内面・外面) ポリウレタン系 シーリング材
	梯子	FRP製, L=3185				
集水ピット (プレキャスト)	PT500	f'ck=40N/mm ² , W=730kg	個	1	PC鋼棒 C種1号 9.2mm	(内面) ポリウレタン系 シーリング材

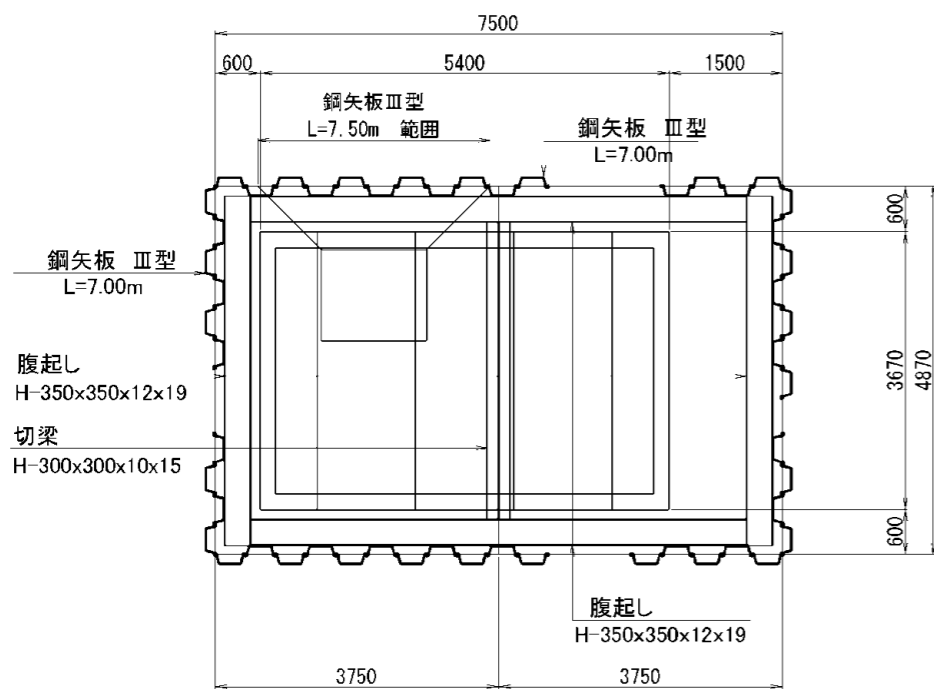
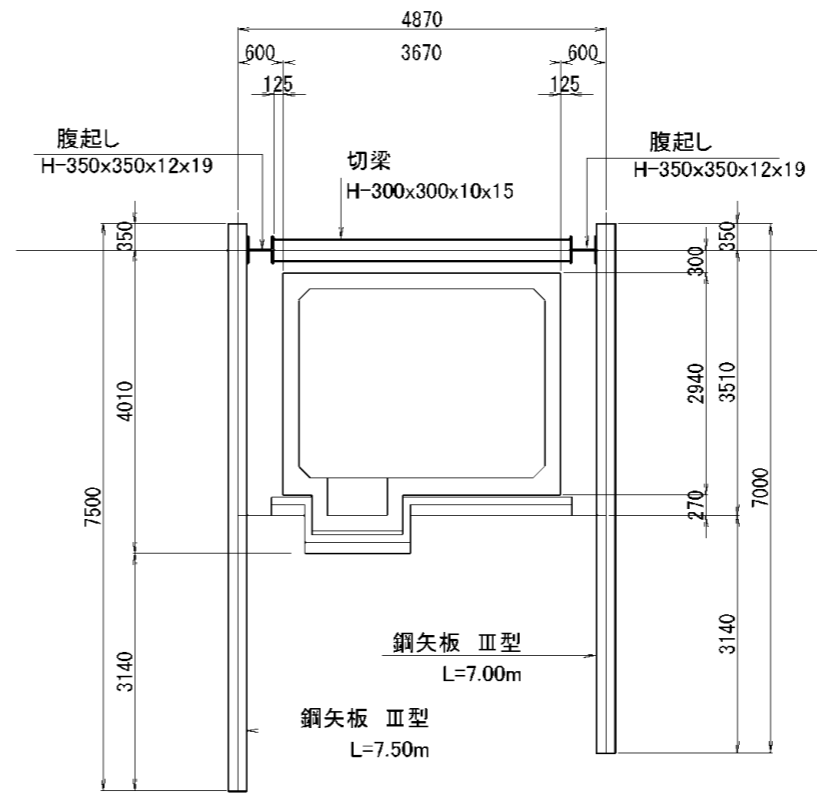
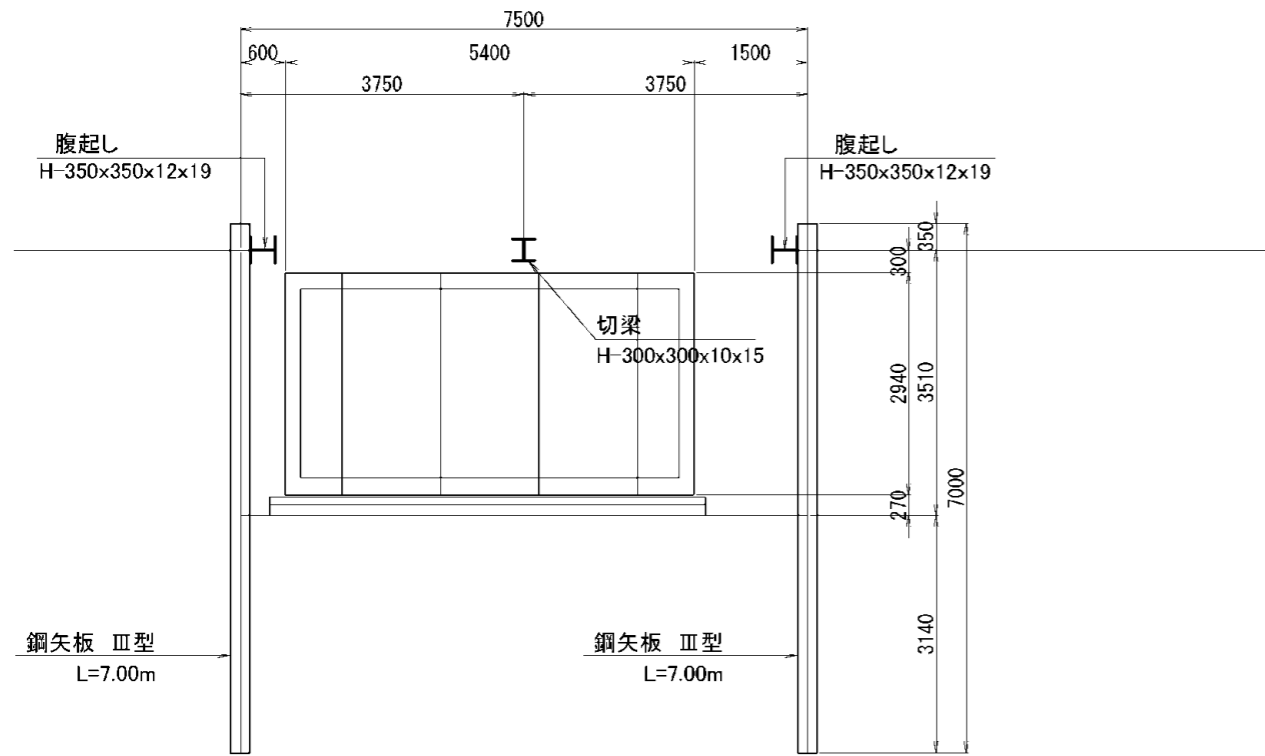
耐震性貯水槽 40m³型(吸管投入孔1箇所) 材料表

種別	規格	単位	数量	摘要
基礎コンクリート	f'ck=16N/mm ² , t=100	m ³	2.52	t=100以上
基礎材	クラッシャーラン(割栗石), t=150	m ³	3.39	t 150以上
敷きモルタル	1:3配合, t=20	m ³	0.37	
よこ組接合	PC鋼より線	19本より17.8mm L=6.100m	本	4
	アンカーグリッパ	グリッパ-17.8mm用	個	8
	グラウト		m ³	0.027

※()内数値は端面部

給水更新設計		工事設計図	
工事番号		図面番号	5 / 9
公園名	小瀬スポーツ公園詳細設計業務委託		
工事箇所	甲府市小瀬町地内の1		
図名	北側井戸耐震性貯水槽組立図	縮尺	S=1:30
測量	平成	年月	枚数 1

北側井戸耐震性貯水槽土留工構造図 S=1:100



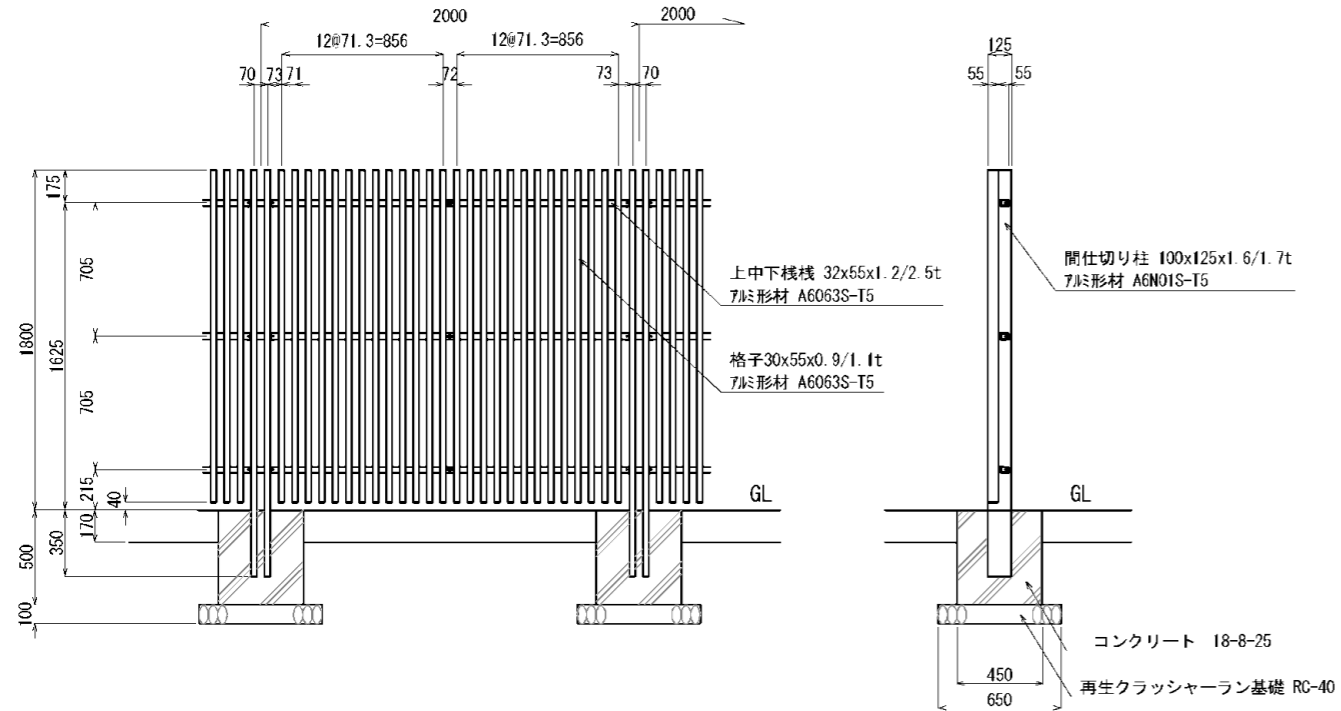
主要鋼材数量

種別	規格	長さ (m)	本数	単位重量 (kg/m)	重量 (kg)	摘要
鋼矢板	Ⅲ型	7.000	56	60	23,520	
	Ⅲ型	7.500	8	60	3,600	
腹起し	H-350x350x12x19	13.000	2	150	3,900	リース材
	H-350x350x12x19	8.000	2	150	2,400	リース材
切梁	H-300x300x10x15	3.520	2	100	704	リース材
鋼材						
鋼矢板					27,120	(kg)
型鋼					7,004	(kg)
計					34,124	(kg)
副部材(A)					1541	(kg)
副部材(B)					280	(kg)
合計					35,945	(kg)

工事設計図			
工事番号	図面番号	6 / 9	
公園名	小瀬スポーツ公園詳細設計業務委託		
工事箇所	甲府市小瀬町地内の1		
図名	北側井戸貯水槽土留工構造図	縮尺	S=1:100
測量	平成 年 月 日	枚数	1

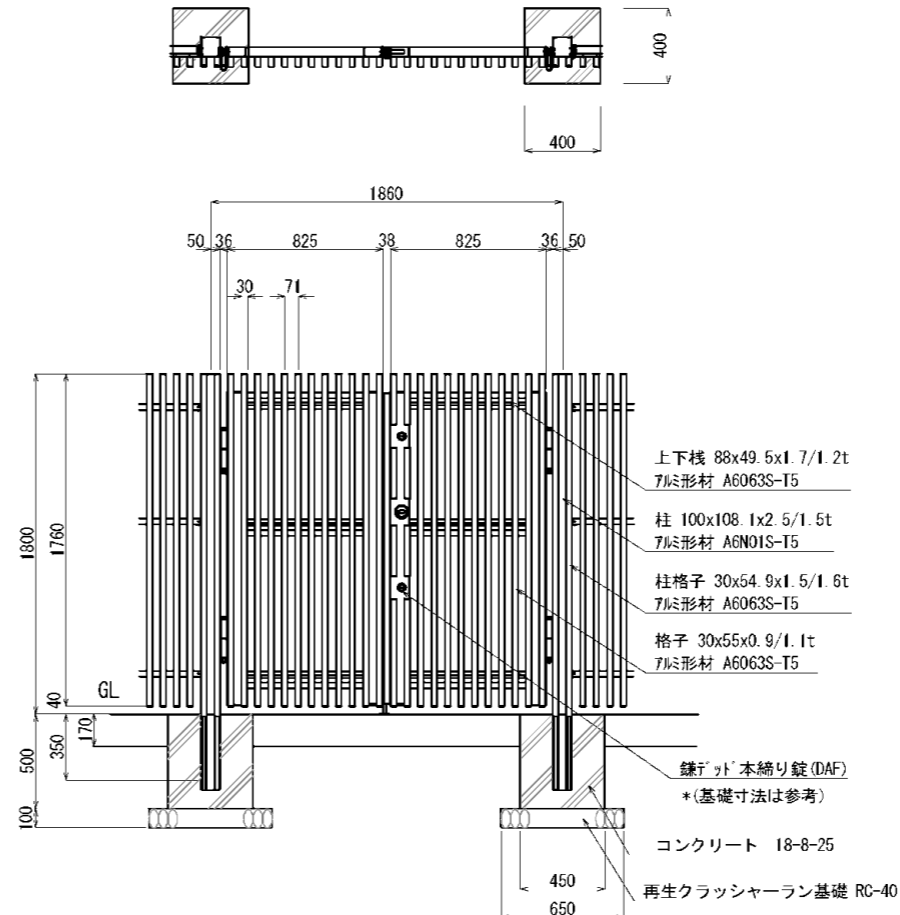
スクリーンフェンスH1800

A1 S=1:20
A3 S=1:40



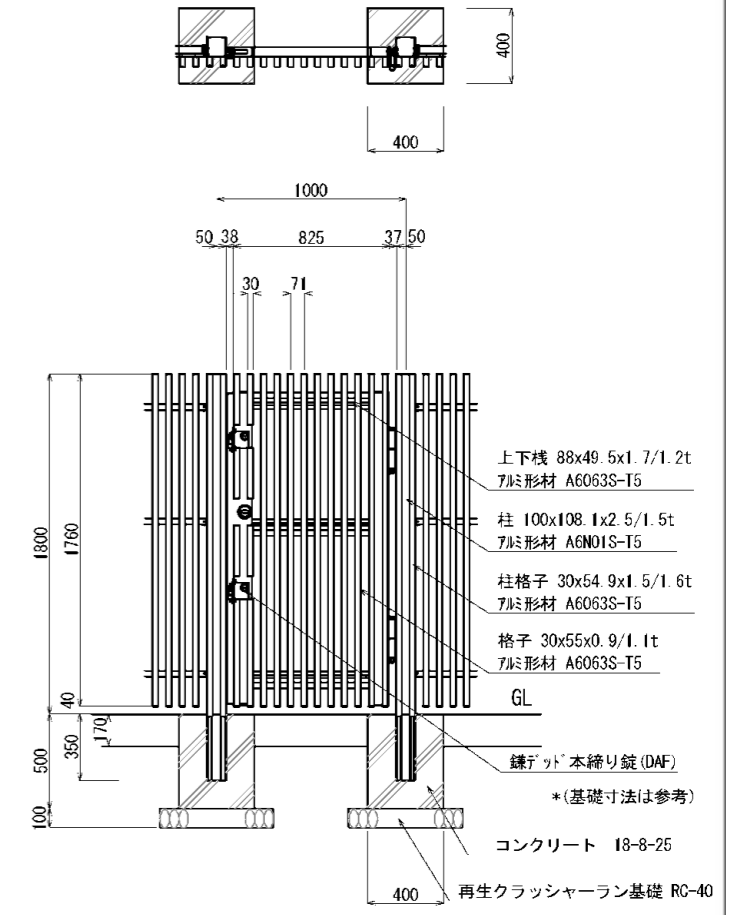
門扉 H1800・W1860

A1 S=1:20
A3 S=1:40



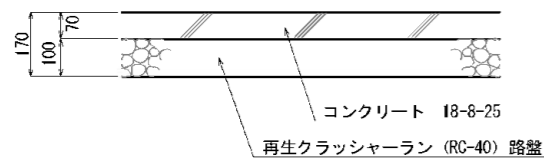
門扉 H1800・W1000

A1 S=1:20
A3 S=1:40



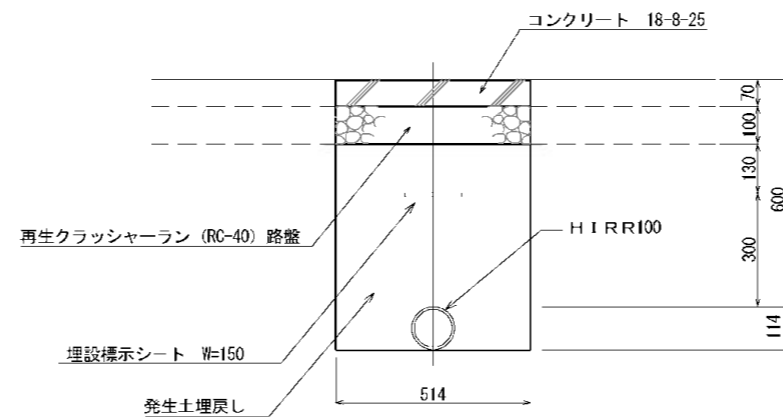
土間コンクリート舗装

A1 S=1:10
A3 S=1:20

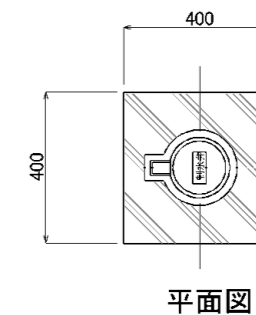
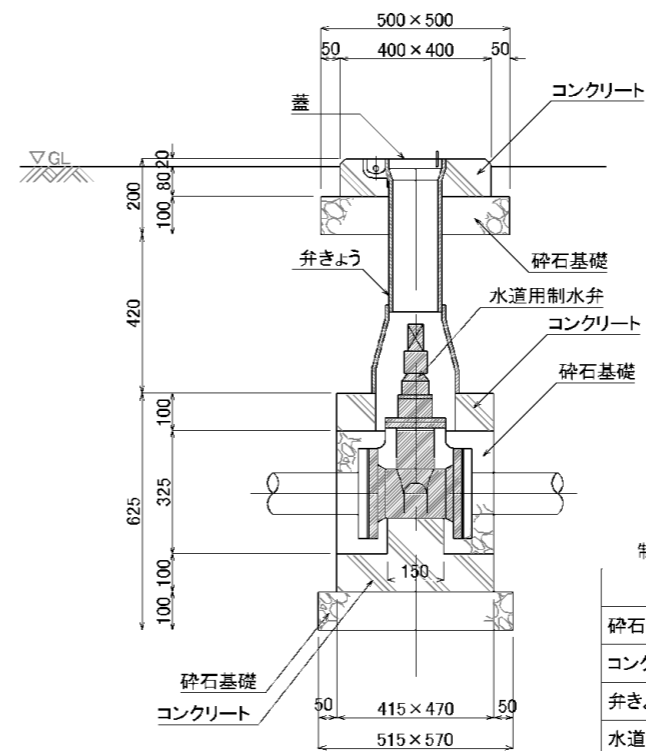
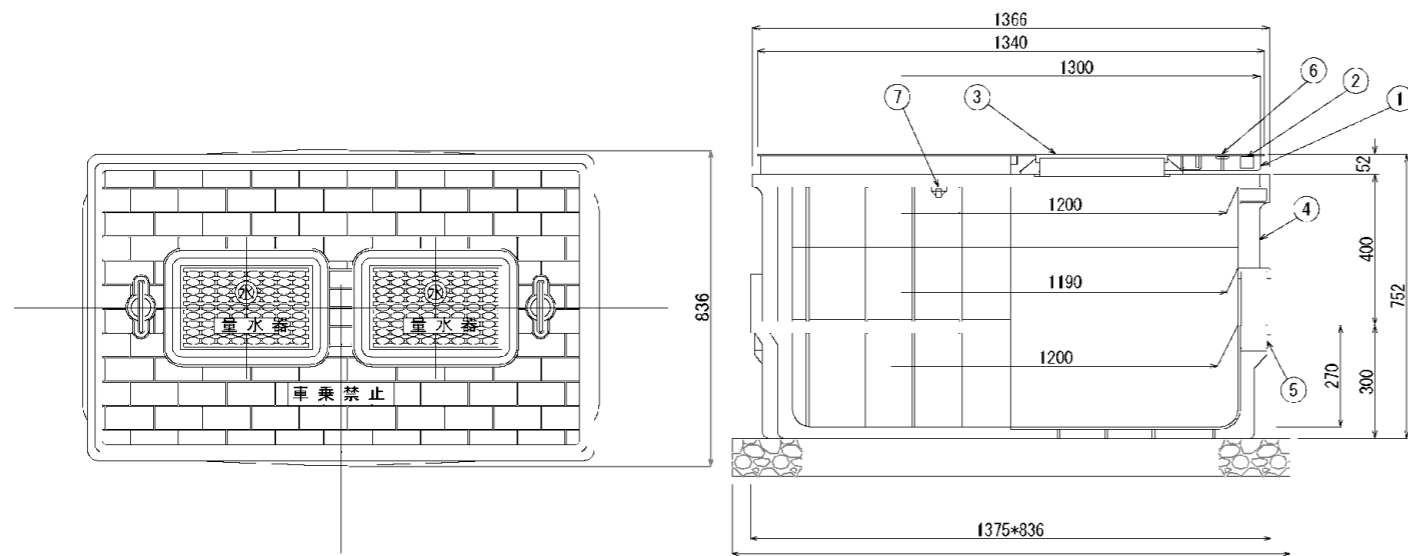


給水管埋設 (HIRR) 土間コンクリート舗装区間

A1 S=1:10
A3 S=1:20



工事設計図			
工事番号	図面番号	7 / 9	
公園名	小瀬スポーツ公園設計業務委託		
工事箇所	甲府市小瀬町地内の1		
図名	柵、門扉等詳細図	縮尺	図示
測量	平成	年月	枚数 1



量水器 1475*936 10基当り

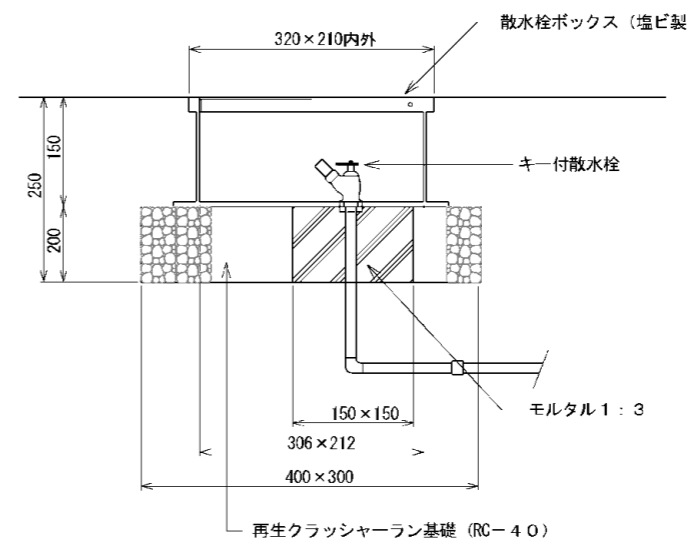
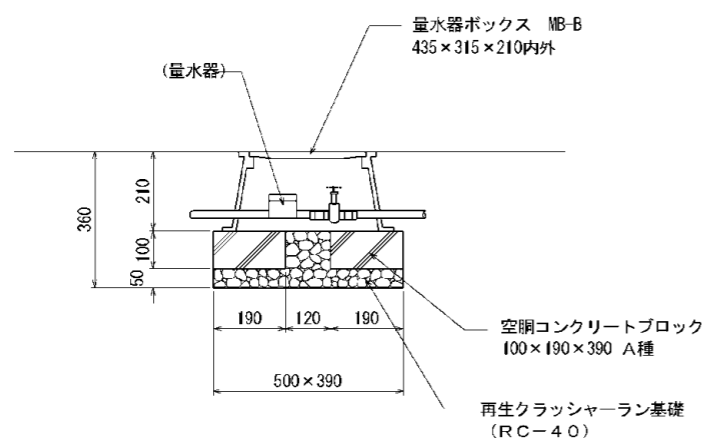
番号	部品名称	材質	数量	備考
1	受座	FRP	1	
2	蓋	FRP	1	
3	小蓋	FRP	2	共用
4	本体	メトン	1	
5	底板	メトン	1	
6	把手	SUS	2	
7	ボルトナット	SUS	8	M5×55L

量水器 材料表 1基当たり

名称	形状寸法	数量	単位	備考
基礎砕石	RC-40 t=100	1.4	m2	
量水器		1	基	
量水器ボックス		1	基	
蓋ペイント	エポキシ下塗、ウレタン塗装上塗り	1	箇所	市水は青、井水は赤に着色

制水弁 (75A~100A) 1個当り

名称	形状・寸法	数量	単位	摘要
砕石基礎	RC-40 t=100	0.1	m3	
コンクリート	18-8-25	0.05	m3	
弁きょう	B6-2B	1	個	
水道用制水弁	キャップ式 ソフトシール	1	個	
蓋	弁慶蓋	1	枚	
蓋ペイント	エポキシ下塗、ウレタン塗装上塗り	1	箇所	井水引込系統は橙色



量水器 材料表 1基当たり

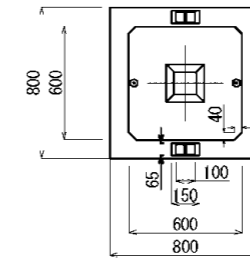
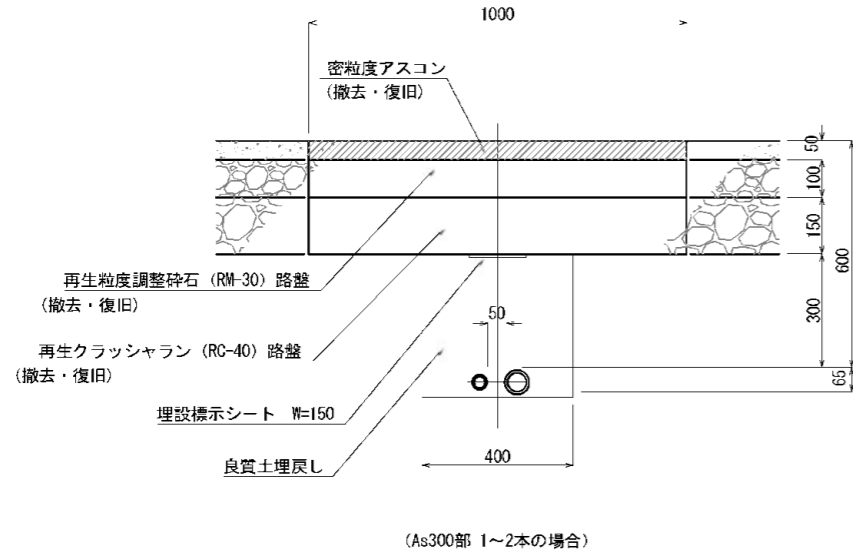
名称	形状寸法	数量	単位	備考
基礎砕石	RC-40 t=100	0.5	m2	
量水器		1	基	
量水器ボックス		1	基	
蓋ペイント	エポキシ下塗、ウレタン塗装上塗り	1	箇所	市水は青、井水は赤に着色

材料表 1基当たり

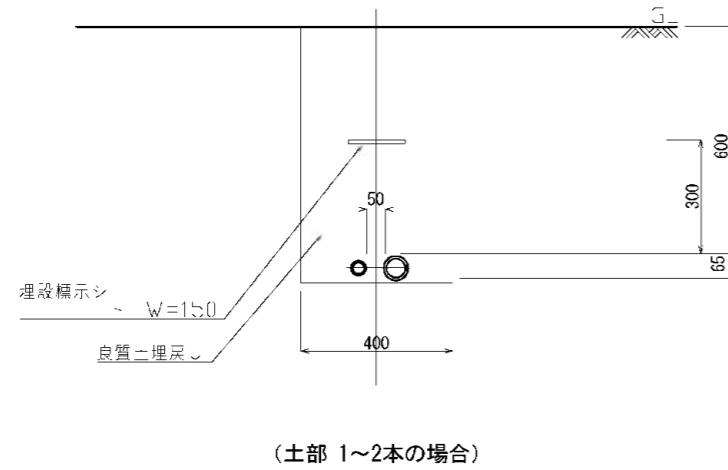
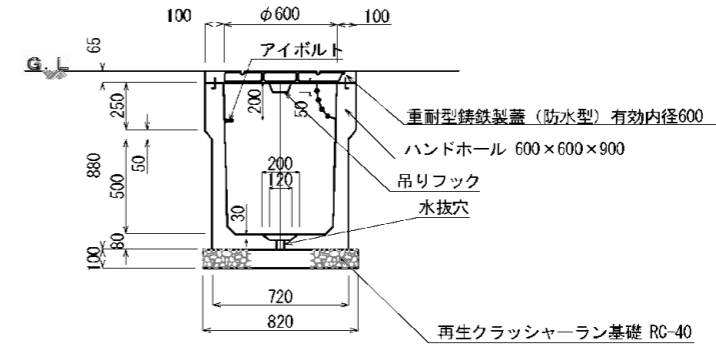
名称	形状寸法	数量	単位	備考
再生クラッシャーラン基礎	RC-40 t200	0.1	m2	
モルタル	1:3	0.02	m3	
型枠		0.1	m2	
キー付き散水栓		1	個	
散水栓ボックス	塩ビ製	1	個	
蓋ペイント	エポキシ下塗、ウレタン塗装上塗り	1	箇所	市水は青、井水は赤に着色

給水更新設計 工事設計図

工事番号	図面番号	8 / 9
公園名	小瀬スポーツ公園詳細設計業務委託	
工事箇所	甲府市小瀬町地内の1	
図名	栓・弁等詳細図	縮尺 S=1:10
測量	平成 年 月 枚数	1



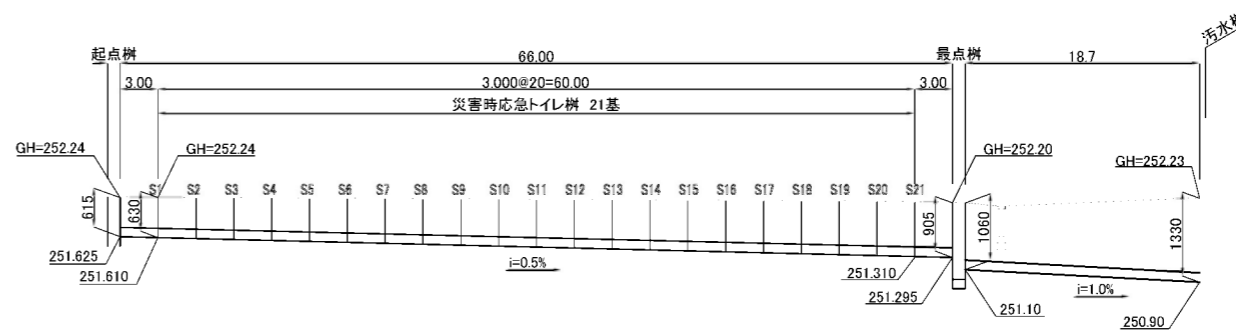
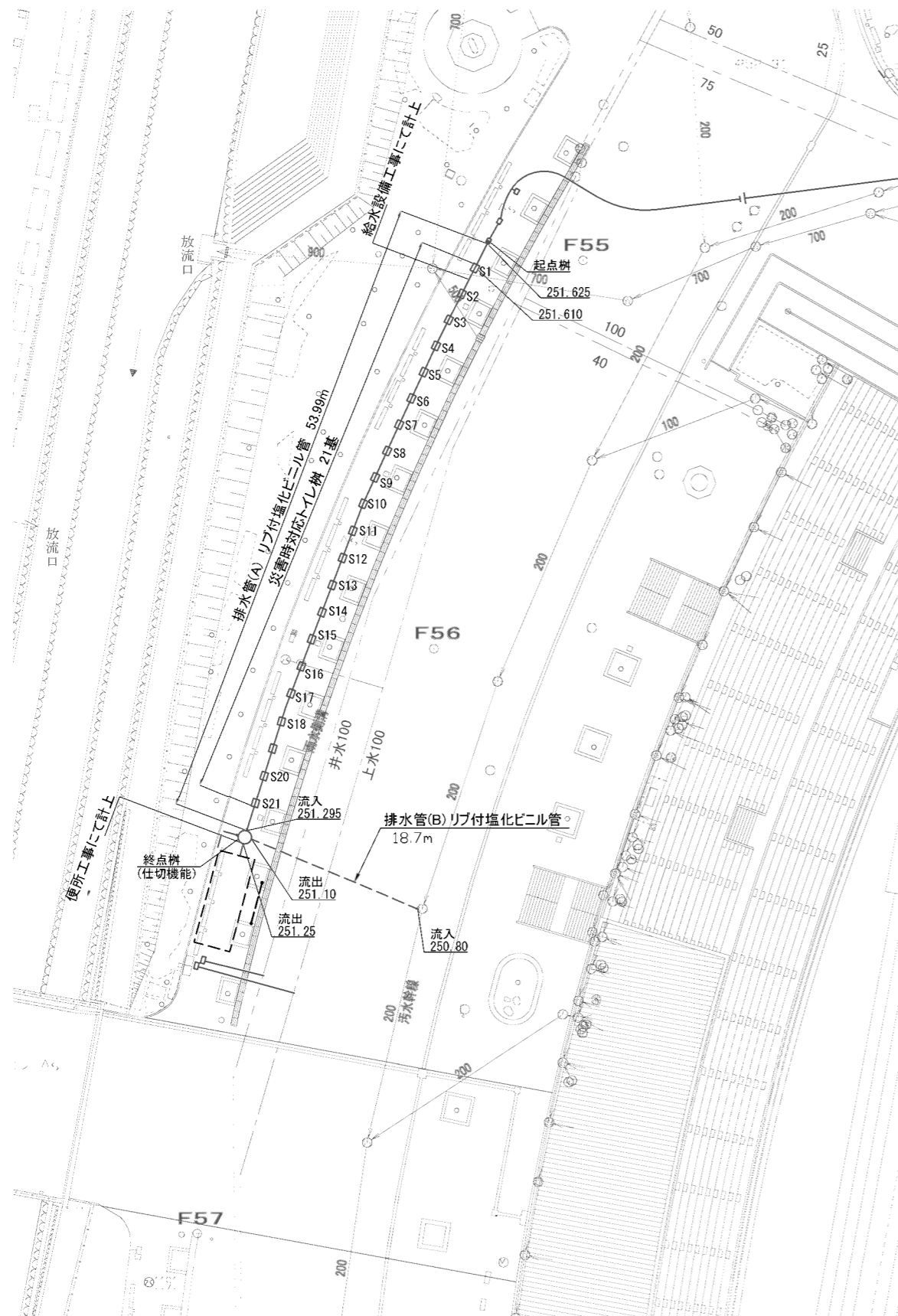
1. 既製品ハンドホールは、承認図を提出し、監督員の承認を得ること。
2. 特に指示がある場合は樹底に水抜穴を設ける。
3. 铸铁ふたには高圧・低圧弱電の表示をする。



給水更新設計		工事設計図	
工事番号		図面番号	9 / 9
公園名	小瀬スポーツ公園詳細設計業務委託		
工事箇所	甲府市小瀬町地内の1		
図名	電気詳細図	縮尺	図示
測量	平成 年 月	枚数	1

災害時対応トイレ平面図 S=1:300

災害時対応トイレ縦断面図 V=1:60
H=1:300



記号	管底高
起点樹	251.625
S1	251.610
S2	251.595
S3	251.580
S4	251.565
S5	251.550
S6	251.535
S7	251.520
S8	251.505
S9	251.490
S10	251.475
S11	251.460
S12	251.445
S13	251.430
S14	251.415
S15	251.400
S16	251.385
S17	251.370
S18	251.355
S19	251.340
S20	251.325
S21	251.310
終点樹	251.295

凡例 (数量表)

記号	名称	仕様	数量	単位	備考
——	排水管(A)	リブ付塩化ビニール管	54.0	m	樹部控除済
——	排水管(B)	リブ付塩化ビニール管	18.7	m	樹部控除済
□	災害時対応トイレ樹		21.0	基	
■	起点樹		1.0	基	
■	終点樹		1.0	基	



0 10 50m

工事設計図			
工事番号	図面番号	41 / 65	
公園名	小瀬スポーツ公園設計業務委託		
工事箇所	甲府市小瀬町地内の1		
図名	災害時対応トイレ 詳細図-1	縮尺	図示
測量	平成 年 月 日	枚数	1