

山梨県立科学館
 190025
 山梨県青少年協会
 1月22日
 定期点検整備

平成 30年 1月 22日
 1/2

点検実施日 平成 30年 1月 22日
 点検責任者
 点検内容
 点検項目 定期点検整備

作業内容	結果	作業内容	結果
全機にわたる外観目視点検	完了	異物の確認・除去	完了
機油の点検整備	完了	給油・給脂	完了
各部配付状態の確認	完了	安全装置類の作動試験	完了
各部配付状態の確認	完了	絶対抵抗測定	完了
各部配付状態の確認	完了	制御盤・操作盤の点検	完了
各部配付状態の確認	完了	レベル設定装置の点検・調整	完了
各部配付状態の確認	完了	総合運転確認	完了

装置部品名	判定	装置部品名	判定
機械架台	◎	分銅枠・ガイドジョー	-
電動機	◎	引網ロープ	-
カッタリソング	-	ガイドロープ	-
Vブレーキ・Vベルト	◎	ガイドロープ	-
減速機	◎	バトソバイン	◎
ブレーキ	◎	幕・開閉装置	◎
駆動ドラム・ダイス	◎	固定吊ロープ	-
ギヤ類	◎	ラックギヤ	-
ワイヤドラム	◎	スクリーン軸・ナット	-
駆動軸・軸受	◎	シリンドラ	-
駆動チェーン	◎	油圧ユニット	-
滑車類	◎	油圧配管・継手・ホース	-
ワイヤロープ	◎	ブレーム関係	-
クリップ・ターンスパツカル	▲	手巻きワインチ	-

総合所見
 A) お客様よりの指摘事項
 B) 整備・調整事項
 C) お客様への連絡事項

※総合所見につきましては次頁をご参照下さい。

点検記録表

古郷映像設備

【 山梨県立科学館 】						
点検装置名	規格	シリアル	数量	良否	点検内容	
調整室内映像架						
ライコンパータ	LA-81		1	○	動作試験	
ラインミキサー	AT-MX62		1	○	動作試験	
シグナルセレクター	TW-SWS62SX		1	○	動作試験	
マトリクススイッチャー	SW-380		1	○	動作試験	
バイラスター	3428		1	○	動作試験	
8mmビデオデッキ	EVO-9500A		1	○	動作試験	
S-VHSビデオデッキ	BR-S605B		1	▲	動作試験 音が途切れる。	
映像変換器	CRC-2		1	○	動作試験	
電源制御ユニット	PD-2CN		2	○	動作試験	
マスターコントロールユニット	(特型)		1	○	動作試験	
電源スイッチパネル	(特型)		1	○	動作試験	

点検記録表

【 山梨県立科学館 】						
点検装置名	規格	シリアル	数量	良否	点検内容	
調整室内電力増幅架						
パワーアンプ1	PS-A300		8	○	動作試験	
パワーアンプ2	PS-A152		5	○	動作試験	
ミッター/コソジミッター	GCX2		2	○	動作試験	
クラック/コソイザ ¹ ch	PS-G312		2	○	動作試験	
クラック/コソイザ ² ch	PS-G311		2	○	動作試験	
チャネルデバイター1	ACone		1	○	動作試験	
チャネルデバイター2	MX300i		1	○	動作試験	
電源制御ユニット	PD-2CN		2	○	動作試験	
パッチ盤			2	○	動作試験	
サプアーハー切替器	(特型)		1	○	動作試験	
出カスイッチパネル1	(特型)		1	○	動作試験	
出カスイッチパネル2	(特型)		1	○	動作試験	
出カパッチパネル1	(特型)		1	○	動作試験	
出カパッチパネル2	(特型)		1	○	動作試験	

点検記録表

【 山梨県立科学館 】

点検装置名	規格	シリアル	数量	良否	点検内容
調整室内入カバッチ架					
アンテナミキサー	WT-D88-B		1	○	動作試験
ダイヤルスイッチー4ch	WT-880B-B		1	○	動作試験
ダイヤルスイッチー2ch	WT-870B-B		1	○	動作試験
マイクアンプ	MLX2		1	○	動作試験
オーディオ分配器	DA82		1	○	動作試験
サラウンドプロセッサー	DC-1		1	○	動作試験
電源制御ユニット	PD-2CN		1	○	動作試験
入カバッチパネル	(特型)		1	○	動作試験
サムシングアンプ	(特型)		3	○	動作試験

点検記録表

【 山梨県立科学館 】

点検装置名	規格	シリアル	数量	良否	点検内容
調整室内調整卓					
音響調整卓	K1		1	▲	動作試験 CH2.3 他より音量上からず。
カラー式タッチパネル			1	○	動作試験
10型モニター	TM-A100S		1	○	動作試験
14型マルチスキャンモニター	GVM-1412		1	○	動作試験
パーソナルコンピュータ	SRP-D2000		1	○	動作試験
モニタスピーカ	PS-S202		2	○	動作試験
カセットデッキ	122MKII		2	○	動作試験
DATデッキ	DA-30MKII		1	○	動作試験
CDプレーヤ	CD-401MKII		1	○	動作試験
エフェクター	SPX-990		1	○	動作試験
ライオンスカ(ハット型)	WM-P87		4	○	動作試験
ライオンスカ(ヘッドセット型)	WX-4300		2	×	動作試験 ヘッドセット断線 電源入らず
ライオンスカ(タビ型)	WM-P88		1		動作試験 所在不明
マイクロボツ	SM58		1	○	動作試験
マイクロボツ	PS-C51		1	○	動作試験

点検記録表

【 山梨県立科学館 】						
点検装置名	規格	シリアル	数量	良否	点検内容	
ホール内音響映像設備						
10型モニター	TM-A100S		1	○	動作試験	
カラータッチパネル	(特型)		1	○	動作試験	
S-VHSビデオデッキ	BR-5605B		1	×	動作試験 エラー表示で動作せず	
LDプレーヤー	LD-V540		1	○	動作試験	
書画カメラ	FV-500AF		1	○	動作試験	
スライドコンバータ	TKV-35H		1	○	動作試験	
AV切替器	PVS-802S		1	○	動作試験	
ライコンバータ	LA-81		1	○	動作試験	
ミキサー	MV-1000		1	○	動作試験	
CDプレーヤー	CD-401MKII		1	○	動作試験	
カセットデッキ	122MKII		1	○	動作試験	
パワービデオレコーダ	SRP-D2000		2	○	動作試験	
電源スイッチパネル	(特型)		1	○	動作試験	
メインスピーカ	JF-260		6	○	動作試験	
メインスピーカ サブ	SB-250		1	○	動作試験	
サラウンドスピーカ	UB-22		6	○	動作試験	
ステージスピーカ	SM-122		2	○	動作試験	
液晶プロジェクター	TH-L9200J		1	○	動作試験	
プロジェクター用スクリーン	TW-29190LE		1	○	動作試験	
エアモニターマイク	WM-C70		2	○	動作試験	
ワイヤレスアンプテナ	MT-Q810		2	○	動作試験	
マイクパネル	(特型)		1	○		
壁マルチ集中盤	(特型)		1	×	1系統電源出ず	
壁マイクコンセントプレートA	(特型)		1	▲	A-2コネクタ破損	
壁マイクコンセントプレートB	(特型)		1	○		
壁スピーカコンセントプレートA	(特型)		1	○		
壁スピーカコンセントプレートB	(特型)		1	○		

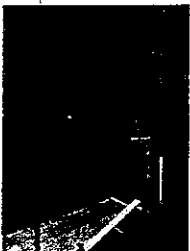
※良否判定 ○:良好 A:調整 ▲:劣化 ×:不良

県立科学館 多目的ホール点検報告書

不点箇所ランプ支給品交換 5ヶ所、レンズ清掃、セード向き調整

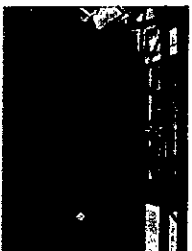
良 → 良好、調整済み
 不 → 不良、現時点での修繕が不可能
 - → 該当しない

点検項目 調光卓 番号	照斜方向・角度	セードの向き	纏み・撓み	落下防止	点灯状況	調光
UH 7	-	-	-	-	-	良
UH 8	-	-	-	-	-	良
UH 9	-	-	-	-	-	良
UH 10	-	-	-	-	-	良
UH 11	-	-	-	-	-	良
UH 12	-	-	-	-	-	良
LD1 13	良	-	良	良	良	良
LD1 14	良	-	良	良	良	良
LD1 15	良	-	良	良	良	良
LD1 16	良	-	良	良	良	良
LD1 17	良	-	良	良	良	良
LD1 18	良	良	良	良	良	良
LD1 19	良	良	良	良	良	良
LD1 20	良	良	良	良	良	良
LD2 21	良	良	良	良	良	良
LD2 22	良	良	良	良	良	良
LD2 23	良	良	良	良	良	良
LD2 24	良	良	良	良	良	良
LD3 25	良	良	良	良	良	良
LD3 26	良	良	良	良	良	良
LD3 27	良	良	良	良	良	良
LD3 28	良	良	良	良	良	良
舞台照明	良	-	良	-	-	良
客席照明	良	-	良	-	-	良



品番:CSQ-1000W
 LD1 18~20
 LD2 南21~22 北23~24
 LD3 南25~26 北27~28

①使用ラック:JP100V1000WB/G 全14台



品番:CSQ-1000W (セード付)
 LD1 13~17
 LD2 南23~24 北21~22
 LD3 南27~28 北25~26

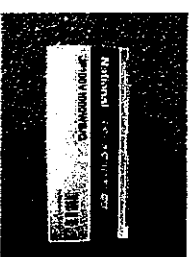
①使用ラック:JP100V1000WB/G 全16台



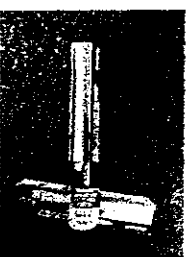
品番:MS1124
 舞台・客席

全42台

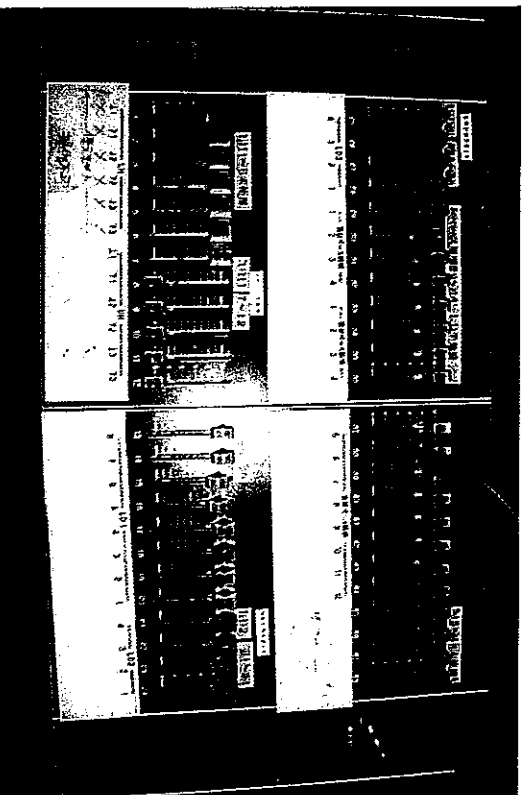
②使用ラック:J100V300W・F



①使用ラック:JP100V1000WB/G



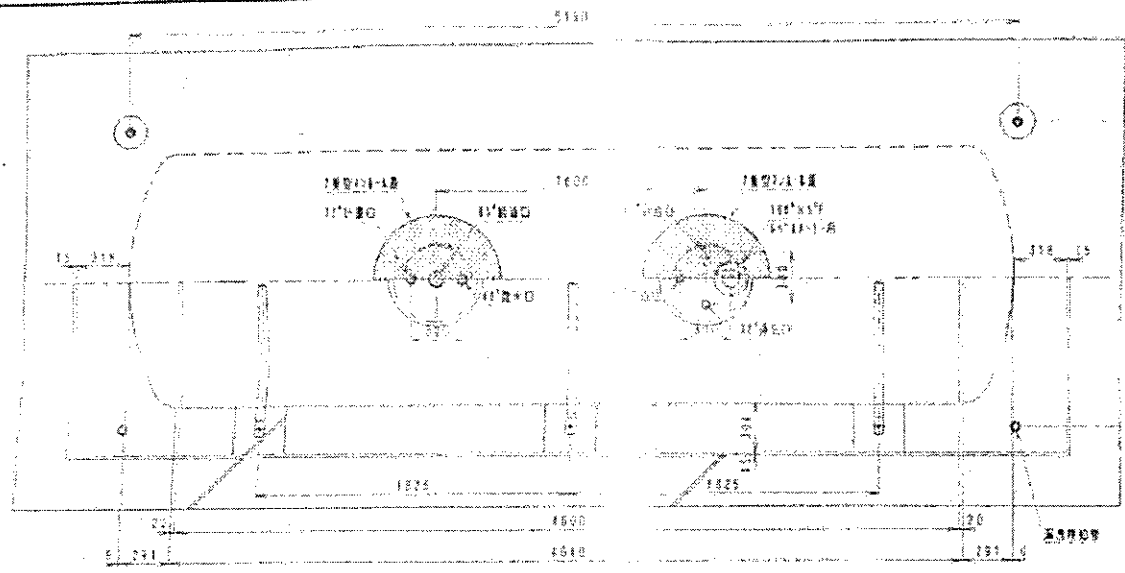
②使用ラック:J100V300W・F



調光卓

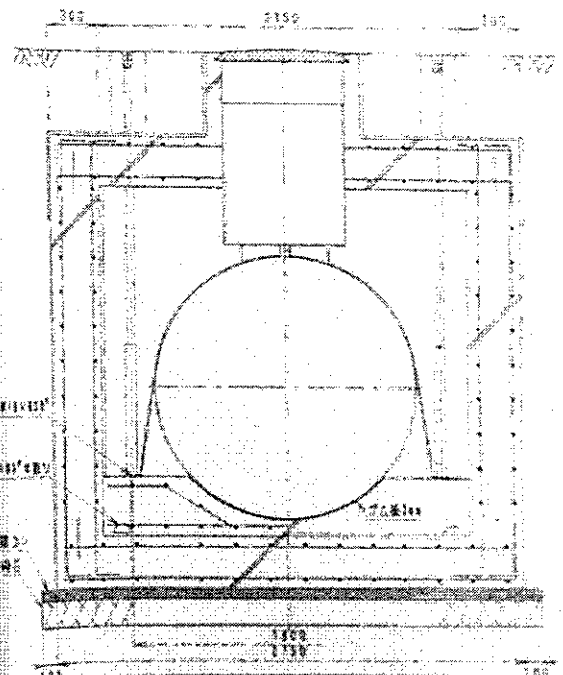
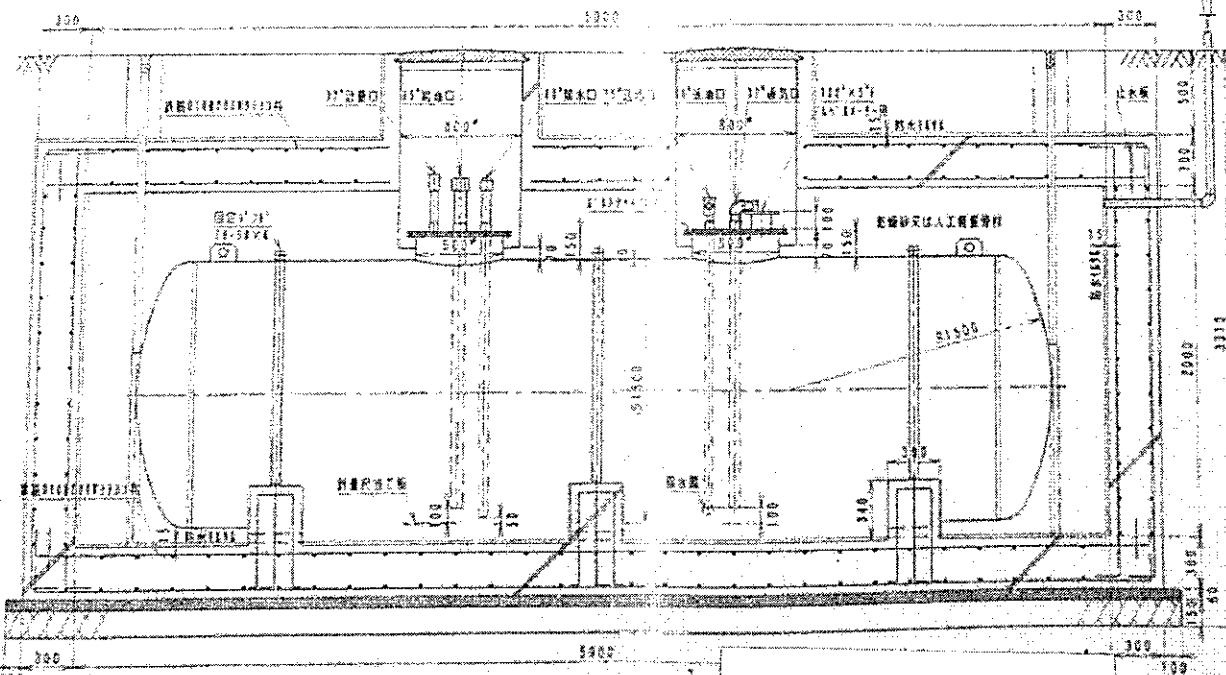
No	点検項目	定期点検		
		判定	検査日	担当者
1	シートジャッターの巻き取りは正常に行われているか	○	2月19日	京
2	シートジャッターの破損などはなしか	△	2月19日	京
3	先頭材に異常な傾斜はなしか	○	2月19日	京
4	先頭材及びシートジャッターが何かに接触してなしか	○	2月19日	京
5	シートジャッターのレベル上に障害物がなしか	○	2月19日	京
6	巻き取りパイプに異常な傾斜はなしか	○	2月19日	京
7	巻き取りパイプが何かに接触してなしか	○	2月19日	京
8	フラスナーの外れはなしか	○	2月19日	京
1	全開・全閉時の停止位置は正常か	○	2月19日	京
2	モーターからの異常音はなしか	○	2月19日	京
3	レベルに破損や緩みはなしか	○	2月19日	京
4	モーター及び巻き取りパイプを取り付けに緩みはなしか	○	2月19日	京
5	ブラケットの取り付けに緩みはなしか	○	2月19日	京
1	操作スイッチによる作動は確実に行われるか	○	2月19日	京
2	運転電流値は正常か	○	2月19日	京
3	制御盤の破損はなしか	○	2月19日	京
4	結線部のビス等の緩みはなしか	○	2月19日	京
1	ホルトの緩み、脱落はなしか	○	2月19日	京
		△	2月19日	京

取り込み部分でレベルからシート外れ(室温差による) / シートに焼け焦げ有り



地下埋設パイプライン 10-1	
寸法	1500mm x 1500mm
板厚	厚板 5mm 鋼板 7.0mm x 2.2mm
材質	SS400
重量	3.0kg/m ²

計算式
 $1.5 \times 1.5 \times 0.00785 \times 1.5 \times 1.5 \times 1.5 = 0.00015$
 $0.00015 \times 1.5 \times 1.5 \times 1.5 = 0.00015$
 $0.00015 \times 1.5 \times 1.5 \times 1.5 = 0.00015$



ロールバックスランド 保守点検結果報告書

寄附名 (物件名): 山梨県立科学館

御中

所在地: 山梨県甲府中愛宕町 358-1

寄附担当番: 1

物件番号:

04088

取付実施日: 2018年 1月 15日

納入年月:

1997年 11月

機種番:

機種

RS-125S

98席

シート:

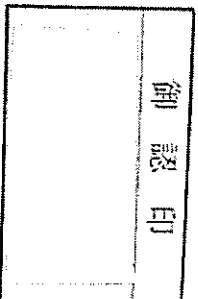
443

シート:

席

上記物件におきまして、2018年 1月15日にロールバックスランドの保守点検を実施致しましたので、その結果をご報告致します。

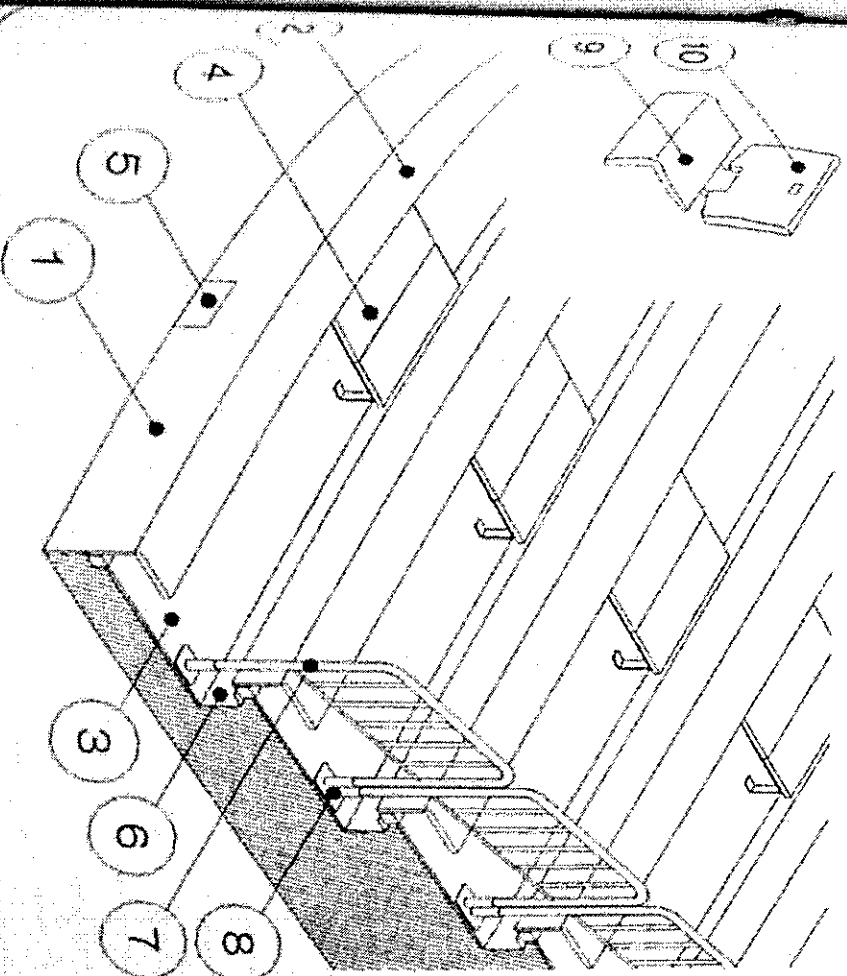
御 認 印



各製品の名称)

RS 各部の名称

1. 靠板
2. 座板
3. 踏板
4. 通路台
5. 扉
6. リアヒール
7. 手摺
8. 手摺受け
9. RS-005・006用座
10. RS-006用背



点検項目

類別	点検項目	状態	処理内容
A	支柱、ローラーカバナーの変形、損傷	✓	
	スレーブリンクの変形、損傷	✓	
	支柱、支柱の緩み	✓	
	各アームの緩み	✓	
	スレーブリンクの緩み	✓	
	木部（扉板・座板・踏板）の緩み	✓	T
	手摺の変形、損傷	✓	T
	手摺受けの緩み	✓	T
	通路台のサタつき	✓	T
	取納ガイド、牧羊サツナの緩み	✓	T
B	出入りラックの作動	✓	
	ラック解除ワイヤーの緩み	✓	
	ラック解除ワイヤーの損失	✓	
	扉の緩み	✓	
	扉の脱落	✓	
	整列ワイヤーの緩み	✓	
	整列ワイヤーの損失	✓	
	手摺の抜き差し	✓	
	各段差の調整	✓	
	アーム受けローラーの損傷	✓	
C	アーム受けローラーの調整	✓	
	上部ストッパの調整	✓	
	ラックカム作動	✓	
	走行ローラーの変形、損傷	✓	
	ガイドローラーの変形、損傷	✓	
	ノンスリップクイヤーの損傷	✓	
	木部（扉板・座板・踏板）の変形、損傷	✓	
	駆動部、本体との結合の緩み	✓	T
	ホルト・ナット類の緩み	✓	
	ドラフトリンクの変形、損傷	✓	
A	モーター減速機及び配線の変形、損傷	✓	
	伝達部品の変形、損傷	✓	
	駆動モーターの異常	✓	
	作動時の各部の異常音	✓	
	駆動用ローラーの変形、損傷	✓	L
	軸受部の注油	✓	
	ローラーチェーンの張りの状態	✓	
	通路灯の球切れ	✓	
	各表示灯の球切れ	✓	
	リモートスイッチボックス及びスイッチの損傷	✓	T
A	リモートスイッチボックスの取付の緩み	✓	
	前進・後進・停止の各スイッチの機能	✓	
	ブザーの動作	✓	
	シーケンサーバッチリレーの寿命	✓	
	漏電ブレーカー、サーマルリレーの作動	✓	T
	制御盤内の端子の緩み	✓	
	制御盤の損傷	✓	
	配管・ケーブルの損傷	✓	
	リミットスイッチの損傷	✓	T
	リミットスイッチの取付の緩み	✓	
C	リミットスイッチの動作	✓	
	配線の取付金具の緩み	✓	
	非常ベルの作動	✓	

B: 抜取 C: 外観 【状態 処理】
 ✓: 異常なし △: 調整 T: 結付 ×: 交換
 L: 注油 /: 該当なし

点検項目

種別	状態	処理内容
収納時各段の揃い	✓	
引出し時の本体、椅子の揃い	✓	
引出し時の振れ(前進性)	✓	
引出し及び収納時の停止状態	✓	
走行床の状態	✓	
収納時建物との揃い	✓	
椅子組立各部の緩み	✓	
椅子の動作確認	✓	
背・座の変形、損傷	✓	
椅子部品の変形、損傷	✓	
各モーター回路	✓	
制御機械回路	✓	
通路灯回路	✓	
中段ストップパーの作動状況	✓	
付属品の確認	✓	
手摺	✓	
サイドパネル	✓	
側幕	✓	