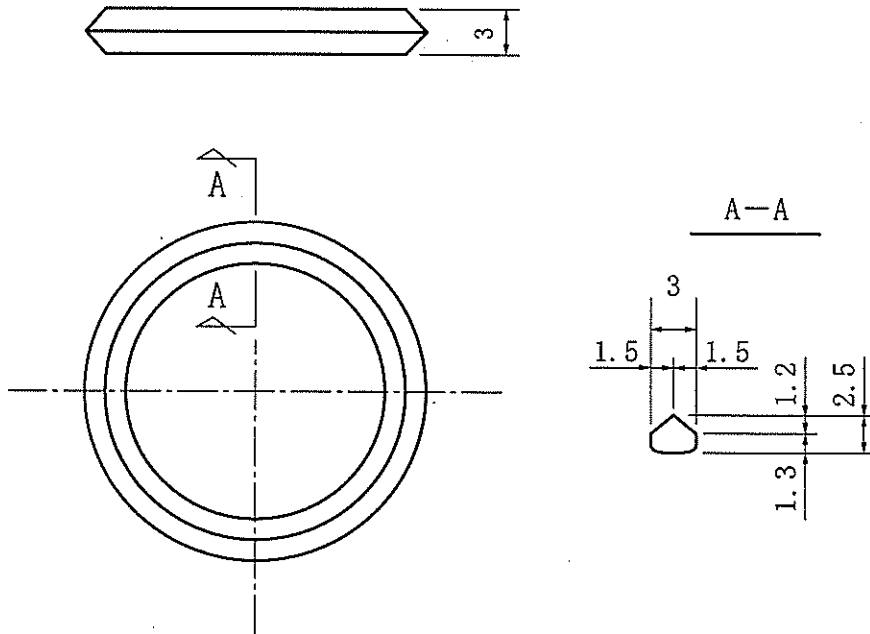


平成 29 年度 宝飾加工：ジュニア・ジュエリーマスター実技試験問題

問 次の図面に従い、与えられた材料で制作しなさい。

制作時間：3 時間



注意事項

- ・指なじみを取ること
- ・仕上げは、キサゲおよび紙ヤスリ (#800) とすること
- ・ハンドモーター類は使用しないこと

2	銀ロウ	5分 (青)
1	銀棒材 (Ag925)	3×3×60
No.	品名	規格
	ジュニア ジュエリーマスター	2/1 リング (ISO53/#13)
	宝飾加工 (実技)	三角法 平成29年度
山梨県ジュエリーマスター認定試験		