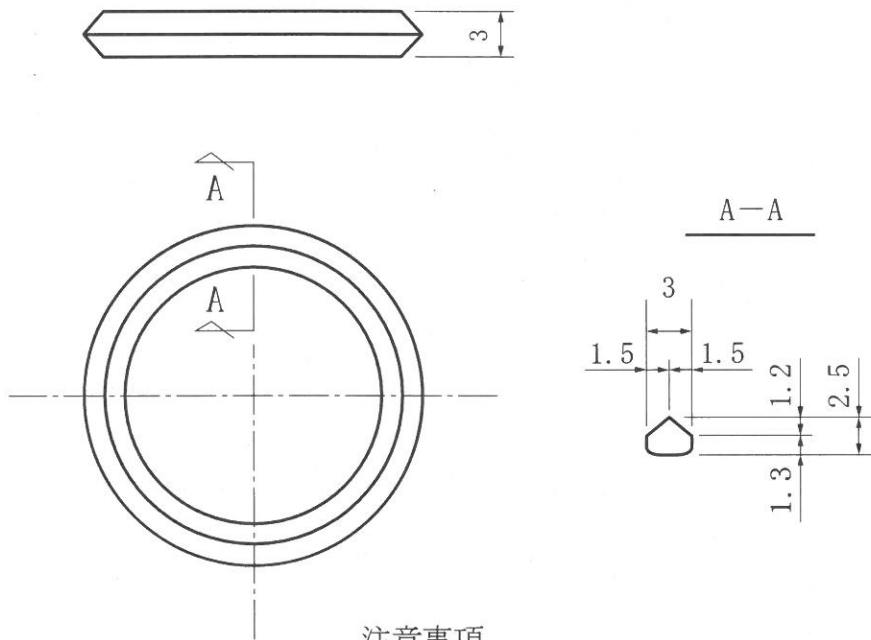


平成 27 年度 宝飾加工：ジュニア・ジュエリーマスター実技試験問題

問 次の図面に従い、与えられた材料で制作しなさい。

制作時間：3 時間



注意事項

- ・刻印を打つこと
- ・仕上げは、キサゲまたは紙やすり (#800) とすること
- ・ハンドモーター類は、使用しないこと
- ・残材は、試験終了後に返却すること

2	銀ロウ	5分 (青)
1	地金 (Ag925)	角棒 3×3×60
No.	配布材料	
	ジュニア ジュエリーマスター	2 / 1 リング (IS053/#13)
	宝飾加工 (実技)	三 角 法 平成 27 年度
山梨県ジュエリーマスター認定試験		