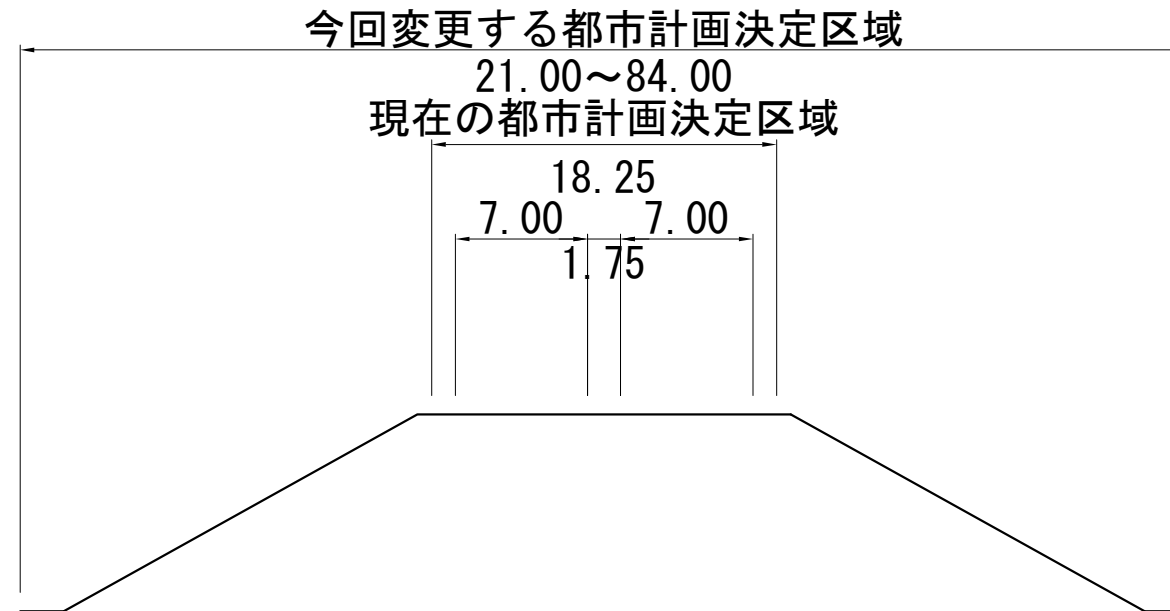
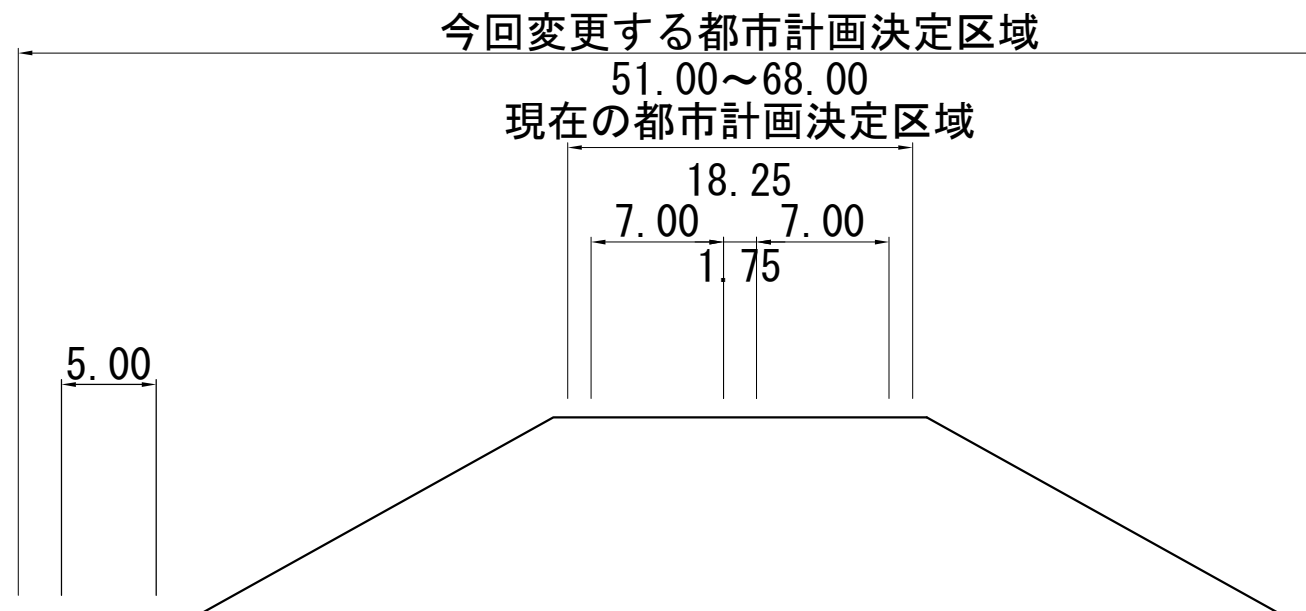


標準横断図(1)

土工部(一般区間)



土工部(インターチェンジ区間)



甲府外郭環状道路 東区間

標準横断図(1)

S=1:200

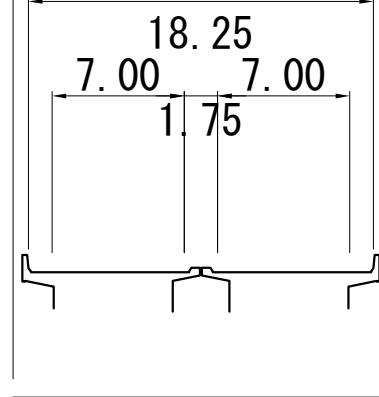
令和3年4月

標準横断図(2)

橋梁部(一般区間)

今回変更する都市計画決定区域

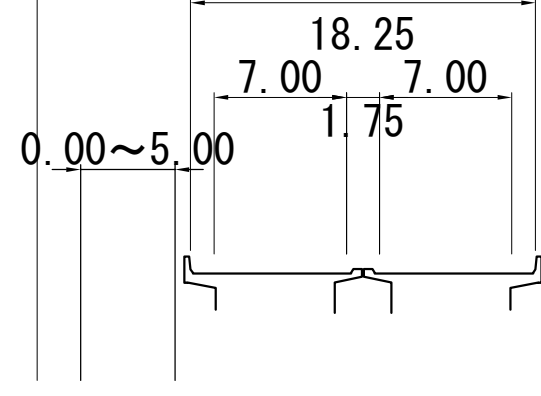
21.00~39.00
現在の都市計画決定区域



橋梁部(インターチェンジ区間)

今回変更する都市計画決定区域

40.00~55.00
現在の都市計画決定区域



甲府外郭環状道路 東区間

標準横断図(2)

S=1:200

令和3年4月