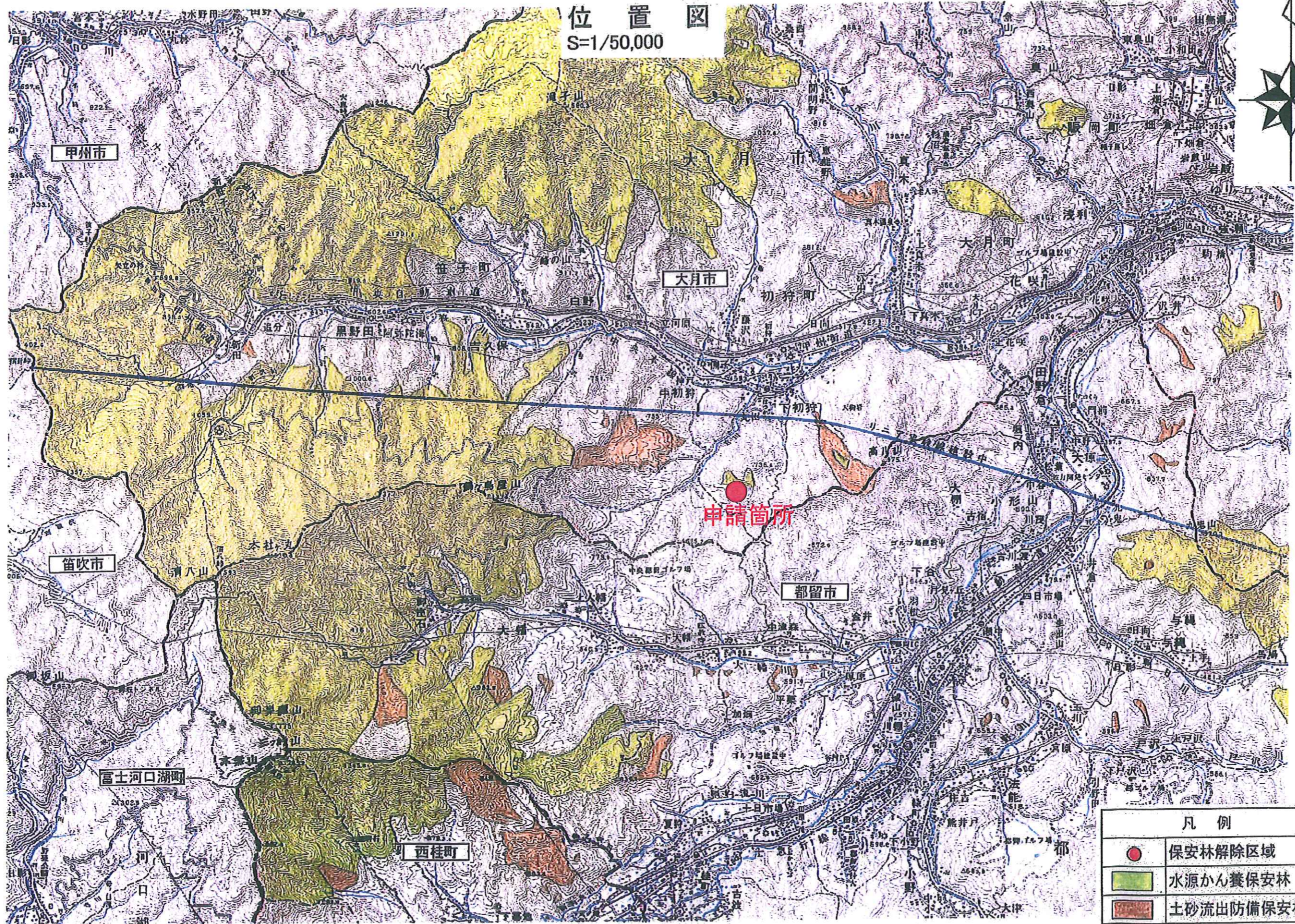


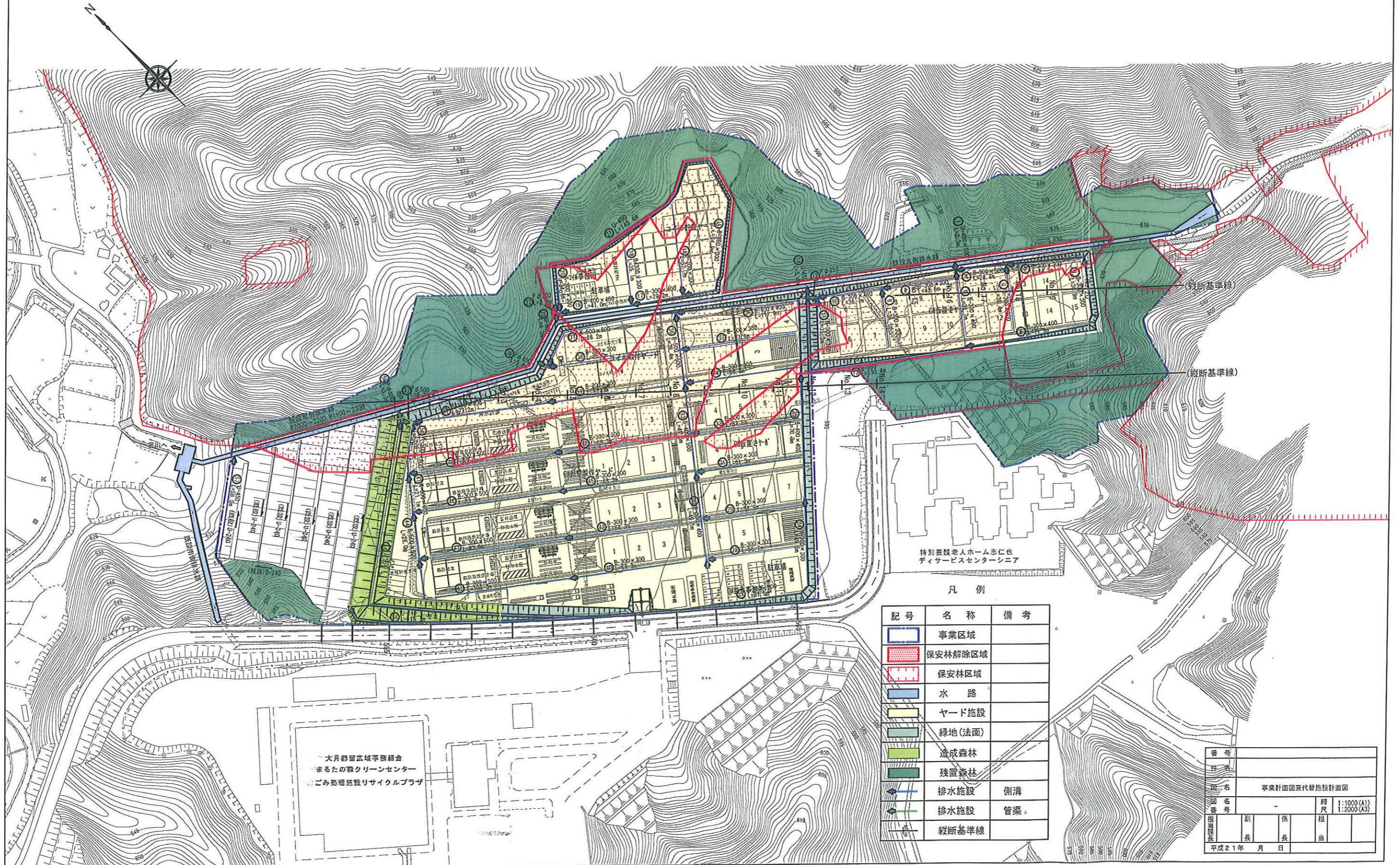
位置図
S=1/50,000



凡例	
	保安林解除区域
	水源かん養保安林
	土砂流出防備保安林

事業計画図兼代替施設計画図

S=1:2000 (A3)



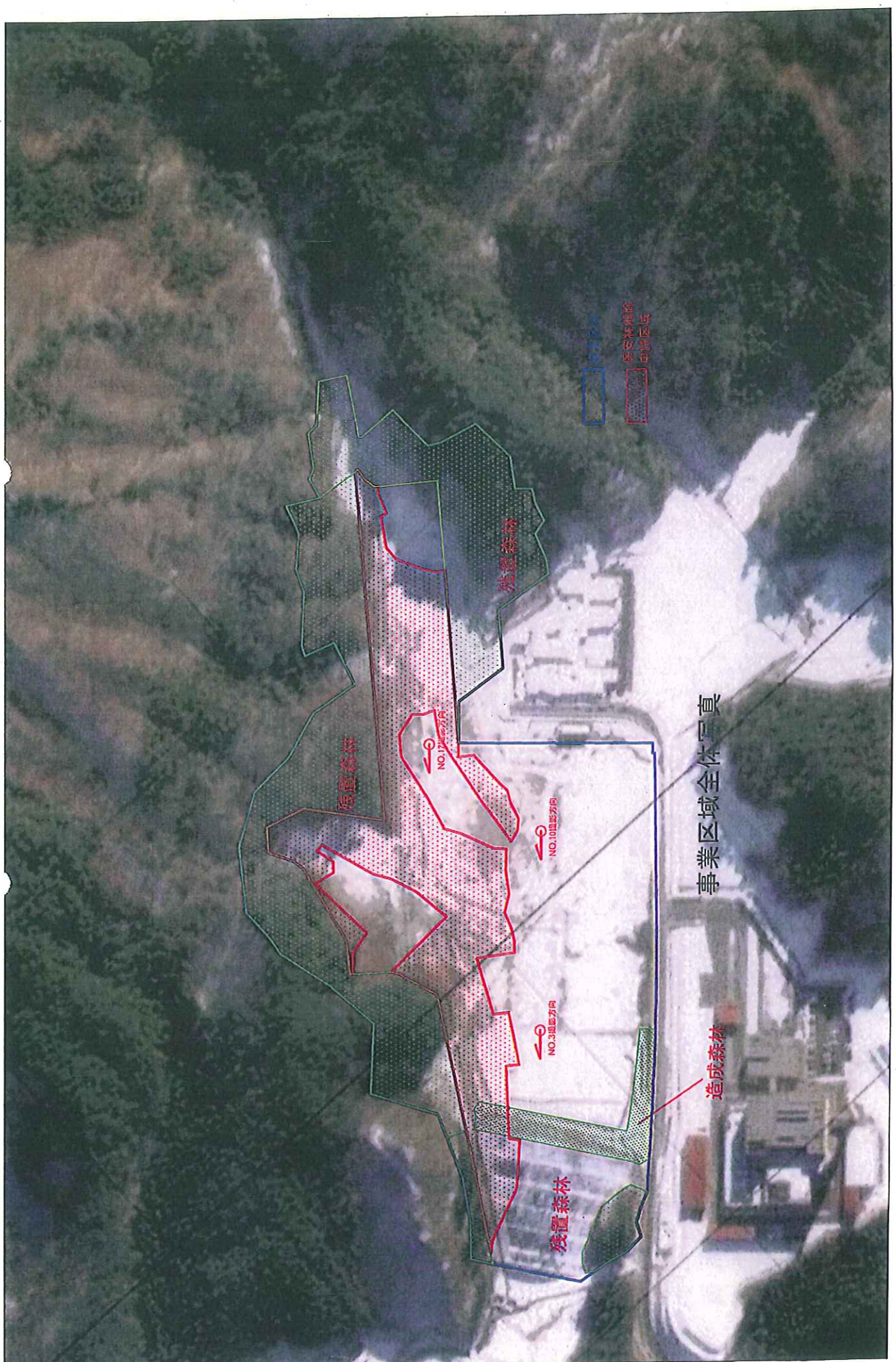
凡例

記号	名称	備考
	事業区域	
	保安林解除区域	
	保安林区域	
	水路	
	ヤード施設	
	緑地(法面)	
	造成森林	
	残置森林	
	排水施設	側溝
	排水施設	管渠
	縦断基準線	

番号			
種名	事業計画図兼代替施設計画図		
図名		縮尺	1:1000 (A1) 1:2000 (A3)
図番号		担当者	
担当者	副 長	保 長	担 当
平成21年	月	日	

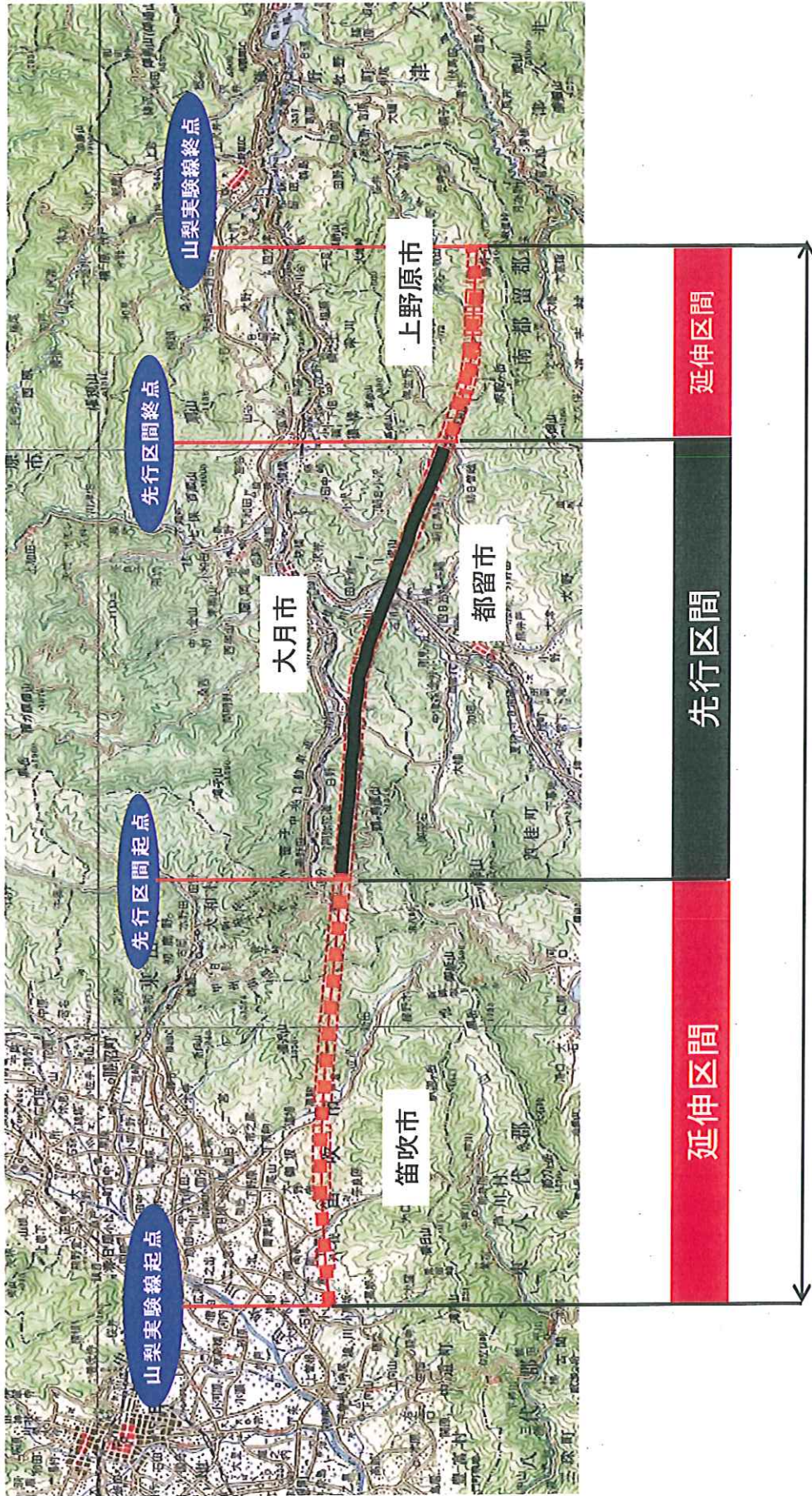
施設配置全体写真





事业区域全体写真

山梨リニア実験線について



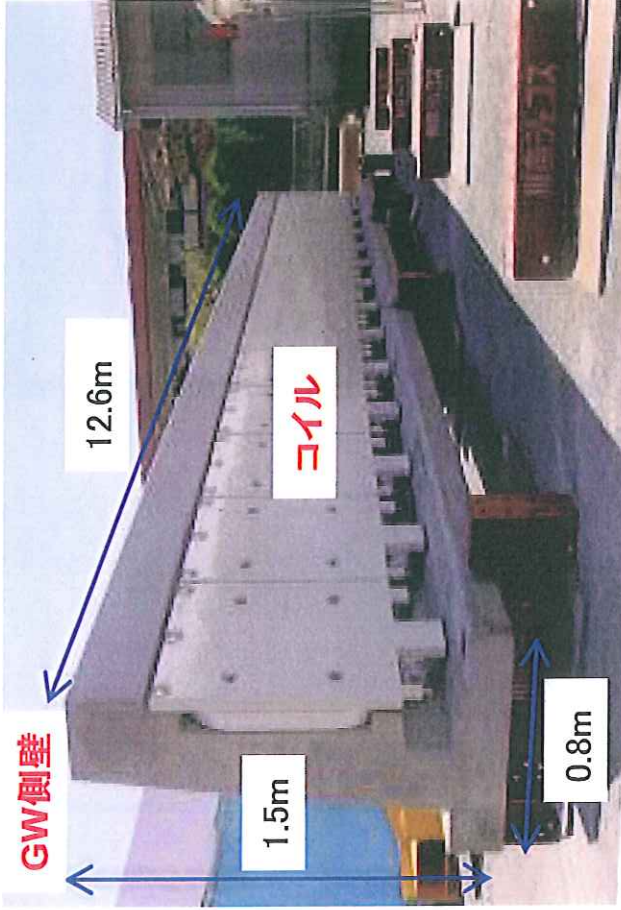
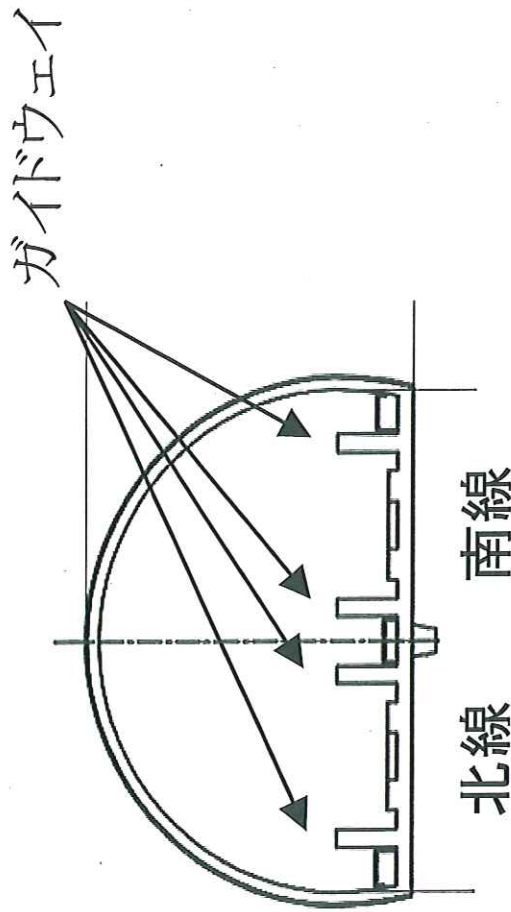
全長 42.8km

笛吹市から上野原市までの 42.8 km

延伸工事: 高架橋やトンネルといった土木構造物を新設
更新工事: 既存の諸設備(ガイドウェイ等)の仕様を更新

ガイドウェイのイメージ

トンネルの場合



新幹線のレールと同じような役目
線路の両側に各一列で配置

GW側壁
全長約 12.6 m,
幅 約 0.8 mの長物のコンクリート構造物
に**コイル**を取付たもの