

ガンタイプノズル取扱い要領

1 はじめに

従来から火災防御時に使用していた放水器具である筒先は時代と消防行政の変化により「正管そう」から「無反動ノズル」と様々な進化を遂げており、現在は「ガンタイプノズル」へと進化している。

この取扱い要領では「ガンタイプノズル」の中でも代表的な「デュアルマチックノズル」と「クアドラフォグノズル」について解説したものである。

2 名称及び仕様

(1) デュアルマチックノズル (NV-50DM)

定 圧 力	0.4～0.7MPa
放水パターン	噴霧、棒状、フラッシュ
流 水 量	260～760L/min
バ ル ブ	スライド棒弁バルブ(※1)



(2) クアドラフォグノズル (NH-50QF)

定格圧力	0.7MPa
放水パターン	バンパーを回転させることで噴霧、棒状、フラッシュへ放水形状を変更することができる。
放 水 量	4種類を手動調整 (OFF、110、230、360、470L/min)
バ ル ブ	ボールコックバルブ(※2)



3 特徴

(1) デュアルマチックノズル

放水量はオートマチック機能(※3)により、ノズル先端では自動で定圧力にセットされることから、手元の弁レバーを調整するだけで必要に応じた流量が得られる。

また、先端で標準モード(スタンダードモード)と水量低下時の緊急モード(ロープレッシャーモード)に変更できる。(※4)

ただし、筒先圧力が定圧力を超えるとオートマチック機能は作動しなくなる。

(2) クアドラフォグノズル

放水量はダイヤル（流量切替用リング）を回すことによりOFF～470 L/minと手動で切り替えることができる。（セレクトブルノズル）

また、0.7MPaにおいて先端のティースが回転することできめ細かいフォグパターン（200～300μ）を作り出すことができる。（ダイヤルを360～470 L/min）に切り替える場合のみ、トリガーを引いてロックの解除が必要である。

4 各部の名称

(1) デュアルマチックノズル

バンパー



(2) クアドラフォグノズル

ダイヤル

（流量切替用リング）

結合部

グリップ

バンパー

トリガー

タービンティース
（回転歯）

固定歯

拡散角度イラスト



流量メモリ

マーク



5 放水姿勢

ガンタイプノズルは短尺かつ軽量で操作性に優れているが、正管そうのように腰の位置で保持すると放水反動力が非常に大きく保持することが困難となる。

このため、消防ホースを脇で抱え込み、ノズルを胸の前の位置で保持し放水反動力に対して重心を前方に傾けながらバランスを保つ姿勢が基本的な放水姿勢となる。



肩掛けベルトの利用

肩掛けベルトをノズルのグリップを握る手と反対の肩に掛けて胸の前に通すことで、放水反動力を筒先保持者の胸の位置で受け止めて負担を軽減することができる。



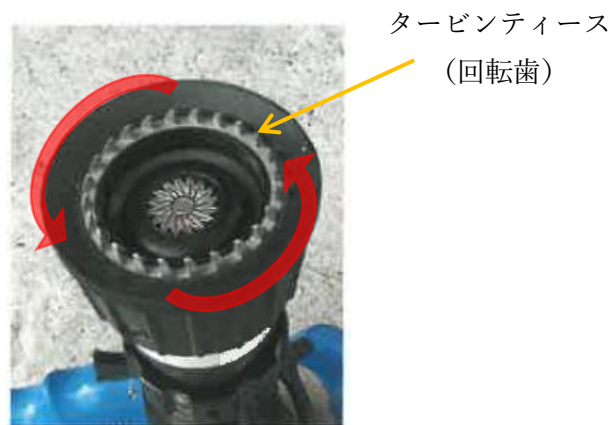
グリップの利用

ガンタイプノズルのグリップを筒先保持者の腰に当てて保持することで、放水反動力を筒先保持者の腰の位置で受け止めて負担を軽減することができる。



6 両製品の違い

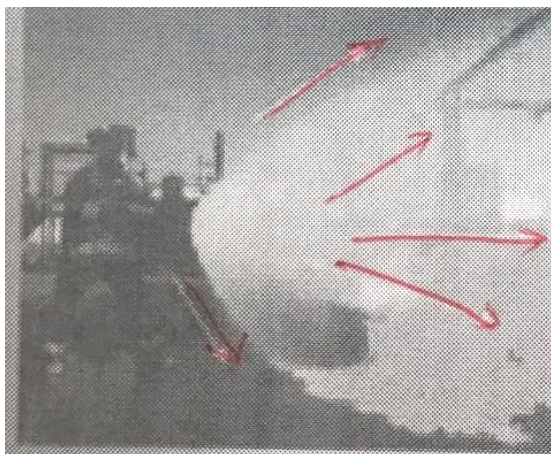
- (1) デュアルマチックが「オートマチックノズル」で、クアドラフオグノズルが「セレクトابلノズル」となっている。
- (2) デュアルマチックは固定ティースが多く、クアドラフオグノズルはタービンティースが使われている。



- (3) その他にも、定流量ノズル・セレクトオートノズル・準定流量型ノズルがある。

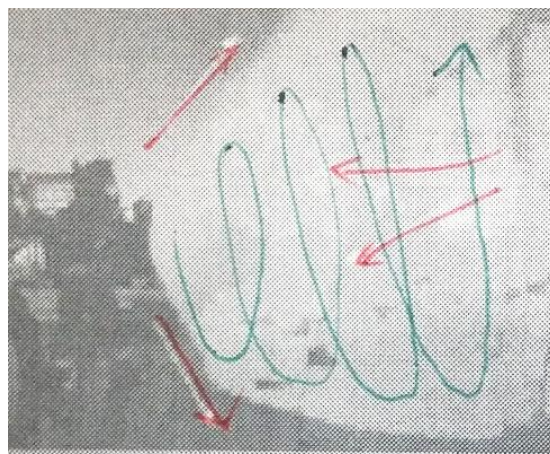
7 気流の流れの違いについて

デュアルマチックノズル



全体が放水側に向かって流れる

クアドラフオグノズル



回転気流であるため、中抜け状になっている

8 安全上の注意事項

- (1) ノズルは、火災の態様に適したものを使用すること。
- (2) 放水防御時には、補助者を配置する等、筒先保持者の安全確保をするための必要な措置を講じること。(限界反動力は1人保持で約200N、2人保持で約300N)

- (3) ノズルの急激な開閉操作は、消防用ホース及びその他の放水器具の損傷につながるばかりではなく、同一ポンプから並行して放水活動を実施している場合は、ほかのノズルに送水圧力が集中して放水反動が急激に変化するため、極めて危険であること。
- (4) 放水量はノズル口径とノズル圧力により決定されるため、放水量が一定の場合はノズル口径を小さくすればノズル圧力は高くなり、放水射程距離は長くなる。逆にノズル口径を大きくすればノズル圧力は低くなり、放水射程距離は短くなる。
- (5) 回転部分がほかのものに接触しない場所で使用すること。
- (6) 密閉空間への噴霧放水は熱蒸気の吹き返しを考慮した放水位置をとること。

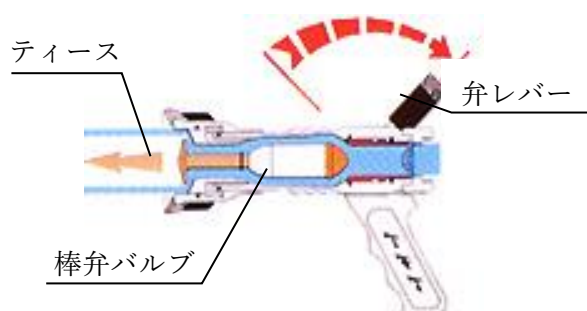
9 保守管理

- (1) 使用後は点検を実施し、特に海水及び汚水等を放水した場合は十分に洗浄する。
- (2) ノズルの外観に損傷、ネジの緩み及びスプリングピン等の抜けがないかを確認する。
- (3) ノズル口径及び放水パターンの切り替え操作を実施し、円滑に操作できるか確認する。
- (4) ノズルの口径が「0」の位置で確実に弁体が閉じられて放水停止されるか確認する。
- (5) ノズルと管そうが確実に結合されているか確認する。

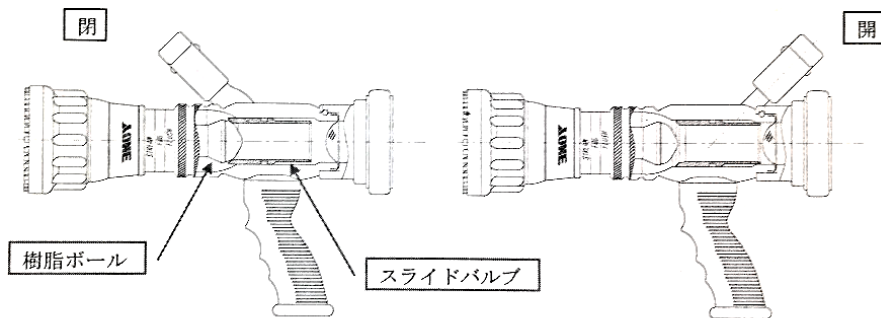
10 参考文献

- (1) 全国消防協会 消防教科書「消防機械器具概論」
- (2) Jレスキュー消防テキストシリーズ「消防活動教本」

※1 棒弁バルブの構造



※2 ボールロックバルブの構造



※3 ストレートノズルは、ノズル口径が一定であるため、ノズル圧力の増大に比例して流量が増加し、放水の飛距離を確保するためには、ノズル圧力を高くする必要があります。これに比例して流量も増加するが、デュアルマチックノズルは流量の変化に伴い、内部の弁棒が解放されてノズル口径が変化することで、ノズル圧力を一定に保ちながら流量を確保することができるため、流量が乏しい状況でも十分な飛距離を確保することができる。

※4 デュアルマチックノズルのモード切替は、ノズル先端のつまみを回転させることにより切り替えることができる。(下記参照)

ロープレッシャーモード (赤) は、緊急モード (エマージェンシーモード) とも称され、通常放水時には、スタンダードモード (青) を選択するが、ノズル圧力が低下する状況下ではロープレッシャーモード (赤) を選択することでノズル圧力が低下しても一定流量を継続して確保することができる。



スタンダードモード (青)



ロープレッシャーモード (赤)