

	旧	新
R4 水 防 計 画 P1	<p>(修正部分抜粋)</p> <h2 style="text-align: center;">令和 4 年度山梨県水防計画</h2> <h3 style="text-align: center;">第 1 章 総 則</h3> <h4>第 1 節 目的</h4> <p>この計画は、水防法（昭和24 年法律第193 号、以下「法」という。）第 7 条第 1 項の規定に基づき水防事務の調整及びその円滑な実施のため必要な事項を規定し、水災を警戒し、防御し、及びこれによる被害を軽減すること目的とするものである。</p> <h4>第 2 節 用語の定義</h4> <p>主な水防用語の定義は、次のとおりである。</p> <ol style="list-style-type: none"> <li>(1) 水防管理団体 水防の責任を有する市町村又は水防に関する事務を共同に処理する水防事務組合若しくは水害予防組合をいう（法第2条第2項）。</li> <li>(2) 指定水防管理団体 水防上公共の安全に重大な関係のある水防管理団体として知事が指定したものをいう（法第4条）。</li> <li>(3) 水防管理者 水防管理団体である市町村長又は水防事務組合の管理者若しくは長若しくは水害予防組合の管理者をいう（法第2条第3項）。</li> <li>(4) 消防機関 消防組織法（昭和22 年法律第226号）第9条に規定する消防の機関（消防本部、消防署及び消防団）をいう（法第2条第4項）。</li> <li>(5) 消防機関の長 消防本部を置く市町村にあっては消防長を、消防本部を置かない市町村にあっては消防団の長をいう（法第2条第5項）。</li> <li>(6) 水防団 法第6条に規定する水防団をいう。</li> <li>(7) 量水標管理者 量水標、験潮儀その他の水位観測施設の管理者をいう（法第2条第7項、法第10条第3項）。 都道府県の水防計画で定める量水標管理者は、都道府県の水防計画で定めるところにより、水位を通報及び公表しなければならない（法第12条）。</li> <li>(8) 水防協力団体 水防に関する業務を適正かつ確実に行うことができると認められる法人その他法人でない団体であって、事務所の所在地、構成員の資格、代表者の選任方法、総会の運営、会計に関する事項その他当該団体の組織及び運営に関する事項を内容とする規約その他これに準ずるものを有しているものとして水防管理者が指定した団体をいう（法第36条第1項）。</li> <li>(9) 洪水予報河川 国土交通大臣又は都道府県知事が、流域面積が大きい河川で、洪水により国民経済上重大又は相当な損害が生じるおそれがあるものとして指定した河川。 国土交通大臣又は都道府県知事は、洪水予報河川について、気象庁長官と共同して、洪水のおそれの状況を基準地点の水位又は流量を示して洪水の予報等を行う（法第 10 条第 2 項、法第 11 条第 1 項、気象業務法（昭和 27 年法律第 165 号）第 14 条の 2 第 2 項及び第 3 項）。</li> </ol>	<p>(修正部分抜粋)</p> <h2 style="text-align: center;">令和 5 年度山梨県水防計画</h2> <h3 style="text-align: center;">第 1 章 総 則</h3> <h4>第 1 節 目的</h4> <p>この計画は、水防法（昭和24 年法律第193 号、以下「法」という。）第 7 条第 1 項の規定に基づき水防事務の調整及びその円滑な実施のため必要な事項を規定し、水災を警戒し、防御し、及びこれによる被害を軽減すること目的とするものである。</p> <h4>第 2 節 用語の定義</h4> <p>主な水防用語の定義は、次のとおりである。</p> <ol style="list-style-type: none"> <li>(1) 水防管理団体 水防の責任を有する市町村又は水防に関する事務を共同に処理する水防事務組合若しくは水害予防組合をいう（法第2条第2項）。</li> <li>(2) 指定水防管理団体 水防上公共の安全に重大な関係のある水防管理団体として知事が指定したものをいう（法第4条）。</li> <li>(3) 水防管理者 水防管理団体である市町村長又は水防事務組合の管理者若しくは長若しくは水害予防組合の管理者をいう（法第2条第3項）。</li> <li>(4) 消防機関 消防組織法（昭和22 年法律第226号）第9条に規定する消防の機関（消防本部、消防署及び消防団）をいう（法第2条第4項）。</li> <li>(5) 消防機関の長 消防本部を置く市町村にあっては消防長を、消防本部を置かない市町村にあっては消防団の長をいう（法第2条第5項）。</li> <li>(6) 水防団 法第6条に規定する水防団をいう。</li> <li>(7) 量水標管理者 量水標、験潮儀その他の水位観測施設の管理者をいう（法第2条第7項、法第10条第3項）。 都道府県の水防計画で定める量水標管理者は、都道府県の水防計画で定めるところにより、水位を通報及び公表しなければならない（法第12条）。</li> <li>(8) 水防協力団体 水防に関する業務を適正かつ確実に行うことができると認められる法人その他法人でない団体であって、事務所の所在地、構成員の資格、代表者の選任方法、総会の運営、会計に関する事項その他当該団体の組織及び運営に関する事項を内容とする規約その他これに準ずるものを有しているものとして水防管理者が指定した団体をいう（法第36条第1項）。</li> <li>(9) 洪水予報河川 国土交通大臣又は都道府県知事が、流域面積が大きい河川で、洪水により国民経済上重大又は相当な損害が生じるおそれがあるものとして指定した河川。 国土交通大臣又は都道府県知事は、洪水予報河川について、気象庁長官と共同して、洪水のおそれの状況を基準地点の水位又は流量を示して洪水の予報等を行う（法第 10 条第 2 項、法第 11 条第 1 項、気象業務法（昭和 27 年法律第 165 号）第 14 条の 2 第 2 項及び第 3 項）。</li> </ol>

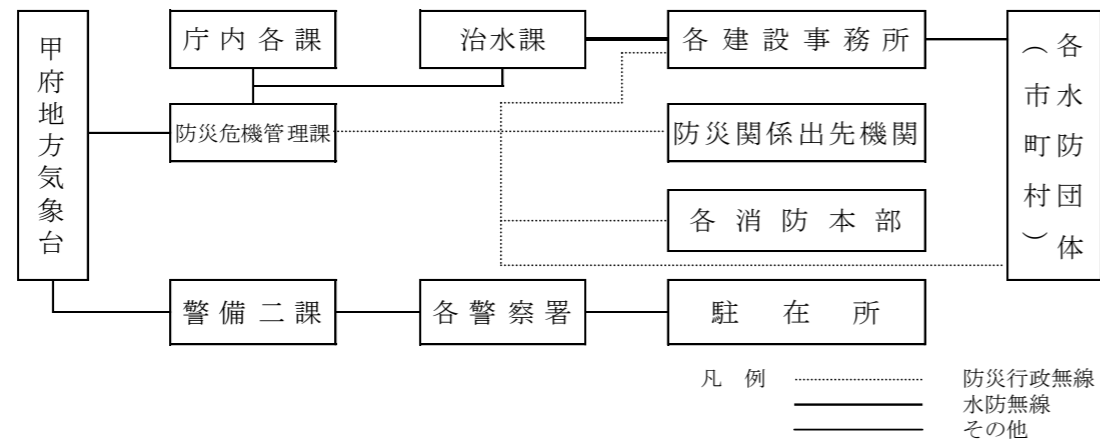
R4  
水  
防  
計  
画  
P11

## 第4章 予報及び警報

### 第1節 気象庁が行う予報及び警報

#### 4 警報等の伝達経路及び手段

##### (3) 県の伝達



### 第2節 洪水予報河川における洪水予報

#### 1 種類及び発表基準

山梨県知事（以下「知事」という）は、国土交通大臣が指定した河川について洪水予報の通知を受けたとき、又は知事が指定した河川について洪水予報をしたときは、水防管理者及び量水標管理者に通知するとともに、必要に応じ報道機関の協力を求めて、これを一般に周知するものとする。

また、知事が指定した河川について通知をした知事は、避難のための立退きの勧告又は指示の判断に資するため、関係市町村の長にその通知に係る事項を通知するものとする。

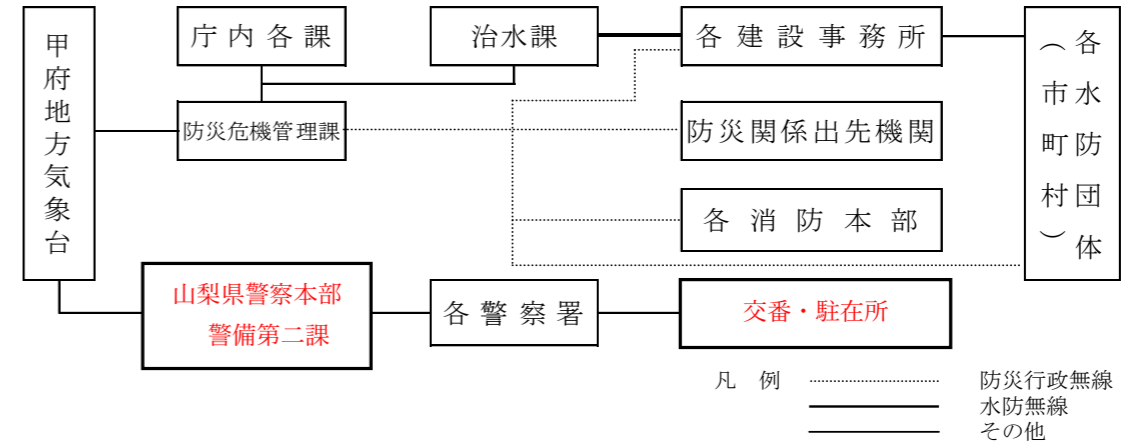
R4  
水  
防  
計  
画  
P12

## 第4章 予報及び警報

### 第1節 気象庁が行う予報及び警報

#### 4 警報等の伝達経路及び手段

##### (3) 県の伝達



### 第2節 洪水予報河川における洪水予報

#### 1 種類及び発表基準

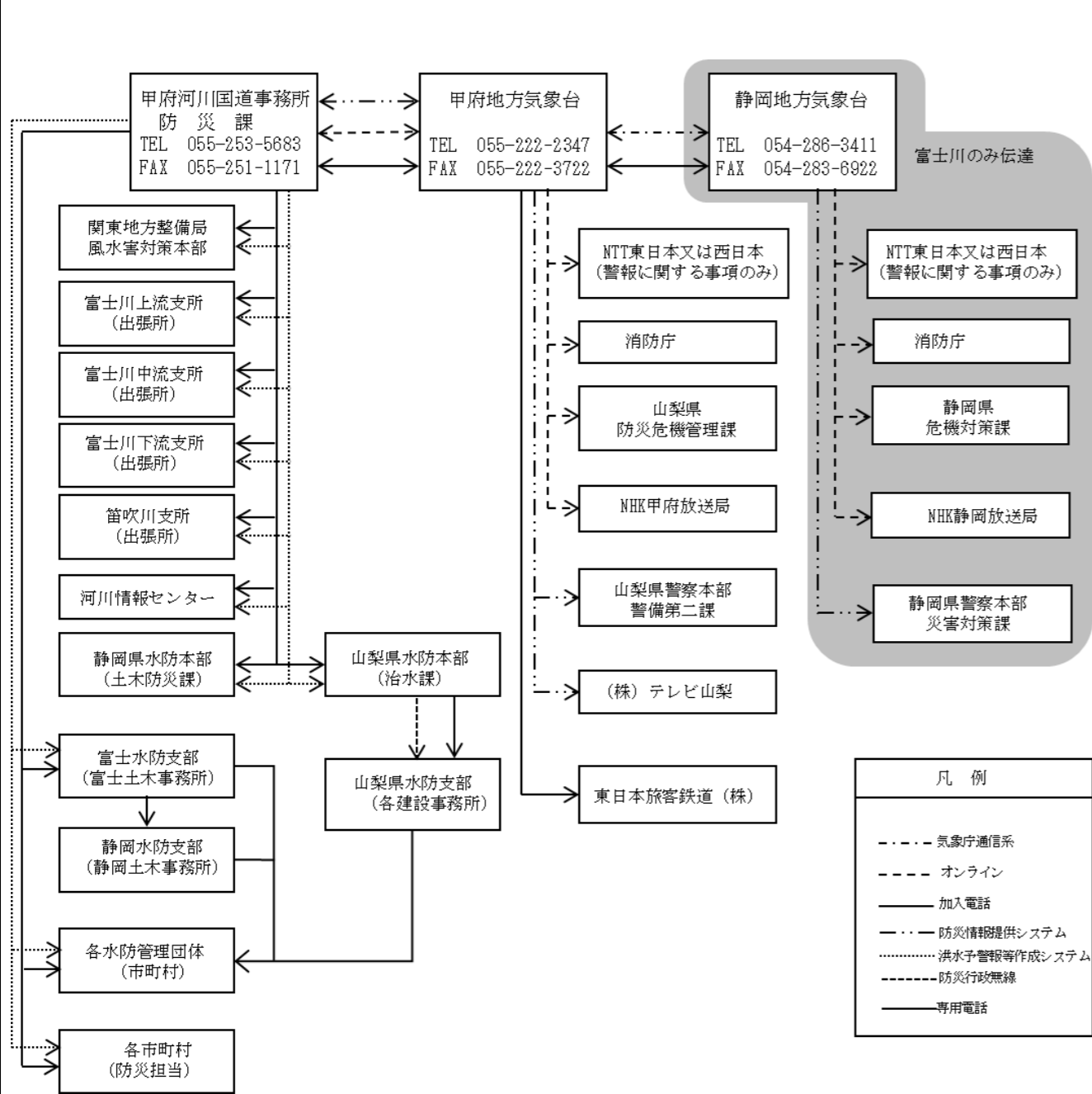
山梨県知事（以下「知事」という）は、国土交通大臣が指定した河川について洪水予報の通知を受けたとき、又は知事が指定した河川について洪水予報をしたときは、水防管理者及び量水標管理者に通知するとともに、必要に応じ報道機関の協力を求めて、これを一般に周知するものとする。

また、知事が指定した河川について通知をした知事は、避難のための立退きの~~勧告又は~~指示の判断に資するため、関係市町村の長にその通知に係る事項を通知するものとする。

R4  
水  
防  
計  
画  
P14

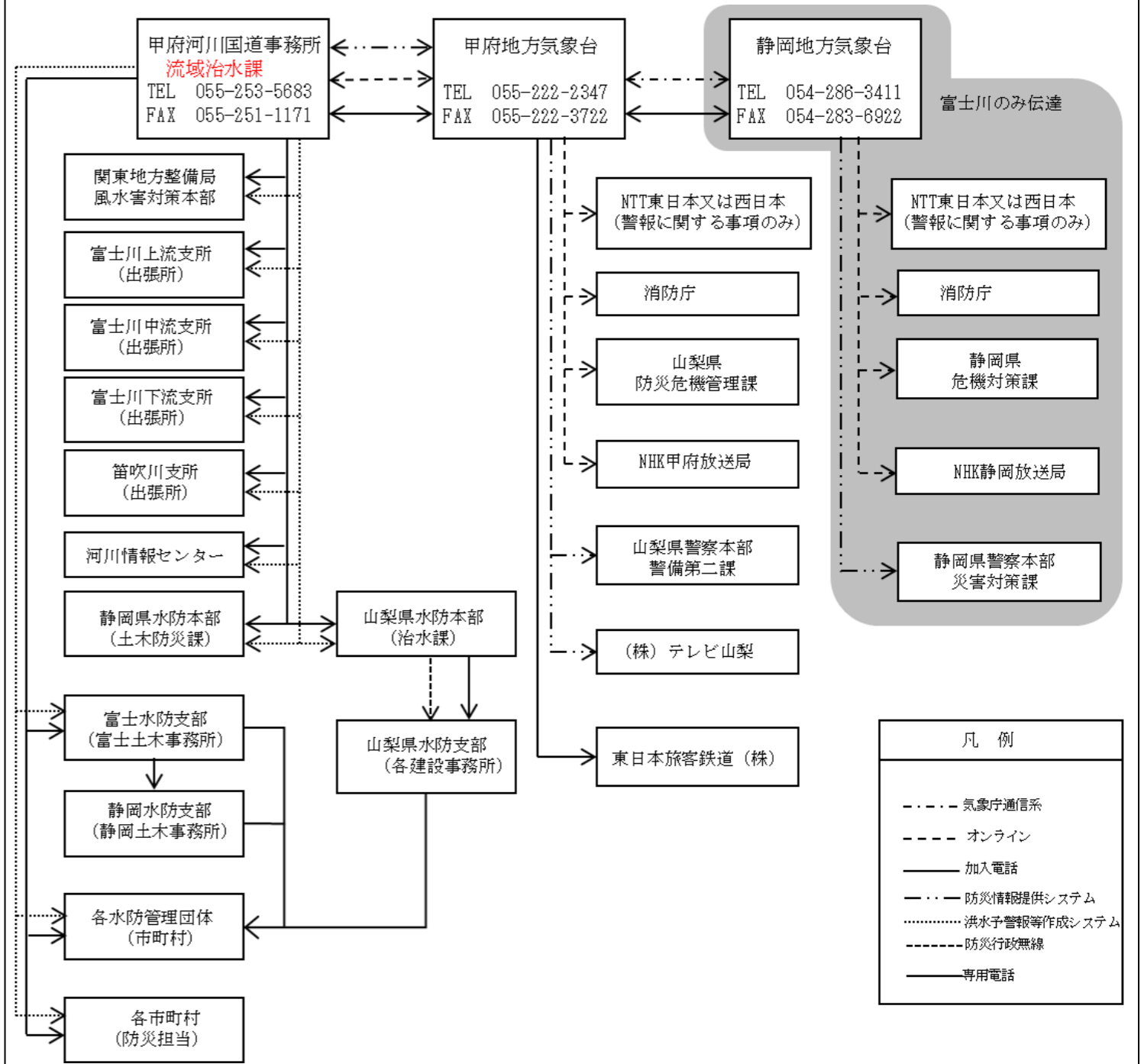
第2節 洪水予報河川における洪水予報

(5) 洪水予報の伝達経路及び手段



第2節 洪水予報河川における洪水予報

(5) 洪水予報の伝達経路及び手段

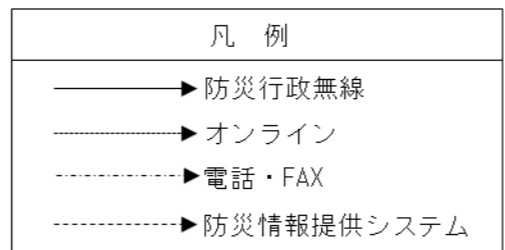
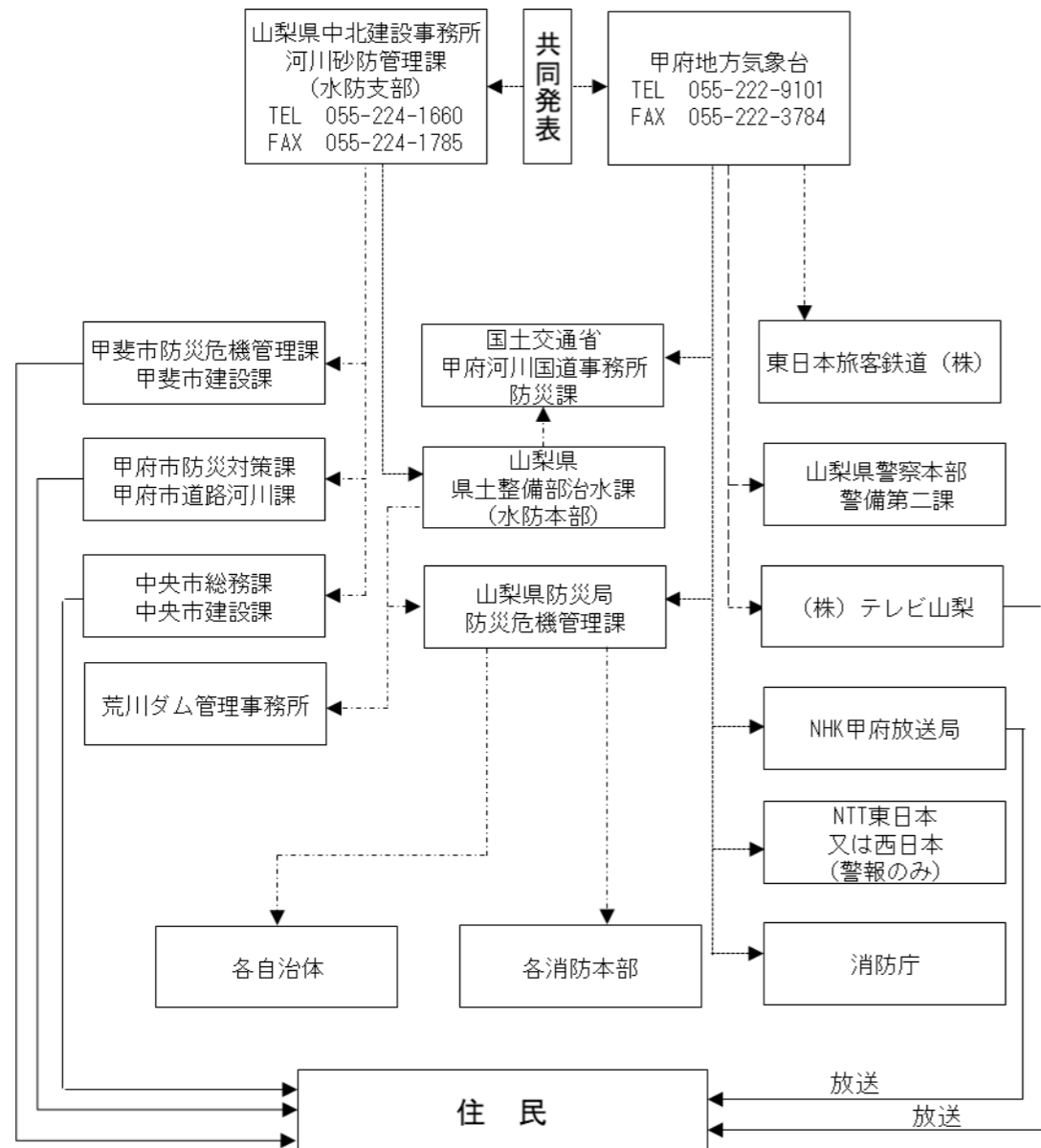


R4  
水  
防  
計  
画  
P17

3 県と気象庁が共同で行う洪水予報

(4) 洪水予報の発表形式

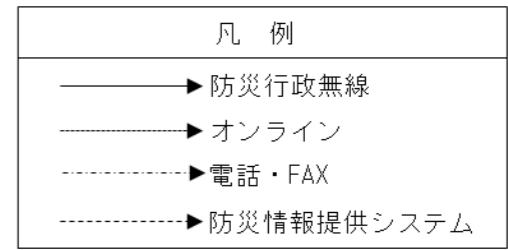
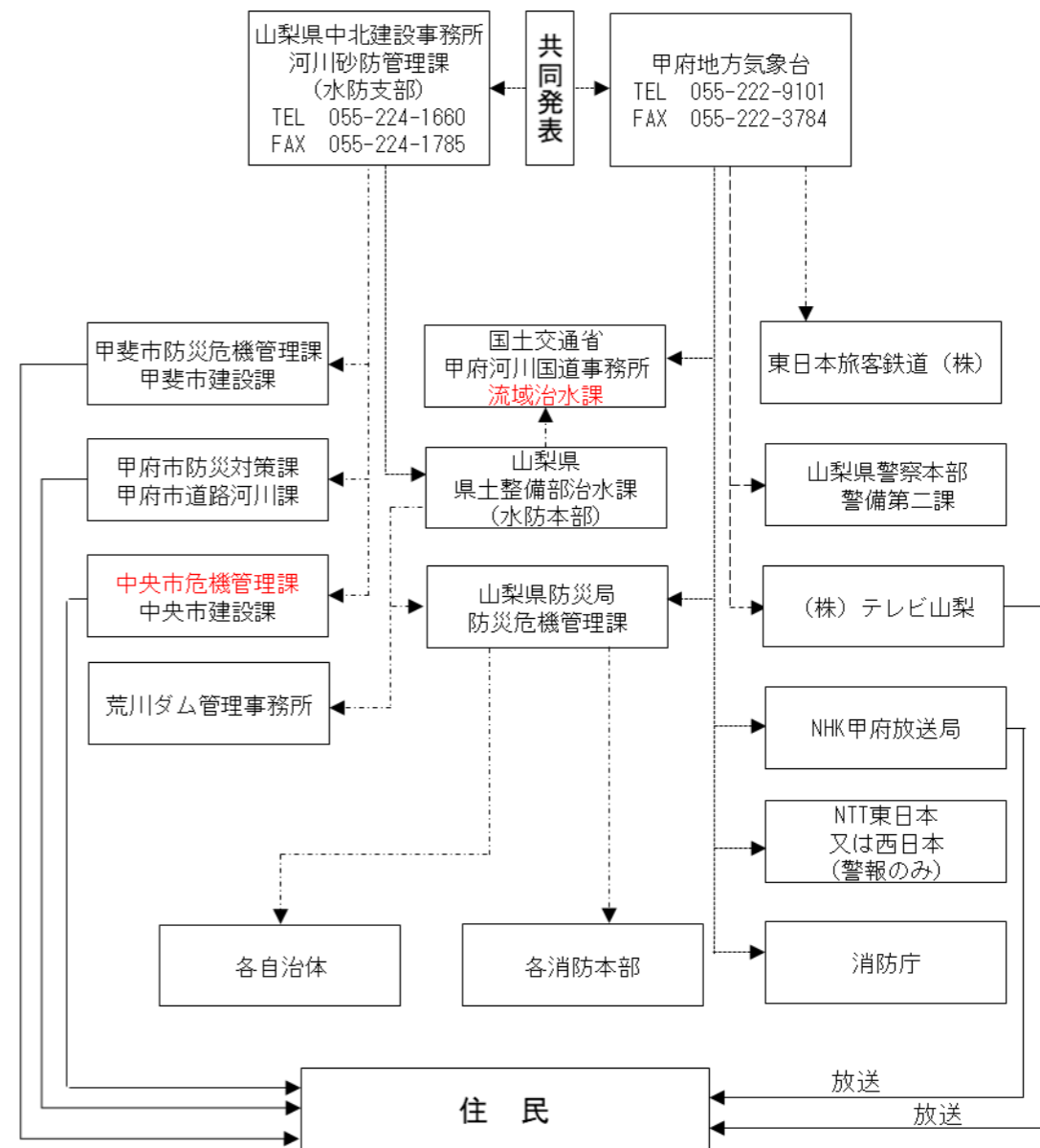
< 荒川 >



3 県と気象庁が共同で行う洪水予報

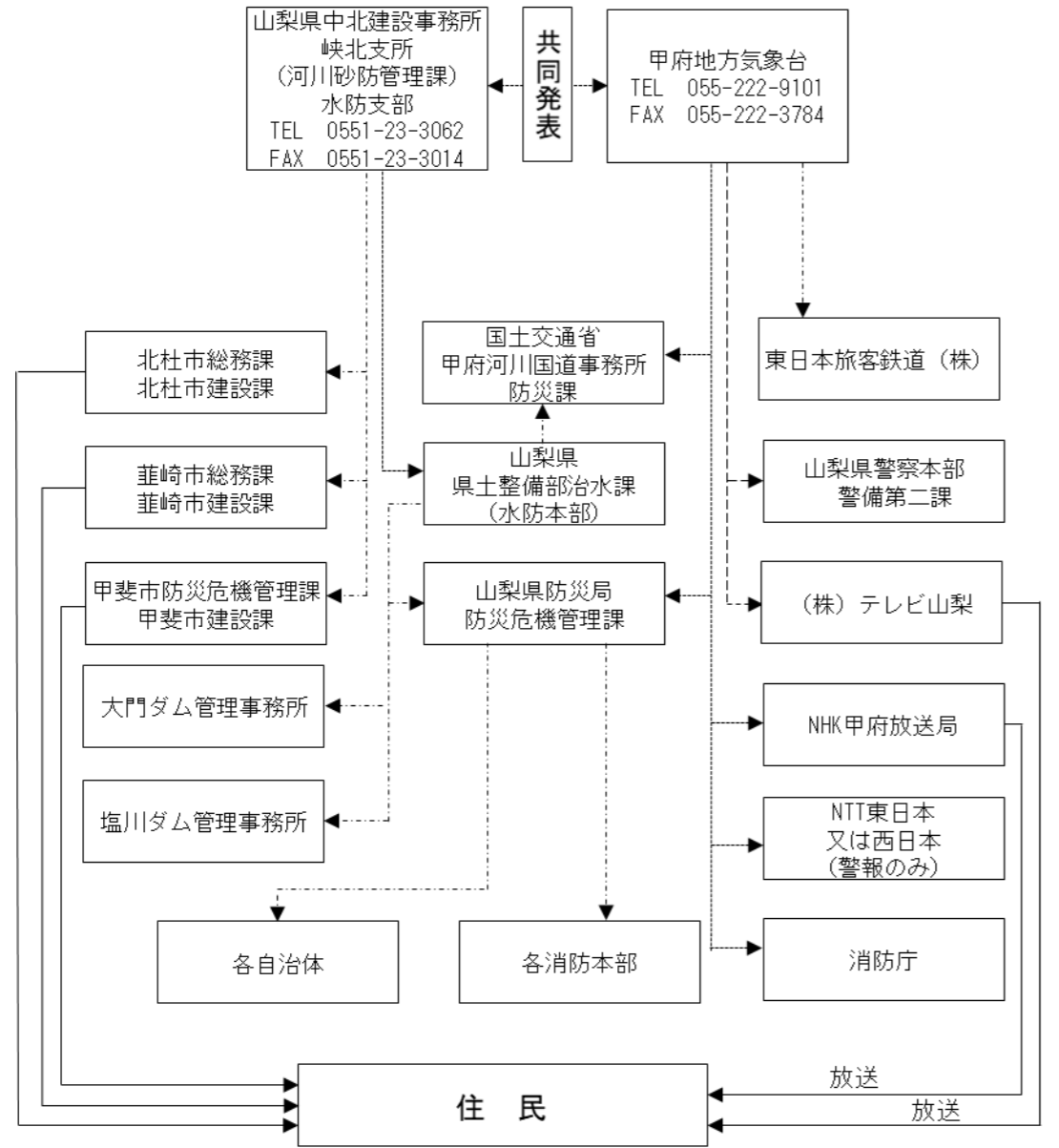
(4) 洪水予報の発表形式

< 荒川 >



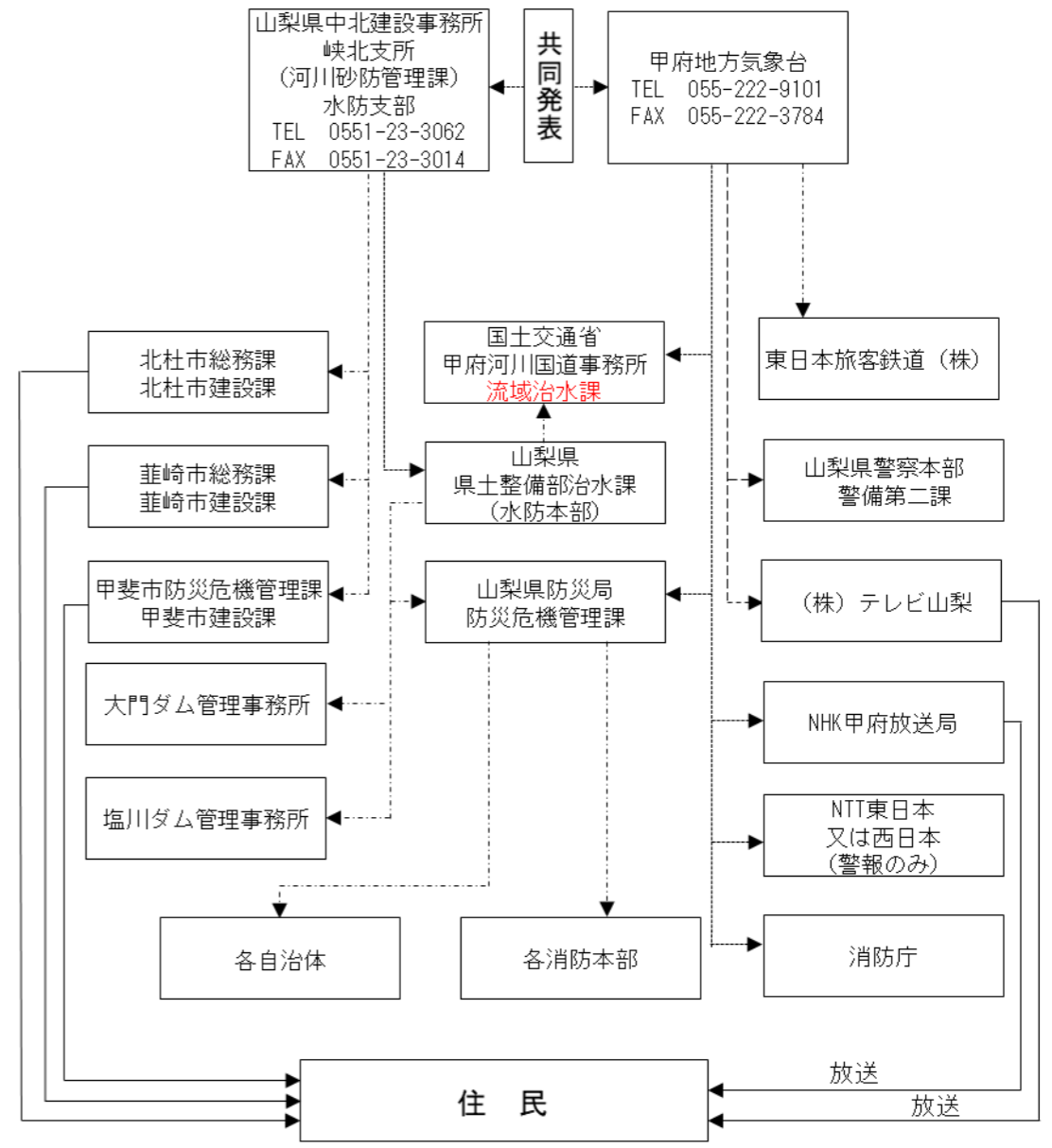
R4  
水  
防  
計  
画  
P18

< 塩川 >



凡例	
——▶	防災行政無線
-----▶	オンライン
.....▶	電話・FAX
.....▶	防災情報提供システム

< 塩川 >



凡例	
——▶	防災行政無線
-----▶	オンライン
.....▶	電話・FAX
.....▶	防災情報提供システム

R4  
水  
防  
計  
画  
P20

### 第3節 水位周知河川における水位到達情報

#### 2 国土交通省が行う水位到達情報の通知

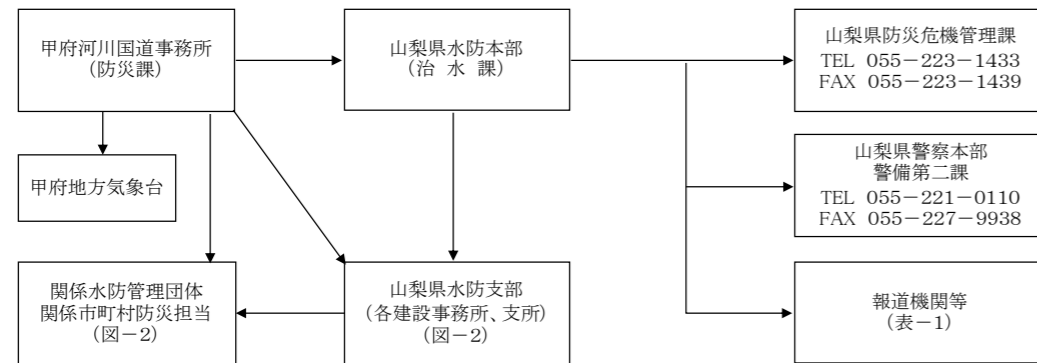
(2) 水位到達情報の通知の対象となる基準地点と基準水位

河川名	観測所名	氾濫注意水位 (通報水位)	避難判断水位 (警戒水位)	氾濫危険水位 (洪水特別警戒水位)
塩川	金剛地	(6.60)	6.70	6.90
御勅使川	堀切	(1.30)	1.50	1.70
重川	重川	(1.80)	1.90	2.20
日川	日川	(2.40)	4.20	4.70
早川	早川	(-0.20)	3.50	4.37

注) 氾濫注意水位(通報水位)の()内の数字は、水防警報発令の参考値である。

(4) 水位到達情報の伝達経路及び手段

図-1 富士川水系塩川、御勅使川、重川、日川、早川の氾濫危険水位の水位情報連絡系統図



R4  
水  
防  
計  
画  
P23

#### 3 県が行う水位到達情報の通知

相模川	桂川	左岸 南都留郡山中湖村山中字梁尻1465番1地先から上野原市上野原字境川14番地先まで 右岸 南都留郡山中湖村山中字梁尻1465番2地先から上野原市鶴島字廻り戸131番2地先まで
	宮川	左岸 富士吉田市上吉田字下り山堀向4907番5地先から富士吉田市富士見六丁目5944番1地先まで 右岸 富士吉田市上吉田字立石4919番2地先から富士吉田市下吉田東四丁目4691番1地先まで
	新名庄川	左岸 南都留郡忍野村内野字中村667番地先から南都留郡忍野村忍草字下屋敷175番2地先まで 右岸 南都留郡忍野村内野字中原1633番地先から南都留郡忍野村忍草字下屋敷173番2地先まで

### 第3節 水位周知河川における水位到達情報

#### 2 国土交通省が行う水位到達情報の通知

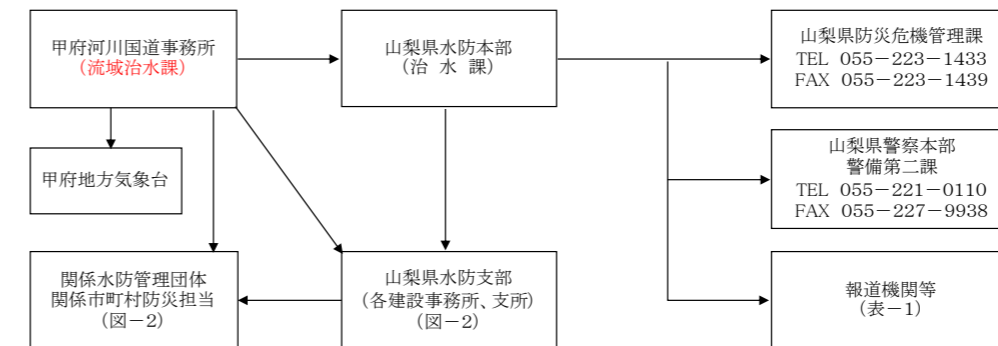
(2) 水位到達情報の通知の対象となる基準地点と基準水位

河川名	観測所名	氾濫注意水位 (通報水位)	避難判断水位 (警戒水位)	氾濫危険水位 (洪水特別警戒水位)
塩川	金剛地	(6.60)	7.60	7.80
御勅使川	堀切	(1.30)	1.80	2.00
重川	重川	(1.80)	1.90	2.20
日川	日川	(2.40)	4.20	4.70
早川	早川	(-0.20)	3.50	4.37

注) 氾濫注意水位(通報水位)の()内の数字は、水防警報発令の参考値である。

(4) 水位到達情報の伝達経路及び手段

図-1 富士川水系塩川、御勅使川、重川、日川、早川の氾濫危険水位の水位情報連絡系統図



#### 3 県が行う水位到達情報の通知

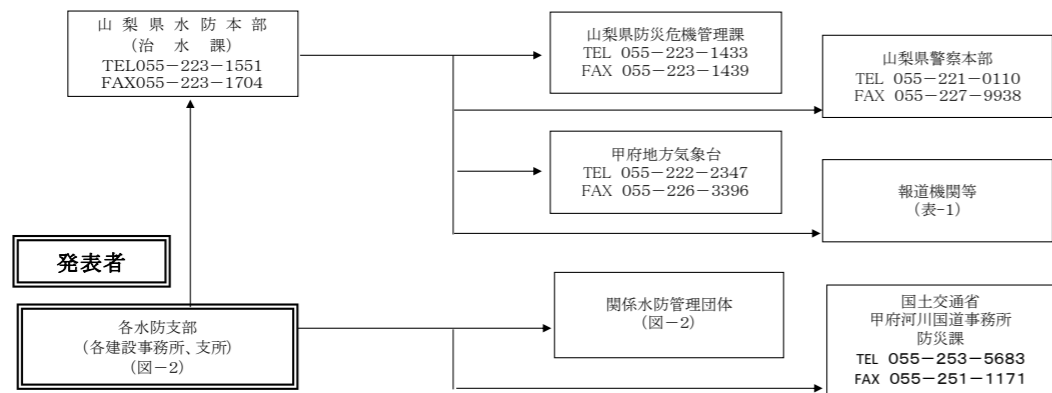
相模川	桂川	左岸 南都留郡山中湖村山中字梁尻1465番1地先から上野原市上野原字境川14番地先まで 右岸 南都留郡山中湖村山中字梁尻1465番2地先から上野原市鶴島字廻り戸131番2地先まで
	宮川	左岸 富士吉田市上吉田字下り山堀向4907番5地先から富士吉田市富士見六丁目5944番1地先まで 右岸 富士吉田市上吉田字立石4919番2地先から富士吉田市下吉田東四丁目4691番1地先まで
	新名庄川	左岸 南都留郡忍野村内野字中村660番地先から南都留郡忍野村忍草字下屋敷175番2地先まで 右岸 南都留郡忍野村内野字内釜763番地先から南都留郡忍野村忍草字下屋敷173番2地先まで

R4  
水  
防  
計  
画  
P24

(4) 水位到達情報の伝達経路及び手段

図-1 各河川の水位到達情報連絡系統図

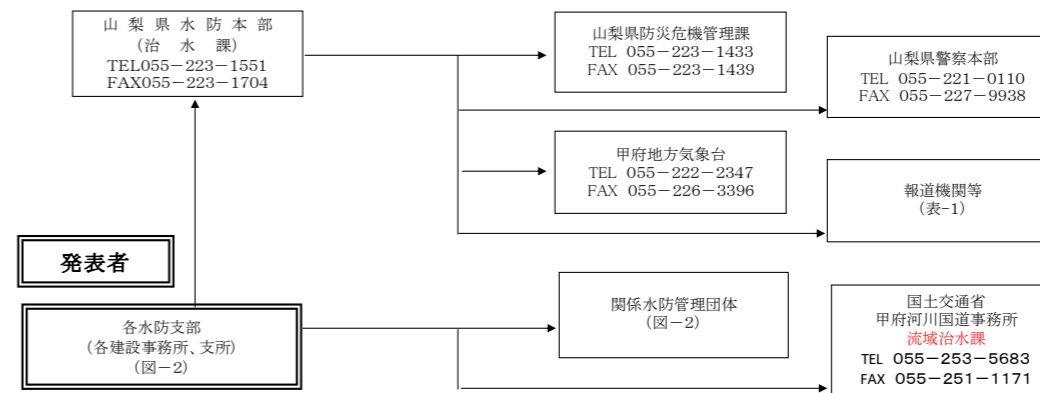
ア 富士川水系の場合



(4) 水位到達情報の伝達経路及び手段

図-1 各河川の水位到達情報連絡系統図

ア 富士川水系の場合



R4  
水  
防  
計  
画  
P25

図-2 各河川の水防支部(県)から水防管理団体への通知及び周知系統図

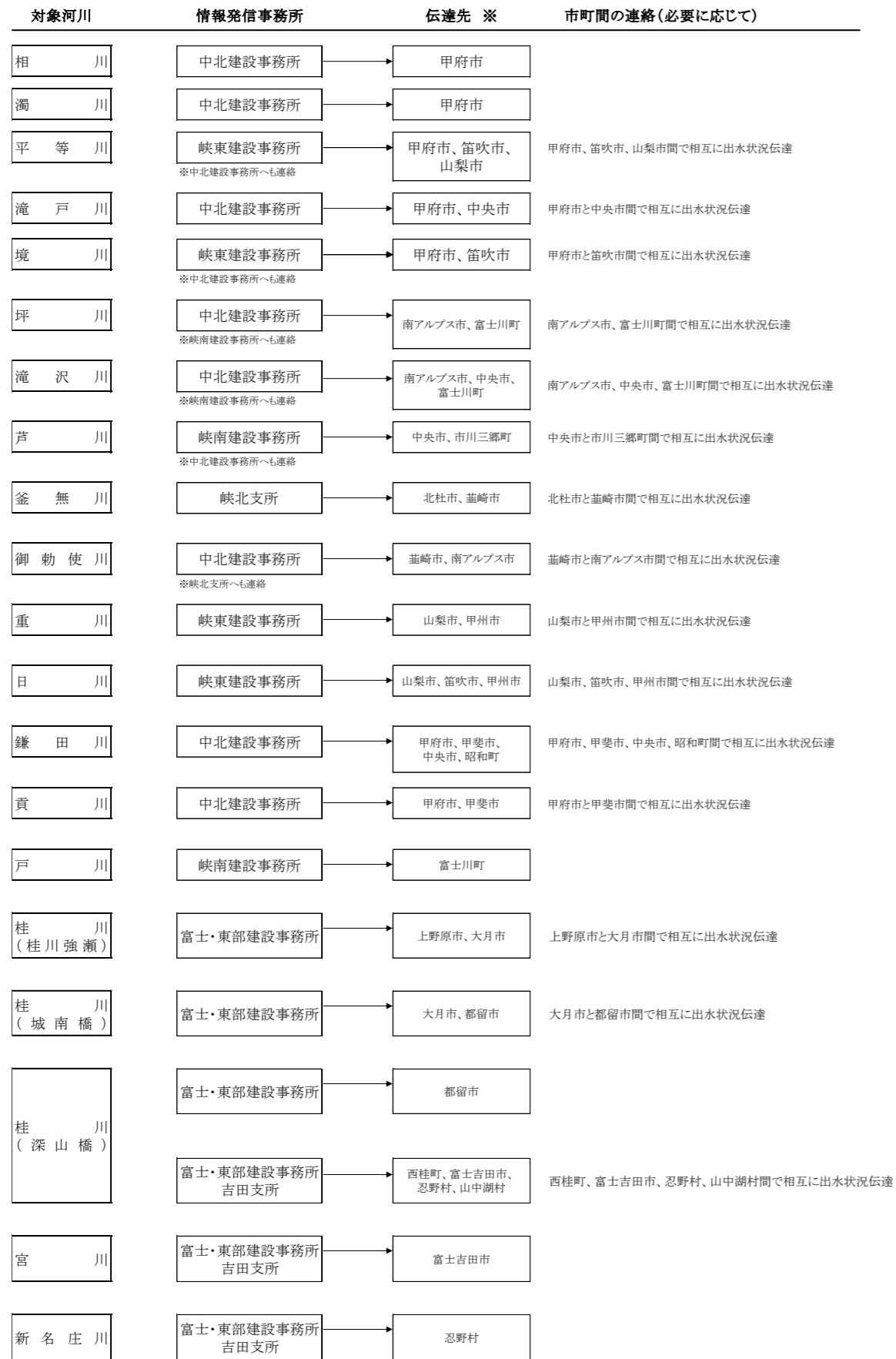


図-2 各河川の水防支部(県)から水防管理団体への通知及び周知系統図





R4  
水  
防  
計  
画  
P32

**第4節 水防警報**

**4 山梨県が行う水防警報**

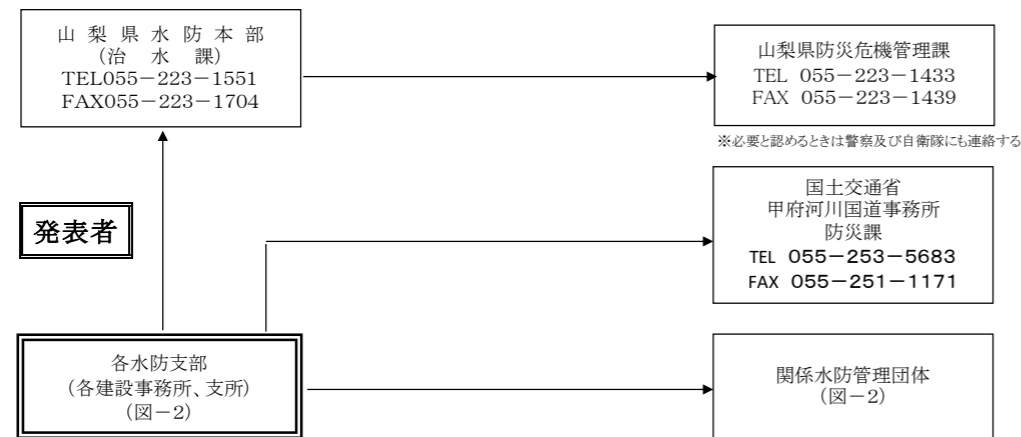
(1) 水防警報を行う河川名、区域

相模川	桂川	左岸 南都留郡山中湖村山中字梁尻1465番1地先から上野原市上野原字境川14番地先まで 右岸 南都留郡山中湖村山中字梁尻1465番2地先から上野原市鶴島字廻り戸131番2地先まで
	宮川	左岸 富士吉田市上吉田字下り山堀向4907番5地先から富士吉田市富士見六丁目5944番1地先まで 右岸 富士吉田市上吉田字立石4919番2地先から富士吉田市下吉田東四丁目4691番1地先まで
	新名庄川	左岸 南都留郡忍野村内野字中村667番地先から南都留郡忍野村忍草字下屋敷175番2地先まで 右岸 南都留郡忍野村内野字中原1633番地先から南都留郡忍野村忍草字下屋敷173番2地先まで

R4  
水  
防  
計  
画  
P34

(4) 水防警報の伝達経路及び手段

図-1 富士川水系各河川の水防警報連絡系統図



**第4節 水防警報**

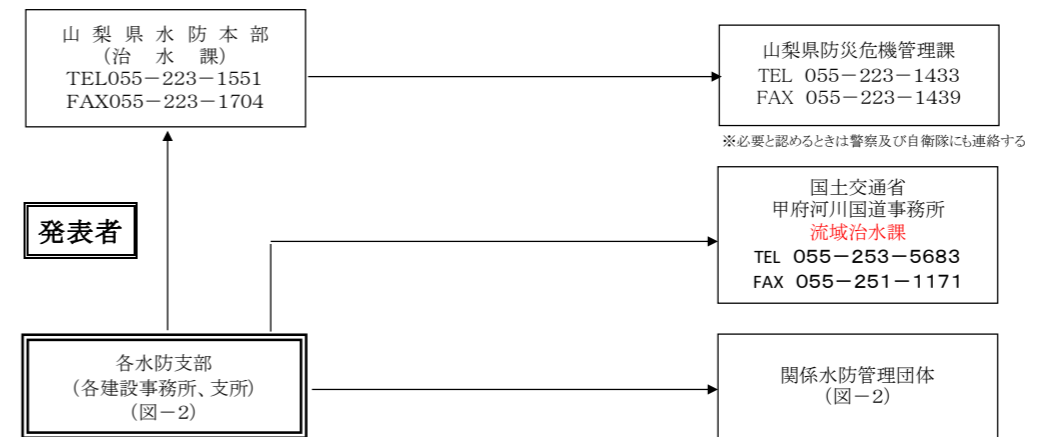
**4 山梨県が行う水防警報**

(1) 水防警報を行う河川名、区域

相模川	桂川	左岸 南都留郡山中湖村山中字梁尻1465番1地先から上野原市上野原字境川14番地先まで 右岸 南都留郡山中湖村山中字梁尻1465番2地先から上野原市鶴島字廻り戸131番2地先まで
	宮川	左岸 富士吉田市上吉田字下り山堀向4907番5地先から富士吉田市富士見六丁目5944番1地先まで 右岸 富士吉田市上吉田字立石4919番2地先から富士吉田市下吉田東四丁目4691番1地先まで
	新名庄川	左岸 南都留郡忍野村内野字中村660番地先から南都留郡忍野村忍草字下屋敷175番2地先まで 右岸 南都留郡忍野村内野字内釜763番地先から南都留郡忍野村忍草字下屋敷173番2地先まで

(4) 水防警報の伝達経路及び手段

図-1 富士川水系各河川の水防警報連絡系統図



R4  
水  
防  
計  
画  
P39

## 第6章 気象予報等の情報収集

気象予報、雨量、河川の水位等については、以下のウェブサイトでパソコンや携帯電話から確認することができる。

### 第1節 気象情報

#### 気象庁

- ・気象警報・注意報

<http://www.jma.go.jp/jp/warn/>

- ・アメダス

<http://www.jma.go.jp/jp/amedas/>

- ・レーダー・ナウキャスト（降水・雷・竜巻）

<http://www.jma.go.jp/jp/radnowc/>

- ・高解像度降水ナウキャスト

<https://www.jma.go.jp/jp/highresorad/>

- ・洪水警報の危険度分布

<https://www.jma.go.jp/jp/suigaimesh/flood.html>

- ・大雨警報（浸水害）の危険度分布

<https://www.jma.go.jp/jp/suigaimesh/inund.html>

## 第8章 通信連絡

### 第1節 水防本部の通信連絡

水防時に必要とする連絡のため電話電報等の通信を要する主なる系統は、次に掲げる連絡系統図及び水防連絡通信網図によるものとする。

なお、水防上緊急を要する通信については、概ね下記によるほか、非常の場合は、NHK甲府放送局、山梨放送及びテレビ山梨放送により連絡するものとする。

第1連絡	県防災行政無線	第6連絡	電 報
第2連絡	N T T 電 話	第7連絡	自 動 車 鉄 道
第3連絡	警 察 電 話	第8連絡	自 転 車
第4連絡	警察超短波無線	第9連絡	徒 歩
第5連絡	J R 専用電話		

- (注) 1 近距離連絡確保のため水防中心発着点、資材の備蓄場、水防作業現場等には伝令を配置する。  
2 各種無線一覧は附表第24表-1～12のとおりである。

R4  
水  
防  
計  
画  
P42

## 第6章 気象予報等の情報収集

気象予報、雨量、河川の水位等については、以下のウェブサイトでパソコンや携帯電話から確認することができる。

### 第1節 気象情報

#### 気象庁

- ・気象警報・注意報

[https://www.jma.go.jp/bosai/warning/#area\\_type=offices&area\\_code=190000&lang=ja](https://www.jma.go.jp/bosai/warning/#area_type=offices&area_code=190000&lang=ja)

- ・アメダス

<https://www.jma.go.jp/bosai/map.html#10/35.56/138.685/&elem=temp&contents=amedas&interval=60>

- ・雨雲の動き

<https://www.jma.go.jp/bosai/nowc/#zoom:8/lat:35.619349/lon:138.630981/colordepth:normal/elements:hrpns&slmcs>

- ・洪水キキクル（洪水警報の危険度分布）

<https://www.jma.go.jp/bosai/risk/#elements:flood/zoom:10/lat:35.562953/lon:138.684540/colordepth:normal>

- ・浸水キキクル（大雨警報（浸水害）の危険度分布）

<https://www.jma.go.jp/bosai/risk/#elements:inund/zoom:10/lat:35.551781/lon:138.658447/colordepth:normal>

## 第8章 通信連絡

### 第1節 水防本部の通信連絡

水防時に必要とする連絡のため電話電報等の通信を要する主なる系統は、次に掲げる連絡系統図及び水防連絡通信網図によるものとする。

なお、水防上緊急を要する通信については、概ね下記によるほか、非常の場合は、NHK甲府放送局、山梨放送及びテレビ山梨放送により連絡するものとする。

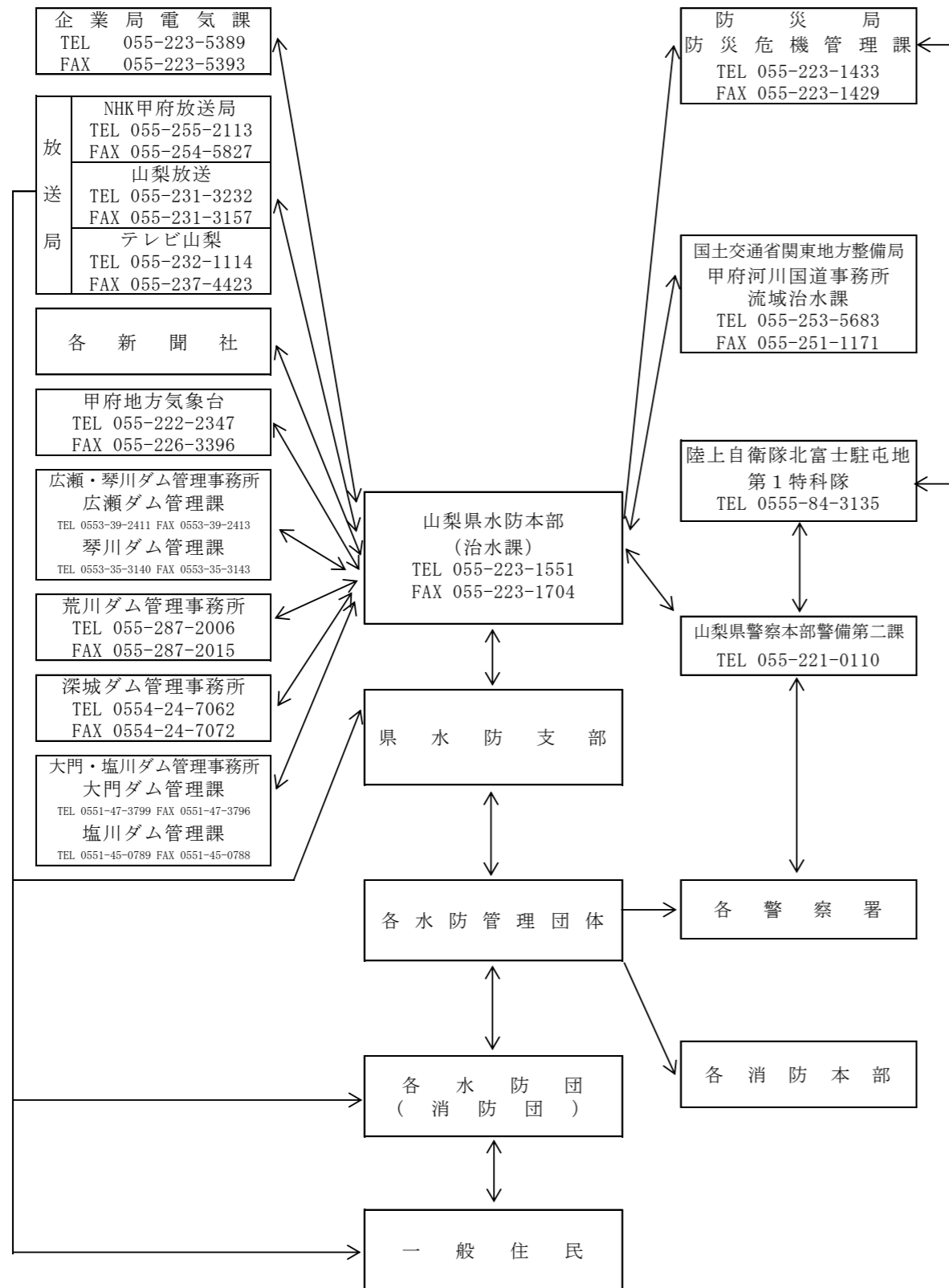
第1連絡	県防災行政無線	第6連絡	電 報
第2連絡	N T T 電 話	第7連絡	自 動 車 鉄 道
第3連絡	警 察 電 話	第8連絡	自 転 車
第4連絡	警察超短波無線	第9連絡	徒 歩
第5連絡	J R 専用電話		

- (注) 1 近距離連絡確保のため水防中心発着点、資材の備蓄場、水防作業現場等には伝令を配置する。  
2 各種無線一覧は附表第24表-1～15のとおりである。

R4  
水  
防  
計  
画  
P43

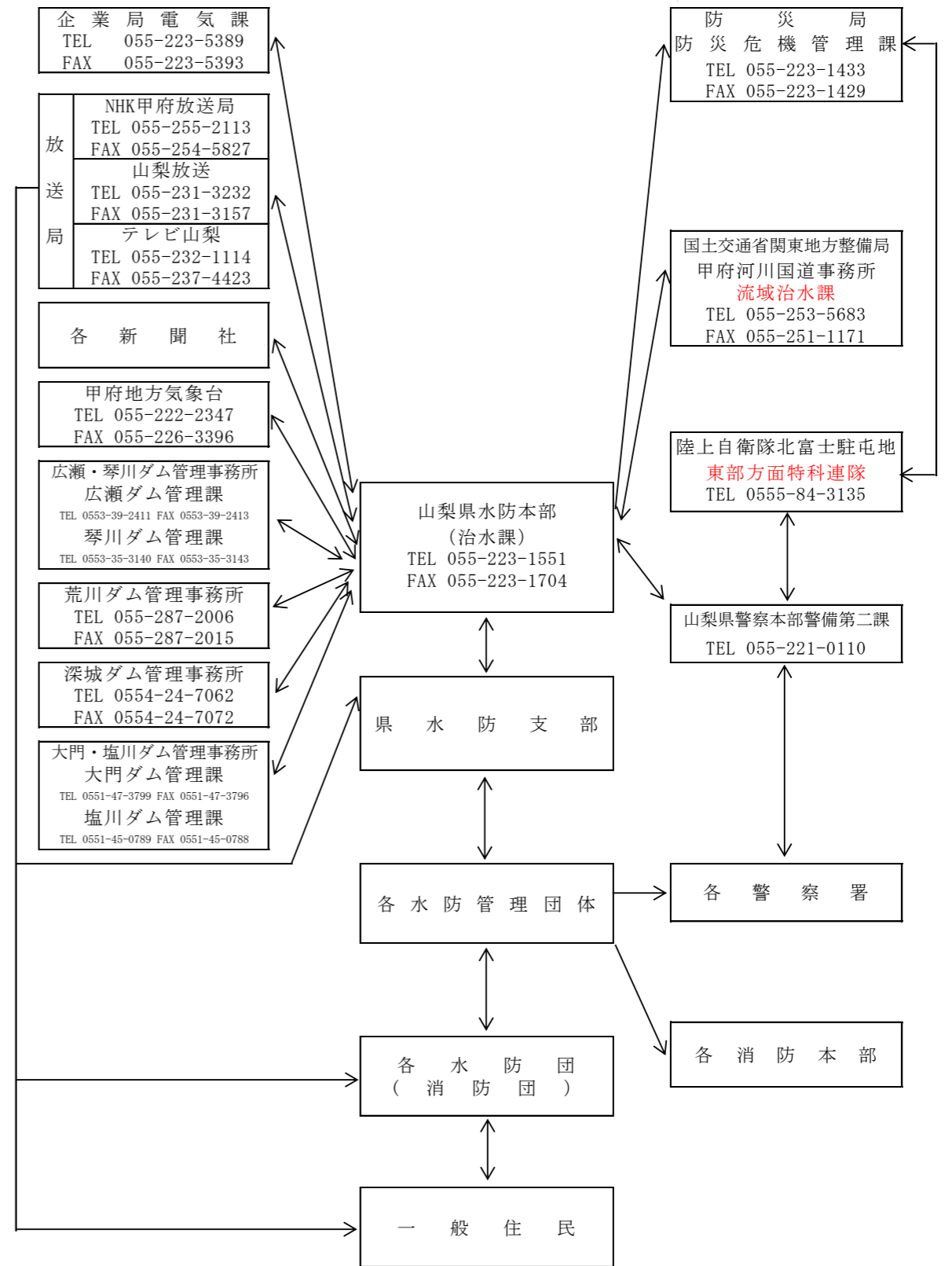
第2節 水防管理団体の通信連絡

連絡系統図



第2節 水防管理団体の通信連絡

連絡系統図

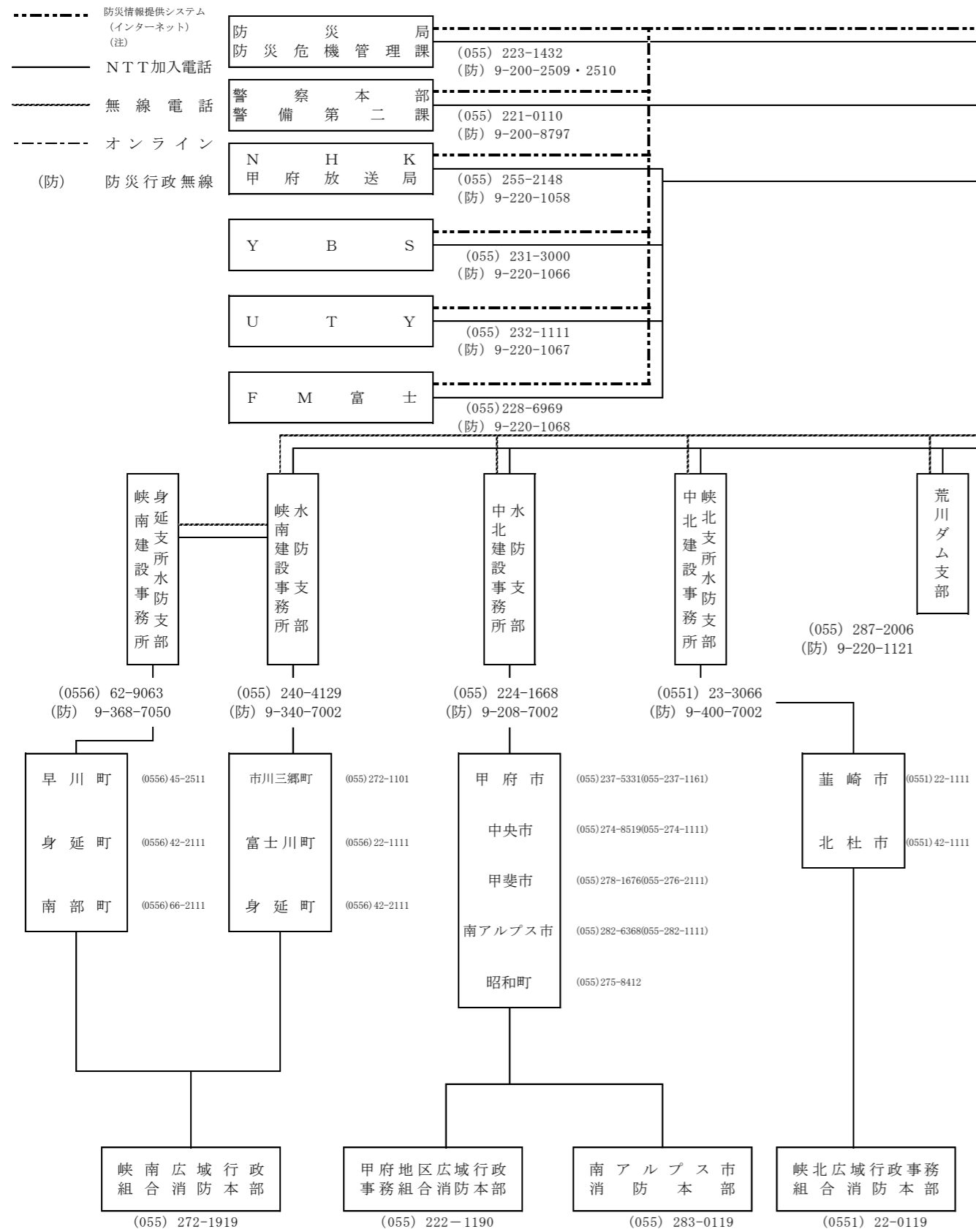


令和5年度水防計画改正案新旧対照表（本編）

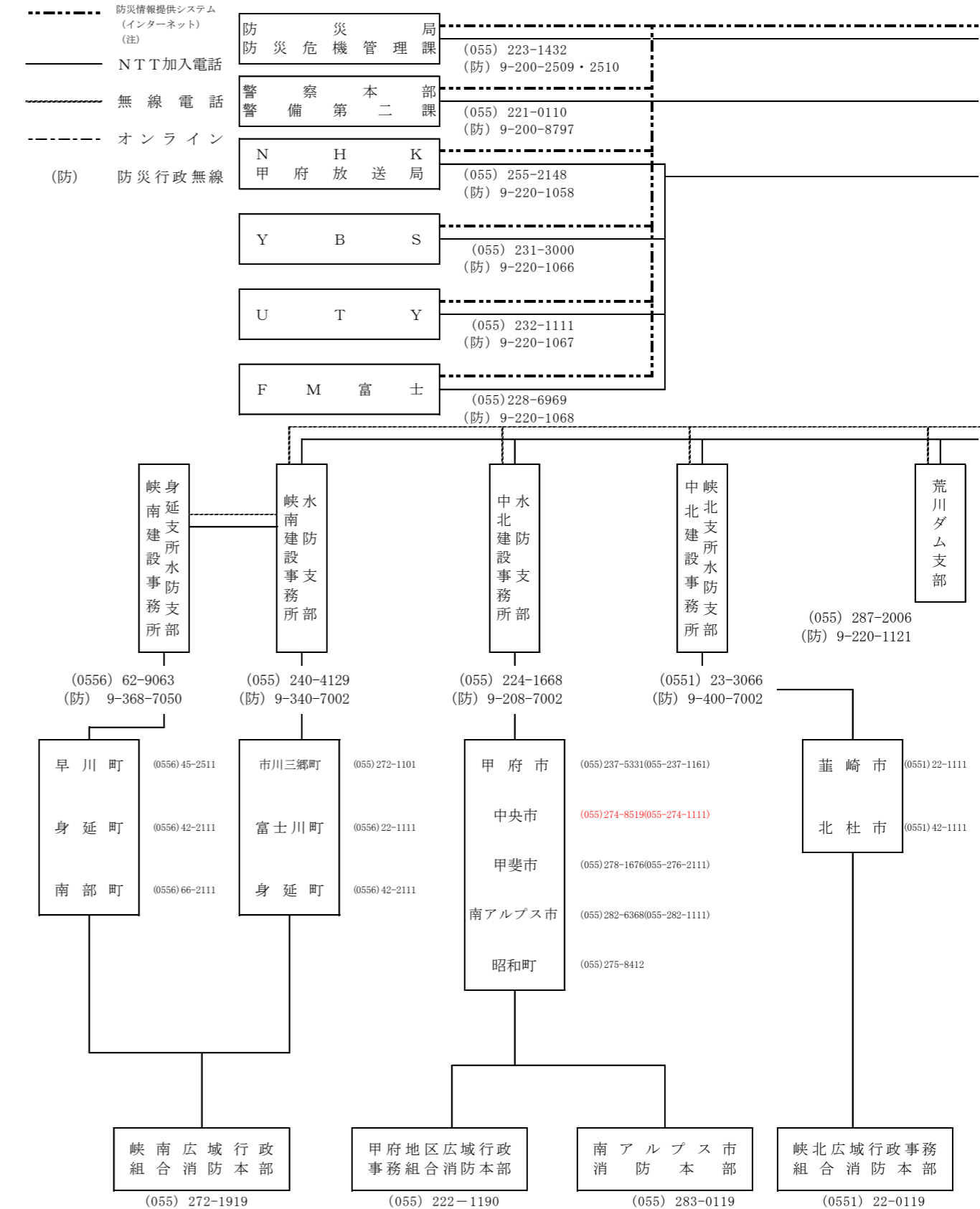
R4  
水  
防  
計  
画  
P44

水 防 連 絡

水 防 連 絡



(注) 地域における防災気象情報の利用を促進し、気象災害による被害の防止・軽減により一層貢献するため、インターネットを活用したシステムにより県市町村や防災関係機関等に提供している補助伝達手段である。

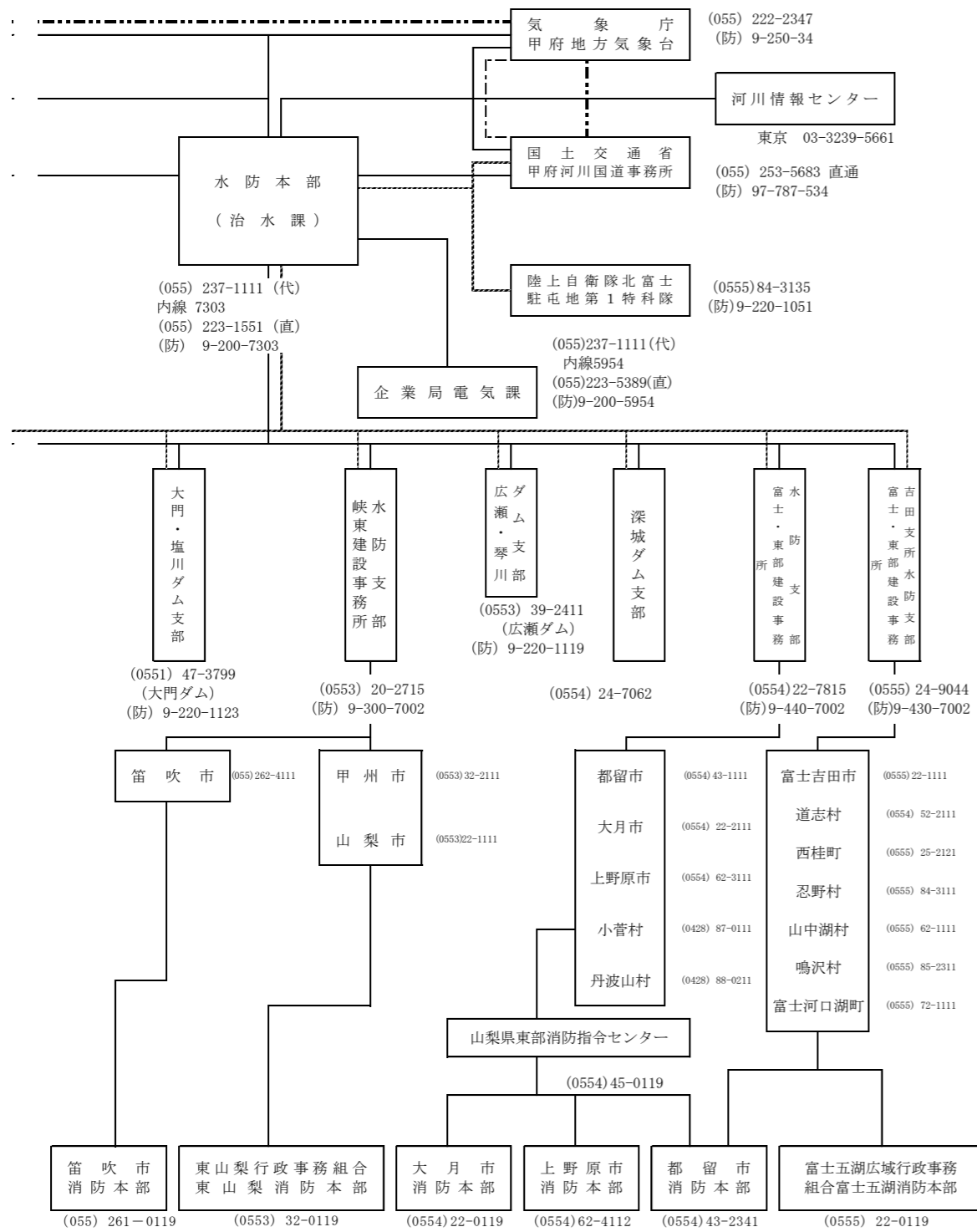


(注) 地域における防災気象情報の利用を促進し、気象災害による被害の防止・軽減により一層貢献するため、インターネットを活用したシステムにより県市町村や防災関係機関等に提供している補助伝達手段である。

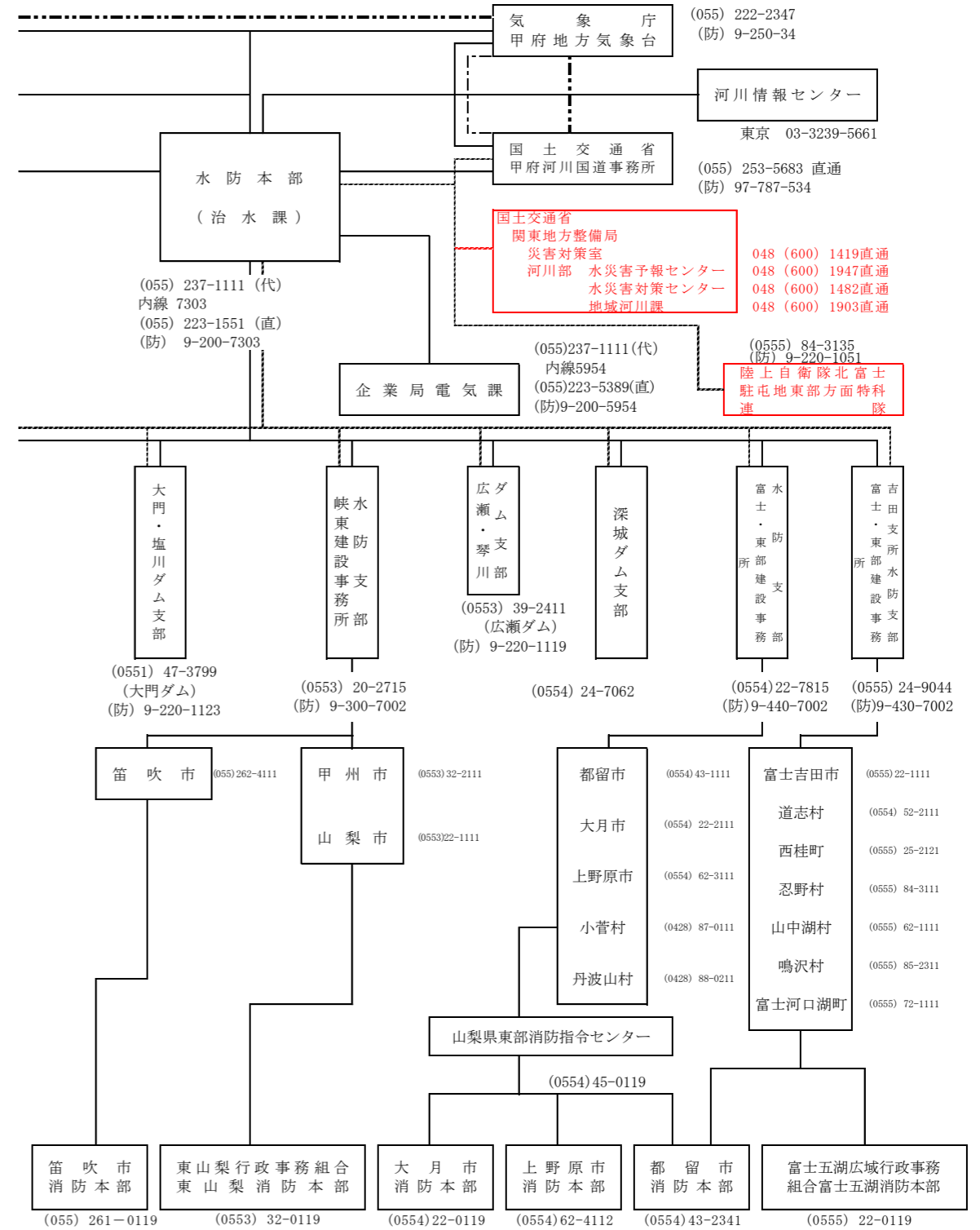
令和5年度水防計画改正案新旧対照表（本編）

R4  
水防計画  
P45

通信網図

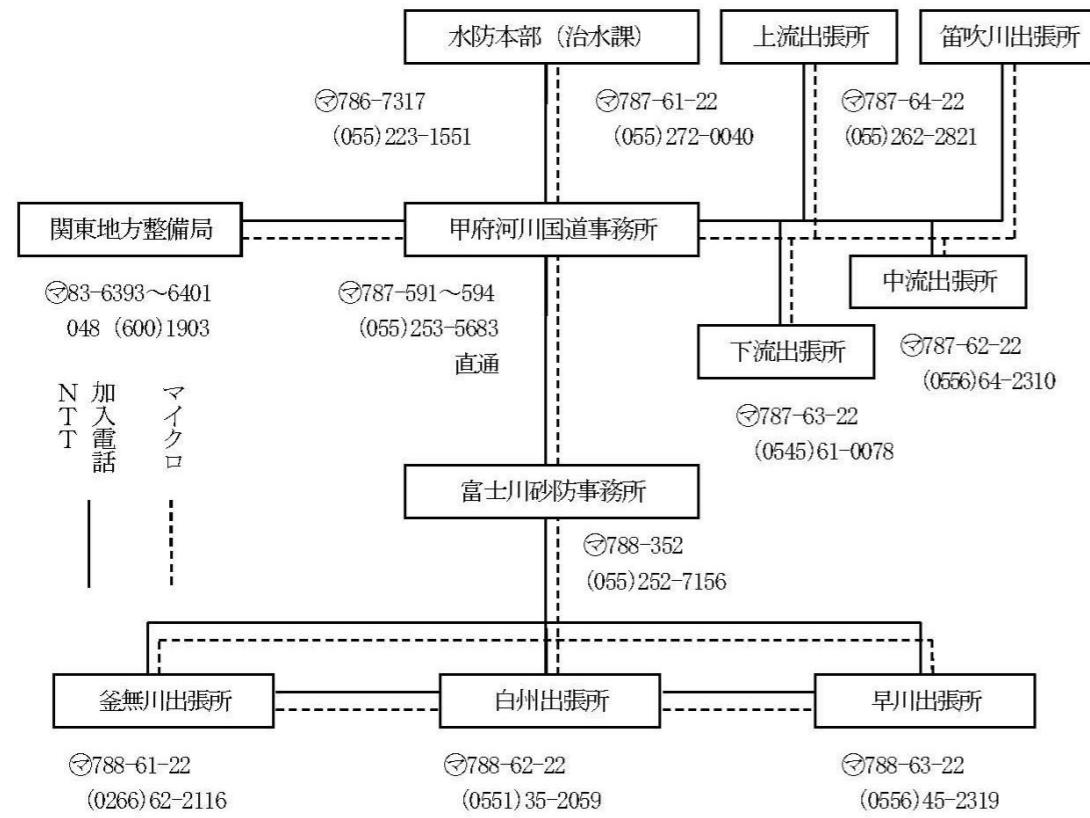


通信網図



R4  
水  
防  
計  
画  
P49

第4節 国土交通省機関の通信施設

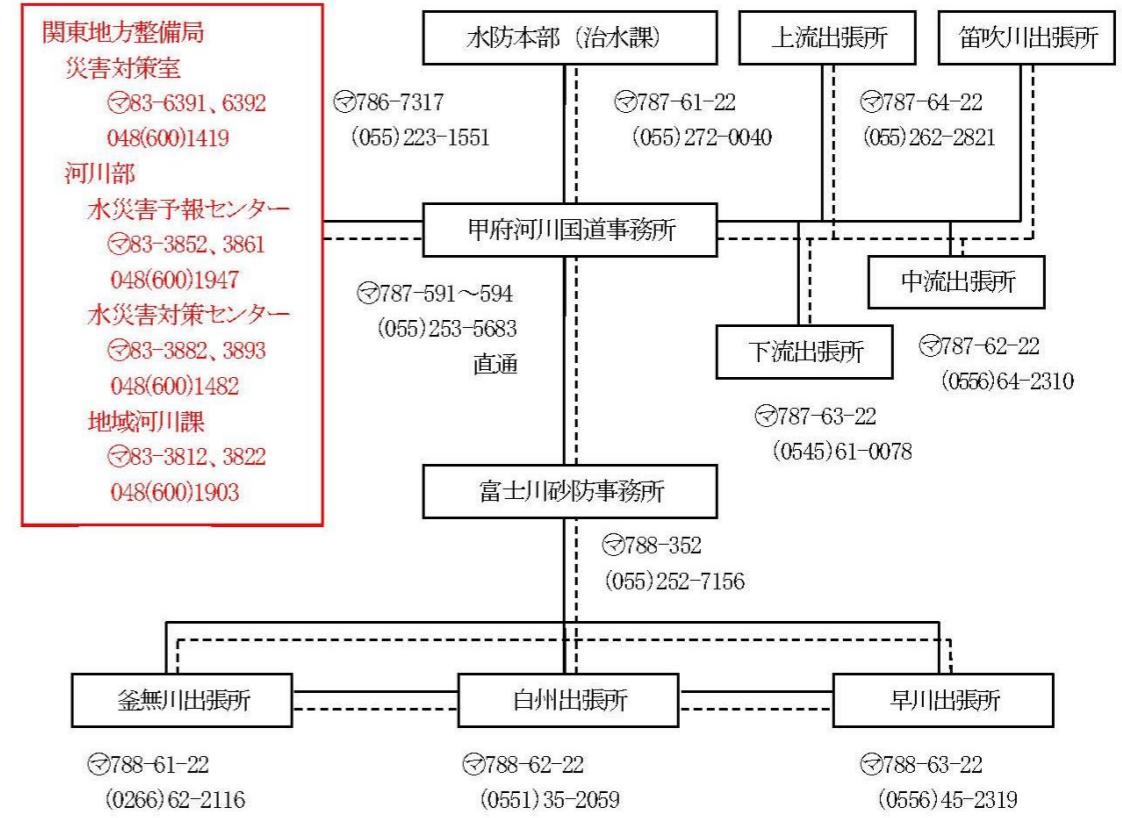


N  
T  
T

加入電話  
———

マイクロ  
-----

第4節 国土交通省機関の通信施設



マイクロ ———

加入電話  
NTT -----

## 第10章 水防活動

## 第8節 決壊・漏水等の通報及びその後の措置

## 1 決壊・漏水等の通報

水防に際し、堤防、ダムその他の施設が決壊したとき、又は越水・溢水若しくは異常な漏水が発生したときは、水防管理者、水防団長、消防機関の長又は水防協力団体の代表者は、直ちに関係者（関係機関・団体）に通報するものとする。

通報を受けた河川管理者は水防上危険であるかどうか確認を行い、危険が認められる場合には市町村の長に避難勧告等の発令に資する事象として情報提供するものとする。

特に、暫定堤防区間における危険水位が現況堤防高から余裕高を引いた（スライドダウンを行わない）高さを原則として設定されていることから、断面不足等に起因する漏水等に関する危険情報が洪水予報や水位到達情報に反映されていない。

そのため、河川管理者は、自らが管理する堤防の漏水に関する危険情報が関係者に直ちに通報されるよう、出水期前に、洪水時における堤防等の監視、警戒及び連絡の体制・方法を関係者と確認しておくものとする。

## 第10章 水防活動

## 第8節 決壊・漏水等の通報及びその後の措置

## 1 決壊・漏水等の通報

水防に際し、堤防、ダムその他の施設が決壊したとき、又は越水・溢水若しくは異常な漏水が発生したときは、水防管理者、水防団長、消防機関の長又は水防協力団体の代表者は、直ちに関係者（関係機関・団体）に通報するものとする。

通報を受けた河川管理者は水防上危険であるかどうか確認を行い、危険が認められる場合には市町村の長に**避難指示**等の発令に資する事象として情報提供するものとする。

特に、暫定堤防区間における危険水位が現況堤防高から余裕高を引いた（スライドダウンを行わない）高さを原則として設定されていることから、断面不足等に起因する漏水等に関する危険情報が洪水予報や水位到達情報に反映されていない。

そのため、河川管理者は、自らが管理する堤防の漏水に関する危険情報が関係者に直ちに通報されるよう、出水期前に、洪水時における堤防等の監視、警戒及び連絡の体制・方法を関係者と確認しておくものとする。

## 第16章

### 浸水想定区域等における円滑かつ迅速な避難の確保及び 浸水の防止のための措置

#### 第1節 洪水対応

##### 1 洪水浸水想定区域の指定状況

国土交通省及び県は、洪水予報河川及び水位周知河川について、河川が氾濫した場合に浸水が想定される区域を洪水浸水想定区域として指定し、指定の区域及び浸水した場合に想定される水深を公表するとともに、関係市町村長に通知するものとする。

洪水予報河川及び水位周知河川の洪水浸水想定区域の指定、公表状況については、以下のとおりである。

## 第16章

### 浸水想定区域等における円滑かつ迅速な避難の確保及び 浸水の防止のための措置

#### 第1節 洪水対応

##### 1 洪水浸水想定区域の指定状況

国土交通省及び県は、洪水予報河川、水位周知河川及び、洪水予報河川、水位周知河川の指定区間を除く、住宅等の防護対象のある県管理河川（以下、その他の河川）について、河川が氾濫した場合に浸水が想定される区域を洪水浸水想定区域として指定し、指定の区域及び浸水した場合に想定される水深を公表するとともに、関係市町村長に通知するものとする。

洪水予報河川、水位周知河川及びその他の河川の洪水浸水想定区域の指定、公表状況については、以下のとおりである。



R4  
水  
防  
計  
画  
P67

・県指定河川

水系名	河川名	浸水想定区域公表時点	浸水想定区域公表HPアドレス			
富士川	荒川	平成29年7月31日	http://www3.pref.yamanashi.jp/yamanashiweb/  https://www.pref.yamanashi.jp/chisui/index.html			
富士川	塩川					
富士川	相川					
富士川	濁川					
富士川	平等川					
富士川	滝戸川					
富士川	境川					
富士川	坪川					
富士川	滝沢川					
富士川	芦川					
富士川	釜無川			令和元年6月24日		
富士川	御勅使川					
富士川	重川					
富士川	日川	令和3年3月25日				
富士川	鎌田川					
富士川	貢川					
富士川	戸川	令和4年9月1日				
相模川	桂川					
相模川	宮川	令和4年度未予定				
相模川	新名庄川					

(R4記載なし)

・県指定河川

水系名	河川名	浸水想定区域公表時点	浸水想定区域公表HPアドレス			
富士川	荒川	平成29年7月31日	http://www3.pref.yamanashi.jp/yamanashiweb/  https://www.pref.yamanashi.jp/chisui/index.html			
富士川	塩川					
富士川	相川					
富士川	濁川					
富士川	平等川					
富士川	滝戸川					
富士川	境川					
富士川	坪川					
富士川	滝沢川					
富士川	芦川					
富士川	釜無川			令和元年6月24日		
富士川	御勅使川					
富士川	重川					
富士川	日川	令和3年3月25日				
富士川	鎌田川					
富士川	貢川					
富士川	戸川	令和4年9月1日				
相模川	桂川					
相模川	宮川	令和5年3月23日				
相模川	新名庄川					

・その他の河川

水系名	河川名	浸水想定区域公表時点	浸水想定区域公表HPアドレス
富士川	荒川	令和5年3月23日	https://www.pref.yamanashi.jp/chisui/index.html
富士川	帯那川		
富士川	亀沢川		
富士川	相川		
富士川	洞川		
富士川	白沢川		
富士川	西沢川		
富士川	東沢川		
富士川	湯川		
富士川	小湯川		
富士川	四分川		
富士川	七覚川		
富士川	滝戸川		
富士川	舟井川		
富士川	宮沢川		
富士川	七覚西川		
富士川	関沢川		
富士川	沢端川		
富士川	田園川		

(R4記載なし)

水系名	河川名	浸水想定区域公表時点	浸水想定区域公表HPアドレス
富士川	山の神川	令和5年3月23日	
富士川	古宿川		
富士川	稲川		
富士川	西川		
富士川	心経寺川		
富士川	不動河原川		
富士川	草里川		
富士川	間門川		
富士川	芋沢川		
富士川	大堀川		
富士川	蟹沢川		
富士川	蛭沢川		
富士川	五割川		
富士川	十郎川		
富士川	大円川		
富士川	大山沢川		
富士川	高倉川		
富士川	藤川		
富士川	渋川		
富士川	滝沢川		
富士川	坪川		
富士川	深沢川		
富士川	御手洗川		
富士川	菖蒲沢川		
富士川	下沢川		
富士川	塩沢川		
富士川	高室川		
富士川	芦沢川		
富士川	入増川		
富士川	堰尻川		
富士川	福王路川		
富士川	漆川		
富士川	堰野川		
富士川	北川		
富士川	北沢川		
富士川	秋山川		
富士川	塩沢川		
富士川	大石沢川		
富士川	長沢川		
富士川	五明川		
富士川	狐川		
富士川	狐東川		
富士川	御勅使川		
富士川	割羽沢川		

(R4記載なし)

水系名	河川名	浸水想定区域公表時点	浸水想定区域公表HPアドレス
富士川	大門沢川	令和5年3月23日	
富士川	塩沢川		
富士川	駒沢川		
富士川	御庵沢川		
富士川	金山沢川		
富士川	神明川		
富士川	高砂川		
富士川	防沢川		
富士川	東川		
富士川	六反川		
富士川	流川		
富士川	常永川		
富士川	沼川		
富士川	山王川		
富士川	渋川		
富士川	神明川		
富士川	横川		
富士川	清水川		
富士川	西川		
富士川	八糸川		
富士川	油川		
富士川	塩川		
富士川	黒沢川		
富士川	鰻沢川		
富士川	権現沢川		
富士川	正楽寺川		
富士川	南沢川		
富士川	杓川		
富士川	五反田川		
富士川	栃沢川		
富士川	大林寺川		
富士川	湯沢川		
富士川	下湯沢川		
富士川	小森川		
富士川	大沢川		
富士川	本谷川		
富士川	須玉川		
富士川	波竜川		
富士川	大門川		
富士川	中ツ沢川		
富士川	久保川		
富士川	小深沢川		
富士川	日川		
富士川	御手洗川		

(R4記載なし)

水系名	河川名	浸水想定区域公表時点	浸水想定区域公表HPアドレス
富士川	山宮川	令和5年3月23日	
富士川	田垂川		
富士川	百田川		
富士川	大石川		
富士川	田草川		
富士川	矢沢川		
富士川	南川		
富士川	坂下川		
富士川	笹子沢川		
富士川	大蔵沢川		
富士川	白沢川		
富士川	笛吹川		
富士川	鼓川		
富士川	赤芝川		
富士川	琴川		
富士川	徳和川		
富士川	細入川		
富士川	観音沢川		
富士川	馬場川		
富士川	清水川		
富士川	金川		
富士川	稲荷川		
富士川	後藤沢川		
富士川	相沢川		
富士川	神座山川		
富士川	戸倉川		
富士川	達沢川		
富士川	唐沢川		
富士川	屋敷入川		
富士川	小川沢川		
富士川	下田川		

R4  
水  
防  
計  
画  
P67

**2 浸水想定区域における円滑かつ迅速な避難の確保及び浸水の防止のための措置**  
市町村防災会議は、洪水予報河川、水位周知河川について、浸水想定区域の指定があったときは、市町村地域防災計画において、少なくとも当該浸水想定区域ごとに、次に掲げる事項について定めるものとする。

**2 浸水想定区域における円滑かつ迅速な避難の確保及び浸水の防止のための措置**  
市町村防災会議は、洪水予報河川、水位周知河川及びその他の河川について、浸水想定区域の指定があったときは、市町村地域防災計画において、少なくとも当該浸水想定区域ごとに、次に掲げる事項について定めるものとする。

--	--	--

令和5年度水防計画改正案新旧対照表（本編）