

抽出事案説明書

部局名 県土整備部

担当課(事務所)名 道路整備課

入札方式	一般競争入札(総合評価落札方式)標準型(WT0型以外)
工事名	国道413号1号トンネル(仮称)建設工事(一部債務)
契約番号	道路整備課-22-0019
工事概要	<p>トンネル工 L=114m W=8.0(9.5)~11.0(12.5)m</p> <p>掘削方式 NATM工法(機械掘削方式) 内空断面A=53~82㎡</p> <p>覆工コンクリートV=969m³ インバートコンクリートV=691m³</p> <p>鉄筋挿入工 N=517本 補強土壁工 A=417㎡</p> <p>グラウンドアンカー工 N=52本</p> <p>予定価格 1,470,216,000円(消費税含む)</p>
入札参加資格	<p>○本店所在地</p> <p>(代表構成員) 県内</p> <p>(構成員) 県内</p> <p>○競争入札参加資格</p> <p>(代表構成員) 土木工事業A</p> <p>(構成員) 土木工事業A</p> <p>○企業の施工実績</p> <p>内空断面(代表値)40㎡以上のNATM工法による道路トンネル工事 ただし、元請として請負い平成12年4月1日から入札参加資格締切日までに完成引き渡し済みの工事。なお、共同企業体の構成員としての実績は、出資比率が20%以上の場合のものとし、企業体の施工実績を各企業の施工実績として扱う。</p> <p>○配置予定技術者の資格</p> <p>(代表構成員・構成員) 監理技術者資格証及び監理技術者講習修了証を保有する一級土木施工監理技士又は同等以上の資格を有する者</p> <p>○配置予定技術者の施工実績</p> <p>(代表構成員) 完成時に監理技術者、監理技術者補佐、主任技</p>

	術者、担当技術者（完成時にCORINSに登録された者に限る）又は監理技術者資格者証を有した現場代理人（完成時にCORINSに登録された者に限る）として平成12年4月1日から入札参加資格申請締切日までに「企業の施工実績」と同様の施工従事経験を有する者
入札参加資格設定の経緯及び理由	<p>○予定価格が3億円以上であることから</p> <ul style="list-style-type: none"> ・ 予定価格と工事難易度より、「総合評価方式標準型（WTO型以外）」での一般競争入札とした。 ・ 本店所在地は県内全域とし、参加資格を代表構成員、構成員ともに土木工事業Aとした。 ・ 企業の施工実績は、代表構成員について内空断面（代表値）40㎡以上のNATM工法による道路トンネル工事とした。構成員についてはNATM工法による道路トンネル工事とした。 ・ 代表構成員及び構成員については、配置予定技術者の資格を必要とした。また、代表構成員については、配置予定技術者の施工実績を必要とした。
入札参加業者数	<p>応札業者1JV、参加業者1JV、応札可能業者数は、県内土木工事業A、内空断面（代表値）40㎡以上のNATM工法による道路トンネル工事の施工実績を持つ業者が27社あり、3者JVであることから、最低9JV確保される。</p>
参加資格によって無資格とされた業者がいた場合の無資格理由の説明	<p>無資格者：なし</p>
<p>入札の経緯及び結果の説明</p> <p>（入札経過（結果）の添付）</p>	<p>入札参加者は1JVであり、当該応札JVは入札参加資格の条件を満たしているため、落札者とした。</p> <p>落札率 99.51%</p>

一般競争入札参加業者「審査整理表」

No.1

工事場所 山梨県南都留郡道志村大渡地内外の3

(標準タイプ)

工事名 国道413号 1号トンネル(仮称)建設工事(一部債務)

予定価格:1,470,216,000円

資格有り・資格無し の別	業 者 名	所在地	総合評定値 又は 総合数値	同種工事の施工実績	配 置 予 定 技術者の資格・経験	左記以外の入札公告で 示した規定に対する判定
有	1 芙蓉建設・秋山土建・フジコンストラクトJV 芙蓉建設(株)	富士吉田市	1,391	A	A	A
有	〃 秋山土建(株)	富士吉田市	1,283	A	A	A
有	〃 フジコンストラクト (株)	南都留郡富士 河口湖町	1,144	A	A	A

一覧選択に戻る

- > コンテンツ
 - ↳ 情報公開TOP
 - 様式配布・公告
 - ↳ 様式配布
 - ↳ 資格審査の公示
 - ↳ 公共事業関連の情報
 - ↳ 各種情報公開
 - ↳ 指名停止公表
 - 業者関連情報
 - ↳ 建設業許可業者名簿
 - ↳ 有資格者名簿
 - ↳ 経営事項審査結果一覧
 - ↳ 成績評定
 - 入札関連情報
 - ↳ 年間発注見直し
 - ↳ 入札公告
 - ↳ 入札経過・結果
 - 質疑関連情報
 - ↳ 質疑応答
 - ↳ 回答検索
 - よくある質問
 - ↳ FAQ
 - > リンク
 - ↳ 山梨県公共事業ポータルサイト
 - ↳ 電子入札
 - ↳ 入札参加資格申請
 - ↳ 山梨県庁のページ
 - ↳ 入札監視委員会

◆ヒト之上

契約番号(工事番号)	道路整備課-22-0019
入札結果決定日時	令和 4年10月18日 10時 9分
工事名称	国道413号 1号トンネル(仮称) 建設工事(一部債務)
履行場所	南都留郡道志村 大塚 地内外の3
履行期間	令和 4年12月19日-令和 7年 2月28日
予定価格(税込み)	1,470,216,000 円
入札書比較価格(税抜き)	1,336,560,000 円
低入札調査基準価格(税抜き)	1,229,635,200 円
入札方式	総合評価一般競争入札
入札結果	落札決定
落札業者名	芙蓉建設・秋山土建・フジ コンストラクトJV
決定額(税込み)	落札された入札価格+消費税(契約後に契約内容で公表)
選定理由等	予定価格積算内訳(公表用設計書) (2022093197160909file101.lzh) 審査整理表「一般競争入札参加業者」(shinsa-22-0019.pdf) 評価図書(hyouka-22-0019.pdf)

No.	入札業者名	第1回入札
1	芙蓉建設・秋山土建・フジコンストラクトJV	1,330,000,000 円

- 備考
- <注意事項>
- ・各業者の入札価格は、税抜きの価格です。
 - ・入札価格が空欄の業者は入札に参加しなかった業者です。
 - ・総合評価方式以外の入札において、落札金額より低い価格の入札は最低制限価格未満であり、落札者としていません。
 - ・履行期間については予定期間であり、入札の状況により変更になる場合があります。
 - ・一般競争入札で参加資格を閉札後に確認する事後審査型については、落札候補者のみ参加資格を確認しております。詳しくは、選定理由等に添付されている「審査整理表」をご確認ください。

契約内容へ

質問一覧へ

技術評価資料作成要領(標準型・3JV)

対象工事は、総合評価落札方式により実施する工事のため、次表の「評価項目、評価基準及び評価点」に基づき参加申請者を評価するので、内容を確認の上間違えのないように作成すること。

1 企業の技術力について

(1) 技術提案

評価対象項目(提出様式)	評価基準	評価点
1 社会的要請への対応①に関する技術提案 (技術評価様式5-1)	各提案に対し0~10点の範囲で評価する。 未記入または不適切である場合は欠格とする。	50
2 社会的要請への対応②に関する技術的提案 (技術評価様式5-2)	各提案に対し0~10点の範囲で評価する。 未記入または不適切である場合は欠格とする。	50

資料作成に係る留意事項

[技術評価様式5-1、-2]

- 1) 技術提案の記入にあたっては、評価対象項目に関する技術的所見を、それぞれ記載すること。
- 2) 未提出、未記入または記載内容が指定した評価項目と無関係であると認められる場合や記載の内容が法令に違反するなど不適切の場合は、欠格とし、入札を無効とするので注意すること。 ※公告共通事項「2 総合評価に関する事項」参照

(2) 配置予定技術者の能力 ※代表構成員の配置予定技術者のみ評価する。

評価項目(提出様式)	評価基準	評価点
3 同種工事の施工実績 (技術評価様式3) <注1>	主任(監理)技術者として同種工事の実績あり	6
	監理技術者補佐又は担当技術者として同種工事の実績あり	3
	その他	0
4 優良工事技術者表彰 (資料提出不要) <注1>	表彰の実績 あり	3
	表彰の実績 なし	0
5 当該工種での工事成績評 定点の平均点 (資料提出不要) <注1>	80点以上	9
	75点以上80点未満	6
	70点以上75点未満	3
	70点未満又は、成績実績なし	0
6 継続教育(CPD)の取組状況 (技術評価様式13)<注1>	取組状況が優良	3
	取組なし又は取組状況が上記未満	0

* 各評価項目の評価方法等については<注1>を参照のこと。

資料作成に係る留意事項及び添付書類

[技術評価様式3]

- 1) 配置予定技術者は、建設業法に基づき適正な資格を有する者について技術評価様式3に記載すること。
- 2) 配置予定技術者を1人に特定できない場合は、複数の技術者を配置予定技術者としてとることができる。この場合、技術評価様式3は全ての配置予定技術者について提出するものとし、配置予定技術者ごとに「配置予定技術者の能力」及び「地域精進度-近隣地域での施工実績」についての評定点を合計し、最も低い評価を受けた者をもって評価点とする。なお、配置予定技術者は、契約日までに確定すること。
※但し、配置予定技術者のヒアリングを実施する場合は、ヒアリング結果を加える。
- 3) 配置予定技術者の施工実績は、完成時に監理技術者、監理技術者補佐、主任技術者又は担当技術者(担当技術者については完成時にCORINSに登録された者に限る。)として施工従事したものを対象とする。また、当該技術者の他社で施工従事した経験についても実績としても認める。
- 4) <注1>に記載する 同種工事の施工実績(配置予定技術者)、近隣地域での施工実績(配置予定技術者)がある場合は各々について記載すること。
※但し、配置予定技術者のヒアリングを実施する場合は、同種工事がない場合でも主な工事の施工実績(ヒアリング時の資料とする。)に記載すること。
- 5) 施工実績の対象とする発注機関は、別紙「発注機関一覧表」に掲げるものに限る。
- 6) 配置予定技術者の資格が確認できる資料(一級土木技術検定合格証明書等の建設業法第15条第2号イに基づく証明書(又は建設業法第15条第2号ハに基づく大臣認定書:指定業種の場合)、監理技術者資格者証及び監理技術者講習修了証)の写しを添付すること。
- 7) 技術士については、一級土木施工管理技士等と同等扱いとするので、当該工事(業種)の監理技術者となることのできる部門の技術士登録証(写)及び監理技術者資格者証の写しを添付すること。
- 8) 配置予定技術者と企業との直接的かつ恒常的な雇用関係(入札参加の申し込みを行った日以前に3ヶ月以上の期間、継続した雇用関係があること。)を証明するもの(健康保険被保険証の写しなど)を添付すること。
- 9) 配置予定技術者の同種工事への施工従事実績について証明するため添付資料として、当該工事の契約書、工事契約用設計書表紙、本工事費内訳書及び資格・施工従事実績を証明する図書(以下「契約書等」という。)の写しを添付すること。ただし、CORINSの登録内容で施工実績が確認できる場合は、CORINS番号の記載により、添付資料を省略することができる。

(2) 2 配置予定技術者のヒアリング ※代表構成員の配置予定技術者のみ評価する。

評価項目	評価基準	評価点
8 技術者の専門技術力	実績として挙げた工事の担当分野に中心的・主体的に参画し、創意工夫等の積極的な取り組みが確認できる	12
	実績として挙げた工事の担当分野において適切な工事管理を行ったことが確認できる	6
	その他	0
9 当該工事の理解度・取り組み姿勢	当該工種について適切に理解した上で、施工上の提案等積極的な取り組み姿勢が見られる	12
	当該工種について適切に理解している	6
	その他	0
10 技術者のコミュニケーション能力	質問に対する応答が明快、かつ迅速である	6
	その他	0

*ヒアリングは、実績として挙げた工事や施工計画の提案内容等について30分程度実施する。

*入札参加者の都合によりヒアリングが実施できない場合、またはヒアリングを辞退した場合は欠格とし入札は無効とする。

*入札を行った者が1者であった場合は、ヒアリングは実施しない。

この場合、配置予定技術者のヒアリングの各評価項目の評価点はその他(0点)として扱うものとする。

(3) 企業の施工実績 ※各構成員について評価し、評価点を合計する。

評価項目	評価基準	評価点
7 同種工事の施工実績 (技術評価様式2) <注1>	都道府県又は国機関の同種工事の施工実績あり	2
	市町村・公営企業等などの同種工事の施工実績あり	1
	その他	0
8 工事成績 当該工種での工事成績評 定点の平均点 (資料提出不要) <注1>	80点以上(算出対象工事が複数件)	4
	80点以上(算出対象工事が1件のみ)	3
	77点以上80点未満	2
	72点以上77点未満	1
	72点未満(成績実績なし)	0
	過去2ヶ年度のそれぞれの平均点が60点未満、または前年度以降において55点未満の工事成績のあるもの	-2
9 優良工事表彰等 (資料提出不要)<注1>	特別表彰あり	3
	表彰あり(特別表彰との重複はしない)	2
	表彰はされなかったが、評価要件を満たす工事の実績あり(表彰との重複はしない) ※<注1>個別事項1	1
	上記以外	0
10 事故及び不誠実な行為 (資料提出不要)<注1>	指名停止(3ヶ月以上)	-4
	指名停止(1ヶ月以上3ヶ月未満)	-2
	指名停止(1ヶ月未満)	-1
	なし	0
11 ISO認証取得状況 (技術評価様式9)<注1>	公告日時点においてISO9001又は14001の認証を取得済み	1
	認証を未取得	0
12 ICT施工技術 (技術評価様式25)<注1>	施工実績あり	1
	施工実績なし	0

*各評価項目の評価方法等については<注1>を参照のこと。

資料作成に係る留意事項及び添付書類

[技術評価様式2]

- 1) 企業の施工実績は、<注1>に記載する同種工事の施工実績(企業)及び近隣地域での施工実績(企業)がある場合は各々について記載すること。
- 2) 施工実績の対象とする発注機関は、別紙「発注機関一覧表」に掲げるものに限る。(「その他」の発注機関とは、別紙「発注機関一覧表」に掲げられていないものをいう。)
- 3) 条件に該当する施工実績が複数ある場合は、山梨県、国機関の順に実績を記載すること。
- 4) 施工実績について証明するため添付資料として、当該工事の契約書、工事契約用設計書表紙、本工事費内訳書及び資格・施工従事経験を証明する図書(以下「契約書等」という。)の写しを添付すること。ただし、CORINSの登録内容で施工実績が確認できる場合は、CORINS番号の記載により、添付資料を省略することができる。
- 5) 施工実績において、法人名の変更または吸収・合併・分割等により旧法人の地位を承継している場合は、その年月日及び旧法人名等の概要が判る書類を添付すること。

2 企業の信頼性、社会性

(1) 地域精通度

※各構成員について評価し、評価点を合計する。

評価項目	評価基準	評価点
1 近隣地域での施工実績 (企業) (技術評価様式4) <注1>	実績あり	3
	実績なし	0
2 近隣地域での施工実績 (配置予定技術者) (技術評価様式4) <注1>	実績あり	1
	実績なし	0
3 本店所在地 (資料提出不要)	工事箇所と同一の市町村内に本店を有する	2
	工事箇所と同一の建設事務所管内に本店を有する	1
	その他	0

* 各評価項目の評価方法等については<注1>を参照のこと。

資料作成に係る留意事項及び添付書類

[技術評価様式4]

各構成員ごとに作成すること。

技術評価様式2、技術評価様式3の資料作成に係る留意事項を参照のこと。

(2) 地域貢献度

※各構成員について評価し、評価点を合計する。

評価項目	評価基準	評価点
4 災害協定等の締結 (技術評価様式11) <注1>	協定の締結あり	2
	協定の締結なし	0
5 災害協定の締結(広域応援) (技術評価様式11) <注1>	協定の締結あり	1
	協定の締結なし	0
6 防疫対策協定の締結 (技術評価様式11-1) <注1>	協定の締結あり	1
	協定の締結なし	0
7 土木施設等緊急維持修繕 業務委託の実績 (技術評価様式11) <注1>	受託実績あり	1
	受託実績なし	0
8 道路除雪業務委託の実績 (技術評価様式11) <注1>	受託実績あり	1
	受託実績なし	0
9 耕作放棄地等の解消 (技術評価様式12) <注1>	実績あり	1
	実績なし	0
10 その他の地域貢献<注1> (地域農業参入実績) (技術評価様式17) (廃棄物の自県内処分) (技術評価様式10) (Co2吸収認証制度実績) (技術評価様式20)	提案あり または 実績あり	1
	提案なし または 実績なし	0

* 各評価項目の評価方法等については<注1>を参照のこと。

資料作成に係る留意事項及び添付書類

各構成員ごとに作成すること。

各技術評価様式の注)を参照のこと。

(3)企業の取り組み

※各構成員について評価し、評価点を合計する。

1 若手技術者の育成 (技術評価様式22) 1)~11) <注1>	国家資格を有する若手技術者を配置予定技術者又は担当技術者として配置	2
	国家資格を有しない若手技術者を担当技術者として配置	1
	上記以外	0
2 技能者の登録 (技術評価様式23) <注1>	建設キャリアアップシステムへ企業と技能者の登録 あり	2
	登録 なし	0
3 週休2日制度適用の実績 (技術評価様式24) <注1>	取組実績 あり	1
	取組実績 なし	0

- 1) 国家資格を有しない若手(担当)技術者は、配置予定技術者(主任(監理)技術者)以外の者とし、配置予定技術者の業務を補佐する技術者とする。国家資格を有する若手(担当)技術者は、配置予定技術者(主任(監理)技術者)とすることができる。
- 2) 若手(担当)技術者は、公告日が属する年度において35歳以下の者とし、国家資格(監理技術者又は主任技術者となりうる国家資格)が確認できる資料の写しを添付すること。
- 3) 若手(担当)技術者の企業との直接的かつ恒常的な雇用関係(入札参加の申し込みを行った日以前に3ヶ月以上の期間、継続した雇用関係があること。)を証明するもの(健康保険被保険証の写しなど)を添付すること。
- 4) 若手(担当)技術者は、現場代理人との兼務を認める。若手(担当)技術者を複数人専任配置した場合には最も低い評価を受けた者をもって評価点とする。
- 5) 若手(担当)技術者は原則、工事着手時から完成引き渡しの間、専任とする。なお、申請時において他工事に従事している場合は、対象工事の主要工種開始までの準備工、仮設工の期間は、専任を要しないものとする。ただし、現場代理人と兼務する場合は、工事着手時から専任とする。
- 6) 若手(担当)技術者は、複数の技術者を申請することができるが、申請後の変更はできない。なお、専任する者を契約時に発注者に届けるものとするが、申請時に他工事に従事している場合は、対象工事の主要工種の施工開始までに届けるものとする。
- 7) 専任された若手(担当)技術者の交代は、死亡、傷病、出産、育児、介護又は退職等、真にやむを得ない理由を除き、認めない。また、当該理由を除き、工事の途中において専任配置が履行できなくなった場合は、工事成績評定を3点減ずる。(なお、複数人専任配置した場合にそのうちの1名でも専任配置できれば工事成績評定の減点の対象としない。)
- 8) 若手(担当)技術者は、段階確認及び完成検査時に原則立ち会うものとし、発注者の配置状況の履行確認を受けるものとする。
- 9) 他工事の従事状況等は、従事している工事について対象工事を落札した場合の配置予定等を記入すること。従事している他工事の工期延期等により、対象工事に専任配置ができなくなる恐れがある場合は、他工事との重複申請は行わないこと。
- 10) 本申請において虚偽記載等があった場合は、指名停止等の措置を行う場合がある。
- 11) 建設業許可番号は、大臣知事コード(2桁)+許可番号(6桁)で、CORINS登録番号は、「登録内容確認書」に記載された登録番号を記入すること。

3 その他

- ア 各様式に示された注意事項を遵守のうえ、必要事項をそれぞれ記載すること。
- イ 技術評価資料については、提出期限以降の差し替え、再提出は認めないので、公告等に示された事項を十分に確認してから提出すること。
- ウ 技術評価資料については、一つのPDFファイルにまとめて提出すること。(ファイル名は、公告文に記載された工事名を用い「〇〇工事技術評価資料(会社名)とする)
その際、添付漏れがないよう注意すること。添付漏れの書類についても、提出期限以降の追加提出は認めない。
- エ 入札時の提出書類(公告文>公告個別事項>提出書類>2 入札時に示すもの)についても、一つのPDFファイルにまとめて提出すること。

<注1> 各評価項目の具体的な内容

評価項目	評価内容	評価対象期間等
1-3 同種工事の施工実績 (配置予定技術者) 1-7 同種工事の施工実績 (企業)	内空断面(代表値)65m ² 以上の NATM工法による道路トンネル工事の施工実績 但し、元請けとして請負い平成12年4月1日以降に完成引き渡し済みの工事(なお、共同企業体の構成員の場合は出資比率が20%以上のもの) ・工事内容(構造・規模など)の施工実績は、企業体の工事内容を各企業の工事内容として扱う。 ・工事金額の施工実績は、企業体の工事金額に各企業の出資比率を乗じて得た金額を施工実績として扱う。	元請けとして請け負い、平成12年4月1日以降から入札参加資格申請締切日まで完成引き渡し済みの工事。 ※個別事項2を参照
1-4 優良工事技術者表彰 1-9 優良工事表彰等	・山梨県が実施する「住みよい県土建設週間における知事表彰」で優良工事技術者表彰または優良工事表彰の受賞の有無 ・優良工事の評価要件を満たす対象工事の有無 ・工種は問わない	過去3ヶ年度及び当該年度(当該年度は入札参加資格申請締切日以前に受賞した場合)優良工事の評価要件を満たす対象工事は、※個別事項1を参照
1-5 工事成績評定点の平均点 (配置予定技術者)	山梨県発注工事で主任技術者または監理技術者として最終登録された工事における当該工事と同一業種(建設業法第2条第1項に掲げる業種)の工事成績評定点の平均点(小数点以下切り捨て)。なお、共同企業体で実施した工事成績も対象とする。	過去2ヶ年度に完成したものと及び当該年度においては公告日の前々月末までに完成、引き渡し済みの工事 ※個別事項2を参照
1-6 継続教育(CPD)の取組状況	建設系CPD協議会及び建築CPD運営会議に属する団体の当該工事の履行に係る国家資格の継続教育に限ることとし、各認定団体の推奨単位以上の証明がある場合に評価する。	公告日から過去三年以内に証明期間の一部が含まれていること。 ※個別事項3を参照
1-8 工事成績評定点の平均点 (企業)	山梨県発注工事における当該工事と同一業種(建設業法第2条第1項に掲げる業種)の工事成績評定点の平均点(小数点以下切り捨て) なお、共同企業体で実施した工事成績も対象とする。	過去2ヶ年度に完成したものと及び当該年度においては公告日の前々月末までに完成、引き渡し済みの工事 ※個別事項2を参照
1-10 事故及び不誠実な行為	山梨県による指名停止期間の有無 ※複数回、指名停止措置を受けた場合は、その合計月数とし、指名停止期間が評価対象期間に1日でも含まれる場合は全ての期間を対象とする。	公告日を含み過去1年間の期間
1-11 ISO認証取得状況	公告日時点での認証取得している場合に評価する。なお、登録範囲に対象工事の内容を含んでいるものとする。	公告日時点
1-12 ICT施工技術	1億円以上の工事に適用し、下記※個別事項4【施工実績の対象】のとおり公告日に応じた対象期間(過去2年間)に完成検査済の県発注工事ICT施工技術を1以上活用した施工実績のある企業を評価する。 ※評価するICT施工技術の対象については、山梨県各部署で別に定める「ICT活用工事試行要領」等による。	公告日に応じた対象期間(過去2年間)に完成検査済の県発注工事 ※個別事項4を参照
2-1 近隣地域での施工実績 (企業) 2-2 近隣地域での施工実績 (配置予定技術者)	富士・東部建設事務所管内における道路トンネル工事の施工実績	平成12年4月1日から入札参加資格申請締切日まで完成し、引き渡し済みの工事。なお、共同企業体の構成員の場合は出資比率が20%以上のものに限る。 ※個別事項2を参照
2-4 災害協定等の締結	山梨県地域防災計画に基づく各種協定の有無 ただし、「災害時の広域応援業務に関する協定」(広域応援)は除く。	入札参加締め切り日が締結した協定の有効期間中であるものを対象とする。
2-5 災害時の広域応援業務に関する協定の締結 (広域応援)	災害時の広域応援業務に関しての協定締結の有無 (県土整備部・林政部)	入札参加締め切り日が締結した協定の有効期間中であるものを対象とする。
2-6 家畜伝染病における防疫対策業務に関する協定の締結(防疫対策協定)	家畜伝染病における防疫対策業務に関しての協定締結の有無 (農政部のみ)	入札参加締め切り日が締結した協定の有効期間中であるものを対象とする。

2-7 土木施設等緊急維持修繕業務委託の実績	<ul style="list-style-type: none"> 山梨県が発注した土木施設等緊急維持修繕業務(発注者の指示に基づいて緊急的な対応を行う業務)の受注実績の有無 対象施設: 県が管理する道路(国道、県道、林道)、河川・砂防施設、公園施設、下水道施設等で一般の利用に供している施設とする。 	過去5ヶ年度及び当該年度(当該年度については入札参加資格申請締切日以前に契約済みの業務)
2-8 道路除雪業務委託の実績	<ul style="list-style-type: none"> 山梨県が発注した道路除雪(除雪、排雪または運搬)業務の受注実績の有無 対象施設: 県が管理する道路(国道、県道、林道)で一般の利用に供している施設とする。 	過去5ヶ年度及び当該年度(当該年度については入札参加資格申請締切日以前に契約済みの業務)
2-9 耕作放棄地等の解消 2-10 その他の地域貢献	各技術評価様式の記載内容による。	
3-1 若手技術者の育成	<ul style="list-style-type: none"> 若手技術者は公告日が属する年度において35歳以下の者とし、国家資格を有する者「2点」、有しない者「1点」とする。 	公告日が属する年度の4月1日以降に36歳となる者は対象外
3-2 技能者の登録	<ul style="list-style-type: none"> 建設キャリアアップシステムへ企業と技能者の登録の有無 技術評価様式の記載内容による。 下請は対象外。 	入札参加資格申請締切日までに登録済みであれば評価
3-3 週休2日制度適用の実績	<p>下記※個別事項5【取組実績の対象】のとおり公告日に応じた対象期間(過去1年間)に完成検査済の県発注工事で週休2日制モデル工事を実施し、4週6休以上工事現場を閉所とした取組実績がある企業を評価する。</p> <p>※評価する週休2日制モデル工事の取組内容については、山梨県各部局で別に定める「完全週休2日制を確保するモデル工事実施要領」等による。</p>	公告日に応じた対象期間(過去1年間)に完成検査済の県発注工事 ※個別事項5を参照

※個別事項1

優良工事の評価要件を満たす対象工事
＜注1＞の規定にかかわらず次のとおりとする。

【1点加点対象】

下記の【評価要件】を満たす工事実績があった場合には、評価点1点を与えるものとする。なお、工種は問わないものとする。

【評価要件】

次の各号に掲げる区分に従い、当該各号に定める条件に全て該当すること。

1)入札参加締め切り日が当該年度の4月1日から当該年度の優良工事表彰の日の前日までの間の場合

- ① 当該年度の3カ年前の年度から当該年度の前年度までの間のいずれかの年度において表彰された実績がないこと。
- ② 当該業者が当該年度の前年度の優良工事表彰の日時点において、山梨県内に本店又は建設業法上の許可に基づく支店・営業所を有する者であること。
- ③ 当該業者が、当該年度の前々年度の優良工事表彰の日から入札参加締め切り日までの期間において、重大な欠陥を有する工事を施工したことがない者であること。
- ④ 当該年度の当該年度の3カ年前の年度の優良工事表彰の日から入札参加締め切り日までの期間において、人身事故・関係法令違反等により指名停止を受けたことがない者であること。
- ⑤ 当該年度の前々年度に完成、引き渡し済の全ての県発注工事を対象とし、工事成績評定点が80点以上の工事実績があり、かつ工事成績評定の平均点が70点以上で65点未満の工事の実績がないこと。

2)入札参加締め切り日が当該年度の優良工事表彰の日から3月31日までの間の場合(下記のいずれかの場合の条件に全て該当すること。)

【当該年度の前年度の優良工事表彰の日を評価基準日とする場合(CASE1)】

- ① 当該年度の3カ年前の年度から当該年度までの間のいずれかの年度において表彰された実績がないこと。
かつ、上記1)の②から⑤の全ての条件に該当すること。

【当該年度の優良工事表彰の日を評価基準日とする場合(CASE2)】

- ① 当該年度の3カ年前の年度から当該年度までの間のいずれかの年度において表彰された実績がないこと。
- ② 当該業者が当該年度の優良工事表彰の日時点において、山梨県内に本店又は建設業法上の許可に基づく支店・営業所を有する者であること。
- ③ 当該業者が、当該年度の前年度の優良工事表彰の日から入札参加締め切り日までの期間において、重大な欠陥を有する工事を施工したことがない者であること。
- ④ 当該年度の前々年度の優良工事表彰の日から入札参加締め切り日までの期間において、人身事故・関係法令違反等により指名停止を受けたことがない者であること。
- ⑤ 当該年度の前年度に完成、引き渡し済の全ての県発注工事を対象とし、工事成績評定点が80点以上の工事実績があり、かつ工事成績評定の平均点が70点以上で65点未満の工事の実績がないこと。

※上記における「当該年度」とは、入札参加締め切り日がその日の属する年度をという。

※上記における「工事成績評定点が80点」とは、工事成績評定通知書別表1(*)端数処理前の評定合計の数値の小数点以下を切り捨てた数値とする。

また、「65点」、「70点」とは、工事成績評定通知書4成績評定①評定数の数値とする。

※個別事項2

評価対象期間に法人名の変更または吸収・合併・分割等により旧法人の地位を承継している場合は、その年月日及び旧法人名等の概要が判る書類を添付すること。

※個別事項3

継続教育(CPD)の評価は、配置予定技術者の学習履歴について、建設系資格認定団体の証明書の写しを求め、「当該団体の推奨単位以上を取得している。」及び「公告日から過去一年以内に証明期間の一部が含まれていること。」の証明がある場合について評価する。ただし、令和4年4月1日以降に公告する対象工事において、上記下線部については、新型コロナウイルス感染拡大の影響により、当面の間、「公告日から過去三年以内に証明期間の一部が含まれていること。」の証明がある場合について評価する。
証明期間は、証明書に記載された「取得期間」または、「証明期間」とし、年単位で評価する。証明期間に端数がある場合は切り上げて評価し、切り上げ後の証明期間年数で単純平均して取得単位を算出する。また、年間または数年間の推奨単位が記載されている場合は、いずれかが満足していれば評価する。(CPD評価対象期間の事例参照)

《CPD評価対象期間の事例》

推奨単位：50単位/年の場合

	過去3年間 (※1(暫定の運用))	過去1年間 (※1(本来の運用))	公告日	評価単位	評価
ケース①	証明期間：1年間 取得単位：60単位	証明書発行日		60単位/年	加点する
ケース②	証明期間：1年間 取得単位：60単位	証明書発行日		60単位/年	加点する
ケース③	証明期間：4年間 取得単位：60単位	証明書発行日		0単位/年	加点しない (本来の運用)
ケース3'	証明期間：1年間 取得単位：60単位	証明書発行日		60単位/年	加点する (暫定の運用)
ケース④	証明期間：4年間 取得単位：60単位	証明書発行日		0単位/年	加点しない (本来の運用)
ケース4'	証明期間：1年間 取得単位：60単位	証明書発行日		60単位/年	加点する (暫定の運用)
ケース⑤	証明期間：2年間 取得単位：120単位	証明期間：2年間 取得単位：120単位	証明書発行日	60単位/年	加点する
ケース⑥	証明期間：1年間3ヶ月 取得単位：80単位	証明期間：1年間3ヶ月 取得単位：80単位	証明書発行日	40単位/年	加点しない
ケース⑦	証明期間：1年間 取得単位：60単位	証明期間：1年間 取得単位：60単位	証明書発行日	60単位/年	加点する

・建設系CPDプログラム：構成団体のCPD制度概要

(五十音順)平成29年4月現在

NO.	学協会名称	推奨獲得 CPD単位(/年)	CPD証明書	
			有無	内容
1	(公社)空気調和・衛生工学会	50	有	単位数・時期
2	(一財)建設業振興基金	12	有	単位数・時期・明細
3	(一社)建設コンサルタンツ協会	50	有	単位数・時期
4	(一社)交通工学研究会	50(200/4年)	有	単位数・時期
5	(公社)地盤工学会	50	有	単位数・時期
6	(一社)森林・自然環境技術者教育会	20	有	単位数・時期・明細
7	(一社)全国上下水道コンサルタント協会	50	有	単位数・時期
8	(一社)全国測量設計業協会連合会	20	有	単位数・時期
9	(一社)全国土木施工管理技士会連合会	20	有	単位数・時期・明細
10	(一社)全日本建設技術協会	25	有	単位数・時期・明細
11	土質・地質技術者生涯学習協議会	50(250/5年)	有	単位数・時期
12	(公社)土木学会	50(250/5年)	有	単位数・時期
13	(一社)日本環境アセスメント協会	50(250/5年)	有	単位数・時期
14	(公社)日本技術士会	50(150/3年)	有	単位数・時期
15	(公社)日本建築士会連合会	12	有	単位数・時期・明細
16	(公社)日本コンクリート工学会	推奨値なし	—	—
17	(公社)日本造園学会	50	有	単位数・時期
18	(公社)日本都市計画学会	50	有	単位数・時期
19	(公社)農業農村工学会	50	有	単位数・時期

・建築CPD(継続能力・職能開発)情報提供制度

団体名	推奨時間数
(公社)日本建築士会連合会	12認定時間/年
(一社)日本建築士事務所協会連合会	
(公社)日本建築家協会	
(一社)日本建設業連合会	
(一社)日本建築学会	
建築設備士関係団体CPD協議会の参加団体	
(公社)空気調和・衛生工学会、(一社)建築設備技術者協会、	
(一社)電気設備学会、(一社)日本設備設計事務所協会、	
(公財)建築技術教育普及センター	
(一社)日本建築構造技術者協会	
(一財)建設業振興基金	
(公財)建築技術教育普及センター	

※推奨獲得CPD単位・時間数については、最新の情報を確認すること。

(公社)日本建築士連合会から認定された講習会を受けることを認められた(一社)山梨県管工事協会会員が(公社)日本建築士連合会の単位認定の講習を受講し12単位(1年間)を取得した場合、評価対象とする。

※個別事項4

ICT施工技術の施工実績は、1億円以上の工事に適用し、下記【施工実績の対象】のとおり公告日に応じた対象期間(過去2年間)に完成検査済の県発注工事でICT施工技術を1以上活用した施工実績のある企業を評価する。

【施工実績の対象】 ※公告日とその日の属する年度を西暦N年度とする。

公告日	評価する施工実績(対象工事の完成検査日)
N年4月1日 ~ N年6月30日	(N-2)年4月1日 ~ N年3月31日
N年7月1日 ~ N年9月30日	(N-2)年7月1日 ~ N年6月30日
N年10月1日 ~ N年12月31日	(N-2)年10月1日 ~ N年9月30日
(N+1)年1月1日 ~ (N+1)年3月31日	(N-1)年1月1日 ~ N年12月31日

※個別事項5

週休2日制度適用の実績は、下記【取組実績の対象】のとおり公告日に応じた対象期間(過去1年間)に完成検査済の県発注工事で週休2日制モデル工事を実施し、4週6休以上工事現場を閉所とした取組実績がある企業を評価する。

【取組実績の対象】 ※公告日とその日の属する年度を西暦N年度とする。。

公告日	評価する取組実績(対象工事の完成検査日)
N年4月1日 ~ N年6月30日	(N-1)年4月1日 ~ N年3月31日
N年7月1日 ~ N年9月30日	(N-1)年7月1日 ~ N年6月30日
N年10月1日 ~ N年12月31日	(N-1)年10月1日 ~ N年9月30日
(N+1)年1月1日 ~ (N+1)年3月31日	N年1月1日 ~ N年12月31日

参考<同種工事の範囲> 2013コリンズ工種、工法・型式一覧

1 道路工事	道路改良工事、林道工事、農道工事、歩道設置工事、落石防止工事、コンクリート構造物工事、道路付属施設工事、構造物撤去工事、橋梁工事等
2 河川・砂防工事	築堤工事、護岸工事、根固・水制工事、床止工事(落差工、帯工)、堰(頭首工を含む)・水門工事、樋門・樋管工事、砂防ダム工事、地滑り防止工事、急傾斜地崩壊対策工事、治山ダム工事、流路工事、山腹工事、用排水路工事、畑地かんがい工事等

別紙 発注機関一覧表

機 関 等	内 訳
山梨県 国機関	(企業局を含む) 国土交通省 内閣府 防衛省(庁) 農林水産省 文部科学省 その他中央省庁 (環境省、厚生労働省、経済産業省、総務省、その他)
都道府県	山梨県以外の都道府県(政令指定都市を含む)
独立行政法人	
市町村	
公営企業等 事業団	(地方公社を含む) 日本下水道事業団
民間	高速道路株式会社 電力 ガス 電話会社 JR、私鉄、地下鉄 石油備蓄会社

当分の間、国、都道府県、市町村から独立行政法人化した機関の工事実績は各々の法人化前の機関の実績として扱う。「当分の間」とは、各発注機関が民営化又は独立行政法人化した翌年度(4月1日)から起算し15ヶ年後の年度末(3月31日)までの期間をいう。

ただし、この取り扱いは、令和5年3月31日までに公告する案件に適用するものとする。(令和5年3月31日までに廃止する。)

総合評価落札方式に関する評価調査

契約番号	執行所(所轄所属)	工事名	工事箇所	予定価格(税込み)	入札方式(総合評価の種類)	工事概要
道路整備課-22-0019	県土整備部道路整備課(富士・東部建設事務所)	国道413号 1号トンネル(仮称)建設工事(一部債務)	南都留郡道志村大瀬地内外の3	1,470,216,000	一般競争入札(標準型)	トンネル工L=114m、W=8.0(9.5)~11.0(12.5)m 掘削方式 NATM工法(機械掘削方式) 内空断面A=53~82m2 覆工コンクリートV=969m3 インバートコンクリートV=691m3 道路改良工 1式

【評価基準】

評価項目	企業の技術力													企業の信頼性社会性										高度な技術力			合計	加算点の満点				
	配置予定技術者の能力					配置予定技術者のヒアリング			企業の施工実績					地域精通度			地域貢献度				企業の取組			技術提案								
配点	資格	同種工事の施工実績	優良技術者表彰	工事成績	継続教育(CPD)	専門技術力	理解度(取り組み姿勢)	コミュニケーション能力	同種工事の施工実績	工事成績	優良工事表彰	事故及び不誠実な行為	ISO認証取得状況	ICT施工技術	近隣工事会社実績	近隣工事技術者実績	本店所在地	災害協定	災害協定(広域応援)	防災対策協定	維持管理業務委託	除雪業務委託	耕作放棄地等解消	その他の地域貢献	若手技術者の育成	技術者の登録	選任2日制度適用の実績	総合的なコストの削減	工事目的物の性能、機能の向上	社会的要請への対応	202	40点
-	6	3	9	3	-	-	-	6	12	9	(減点)	3	3	9	3	6	6	3	-	3	3	-	-	6	6	3	0	0	100			

【価格以外の評価結果】

入札者	企業の技術力													企業の信頼性社会性										高度な技術力			合計	加算点※1			
	配置予定技術者の能力					配置予定技術者のヒアリング			企業の施工実績					地域精通度			地域貢献度				企業の取組			技術提案							
資格	同種工事の施工実績	優良技術者表彰	工事成績	継続教育(CPD)	専門技術力	理解度(取り組み姿勢)	コミュニケーション能力	同種工事の施工実績	工事成績	優良工事表彰	事故及び不誠実な行為	ISO認証取得状況	ICT施工技術	近隣工事会社実績	近隣工事技術者実績	本店所在地	災害協定	災害協定(広域応援)	防災対策協定	維持管理業務委託	除雪業務委託	耕作放棄地等解消	その他の地域貢献	若手技術者の育成	技術者の登録	選任2日制度適用の実績	総合的なコストの削減	工事目的物の性能、機能の向上	社会的要請への対応		
芙蓉建設・秋山工建・フジコンストラクト 国道413号1号トンネル(仮称)建設工事共同企業体	-	0	0	9	0	-	-	2	10	6	-1	3	0	9	1	3	6	3	-	3	3	-	-	2	4	3	0	0	9	81	40,000

評価点の平均 81.000

【総合評価結果】

入札者	入札金額(税抜き)(A)	低入札	落札者決定基準(失格基準)				加算点※1(B)	技術評価点(C)=100+(B)	評価値※2(C/A)×100,000,000	落札者	備考
			①	②	③-1	③-2					
芙蓉建設・秋山工建・フジコンストラクト 国道413号1号トンネル(仮称)建設工事共同企業体	1,330,000,000		○	○	-	-	40,000	140,000	10.526	○	

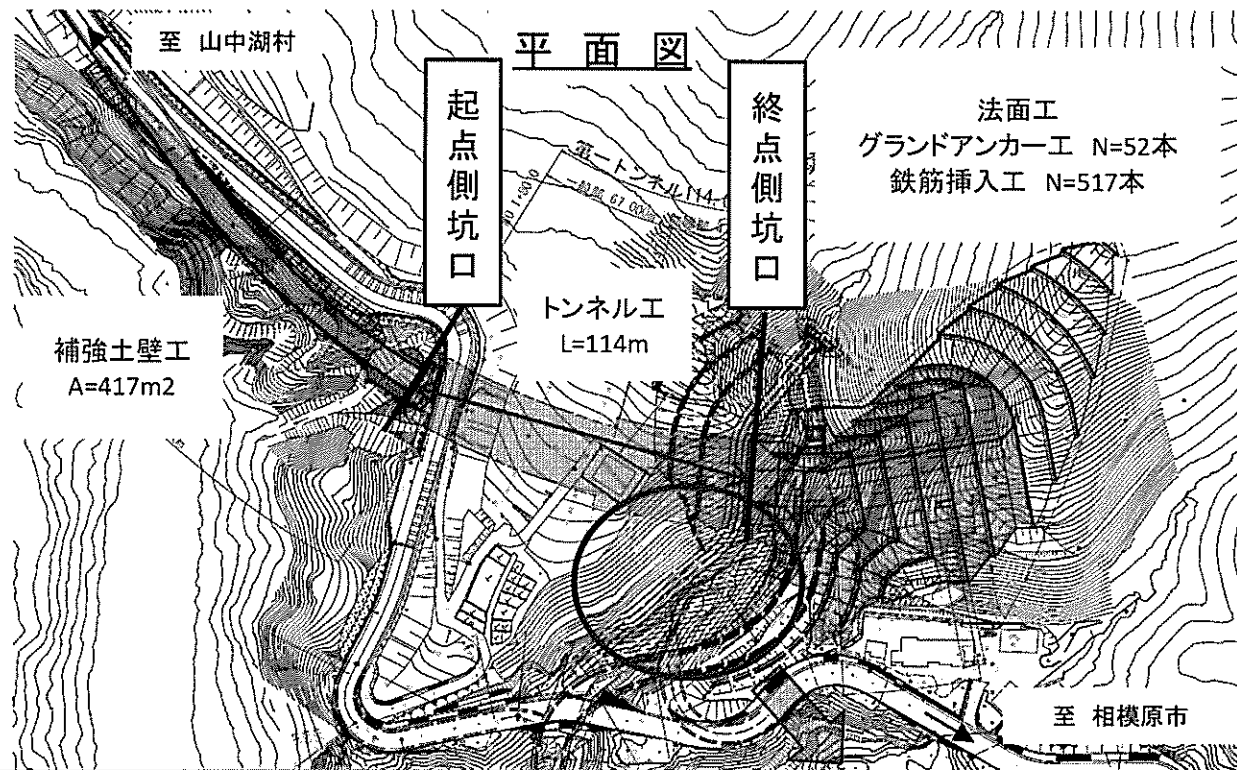
低入札調査基準価格(税抜き)	①入札書比較価格(税抜き)	②基準評価値	③-1平均評価点の80%	③-2低入札基準価格の95%
落札者決定失格基準値	1,229,635,200	1,336,560,900	7,481	64,800

※1:加算点は、小数第4位を四捨五入し第3位まで表示
 加算点=(得点/最高得点)×40
 ※2:評価値は、小数第4位を四捨五入し第3位まで表示

学識経験者の意見聴取		
氏名	意見聴取	意見聴取日
	不要	令和 年 月 日
	不要	令和 年 月 日

道整22-0019 国道413号 1号トンネル(仮称)建設工事(一部債務) 工事概要図

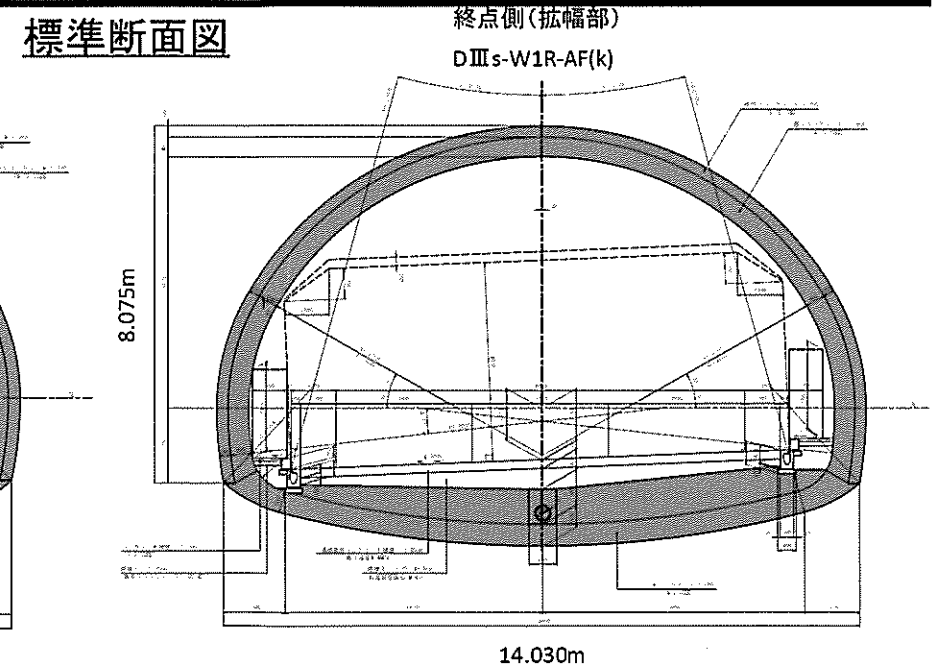
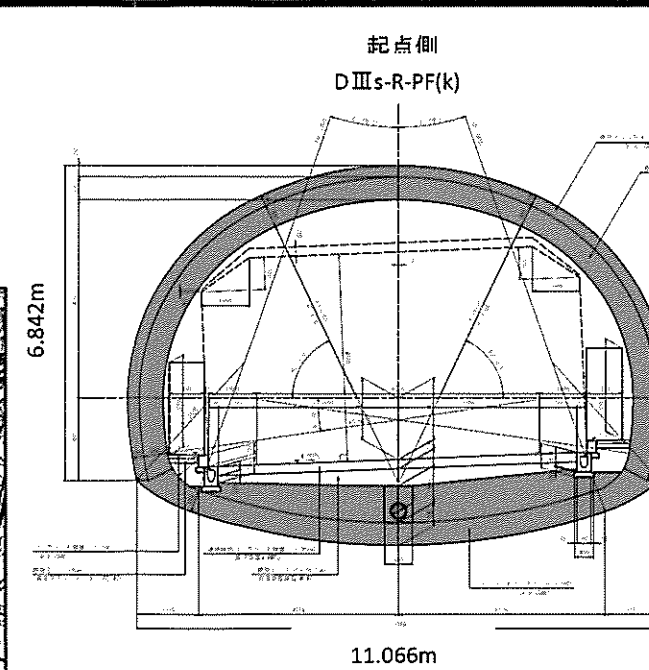
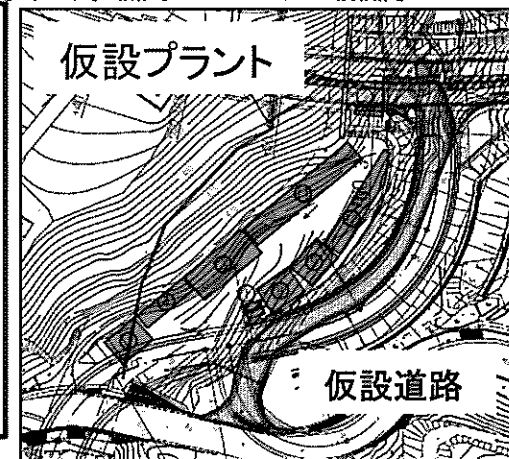
事業名	工事名	箇所名	請負金額(税込)	工期
緊急道路整備改築費	国道413号 1号トンネル(仮称)建設工事(一部債務)	南都留郡道志村大渡地内外の3	1,463,000,000	令和4年12月19日～令和7年2月28日



工程表

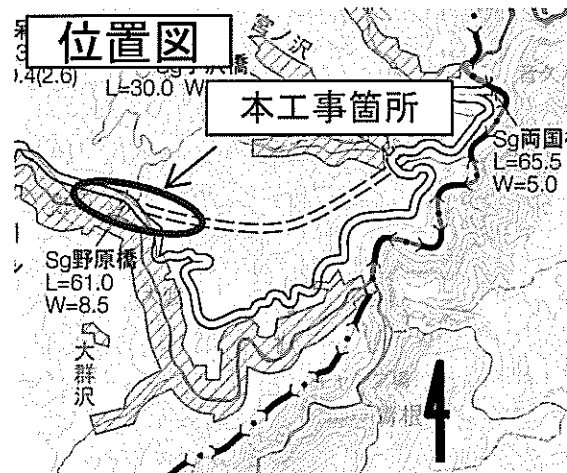
年度	R4年度				R5年度								R6年度															
	12	1	2	3	4	5	6	7	8	9	10	11	12	1	2	3	4	5	6	7	8	9	10	11	12	1	2	
準備工																												
補強土壁工																												
仮設道路設置																												
法面工																												
掘削(ハイブルフ含)																												
覆工コンクリート																												
坑門工																												
排水工																												
片付け																												
書類整理																												

トンネル工 L=114m W=8.0(9.5)~11.0(12.5)m
 掘削方式 NATM工法(機械掘削方式)
 内空断面 A=53~82m²
 覆工コンクリート V=969m³
 インバートコンクリート V=691m³
 鉄筋挿入工 N=517本
 補強土壁工 A=417m²
 グランドアンカー工 N=52本

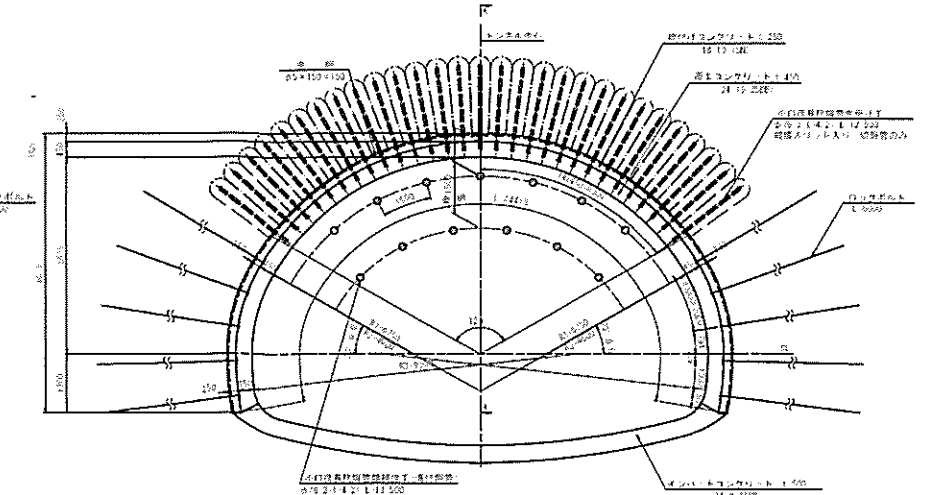
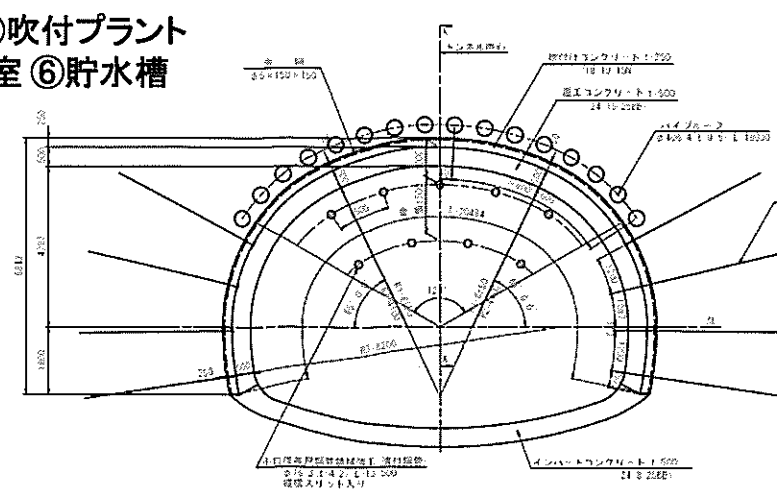


DIII a-R-PF(k)断面(起点側坑門付近)

DIII a-W1R-AF(k)断面(終点側坑口付近)



- ①発電設備 ②坑内換気設備 ③吹付プラント
- ④濁水処理設備 ⑤給水ポンプ室 ⑥貯水槽



抽 出 事 案 説 明 書

部局名 県土整備部

担当課（事務所）名 都市計画課

入札方式	一般競争入札（総合評価落札方式）（事前審査型）
工事名	（都）新環状・緑が丘アクセス線道路工事 2 工区（一部債務）
契約番号	都市計画課－22－0009
工事概要	<p>道路改良工 L=139.5m W=9.75（11.5）m</p> <p>補強土壁工 L=161.0m、H=0.58～7.78m、A=585m²</p> <p>プレキャスト擁壁工 L=60m、H=1.2～2.9m</p> <p>3 径間連続 RC ラーメン中空床版橋 L=30.0m</p> <p>車両用防護柵工 L=212m</p> <p>予定価格 425,887,000円（消費税含む）</p>
入札参加資格	<p>○本店所在地</p> <p style="padding-left: 20px;">（代表構成員） 県内</p> <p style="padding-left: 20px;">（構成員） 県内</p> <p>○競争入札参加資格 2社JV</p> <p style="padding-left: 20px;">（代表構成員） 土木工事業 A</p> <p style="padding-left: 20px;">（構成員） 土木工事業 A</p> <p>○企業の施工実績</p> <p style="padding-left: 20px;">（代表構成員） 補強土壁工を含む道路工事の施工実績。</p> <p style="padding-left: 20px;">ただし、元請として請負平成19年4月1日から入札参加資格締切日までに完成引き渡し済みの工事。なお、共同企業体の構成員としての実績は、出資比率が20%以上の場合のものとし、企業体の施工実績を各企業の施工実績として扱う。</p> <p>○配置予定技術者の資格</p> <p style="padding-left: 20px;">（代表構成員・構成員） 監理技術者資格者証及び監理技術者講習修了証を保有する一級土木施工管理技士又は同等以上の資格を有する者。</p>

	<p>○配置予定技術者の施工実績</p> <p>(代表構成員) 完成時に監理技術者、監理技術者補佐、主任技術者、担当技術者(完成時にCORINSに登録された者に限る)又は監理技術者資格者証を有した現場代理人(完成時にCORINSに登録された者に限る)として平成19年4月1日から入札参加資格申請締切日までに「企業の施工実績」と同様の施工従事経験を有する者。</p>
入札参加資格設定の経緯及び理由	<p>○予定価格が3億円以上であることから</p> <ul style="list-style-type: none"> ・ 予定価格と工事難易度より、「総合評価落札方式簡易型(事前審査)」での一般競争入札とした。 ・ 本店所在地は県内全域とし、参加資格を代表構成員、構成員ともに土木工事業Aとした。 ・ 企業の施工実績は、代表構成員について、補強土壁工を含む道路工事とした。 ・ 代表構成員及び構成員については、配置予定技術者の資格を必要とした。また、代表構成員については、配置予定技術者の施工実績を必要とした。
入札参加業者数	<p>応札業者2JV、参加業者2JV</p> <p>応札可能業者数17JV(※)</p> <p>※県内土木工事業A、補強土壁工を含む道路工事の施工実績を有する業者は35社。2社JVのため17JV。</p>
参加資格によって無資格とされた業者がいた場合の無資格理由の説明	<p>無資格者：なし</p>
入札の経緯及び結果の説明 (入札経過(結果)の添付)	<p>応札業者2JVとも、入札参加資格の条件を満たしており、このうち最も評価値の高い者を落札者とした。</p> <p>落札率 98.87%</p>

一般競争入札参加業者「審査整理表」

№1

工事場所 山梨県甲府市緑が丘地内

(標準タイプ)

工事名 (都)新梨状・緑が丘アクセス線道路工事2工区(一部債務)

予定価格:425,887,000円

資格有り 資格無し の別	業者名	所在地	総合評定値 又は 総合数値	同種工事の施工実績	配置予定 技術者の資格・経験	上記以外の入札公告で 示した規定に対する判定
有り	1 長田組土木・齋藤建設 JV 長田組土木(株)	甲府市	1,418	A	A	A
有り	" 齋藤建設(株)	甲府市	1,386	A	A	A
有り	2 早野組・三枝組JV (株)早野組	甲府市	1,657	A	A	A
有り	" (株)三枝組	甲府市	1,205	A	A	A


入札経過 (結果)

入札関連情報

[一覧選択に戻る](#)

ヒント

契約番号(工事番号)	都市計画課-22-0009
入札結果決定日時	令和 4年11月 2日 10時21分
工事名称	(都) 新環状・緑が丘アクセス線道路工事2工区 (一部債務)
履行場所	甲府市 緑が丘 地内
履行期間	令和 4年11月 9日-令和 6年 3月15日
予定価格(税込み)	425,887,000 円
入札書比較価格(税抜き)	387,170,000 円
低入札調査基準価格(税抜き)	353,673,525 円
入札方式	総合評価一般競争入札
入札結果	落札決定
落札業者名	早野組・三枝組JV
決定額(税込み)	落札された入札価格+消費税(契約書に契約内容で公表)
選定理由等	予定価格試算内訳(公表用設計書)(2022009003540266file101.lzh) 審査整理表「一般競争入札参加業者」(shinsa-22-0009.pdf) 評価調書(hyokuka-22-0009.pdf)

No.	入札業者名	第1回入札	
1	早野組・三枝組JV	382,800,000 円	
2	長田組土木・齋藤建設JV	386,700,000 円	

備考

- <注意事項>
- 各業者の入札価格は、税抜きの価格です。
 - 入札価格が空欄の業者は入札に参加しなかった業者です。
 - 総合評価方式以外の入札において、落札金額より低い価格の入札は最低制限価格未満であり、落札者としていません。
 - 履行期間については予定期間であり、入開札の状況により変更になる場合があります。
 - 一般競争入札で参加資格を開札後に確認する事後審査型については、落札候補者のみ参加資格を確認しております。詳しくは、選定理由等に添付されている「審査整理表」をご確認ください。

[契約内容へ](#)

[質問一覧へ](#)

技術評価資料作成要領(簡易型・2JV)

対象工事は、総合評価落札方式により実施する工事のため、次表の「評価項目、評価基準及び評価点」に基づき参加申請者を評価するので、内容を確認の上間違えないように作成すること。

1 企業の技術力について

(1) 施工計画

評価対象項目(提出様式)	評価基準	評価点
1 品質確保に係わる項目 (技術評価様式5-1)	現場条件を踏まえ適切であり、重要な項目が記載され、工夫が見られる	20
	現場条件を踏まえ適切であり、工夫が見られる	10
	現場条件を踏まえ適切である	0
	未記入、または不適切である	欠格
2 施工上の配慮に係わる項目 (技術評価様式5-2)	現場条件を踏まえ適切であり、重要な項目が記載され、工夫が見られる	20
	現場条件を踏まえ適切であり、工夫が見られる	10
	現場条件を踏まえ適切である	0
	未記入、または不適切である	欠格

資料作成に係る留意事項

[技術評価様式5-1、-2]

- 1) 施工計画の記載にあたっては、工事の特徴、現場条件等を考慮した記載をすることとし、実施内容が曖昧な表現は避けること。
- 2) 評価項目に対する提案数は、優先度の高いものの順に提案1から記載し、最大3提案までとする。これを超える提案については評価しない。
- 3) 施工計画の評価は1提案ごとに評価し、合計して評価点を算出する。
- 4) 必要に応じ説明図表、写真を添付することとするが、様式を含めA4版2枚以内とすること。
- 5) 3提案とも未記入、または不適切な提案の場合は、「欠格」とする。

(2) 配置予定技術者の能力 ※代表構成員の配置予定技術者のみ評価する。

評価項目(提出様式)	評価基準	評価点
3 同種工事の施工実績 (技術評価様式3) <注1>	主任(監理)技術者として同種工事の実績あり	4
	監理技術者補佐又は担当技術者として同種工事の実績あり	2
	その他	0
4 優良工事技術者表彰 (資料提出不要) <注1>	表彰の実績 あり	2
	表彰の実績 なし	0
5 当該工種での工事成績評 定点の平均点 (資料提出不要) <注1>	80点以上	6
	75点以上80点未満	4
	70点以上75点未満	2
	70点未満又は、成績実績なし	0
6 継続教育(CPD)の取組状況 (技術評価様式13)<注1>	取組状況が優良	2
	取組なし又は取組状況が上記未済	0

* 各評価項目の評価方法等については<注1>を参照のこと。

資料作成に係る留意事項及び添付書類

[技術評価様式3]

- 1) 配置予定技術者は、建設業法に基づき適正な資格を有する者について技術評価様式3に記載すること。
- 2) 配置予定技術者を1人に特定できない場合は、複数の技術者を配置予定技術者とすることができる。この場合、技術評価様式3は全ての配置予定技術者について提出するものとし、配置予定技術者ごとに「配置予定技術者の能力」及び「地域精通度-近隣地域での施工実績」についての評定点を合計し、最も低い評価を受けた者をもって評価点とする。なお、配置予定技術者は、契約日までに確定すること。
※但し、配置予定技術者のヒアリングを実施する場合は、ヒアリング結果を加える。
- 3) 配置予定技術者の施工実績は、完成時に監理技術者、監理技術者補佐、主任技術者又は担当技術者(担当技術者については完成時にCORINSに登録された者に限る。)として施工従事したものを対象とする。また、当該技術者の他社で施工従事した経験についても実績としても認める。

- 4) <注1>に記載する同種工事の施工実績(配置予定技術者)、近隣地域での施工実績(配置予定技術者)がある場合は各々について記載すること。
※但し、配置予定技術者のヒアリングを実施する場合は、同種工事がない場合でも主な工事の施工実績(ヒアリング時の資料とする。)に記載すること。
- 5) 施工実績の対象とする発注機関は、別紙「発注機関一覧表」に掲げるものに限る。
- 6) 配置予定技術者の資格が確認できる資料(一級土木技術検定合格証明書等の建設業法第15条第2号イに基づく証明書(又は建設業法第15条第2号ハに基づく大臣認定書:指定業種の場合)、監理技術者資格者証及び監理技術者講習修了証)の写しを添付すること。
- 7) 技術士については、一級土木施工管理技士等と同等扱いとするので、当該工事(業種)の監理技術者となることのできる部門の技術士登録証(写)及び監理技術者資格者証の写しを添付すること。
- 8) 配置予定技術者と企業との直接的かつ恒常的な雇用関係(入札参加の申し込みを行った日以前に3ヶ月以上の期間、継続した雇用関係があること。)を証明するもの(健康保険被保険証の写しなど)を添付すること。
- 9) 配置予定技術者の同種工事への施工従事実績について証明するため添付資料として、当該工事の契約書、工事契約用設計書表紙、本工事費内訳書及び資格・施工従事実績を証明する図書(以下「契約書等」という。)の写しを添付すること。ただし、CORINSの登録内容で施工実績が確認できる場合は、CORINS番号の記載により、添付資料を省略することができる。

(2)-2配置予定技術者のヒアリング ※代表構成員の配置予定技術者のみ評価する。

評価項目	評価基準	評価点
8 技術者の専門技術力	実績として挙げた工事の担当分野に中心的・主体的に参画し、創意工夫等の積極的な取り組みが確認できる	8
	実績として挙げた工事の担当分野において適切な工事管理を行ったことが確認できる	4
	その他	0
9 当該工事の理解度・取り組み姿勢	当該工種について適切に理解した上で、施工上の提案等積極的な取り組み姿勢が見られる	8
	当該工種について適切に理解している	4
	その他	0
10 技術者のコミュニケーション能力	質問に対する応答が明快、かつ迅速である	4
	その他	0

*ヒアリングは、実績として挙げた工事や施工計画の提案内容等について30分程度実施する。

*入札参加者の都合によりヒアリングが実施できない場合、またはヒアリングを辞退した場合は欠格とし入札は無効とする。

*入札を行った者が1者であった場合は、ヒアリングは実施しない。

この場合、配置予定技術者のヒアリングの各評価項目の評価点はその他(0点)として扱うものとする。

(3)企業の施工実績 ※各構成員について評価し、評価点を合計する。

評価項目	評価基準	評価点
7 同種工事の施工実績 (技術評価様式2) <注1>	都道府県又は国機関の同種工事の施工実績あり	2
	市町村・公営企業等などの同種工事の施工実績あり	1
	その他	0
8 工事成績 当該工種での工事成績評 定点の平均点 (資料提出不要) <注1>	80点以上(算出対象工事が複数件)	4
	80点以上(算出対象工事が1件のみ)	3
	77点以上80点未満	2
	72点以上77点未満	1
	72点未満(成績実績なし)	0
	過去2ヶ年度のそれぞれの平均点が60点未満、または前年度以降において55点未満の工事成績のあるもの	-2
9 優良工事表彰等 (資料提出不要)<注1>	特別表彰あり	3
	表彰あり(特別表彰との重複はしない)	2
	表彰はされなかったが、評価要件を満たす工事の実績あり(表彰との重複はしない) ※<注1>個別事項1	1
	上記以外	0
10 事故及び不誠実な行為 (資料提出不要)<注1>	指名停止(3ヶ月以上)	-4
	指名停止(1ヶ月以上3ヶ月未満)	-2
	指名停止(1ヶ月未満)	-1
	なし	0
11 ISO認証取得状況 (技術評価様式9)<注1>	公告日時点においてISO9001又は14001の認証を取得済み	1
	認証を未取得	0
12 ICT施工技術 (技術評価様式25)<注1>	施工実績あり	1
	施工実績なし	0

*各評価項目の評価方法等については<注1>を参照のこと。

資料作成に係る留意事項及び添付書類

[技術評価様式2]

- 1) 企業の施工実績は、<注1>に記載する同種工事の施工実績(企業)及び近隣地域での施工実績(企業)がある場合は各々について記載すること。
- 2) 施工実績の対象とする発注機関は、別紙「発注機関一覧表」に掲げるものに限る。(「その他」の発注機関とは、別紙「発注機関一覧表」に掲げられていないものをいう。)
- 3) 条件に該当する施工実績が複数ある場合は、山梨県、国機関の順に実績を記載すること。
- 4) 施工実績について証明するため添付資料として、当該工事の契約書、工事契約用設計書表紙、本工事費内訳書及び資格・施工従事経験を証明する図書(以下「契約書等」という。)の写しを添付すること。ただし、CORINSの登録内容で施工実績が確認できる場合は、CORINS番号の記載により、添付資料を省略することができる。
- 5) 施工実績において、法人名の変更または吸収・合併・分割等により旧法人の地位を承継している場合は、その年月日及び旧法人名等の概要が判る書類を添付すること。

2 企業の信頼性、社会性

(1) 地域精通度 ※各構成員について評価し、評価点を合計する。

評価項目	評価基準	評価点
1 近隣地域での施工実績 (企業) (技術評価様式4)<注1>	実績あり	3
	実績なし	0
2 近隣地域での施工実績 (配置予定技術者) (技術評価様式4)<注1>	実績あり	1
	実績なし	0
3 本店所在地 (資料提出不要)	工事箇所と同一の市町村内に本店を有する	2
	工事箇所と同一の建設事務所管内に本店を有する	1
	その他	0

* 各評価項目の評価方法等については<注1>を参照のこと。

資料作成に係る留意事項及び添付書類

[技術評価様式4]

技術評価様式2、技術評価様式3の資料作成に係る留意事項を参照のこと。

(2) 地域貢献度 ※各構成員について評価し、評価点を合計する。

評価項目	評価基準	評価点
4 災害協定等の締結 (技術評価様式11)<注1>	協定の締結あり	2
	協定の締結なし	0
5 災害協定の締結(広域応援) (技術評価様式11)<注1>	協定の締結あり	1
	協定の締結なし	0
6 防疫対策協定の締結 (技術評価様式11-1)<注1>	協定の締結あり	1
	協定の締結なし	0
7 土木施設等緊急維持修繕 業務委託の実績 (技術評価様式11)<注1>	受託実績あり	1
	受託実績なし	0
8 道路除雪業務委託の実績 (技術評価様式11)<注1>	受託実績あり	1
	受託実績なし	0
9 耕作放棄地等の解消 (技術評価様式12)<注1>	実績あり	1
	実績なし	0
10 その他の地域貢献<注1> (地域農業参入実績) (技術評価様式17) (廃棄物の自県内処分) (技術評価様式18) (CO2吸収認証制度実績) (技術評価様式20)	提案あり または 実績あり	1
	提案なし または 実績なし	0

* 各評価項目の評価方法等については<注1>を参照のこと。

資料作成に係る留意事項及び添付書類

各構成員ごとに作成すること。

各技術評価様式の(注)を参照のこと。

(3)企業の取り組み

※各構成員について評価し、評価点を合計する。

1 若手技術者の育成 (技術評価様式22) 1)~11) <注1>	国家資格を有する若手技術者を配置予定技術者又は担当技術者として配置	2
	国家資格を有しない若手技術者を担当技術者として配置	1
	上記以外	0
2 技能者の登録 (技術評価様式23) <注1>	建設キャリアアップシステムへ企業と技能者の登録 あり	2
	登録 なし	0
3 週休2日制度適用の実績 (技術評価様式24) <注1>	取組実績 あり	1
	取組実績 なし	0

- 1) 国家資格を有しない若手(担当)技術者は、配置予定技術者(主任(監理)技術者)以外の者とし、配置予定技術者の業務を補佐する技術者とする。国家資格を有する若手(担当)技術者は、配置予定技術者(主任(監理)技術者)とすることができる。
- 2) 若手(担当)技術者は、公告日が属する年度において35歳以下の者とし、国家資格(監理技術者又は主任技術者となりうる国家資格)が確認できる資料の写しを添付すること。
- 3) 若手(担当)技術者の企業との直接的かつ恒常的な雇用関係(入札参加の申し込みを行った日以前に3ヶ月以上の期間、継続した雇用関係があること。)を証明するもの(健康保険被保険証の写しなど)を添付すること。
- 4) 若手(担当)技術者は、現場代理人との兼務を認める。若手(担当)技術者を複数人専任配置した場合には最も低い評価を受けた者をもって評価点とする。
- 5) 若手(担当)技術者は原則、工事着手時から完成引き渡しの間、専任とする。なお、申請時において他工事に従事している場合は、対象工事の主要工種開始までの準備工、仮設工の期間は、専任を要しないものとする。ただし、現場代理人と兼務する場合は、工事着手時から専任とする。
- 6) 若手(担当)技術者は、複数の技術者を申請することができるが、申請後の変更はできない。なお、専任する者を契約時に発注者に届けるものとするが、申請時に他工事に従事している場合は、対象工事の主要工種の施工開始までに届けるものとする。
- 7) 専任された若手(担当)技術者の交代は、死亡、傷病、出産、育児、介護又は退職等、真にやむを得ない理由を除き、認めない。
また、当該理由を除き、工事の途中において専任配置が履行できなくなった場合は、工事成績評定を3点減ずる。
(なお、複数人専任配置した場合にそのうちの1名でも専任配置できれば工事成績評定の減点の対象としない。)
- 8) 若手(担当)技術者は、段階確認及び完成検査時に原則立ち会うものとし、発注者の配置状況の履行確認を受けるものとする。
他工事の従事状況等は、従事している工事について対象工事を落札した場合の配置予定等を記入すること。
- 9) 従事している他工事の工期延期等により、対象工事に専任配置ができなくなる恐れがある場合は、他工事との重複申請は行わないこと。
- 10) 本申請において虚偽記載等があった場合は、指名停止等の措置を行う場合がある。
- 11) 建設業許可番号は、大臣知事コード(2桁)＋許可番号(6桁)で、CORINS登録番号は、「登録内容確認書」に記載された登録番号を記入すること。

3 その他

- ア 各様式に示された注意事項を遵守のうえ、必要事項をそれぞれ記載すること。
- イ 技術評価資料については、提出期限以降の差し替え、再提出は認めないので、公告等示された事項を十分に確認してから提出すること。
- ウ 技術評価資料については、一つのPDFファイルにまとめて提出すること。(ファイル名は、公告文に記載された工事名を用い「〇〇工事技術評価資料(会社名)とする)
- エ 入札時の提出書類(公告文>公告個別事項>提出書類>2 入札時に示すもの)についても、一つのPDFファイルにまとめて提出すること。

<注1> 各評価項目の具体的な内容

評価項目	評価内容	評価対象期間等
1-3 同種工事の施工実績 (配置予定技術者) 1-7 同種工事の施工実績 (企業)	最大高さ7m以上かつ延長160m以上の補強土壁工を含む道路工事の施工実績 但し、元請けとして請負い平成19年4月1日以降に完成引き渡し済みの工事(なお、共同企業体の構成員の場合は出資比率が20%以上のもの) ・工事内容(構造・規模など)の施工実績は、企業体の工事内容を各企業の工事内容として扱う。 ・工事金額の施工実績は、企業体の工事金額に各企業の出資比率を乗じて得た金額を施工実績として扱う。	元請けとして請け負い、平成19年4月1日以降から入札参加資格申請締切日までに完成引き渡し済みの工事。 ※個別事項2を参照
1-4 優良工事技術者表彰 1-9 優良工事表彰等	・山梨県が実施する「住みよい県土建設週間における知事表彰」で優良工事技術者表彰または優良工事表彰の受賞の有無 ・優良工事の評価要件を満たす対象工事の有無 ・工種は問わない	過去3ヶ年度及び当該年度(当該年度は入札参加資格申請締切日以前に受賞した場合)優良工事の評価要件を満たす対象工事は、※個別事項1を参照
1-5 工事成績評定点の平均点 (配置予定技術者)	山梨県発注工事で主任技術者または監理技術者として最終登録された工事における当該工事と同一業種(建設業法第2条第1項に掲げる業種)の工事成績評定点の平均点(小数点以下切り捨て)。なお、共同企業体で実施した工事成績も対象とする。	過去2ヶ年度に完成したものと及び当該年度においては公告日の前々月末までに完成、引き渡し済みの工事 ※個別事項2を参照
1-6 継続教育(CPD)の取組状況	建設系CPD協議会及び建築CPD運営会議に属する団体の当該工事の履行に係る国家資格の継続教育に限ることとし、各認定団体の推奨単位以上の証明がある場合に評価する。	公告日から過去三年以内に証明期間の一部が含まれていること。 ※個別事項3を参照
1-8 工事成績評定点の平均点 (企業)	山梨県発注工事における当該工事と同一業種(建設業法第2条第1項に掲げる業種)の工事成績評定点の平均点(小数点以下切り捨て) なお、共同企業体で実施した工事成績も対象とする。	過去2ヶ年度に完成したものと及び当該年度においては公告日の前々月末までに完成、引き渡し済みの工事 ※個別事項2を参照
1-10 事故及び不誠実な行為	山梨県による指名停止期間の有無 ※複数回、指名停止措置を受けた場合は、その合計月数とし、指名停止期間が評価対象期間に1日でも含まれる場合は全ての期間を対象とする。	公告日を含み過去1年間の期間
1-11 ISO認証取得状況	公告日時点での認証取得している場合に評価する。なお、登録範囲に対象工事の内容を含んでいるものとする。	公告日時点
1-12 ICT施工技術	1億円以上の工事に適用し、下記※個別事項4【施工実績の対象】のとおり公告日に応じた対象期間(過去2年間)に完成検査済の県発注工事でICT施工技術を1以上活用した施工実績のある企業を評価する。 ※評価するICT施工技術の対象については、山梨県各部署で別に定める「ICT活用工事試行要領」等による。	公告日に応じた対象期間(過去2年間)に完成検査済の県発注工事 ※個別事項4を参照
2-1 近隣地域での施工実績 (企業) 2-2 近隣地域での施工実績 (配置予定技術者)	中北建設事務所管内における補強土壁工の施工実績 中北建設事務所管内における補強土壁工の施工実績	平成19年4月1日から入札参加資格申請締切日までに完成し、引き渡し済みの工事。なお、共同企業体の構成員の場合は出資比率が20%以上のものに限る。 ※個別事項2を参照
2-4 災害協定等の締結	山梨県地域防災計画に基づく各種協定の有無 ただし、「災害時の広域応援業務に関する協定」(広域応援)は除く。	入札参加締め切り日が締結した協定の有効期間中であるものを対象とする。
2-5 災害時の広域応援業務に関する協定の締結 (広域応援)	災害時の広域応援業務に関しての協定締結の有無 (県土整備部・林政部)	入札参加締め切り日が締結した協定の有効期間中であるものを対象とする。

2-6	家畜伝染病における防疫対策業務に関する協定の締結(防疫対策協定)	家畜伝染病における防疫対策業務に関する協定の締結の有無(農政部のみ)	入札参加締め切り日が締結した協定の有効期間中であるものを対象とする。
2-7	土木施設等緊急維持修繕業務委託の実績	・山梨県が発注した土木施設等緊急維持修繕業務(発注者の指示に基づいて緊急的な対応を行う業務)の受注実績の有無 ・対象施設: 県が管理する道路(国道、県道、林道)、河川・砂防施設、公園施設、下水道施設等で一般の利用に供している施設とする。	過去5ヶ年度及び当該年度(当該年度については入札参加資格申請締切日以前に契約済みの業務)
2-8	道路除雪業務委託の実績	・山梨県が発注した道路除雪(除雪、排雪または運搬)業務の受注実績の有無 ・対象施設: 県が管理する道路(国道、県道、林道)で一般の利用に供している施設とする。	過去5ヶ年度及び当該年度(当該年度については入札参加資格申請締切日以前に契約済みの業務)
2-9 2-10	耕作放棄地等の解消 その他の地域貢献	各技術評価様式の記載内容による。	
3-1	若手技術者の育成	・若手技術者は公告日が属する年度において35歳以下の者とし、国家資格を有する者「2点」、有しない者「1点」とする。	公告日が属する年度の4月1日以降に36歳となる者は対象外
3-2	技能者の登録	・建設キャリアアップシステムへ企業と技能者の登録の有無 ・技術評価様式の記載内容による。 ・下請は対象外。	入札参加資格申請締切日までに登録済みであれば評価
3-3	週休2日制適用の実績	下記※個別事項5[取組実績の対象]のとおり公告日に応じた対象期間(過去1年間)に完成検査済の県発注工事で週休2日制モデル工事を実施し、4週6休以上工事現場を閉所とした取組実績がある企業を評価する。 ※評価する週休2日制モデル工事の取組内容については、山梨県各部局で別に定める「完全週休2日制を確保するモデル工事实施要領」等による。	公告日に応じた対象期間(過去1年間)に完成検査済の県発注工事 ※個別事項5を参照

※個別事項1

優良工事の評価要件を満たす対象工事
 <注1>の規定にかかわらず次のとおりとする。

[1点加点対象]

下記の【評価要件】を満たす工事実績があった場合には、評価点1点を与えるものとする。なお、工種は問わないものとする。

【評価要件】

次の各号に掲げる区分に従い、当該各号に定める条件に全て該当すること。

- 1)入札参加締め切り日が当該年度の4月1日から当該年度の優良工事表彰の日の前日までの間の場合
 - ① 当該年度の3カ年前の年度から当該年度の前年度までの間のいずれかの年度において表彰された実績がないこと。
 - ② 当該業者が当該年度の前年度の優良工事表彰の日時点において、山梨県内に本店又は建設業法上の許可に基づく支店・営業所を有する者であること。
 - ③ 当該業者が、当該年度の前々年度の優良工事表彰の日から入札参加締め切り日までの期間において、重大な欠陥を有する工事を施工したことがない者であること。
 - ④ 当該年度の当該年度の3カ年前の年度の優良工事表彰の日から入札参加締め切り日までの期間において、人身事故・関係法令違反等により指名停止を受けたことがない者であること。
 - ⑤ 当該年度の前々年度に完成、引き渡し済の全ての県発注工事を対象とし、工事成績評定点が80点以上の工事実績があり、かつ工事成績評定の平均点が70点以上で65点未満の工事の実績がないこと。

- 2)入札参加締め切り日が当該年度の優良工事表彰の日から3月31日までの間の場合(下記のいずれかの場合の条件に全て該当すること。)

[当該年度の前年度の優良工事表彰の日を評価基準日とする場合(CASE1)]

- ① 当該年度の3カ年前の年度から当該年度までの間のいずれかの年度において表彰された実績がないこと。
かつ、上記1)の②から⑤の全ての条件に該当すること。

[当該年度の優良工事表彰の日を評価基準日とする場合(CASE2)]

- ① 当該年度の3カ年前の年度から当該年度までの間のいずれかの年度において表彰された実績がないこと。
- ② 当該業者が当該年度の優良工事表彰の日時点において、山梨県内に本店又は建設業法上の許可に基づく支店・営業所を有する者であること。
- ③ 当該業者が、当該年度の前年度の優良工事表彰の日から入札参加締め切り日までの期間において、重大な欠陥を有する工事を施工したことがない者であること。
- ④ 当該年度の前々年度の前々年度の優良工事表彰の日から入札参加締め切り日までの期間において、人身事故・関係法令違反等により指名停止を受けたことがない者であること。
- ⑤ 当該年度の前年度に完成、引き渡し済の全ての県発注工事を対象とし、工事成績評定点が80点以上の工事実績があり、かつ工事成績評定の平均点が70点以上で65点未満の工事の実績がないこと。

※上記における「当該年度」とは、入札参加締め切り日がその日の属する年度をという。
 ※上記における「工事成績評定点が80点」とは、工事成績評定通知書別表1(*)端数処理前の評定点合計の数値の小数点以下を切り捨てた数値とする。
 また、「65点」、「70点」とは、工事成績評定通知書4成績評定①評定点の数値とする。

※個別事項2

評価対象期間に法人名の変更または吸収・合併・分割等により旧法人の地位を承継している場合は、その年月日及び旧法人名等の概要が判る書類を添付すること。

※個別事項3

継続教育(CPD)の評価は、配置予定技術者の学習履歴について、建設系資格認定団体の証明書の写しを求め、「当該団体の推奨単位以上を取得している。」及び「公告日から過去一年以内に証明期間の一部が含まれていること。」の証明がある場合について評価する。ただし、令和4年4月1日以降に公告する対象工事において、上記下線部については、新型コロナウイルス感染拡大の影響により、当面の間、「公告日から過去三年以内に証明期間の一部が含まれていること。」の証明がある場合について評価する。

証明期間は、証明書に記載された「取得期間」または、「証明期間」とし、年単位で評価する。証明期間に端数がある場合は切り上げて評価し、切り上げ後の証明期間年数で単純平均して取得単位を算出する。また、年間または数年間の推奨単位が記載されている場合は、いずれかが満足していれば評価する。(CPD評価対象期間の事例参照)

《CPD評価対象期間の事例》

推奨単位:50単位/年の場合

ケース	過去3年間 ※:(暫定の運用)		公告日	評価単位	評価
	証明期間	取得単位			
ケース①	証明期間:1年間 取得単位:60単位	証明期間:1年間 取得単位:60単位	証明書発行日	60単位/年	加点する
ケース②	証明期間:1年間 取得単位:60単位	証明期間:1年間 取得単位:60単位	証明書発行日	60単位/年	加点する
ケース③	証明期間:1年間 取得単位:60単位	証明期間:1年間 取得単位:60単位	証明書発行日	0単位/年	加点しない (本来の運用)
ケース③'	証明期間:1年間 取得単位:60単位	証明期間:1年間 取得単位:60単位	証明書発行日	60単位/年	加点する (暫定の運用)
ケース④	証明期間:1年間 取得単位:60単位	証明期間:1年間 取得単位:60単位	証明書発行日	0単位/年	加点しない (本来の運用)
ケース④'	証明期間:1年間 取得単位:60単位	証明期間:1年間 取得単位:60単位	証明書発行日	60単位/年	加点する (暫定の運用)
ケース⑤	証明期間:2年間 取得単位:120単位	証明期間:2年間 取得単位:120単位	証明書発行日	60単位/年	加点する
ケース⑥	証明期間:1年間3ヶ月 取得単位:80単位	証明期間:1年間3ヶ月 取得単位:80単位	証明書発行日	40単位/年	加点しない
ケース⑦	証明期間:1年間 取得単位:60単位	証明期間:1年間 取得単位:60単位	証明書発行日	60単位/年	加点する

・建設系CPDプログラム:構成団体のCPD制度概要

(五十音順)平成29年4月現在

NO.	学協会名称	推奨獲得 CPD単位(/年)	CPD証明書	
			有無	内容
1	(公社)空気調和・衛生工学会	50	有	単位数・時期
2	(一財)建設業振興基金	12	有	単位数・時期・明細
3	(一社)建設コンサルタンツ協会	50	有	単位数・時期
4	(一社)交通工学研究会	50(200/4年)	有	単位数・時期
5	(公社)地盤工学会	50	有	単位数・時期
6	(一社)森林・自然環境技術者教育会	20	有	単位数・時期・明細
7	(一社)全国上下水道コンサルタント協会	50	有	単位数・時期
8	(一社)全国測量設計業協会連合会	20	有	単位数・時期
9	(一社)全国土木施工管理技士会連合会	20	有	単位数・時期・明細
10	(一社)全日本建設技術協会	25	有	単位数・時期・明細
11	土質・地質技術者生涯学習協議会	50(250/5年)	有	単位数・時期
12	(公社)土木学会	50(250/5年)	有	単位数・時期
13	(一社)日本環境アセスメント協会	50(250/5年)	有	単位数・時期
14	(公社)日本技術士会	50(150/3年)	有	単位数・時期
15	(公社)日本建築士会連合会	12	有	単位数・時期・明細
16	(公社)日本コンクリート工学会	推奨値なし	—	—
17	(公社)日本造園学会	50	有	単位数・時期
18	(公社)日本都市計画学会	50	有	単位数・時期
19	(公社)農業農村工学会	50	有	単位数・時期

・建築CPD(継続能力/職能開発)情報提供制度

団体名	推奨時間数
(公社)日本建築士会連合会	12認定時間/年
(一社)日本建築士事務所協会連合会	
(公社)日本建築家協会	
(一社)日本建設業連合会	
(一社)日本建築学会	
建築設備士関係団体CPD協議会の参加団体	
(公社)空調調和・衛生工学会、(一社)建築設備技術者協会、	
(一社)電気設備学会、(一社)日本設備設計事務所協会、	
(公財)建築技術教育普及センター	
(一社)日本建築構造技術者協会	
(一財)建設業振興基金	
(公財)建築技術教育普及センター	

※推奨獲得CPD単位・時間数については、最新の情報を確認すること。

(公社)日本建築士会連合会から認定された講習会を受けることを認められた(一社)山梨県管工事協会会員が(公社)日本建築士会連合会の単位認定の講習会受講し12単位(1年間)を取得した場合、評価対象とする。

※個別事項4

ICT施工技術の施工実績は、1億円以上の工事に適用し、下記【施工実績の対象】のとおり公告日に応じた対象期間(過去2年間)に完成検査済の県発注工事でICT施工技術を1以上活用した施工実績のある企業を評価する。

【施工実績の対象】※公告日がその日の属する年度を西暦N年度とする。

公告日	評価する施工実績(対象工事の完成検査日)
N年4月1日 ~ N年6月30日	(N-2)年4月1日 ~ N年3月31日
N年7月1日 ~ N年9月30日	(N-2)年7月1日 ~ N年6月30日
N年10月1日 ~ N年12月31日	(N-2)年10月1日 ~ N年9月30日
(N+1)年1月1日 ~ (N+1)年3月31日	(N-1)年1月1日 ~ N年12月31日

※個別事項5

週休2日制度適用の実績は、下記【取組実績の対象】のとおり公告日に応じた対象期間(過去1年間)に完成検査済の県発注工事で週休2日制モデル工事を実施し、4週6休以上工事現場を閉所とした取組実績がある企業を評価する。

【取組実績の対象】※公告日がその日の属する年度を西暦N年度とする。

公告日	評価する取組実績(対象工事の完成検査日)
N年4月1日 ~ N年6月30日	(N-1)年4月1日 ~ N年3月31日
N年7月1日 ~ N年9月30日	(N-1)年7月1日 ~ N年6月30日
N年10月1日 ~ N年12月31日	(N-1)年10月1日 ~ N年9月30日
(N+1)年1月1日 ~ (N+1)年3月31日	N年1月1日 ~ N年12月31日

参考<同種工事の範囲> 2013コリンズ工種、工法・型式一覧

1 道路工事	道路改良工事、林道工事、農道工事、歩道設置工事、落石防止工事、コンクリート構造物工事、道路付属施設工事、構造物撤去工事、橋梁工事等
2 河川・砂防工事	築堤工事、護岸工事、根固・水制工事、床止工事(落差工、帯工)、堰(頭首工を含む)・水門工事、樋門・樋管工事、砂防ダム工事、地滑り防止工事、急傾斜地崩壊対策工事、治山ダム工事、流路工事、山腹工事、用排水路工事、畑地かんがい工事等

別紙 発注機関一覧表

機 関 等	内 訳
山梨県 国機関	(企業局を含む) 国土交通省 内閣府 防衛省(庁) 農林水産省 文部科学省 その他中央省庁 (環境省、厚生労働省、経済産業省、総務省、その他)
都道府県	山梨県以外の都道府県(政令指定都市を含む)
独立行政法人 市町村	
公営企業等 事業団	(地方公社を含む) 日本下水道事業団
民間	高速道路株式会社 電力 ガス 電話会社 JR、私鉄、地下鉄 石油備蓄会社

当分の間、国、都道府県、市町村から独立行政法人化した機関の工事実績は各々の法人化前の機関の実績として扱う。「当分の間」とは、各発注機関が民営化又は独立行政法人化した翌年度(4月1日)から起算し15ヶ年後の年度末(3月31日)までの期間をいう。
ただし、この取り扱いは、令和5年3月31日までに公告する案件に適用するものとする。(令和5年3月31日までに廃止する。)

総合評価落札方式に関する評価調査

契約番号	執行所(所轄所属)	工事名	工事箇所	予定価格(税込み)	入札方式(総合評価の種類)	工事概要
都市計画課-22-0009	県土整備部都市計画課(中北建設事務所)	(都)新環状・緑が丘アクセス線道路工事2工区(一部供務)	甲府市緑が丘地内	425,887,000	一般競争入札(簡易型)	道路改良工 L=139.5m W=9.75(11.5)m 補強土壁工L=161.0m、H=0.58~7.78m、A=585m ² プレキャスト擁壁工L=60m、H=1.2m~2.9m 3径間連続RCラーメン中空床版橋 L=30.0m 車両用防護柵工 L=212m

【評価基準】

評価項目	企業の技術力														企業の信頼性社会性											合計	加算点の満点 30点						
	施工計画				配置予定技術者の能力				配置予定技術者ヒアリング						企業の施工実績				地域精進度			地域貢献度						企業の取組					
	工程管理	品質確保	施工上の課題	安全管理	施工上の配慮	資格	同種工事の施工実績	優良技術者表彰	工事成績	継続教育(CPD)	専門技術力	理解度 取り組み姿勢	コミュニケーション能力	同種工事の施工実績	工事成績	優良工事表彰	事故及び不誠実な行為	ISO認証取得状況	ICT施工技術	近隣工事会社実績	近隣工事技術者実績	本店所在地	災害協定	災害協定(広域応援)	防疫対策協定			維持管理業務委託	除雪業務委託	耕作放棄地等解消	その他の地域貢献	若手技術者の育成	技能者の登録
配点	-	20	-	-	20	-	4	2	6	2	-	-	-	4	8	6	(減点)	2	2	6	2	4	4	2	-	2	2	-	-	4	4	2	108

【価格以外の評価結果】

入札者	企業の技術力														企業の信頼性社会性											合計	加算点※1							
	施工計画				配置予定技術者の能力				配置予定技術者ヒアリング						企業の施工実績				地域精進度			地域貢献度						企業の取組						
	工程管理	品質確保	施工上の課題	安全管理	施工上の配慮	資格	同種工事の施工実績	優良技術者表彰	工事成績	継続教育(CPD)	専門技術力	理解度 取り組み姿勢	コミュニケーション能力	同種工事の施工実績	工事成績	優良工事表彰	事故及び不誠実な行為	ISO認証取得状況	ICT施工技術	近隣工事会社実績	近隣工事技術者実績	本店所在地	災害協定	災害協定(広域応援)	防疫対策協定			維持管理業務委託	除雪業務委託	耕作放棄地等解消	その他の地域貢献	若手技術者の育成	技能者の登録	週休2日制導入等の実績
長田組土木・産業建設(都)新環状・緑が丘アクセス線道路工事2工区共同企業体	-	0	-	-	0	-	0	0	0	0	-	-	-	2	8	6	0	2	2	6	0	4	4	2	-	2	1	-	-	0	4	2	45	19,853
早野組・三枝組(都)新環状・緑が丘アクセス線道路工事2工区共同企業体	-	10	-	-	10	-	0	0	6	2	-	-	-	0	8	4	0	2	2	3	0	4	4	2	-	2	1	-	-	2	4	2	68	30,000

評価点の平均 56,500

【総合評価結果】

入札者	入札金額(税抜き) (A)	低入札	落札者決定基準(失格基準)				加算点※1 (B)	技術評価点 (C) = 100 + (B)	評価値 ※2 (C/A) × 100,000,000	落札者	備考
			①	②	③-1	③-2					
長田組土木・産業建設(都)新環状・緑が丘アクセス線道路工事2工区共同企業体	386,700,000		○	○	-	-	19,853	119,853	30,994		
早野組・三枝組(都)新環状・緑が丘アクセス線道路工事2工区共同企業体	382,800,000		○	○	-	-	30,000	130,000	33,960	○	

学識経験者の意見聴取

氏名	意見聴取	意見聴取日
	不要	令和 年 月 日
	不要	令和 年 月 日

落札者決定失格基準値	低入札割差基準価格(税抜き)	①入札者比較価格(税抜き)	②基準評価値	③-1平均評価点の80%	③-2低入札基準価格の95%
	353,673,525	387,170,000	25,828	45,200	335,989,849

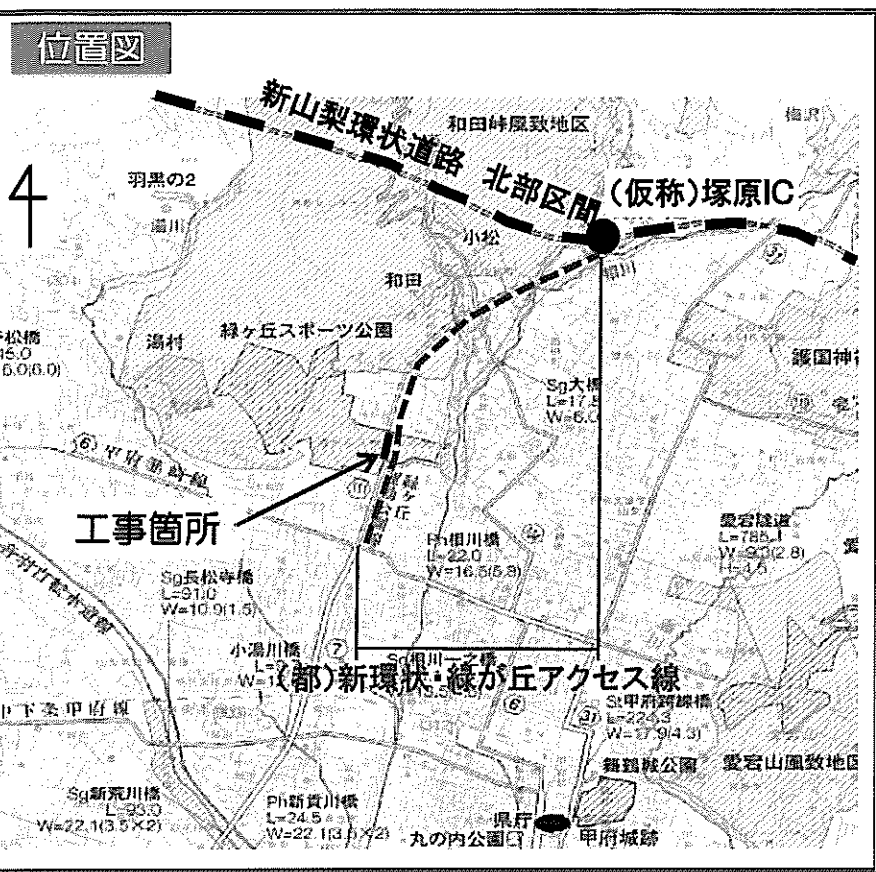
※1:加算点は、小数第4位を四捨五入し第3位まで表示
加算点 = (得点 / 最高得点) × 30
※2:評価値は、小数第4位を四捨五入し第3位まで表示

工事概要図

【工事番号】都市計画課-22-0009
【工期】R4. 11. 9~R6. 3. 15

【工事名】(都)新環状・緑が丘アクセス線道路工事2工区(一部債務)
【請負金額】421,080,000円

【工事場所】甲府市 緑が丘 地内
【請負業者】早野組・三枝組JV



工事概要

道路改良工 L=139.5m W=9.75 (11.5) m
 補強土壁工 L=161m、H=0.58~7.78m、A=585m²
 3径間連続RCラーメン中空床版橋 L=30.0m
 プレキャスト擁壁工 L=60m、H=1.2m~2.9m
 車両用防護柵 L=212m

