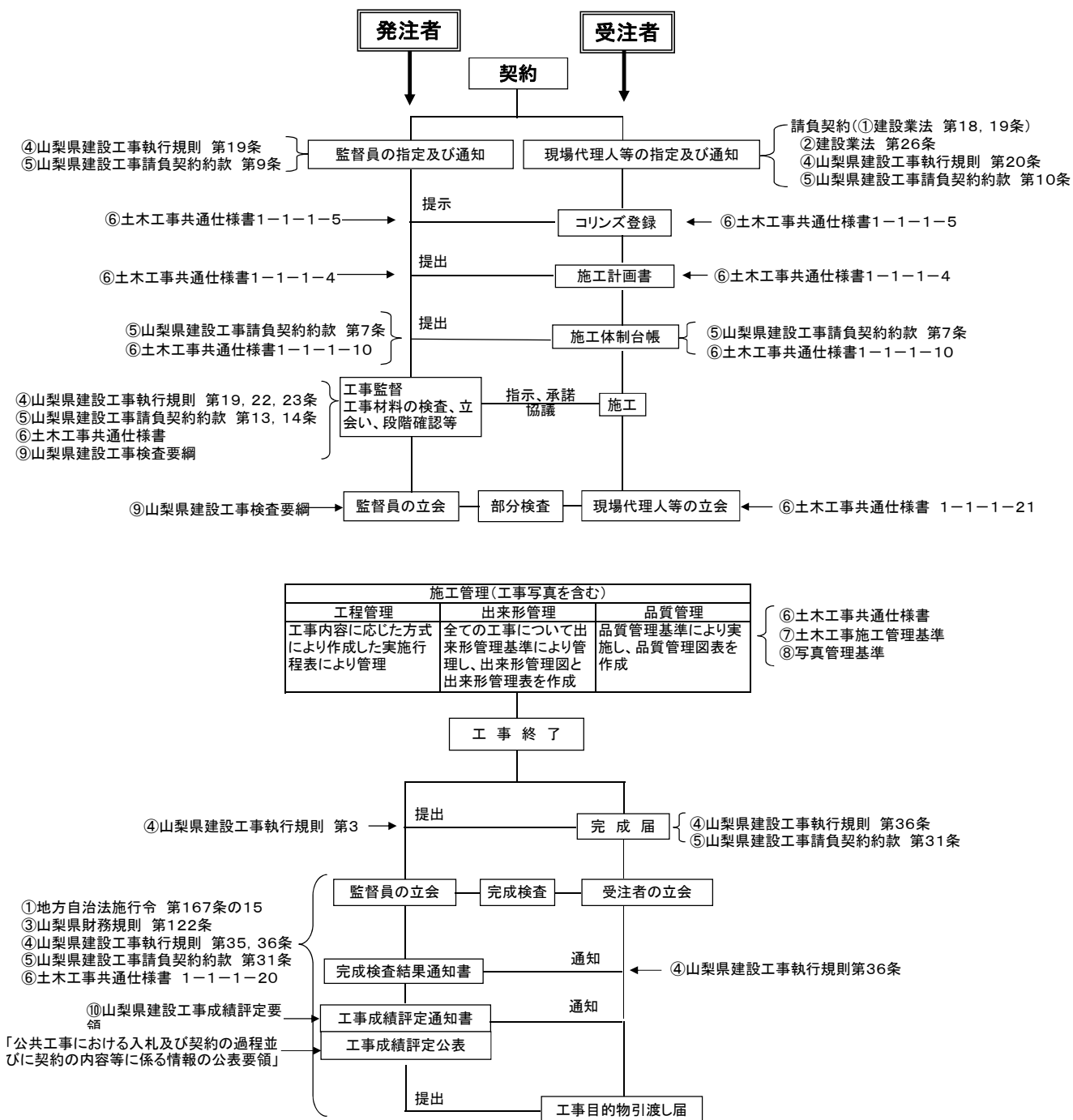


(参考資料-2) 受注工事の施工管理フロー

山梨県県土整備部(土木工事)



※ 施工計画書の提出は、請負金額1,000万円以上の工事は必ず実施する。
コリンズの登録は、請負金額500万円以上の工事は必ず実施する。
施工体制台帳は、該当する場合に提出する。
部分検査(出来形検査)は、部分引き渡し及び部分使用等により、該当する場合に実施する。
工事成績評定通知書は、請負金額500万円以上の工事について通知する。
このフローは概略のフロー図である。