

第5編 林 道 編

第1章 開設・改良

第1節 適 用

1. 本章は、林道工事における林道土工、地盤改良工、法面工、擁壁工、石・ブロック積（張）工、排水施設工、防護柵工、落石雪害防止工、標識工、構造物撤去工、撤去物処理工、路盤工、道路付属施設工、仮設工その他これらに類する工種について適用するものとする。
2. 林道土工、地盤改良工、構造物撤去工、撤去物処理工、仮設工は、第1編第2章第4節林道土工、第3編第2章第7節地盤改良工、第9節構造物撤去工、第10節仮設工の規定によるものとする。
3. 本章に特に定めのない事項については、第1編共通編、第2編材料編、第3編土木工事共通編の規定によるものとする。

第2節 適用すべき諸基準

受注者は、**設計図書**において特に定めのない事項については、下記の基準類によらなければならない。なお、基準類と**設計図書**に相違がある場合は、原則として**設計図書**の規定に従うものとし、疑義がある場合は監督員に**確認**をもとめなければならない。

地盤工学会	グラウンドアンカー設計・施工基準、同解説	(平成24年 5月)
日本道路協会	道路土工要綱	(平成21年 6月)
日本道路協会	道路土工一切土工・斜面安定工指針	(平成21年 6月)
日本道路協会	道路土工—盛土工指針	(平成22年 4月)
日本道路協会	道路土工—擁壁工指針	(平成24年 7月)
日本道路協会	道路土工—カルバート工指針	(平成22年 3月)
日本道路協会	道路土工—仮設構造物工指針	(平成11年 3月)
全日本建設技術協会	土木構造物標準設計第2巻	(平成12年 9月)
(社) 全国特定法面保護協会	のり枠工の設計・施工指針	(平成25年10月)
日本道路協会	落石対策便覧	(平成29年12月)
日本道路協会	鋼道路橋防食便覧	(平成26年 3月)
土木研究センター	ジオテキスタイルを用いた補強土の設計施工マニュアル	(平成25年12月)
土木研究センター	補強土（テールアルメ）壁工法設計・施工マニュアル	(平成26年 8月)
土木研究センター	多数アンカー式補強土壁工法設計・施工マニュアル	(平成26年 8月)
日本道路協会	道路防雪便覧	(平成 2年 5月)
日本建設機械化協会	防雪・防雪ハンドブック（除雪編）	(平成16年12月)
日本建設機械化協会	防雪・防雪ハンドブック（防雪編）	(平成16年12月)

日本みち研究所 補訂版道路のデザイナー—道路デザイン指針（案）とその解説—	(平成29年11月)
日本みち研究所 景観に配慮した道路付属物等ガイドライン	(平成29年11月)
日本林道協会 林道必携（技術編）	(平成23年 8月)
(財) 林業土木コンサルタンツ 森林土木構造物標準設計	(平成18年10月)

第3節 法面工

1-3-1 一般事項

1. 本節は、法面工として植生工、法面吹付工、法枠工、法面施肥工、アンカー工、PC法枠工、かご工その他これらに類する工種について定めるものとする。
2. 受注者は法面の施工にあたっては、「**林道必携（技術編）第5章 のり面保護工**」（日本林道協会、平成23年8月）、「**道路土工—一切土工・斜面安定工指針 のり面工編、斜面安定工編**」（日本道路協会、平成21年6月）、「**道路土工—盛土工指針5-6 盛土のり面の施工**」（日本道路協会、平成22年4月）、「**のり枠工の設計・施工指針第8章吹付枠工、第9章プレキャスト枠工、第10章現場打ちコンクリート枠工、第11章中詰工**」（全国特定法面保護協会、平成25年10月）、「**グラウンドアンカー設計・施工基準、同解説第7章施工**」（地盤工学会、平成24年5月）の規定によらなければならない。これ以外の施工方法による場合は、施工前に**設計図書**に関して監督員の**承諾**を得なければならない。

1-3-2 植生工

植生工の施工については、第3編2-14-2植生工の規定によるものとする。

1-3-3 法面吹付工

法面吹付工の施工については、第3編2-14-3吹付工の規定によるものとする。

1-3-4 法枠工

法枠工の施工については、第3編2-14-4法枠工の規定によるものとする。

1-3-5 法面施肥工

法面施肥工の施工については、第3編2-14-5法面施肥工の規定によるものとする。

1-3-6 アンカー工

アンカー工の施工については、第3編2-14-6アンカー工の規定によるものとする。

1-3-7 かご工

かご工の施工については、第3編2-14-7かご工の規定によるものとする。

1-3-8 アンカー工（プレキャストコンクリート板）

1. 受注者は、アンカー工（プレキャストコンクリート板）の施工にあたり、第1編1-1-4**施工計画書**第1項の**施工計画書**の記載内容に加えて、アンカー工（プレキャストコンクリート板）の施工順序を記載し、**提出**しなければならない。
2. 受注者は、アンカー工（プレキャストコンクリート板）を盛土面に施工するにあたり、盛土表面を締固め、平滑に仕上げなければならない。
3. 受注者は、アンカー工（プレキャストコンクリート板）を掘削面に施工するにあたり、切土面を平滑に切取らなければならない。切り過ぎた場合には、整形しなければならない。
4. 受注者は、プレキャストコンクリート板の基面処理の施工にあたり、緩んだ転石・岩塊等が表われた場合には、**設計図書**に関して監督員と**協議**しなければならない。
5. 受注者は、基面とプレキャストコンクリート板の間の不陸を整えるために裏込工を施工する場合には、がたつきがないように施工しなければならない。
6. アンカーの施工については、第5編1-3-6アンカー工の規定によるものとする。
7. 受注者は、プレキャストコンクリート板のジョイント部の接続又は目地工を施工する場合は、アンカーの緊張定着後に施工しなければならない。

第4節 擁壁工

1-4-1 一般事項

1. 本節は、擁壁工として作業土工、既製杭工、場所打杭工、現場打擁壁工、プレキャスト擁壁工、補強土壁工、井桁ブロック工、土留・仮締切工、水替工その他これらに類する工種について定めるものとする。
2. 受注者は、擁壁工の施工にあたっては、「**林道必携（技術編）第8章 擁壁**」（日本林道協会、平成23年8月）、「**道路土工—擁壁工指針 5-11・6-10 施工一般**」（日本道路協会、平成24年7月）及び「**土木構造物標準設計 第2巻解説書4.3施工上の注意事項**」（全日本建設基準協会、平成12年9月）の規定によらなければならない。これにより難しい場合は、監督員の**承諾**を得なければならない。

1-4-2 作業土工（床掘り・埋戻し）

作業土工の施工については、第3編2-3-3作業土工（床掘り・埋戻し）の規定によるものとする。

1-4-3 既製杭工

既製杭工の施工については、第3編2-4-4既製杭工の規定によるものとする。

1-4-4 場所打杭工

場所打杭工の施工については、第3編2-4-5場所打杭工の規定によるものとする。

1-4-5 場所打擁壁工

場所打擁壁工の施工については、第1編第3章無筋、鉄筋コンクリートの規定によるものとする。

1-4-6 プレキャスト擁壁工

プレキャスト擁壁工の施工については、第3編2-15-2プレキャスト擁壁工の規定によるものとする。

1-4-7 補強土壁工

補強土壁工の施工については、第3編2-15-3補強土壁工の規定によるものとする。

1-4-8 井桁ブロック工

井桁ブロック工の施工については、第3編2-15-4井桁ブロック工の規定によるものとする。

1-4-9 土留・仮締切工

土留・仮締切工の施工については、第3編2-10-5土留・仮締切工の規定によるものとする。

1-4-10 水替工

水替工の施工については、第3編2-10-7水替工の規定によるものとする。

第5節 石・ブロック積（張）工

1-5-1 一般事項

1. 本節は、石・ブロック積（張）工として作業土工（床掘り・埋戻し）、コンクリートブロック工、緑化ブロック工、石張・石積工その他これらに類する工種について定めるものとする。
2. 一般事項については、第3編2-5-1一般事項によるものとする。

1-5-2 作業土工（床掘り・埋戻し）

作業土工の規定については、第3編2-3-3の作業土工（床掘り・埋戻し）の規定によるものとする。

1-5-3 コンクリートブロック工

コンクリートブロック工の規定については、第3編2-5-3コンクリートブロック工の規定によるものとする。

1-5-4 緑化ブロック工

緑化ブロック工の規定については、第3編2-5-4緑化ブロック工の規定によるものとする。

1-5-5 石積（張）工

石積（張）工の規定については、第3編2-5-5石積（張）工の規定によるものとする。

第6節 排水施設工

1-6-1 一般事項

1. 本節は排水施設工として、作業土工、側溝工、横断溝、現場打カルバート工、プレキャストカルバート工、コルゲートパイプ工、コルゲートフリューム工、洗越工、呑口工・吐口工、集水柵工、流木除け工・土砂止め工、流末工、地下排水工、土留・仮締切工、水替工、その他これらに類する工種について定めるものとする。
2. 受注者は、排水施設工の施工にあたっては、「**林道必携（技術編）第7章 排水施設**」（日本林道協会、平成23年8月）、「**道路土工要綱 2-7排水施設の施工**（日本道路協会、平成21年6月）」の規定によらなければならない。これにより難しい場合は、監督員の**承諾**を得なければならない。
3. 受注者は、カルバートの施工にあたっては、「**道路土工—カルバート工指針7-1 基本方針**（日本道路協会、平成22年3月）」、「**道路土工要綱 2-7排水施設の施工**（日本道路協会、平成21年6月）」の規定によらなければならない。これにより難しい場合は、監督員の**承諾**を得なければならない。
4. 本節でいうカルバートとは、地中に埋設された鉄筋コンクリート製ボックスカルバート及びパイプカルバート（遠心力鉄筋コンクリート管（ヒューム管）、プレストレストコンクリート管（PC管））をいうものとする。
5. 受注者は、コンクリート構造物非破壊試験（配筋状態及びかぶり測定）については、以下による。
 - （1）受注者は、設計図書において非破壊試験の対象工事と明示された場合は、非破壊試験により、配筋状態及びかぶり測定を実施しなければならない。
 - （2）非破壊試験は「非破壊試験によるコンクリート構造物中の配筋状態及びかぶり測定要領（以下、「要領」という。）」に従い行わなければならない。
 - （3）本試験に関する資料を整備及び保管し、監督員の請求があった場合は、速やかに**提示**するとともに工事完成時まで監督員へ**提出**しなければならない。
 - （4）要領により難しい場合は、監督員と**協議**しなければならない。
6. 受注者は、排水施設工の施工にあたっては、降雨、融雪によって路面あるいは斜面から道路に流入する地表水、隣接地から浸透してくる地下水及び、地下水面から上昇してくる地下水を良好に排出するよう施工しなければならない。
7. 受注者は、排水施設工の施工にあたり、前後の構造物となじみよく取り付くようにしなければならない。
8. 受注者は、排水施設の基礎工を不等沈下を生じないように入念に施工しなければな

らない。

9. 受注者は、埋戻し及び盛土にあたっては、管きよ等を損傷しないように留意し、衝撃又は偏圧のかからないよう、良質土で左右均等に層状に十分締め固めなければならない。
10. 受注者は、盛土箇所、軟弱地盤箇所等沈下のおそれのある場合及び土被りが薄い場合は、監督員と**協議**し適切な処置を講じなければならない。
11. 受注者は、ソケット付きの管を使用するときは、呑口方向にソケットを向けなければならない。
12. 受注者は、管の布設にあたっては、その基礎工の上に通りよく丁寧に据付けるとともに、管の下面及びカラーの周囲は、コンクリート又は固練りモルタルを十分詰め込み、空隙あるいは漏水が起こらないよう施工しなければならない。
13. 受注者は、管の一部を切断する必要のある場合は、十分注意して施工し、切断のため使用部分に損傷を生じた場合は取り換えなければならない。

1-6-2 材 料

受注者は、プレキャストカルバート工の施工に使用する材料は、**設計図書**によるものとするが記載なき場合、「**道路土工-カルバート工指針 4-4 使用材料、4-5 許容応力度**」（日本道路協会、平成22年3月）の規定によらなければならない。これにより難しい場合は、監督員の**承諾**を得なければならない。

1-6-3 作業土工（床掘り・埋戻し）

作業土工の施工については、第3編2-3-3作業土工（床掘り・埋戻し）の規定によるものとする。

1-6-4 側溝工

1. 受注者は、所定の法線に従って施工しなければならない。
2. 受注者は、現場打側溝の施工については、現地の状況により、**設計図書**に示された水路勾配によりがたい場合は、設計図書に関して監督員と**協議**するものとし、下流側又は低い側から設置するとともに、底面は滑らかで一様な勾配に施工しなければならない。
3. 受注者は、素掘り側溝は、所定の形状寸法で、通りよく仕上げなければならない。
4. 受注者は、植生工による側溝は、素掘り側溝及び植生工に準じて施工しなければならない。
5. 受注者は、プレキャストL型及びU型側溝、自由勾配側溝の継目部の施工は、付着、水密性を保ち段差が生じないように注意して施工しなければならない。なお、コンクリート製品の接合部において、取付部は、特に指定しない限り、セメントと砂の比が1:3の容積配合のモルタルを用い、漏水のないように入念に施工しなければならない。
6. 受注者は、自由勾配側溝の底版コンクリート打設については、**設計図書**に示すコンクリート厚さとし、これにより難しい場合は、**設計図書**に関して監督員と**協議**しなければならない。

7. 受注者は、側溝蓋の設置については、側溝本体及び路面と段差が生じないよう平坦に施工しなければならない。

1-6-5 横断溝

1. 受注者は、横断溝の流下方向に地形や勾配に応じ、路面水等が自然流下する縦断勾配を設けなければならない。
2. 受注者は、横断溝蓋は、本体と路面に段差が生じないように施工しなければならない。

1-6-6 現場打カルバート工

1. 受注者は、均しコンクリートの施工にあたって、沈下、滑動、不陸などが生じないようにしなければならない。
2. 受注者は、1回（1日）のコンクリート打設高さを**施工計画書**に明記しなければならない。また、これを変更する場合には、施工方法を監督員に**提出**しなければならない。
3. 受注者は、足場の施工にあたって、足場の沈下、滑動を防止するとともに、継手方法その緊結方法に注意して組立てなければならない。また、足場から工具・資材などが落下するおそれがある場合は、落下物防護工を設置するものとする。
4. 受注者は、目地材及び止水板の施工にあたって、付着、水密性を保つよう施工しなければならない。

1-6-7 プレキャストカルバート工

1. 受注者は、現地の状況により**設計図書**に示された据付け勾配により難しい場合は、設計図書に関して監督員と**協議**しなければならない。
2. 受注者は、プレキャストカルバート工の施工については、基礎との密着をはかり、接合面が食い違わぬように注意して、カルバートの下流側又は低い側から設置しなければならない。
3. 受注者は、プレキャストボックスの縦締め施工については、「**道路土工—カルバート工指針 7-2 (2) 2) 敷設工**」（日本道路協会、平成22年3月）の規定によらなければならない。これ以外の施工方法による場合は、施工前に監督員の**承諾**を得なければならない。

1-6-8 コルゲートパイプ工

1. 受注者は、コルゲートパイプ布設の基床及び土被りについて、**設計図書**に基づき所定の寸法に仕上げなければならない。
また、基床は、砂質土又は砂を原則とし、軟弱地盤の場合は、不等沈下等が起きないように十分注意しなければならない。
2. 受注者は、コルゲートパイプの組立にあたっては、所定寸法、組立順序に従ってボルトを内面から固く締付けるものとする。また、埋戻しの後もボルトを点検し、緩んだものがあれば締め直しをしなければならない。
3. 受注者は、コルゲートパイプの直径が1mを超える場合には、盛土又は埋戻しの際に、

局部変形を生じないよう仮支柱を施工する等の処置を講じなければならない。

4. 受注者は、コルゲートパイプの裏込め土を十分締固めなければならない。特にパイプと基床とが接する管底細部は、突き棒などを用いて入念に締固めなければならない。
5. その他のたわみ性暗きよについては、前各項に準じて施工するものとする。
6. 受注者は、盛土中央部が盛土端部に比べて圧密沈下が大きくなる箇所は、盛土中央部を上げ越して床拵えしなければならない。
7. 受注者は、集水工及び流末工を設けない場合の呑口・吐口は、地山又は巻き込みとなじみよく取付け、洗掘等を生じないようにしなければならない。

1-6-9 コルゲートフリーム工

1. 受注者は、コルゲートフリームの継目部の施工は、付着、水密性を保ち段差が生じないように注意して施工しなければならない。
2. 受注者は、コルゲートフリームの布設にあたって、砂質土又は軟弱地盤が出現した場合には、施工前に施工方法について監督員と**協議**しなければならない。
3. 受注者は、コルゲートフリームの組立にあたって、上流側又は高い側のセクションを下流側又は低い側のセクションの内側に重ね合うようにし、重ね合わせ部分の接合は、フリーム断面の両側で行うものとし、底部及び頂部で行ってはならない。
また、埋戻し後もボルトの緊結状態を点検し、緩んでいるものがあれば締直しを行わなければならない。
4. 受注者は、コルゲートフリームの布設にあたり、上げ越しを行う必要が生じた場合には、布設に先立ち、施工方法について監督員と**協議**しなければならない。

1-6-10 洗越工

1. 受注者は、基礎部の施工にあたって、沈下、滑動、不陸などが生じないようにしなければならない。
2. 受注者は、常水の流心位置が**設計図書**と異なる場合は、監督員と**協議**しなければならない。
3. 路面をコンクリート舗装する場合は、第5編2-4-10コンクリート舗装工の規定によるものとする。
4. 受注者は、洗越工の端部の施工にあたっては、路面となじみ良く仕上げなければならない。

1-6-11 呑口工・吐口工

1. 受注者は、呑口工及び吐口工の施工にあたり、根入れ各部の前面を十分に埋戻し、締固めなければならない。
2. 受注者は、背面の埋戻し又は盛土が溝きよの基礎となる箇所については、他の部分と同様に均等地盤支持力が得られるよう十分に締固めなければならない。
3. 受注者は、翼壁形の呑・吐口工の前面埋戻しにあたり、背面の埋戻し又は盛土と同時に
行わなければならない。

1-6-12 集水柵工

1. 受注者は、集水柵工の基礎について、支持力が均等となるように、かつ不陸を生じないようにしなければならない。
2. 受注者は、集水柵工と溝きよ等との接続部について、漏水が生じないように施工しなければならない。
3. 受注者は、路面との高さ調整が必要な場合は、監督員の**承諾**を得なければならない。

1-6-13 流木除け工・土砂止め工

受注者は、流木除け工及び土砂止め工を、呑口工及び吐口工に準じて施工しなければならない。特に、袖の取付け部は、前面、背面ともに十分埋戻し、締固めなければならない。

1-6-14 流末工

受注者は、流末工に水叩工を設ける場合は、流下水の流心を基準として、接続する流路等になじみよく取付けなければならない。

1-6-15 地下排水工

1. 受注者は、地下排水工の施工については、**設計図書**で示された位置に施工しなければならない。なお、新たに地下水脈を発見した場合は、監督員に**報告**し、その対策について監督員の**指示**によらなければならない。
2. 受注者は、排水管を設置した後のフィルター材は、**設計図書**による材料を用いて施工するものとし、目づまり、有孔管の穴が詰まらないよう埋戻ししなければならない。

1-6-16 土留・仮締切工

土留・仮締切工の施工については、第3編2-10-5土留・仮締切工の規定によるものとする。

1-6-17 水替工

水替工の施工については、第3編2-10-7水替工の規定によるものとする。

第7節 防護柵工

1-7-1 一般事項

1. 本節は、防護柵工として路側防護柵工、防止柵工その他これらに類する工種について定めるものとする。
2. 受注者は、防護柵を設置する際に、障害物がある場合などは、速やかに監督員に**連絡**し、**設計図書**に関して監督員と**協議**しなければならない。
3. 受注者は、防護柵工の施工にあたって、「**林道必携（技術編）第12章第2節 防護**

柵」（日本林道協会、平成23年8月）の規定、「防護柵の設置基準・同解説4-1. 施工」（日本道路協会、平成28年12月）の規定、「道路土工要綱 第5章施工計画」（日本道路協会、平成21年6月）の規定、及び第3編2-3-7防止柵工、2-3-8路側防護柵工の規定によらなければならない。これにより難い場合は、監督員の**承諾**を得なければならない。

1-7-2 作業土工（床掘り・埋戻し）

作業土工の施工については、第3編2-3-3作業土工（床掘り・埋戻し）の規定によるものとする。

1-7-3 路側防護柵工

1. 路側防護柵工の施工については、第3編2-3-8路側防護柵工の規定によるものとする。
2. 受注者は、防護柵に視線誘導標を取り付ける場合は「**視線誘導標設置基準・同解説**」（日本道路協会昭和59年10月）により取付けなければならない。これにより難い場合は、監督員の**承諾**を得なければならない。防護柵の規格は、**設計図書**によらなければならない。

1-7-4 防止柵工

防止柵工の施工については、第3編2-3-7防止柵工の規定によるものとする。

第8節 落石雪害防止工

1-8-1 一般事項

1. 本節は、落石雪害防止工として作業土工（床掘り、埋戻し）、落石防止網工、落石防護柵工、防雪柵工、雪崩予防柵工その他これらに類する工種について定めるものとする。
2. 受注者は、落石雪害防止工の施工に際して、斜面内の浮石、転石があり危険と予測された場合、工事を中止し、**設計図書**に関して監督員と**協議**しなければならない。ただし、緊急を要する場合には、災害防止のための応急措置をとった後、直ちに監督員に**連絡**しなければならない。
3. 受注者は、工事着手前及び工事中に**設計図書**に示すほかに、当該斜面内において新たな落石箇所を発見したときは、監督員に**連絡**し、**設計図書**に関して監督員の**指示**を受けなければならない。

1-8-2 材 料

受注者は、落石雪害防止工の施工に使用する材料で、**設計図書**に記載のないものについては、**設計図書**に関して監督員の**承諾**を得なければならない。

1-8-3 作業土工（床掘り・埋戻し）

作業土工の施工については、第3編2-3-3作業土工（床掘り・埋戻し）の規定によるものとする。

1-8-4 落石防止網工

1. 受注者は、落石防止網工の施工について、アンカーピンの打込みが岩盤で不可能な場合は**設計図書**に関して監督員と**協議**しなければならない。
2. 受注者は、現地の状況により、**設計図書**に示された設置方法によりがたい場合は、**設計図書**に関して監督員と**協議**しなければならない。

1-8-5 落石防護柵工

1. 受注者は、落石防護柵工の支柱基礎の施工については、周辺の地盤をゆるめることなく、かつ、滑動しないよう定着しなければならない。
2. 受注者は、ワイヤーロープ及び金網の設置にあたっては、初期張力を与えたワイヤーロープにゆるみがないように施工し、金網を設置しなければならない。
3. 受注者は、H鋼式の緩衝材設置にあたっては、**設計図書**に基づき設置しなければならない。

1-8-6 防雪柵工

1. 受注者は、防雪柵のアンカー及び支柱基礎の施工については、周辺の地盤をゆるめることなく、かつ、滑動しないよう固定しなければならない。
2. 受注者は、吹溜式防雪柵及び吹払式防雪柵（仮設式）の施工については、控ワイヤーロープは支柱及びアンカーと連結し、固定しなければならない。
3. 受注者は、吹払式防雪柵（固定式）の施工については、コンクリート基礎と支柱及び控柱は転倒しないよう固定しなければならない。

1-8-7 雪崩予防柵工

1. 受注者は、雪崩予防柵の固定アンカー及びコンクリート基礎の施工については、周辺の地盤をゆるめることなく、かつ、滑動しないよう固定しなければならない。
2. 受注者は、雪崩予防柵とコンクリート基礎との固定は、雪崩による衝撃に耐えるよう堅固にしなければならない。
3. 受注者は、雪崩予防柵と固定アンカーとをワイヤで連結を行う場合は、雪崩による変形を生じないよう緊張し施工しなければならない。
4. 受注者は、雪崩予防柵のバーの設置にあたっては、バーの間隙から雪が抜け落ちないようにバーを設置しなければならない。

第9節 標識工

1-9-1 一般事項

1. 本節は、標識工として小型標識工、土留・仮締切工、大型標識工その他これらに類する工種について定めるものとする。
2. 受注者は、**設計図書**により標識を設置しなければならないが、障害物がある場合などは、速やかに監督員に**連絡**し、**設計図書**に関して、監督員と**協議**しなければならない。
3. 受注者は、標識工の施工にあたって、「**道路標識設置基準・同解説第4章基礎及び施工**」（日本道路協会、昭和62年1月）の規定、「**道路土工要綱 第5章施工計画**」（日本道路協会、平成21年6月）の規定、第3編2-3-6小型標識工の規定、2-3-3作業土工（床掘り・埋戻し）の規定、2-10-5土留・仮締切工の規定及び「**道路標識ハンドブック**」（全国道路標識・標示業協会、平成16年8月）によらなければならない。これにより難い場合は、監督員の**承諾**を得なければならない。

1-9-2 材 料

1. 受注者は、標識工で使用する標識の品質規格は、第2編2-12-1道路標識の規定によるものとする。
2. 標識工に使用する錆止めペイントは、JIS K 5621（一般用さび止めペイント）からJIS K 5674（鉛・クロムフリーさび止めペイント）に適合するものを用いるものとする。
3. 標識工で使用する基礎杭は、JIS G 3444（一般構造用炭素鋼管）STK400、JIS A 5525（鋼管杭）SKK 400及びJIS G 3101（一般構造用圧延鋼材）SS400の規格に適合するものとする。
4. 受注者は、標示板には**設計図書**に示す位置にリブを標示板の表面にヒズミの出ないようにスポット溶接をしなければならない。
5. 受注者は、標示板の下地処理にあつたては脱脂処理を行い、必ず洗浄を行わなければならない。
6. 受注者は、標示板の文字・記号等を「**道路標識、区画線及び道路標示に関する命令**」（**標識令**）及び「**道路標識設置基準**」（国土交通省、令和元年10月）による色彩と寸法で、標示しなければならない。これにより難い場合は、監督員の**承諾**を得なければならない。

1-9-3 小型標識工

小型標識工の施工については、第3編2-3-6小型標識工の規定によるものとする。

1-9-4 大型標識工

受注者は、支柱建て込みについては、標示板の向き、角度、標示板との支柱の通り、傾斜、支柱上端のキャップの有無に注意して施工しなければならない。

第10節 路盤工

1-10-1 一般事項

1. 本節は、路盤工として砂利路盤工、コンクリート路面工その他これらに類する工種について定めるものとする。
2. 受注者は、路盤工の施工に先立ち、雑草、浮石、木片、ごみ等を取り除き、わだち跡、その他凸凹を均さなければならない。
3. 受注者は、路盤の施工に先立ち路面に湧水等の異常を発見したときは、監督員と**協議**しなければならない。
4. 路盤工に使用する材料は、**設計図書**によるものとするが、**設計図書**に示されていない場合には、監督員と**協議**しなければならない。

1-10-2 砂利路盤工

1. 路盤工は、施工基面を基準として上層路盤工及び下層路盤工に区分する。
2. 路盤厚が20cm以下の箇所は、上層路盤のみとし、20cmを超える場合は10cm程度を上層路盤として残余の厚さを下層路盤とする。
3. 敷均しは、骨材が分離しないよう注意して行わなければならない。
4. 受注者は、路面仕上げの施工にあたっては、設計図書に記載された横断勾配により仕上げなければならない。

1-10-3 コンクリート路面工

1. 受注者は、コンクリート路面工について、**設計図書**によるものとする。
2. 受注者は、施工に先立ち、施工方法、コンクリートの打設計画等について、あらかじめ**施工計画書**に記載しなければならない。
3. 受注者は、コンクリートの打設について、第3編2-6-12コンクリート舗装工によるものとする。
4. 受注者は、鉄網の設置にあたり、たわませたり、移動させたりしてはならない。
5. 受注者は、コンクリート打ち込み締め固め作業中に、路盤紙が破れることのないようにしなければならない。
6. 受注者は、コンクリート養生について、第1編第3章無筋、鉄筋コンクリートによるものとし、**設計図書**で示す強度を**確認**するまでは、車両の通行をさせないようにしなければならない。
7. 受注者は、路面の表面仕上げは、粗面仕上げを標準とし、フロート及びハケ、ホーキ等を行うものとする。

第11節 道路付属施設工

1-11-1 一般事項

1. 本節は、道路付属施設工として、区画線工、縁石工、境界工、道路付属物工、照明

工その他これらに類する工種について定めるものとする。

2. 受注者は、道路付属施設工の設置にあたり、障害物がある場合などは、速やかに監督員に**連絡**し、**設計図書**に関して監督員と**協議**しなければならない。
3. 受注者は、道路付属施設工の施工にあたって、道路標識・区画線及び道路表示に関する命令、「**林道必携（技術編）第12章第3節 視線誘導施設**」（日本林道協会、平成23年8月）の規定、「**視線誘導標設置基準・同解説第5章の施工**」（日本道路協会、昭和59年10月）の規定、「**道路照明施設設置基準・同解説第7章設計及び施工**」（日本道路協会、平成19年10月）の規定、「**道路土工要綱**」（日本道路協会、平成21年6月）の規定及び、「**道路反射鏡設置指針第2章設置方法、第5章施工**」（日本道路協会、昭和55年12月）の規定、第3編2-3-9区画線工及び2-3-5縁石工の規定、2-3-10道路付属物工の規定、本編1-11-5境界工の規定及び1-11-7照明工の規定によらなければならない。これにより難しい場合は、監督員の**承諾**を得なければならない。

1-11-2 材 料

1. 境界工で使用する境界杭の材質は、第2編2-7-2セメントコンクリート製品の規定によるものとする。
2. 踏掛版工で使用する乳剤等の品質規格については、第3編2-6-2アスファルト舗装の材料の規定によるものとする。
3. 踏掛版工で使用するラバーシューの品質規格については、**設計図書**によらなければならない。

1-11-3 区画線工

1. 区画線工の施工については、第3編2-3-9区画線工の規定によるものとする。
2. 区画線の**指示**方法について**設計図書**に示されていない事項は「道路標識・区画線及び道路標示に関する命令」により施工するものとする。
3. 路面表示の抹消にあつたては既設表示を何らかの乳剤で塗りつぶす工法を取ってはならない。
4. ペイント式（常温式）に使用するシンナーの使用量は10%以下とする。

1-11-4 縁石工

縁石工の施工については、第3編2-3-5縁石工の規定によるものとする。

1-11-5 境界工

1. 受注者は、境界杭及び境界鋸の施工にあたっては、原則として、杭の中心線が境界線と一致するよう施工しなければならない。
2. 受注者は、境界杭及び境界鋸の施工にあたっては、設置後動かないよう突固め等の処理を行わなければならない。
3. 受注者は境界の施工前及び施工後において、近接所有者の**立会**による境界確認を行うものとし、その結果を監督員に**報告**しなければならない。
4. 受注者は、施工に際して近接所有者と問題が生じた場合、監督員に**報告**するものと

し、その処置について**協議**しなければならない。

1-11-6 道路付属物工

道路付属物工の施工については、第3編2-3-10道路付属物工の規定によるものとする。

1-11-7 照明工

1. 受注者は、照明柱基礎の施工に際し、アースオーガにより掘削する場合は、掘削穴の偏心及び傾斜に注意しながら掘削を行わなければならない。
2. 受注者は、アースオーガにより掘削する場合は、地下埋設物に損傷を与えないよう特に注意しなければならない。万一既存埋設物に損傷を与えた場合には、ただちに応急措置を行い、関係機関への通報を行なうとともに、監督員に**連絡し指示**を受けなければならない。
3. 受注者は、照明柱の建込みについては、支柱の傾斜の有無に注意して施工しなければならない。

第2章 舗 装

第1節 適 用

1. 本章は、林道工事における林道土工、舗装工、路面排水工、防護柵工、標識工、道路附属施設工、仮設工、その他これらに類する工種について適用するものとする。
2. 林道土工、仮設工は、第1編第2章第4節林道土工及び第3編第2章第10節仮設工の規定によるものとする。
3. 防護柵工、標識工、道路附属施設工は、第5編第1章第7節防護柵工、第9節標識工、第11節道路附属施設工の規定によるものとする。
4. 本章に特に定めのない事項については、第1編共通編、第2編材料編、第3編土木工事共通編の規定によるものとする。

第2節 適用すべき諸基準

受注者は、**設計図書**において特に定めのない事項については、下記の基準類によらなければならない。これにより難い場合は、監督員の**承諾**を得なければならない。

なお、基準類と**設計図書**に相違がある場合は、原則として**設計図書**の規定に従うものとし、疑義がある場合は監督員と**協議**しなければならない。

日本道路協会	アスファルト舗装工事共通仕様書解説	(平成 4年12月)
日本道路協会	道路土工要綱	(平成21年 6月)
日本道路協会	道路緑化技術基準・同解説	(平成28年 3月)
日本道路協会	舗装再生便覧	(平成22年11月)
日本道路協会	舗装調査・試験法便覧	(平成31年 3月)
日本道路協会	道路照明施設設置基準・同解説	(平成19年10月)
日本道路協会	視線誘導標設置基準・同解説	(昭和59年10月)
日本道路協会	道路反射鏡設置指針	(昭和55年12月)
国土交通省	防護柵の設置基準の改訂について	(平成16年 3月)
日本道路協会	防護柵の設置基準・同解説	(平成28年12月)
日本道路協会	道路標識設置基準・同解説	(令和元年10月)
日本道路協会	視覚障害者誘導用ブロック設置指針・同解説	(昭和60年 9月)
日本道路協会	道路橋床版防水便覧	(平成19年 3月)
建設省	道路附属物の基礎について	(昭和50年 7月)
日本道路協会	舗装試験法便覧別冊	(平成 8年10月)
日本道路協会	アスファルト混合所便覧 (平成 8年度版)	(平成 8年10月)
日本道路協会	舗装施工便覧	(平成18年 2月)
日本道路協会	舗装の構造に関する技術基準・同解説	(平成13年 9月)
日本道路協会	舗装設計施工指針	(平成18年 2月)
日本道路協会	舗装設計便覧	(平成18年 2月)
土木学会	舗装標準示方書	(平成19年 3月)
日本みち研究所	補訂版道路のデザインー道路デザイン指針 (案) とその解説ー	

	(平成29年11月)
日本みち研究所 景観に配慮した道路付属物等ガイドライン	(平成29年11月)
日本林道協会 林道必携(技術編)	(平成23年 8月)

第3節 地盤改良工

2-3-1 一般事項

本節は、地盤改良として、路床安定処理工、置換工その他これらに類する工種について定めるものとする。

2-3-2 地盤改良工

路床安定処理工の施工については、第3編2-7-2路床安定処理工の規定によるものとする。

2-3-3 置換工

置換工の施工については、第3編2-7-3置換工の規定によるものとする。

第4節 舗装工

2-4-1 一般事項

1. 本節は、舗装工として、舗装準備工、橋面防水工、アスファルト舗装工、コンクリート舗装工その他これらに類する工種について定めるものとする。
2. 受注者は、舗装工において、使用する材料のうち、試験が伴う材料については、**「舗装調査・試験法便覧」(日本道路協会、平成31年3月)**の規定に基づき試験を実施しなければならない。これにより難しい場合は、監督員の**承諾**を得なければならない。
3. 受注者は、路盤の施工において、路床面又は下層路盤面に異常を発見したときは、直ちに監督員に**連絡**し、**設計図書**に関して監督員と**協議**しなければならない。
4. 受注者は、路盤の施工に先立って、路床面の浮石、その他の有害物を除去しなければならない。

2-4-2 材 料

舗装工で使用する材料については、第3編2-6-2材料の規定によるものとする。

2-4-3 舗装準備工

舗装準備工の施工については、第3編2-6-5舗装準備工の規定によるものとする。

2-4-4 橋面防水工

橋面防水工の施工については、第3編2-6-6橋面防水工の規定によるものとする。

2-4-5 アスファルト舗装工

アスファルト舗装工の施工については、第3編2-6-7アスファルト舗装工の規定によるものとする。

2-4-6 コンクリート舗装工

1. コンクリート舗装工の施工については、第3編2-6-12コンクリート舗装工の規定によるものとする。
2. 現場練りコンクリートを使用する場合の配合は配合設計を行い、**設計図書**に関して監督員の**承諾**を得なければならない。
3. 粗面仕上げは、フロート及びハケ、ホーキ等で行うものとする。
4. 初期養生は、コンクリート皮膜養生剤を原液濃度で70g/m²程度を入念に散布し、三角屋根、麻袋等で十分に養生を行うこと。
5. 目地注入材は、加熱注入式高弾性タイプ（路肩側低弾性タイプ）を使用するものとする。
6. 横収縮目地はダウエルバーを用いたダミー目地を標準とし、目地間隔は、表7-2-1を標準とする。

縦目地の設置は、2車線幅員で同一横断勾配の場合には、できるだけ2車線を同時舗設し、縦目地位置に径22mm、長さ1mのタイバーを使ったダミー目地を設ける。やむを得ず車線ごとに舗設する場合は、径22mm、長さ1mのネジ付きタイバーを使った突き合わせ目地とする。

表2-1 横収縮目地間隔の標準値

版の構造	版厚	間隔
鉄網及び縁部補強鉄筋を省略	25cm未満	5m
	25cm以上	6m
鉄網及び縁部補強鉄筋を使用	25cm未満	8m
	25cm以上	10m

第5節 路面排水工

2-5-1 一般事項

1. 本節は、路面排水工として、側溝工、街渠柵その他これらに類する工種について定めるものとする。
2. 路面排水工の施工にあたっては、「**林道必携（技術編）第7章 排水施設**」（日本林道協会、平成23年8月）、「**道路土工要綱 2-7排水施設の施工**」（日本道路協会、平成21年6月）の規定及び本編2-5-3側溝工、2-5-5街渠柵の規定によらなければならない。

2-5-2 作業土工（床掘り・埋戻し）

作業土工の施工については、第3編2-3-3作業土工（床掘り・埋戻し）の規定によるものとする。

2-5-3 側溝工

側溝工の施工については、本編1-6-4側溝工の規定によるものとする。

2-5-4 管渠工

1. 受注者は、管渠の設置及び管渠のコンクリート製品の接合部については、本編1-6-4側溝工の規定によるものとする。
2. 受注者は、管の一部を切断する必要がある場合は、切断によって使用部分に損傷が生じないように施工しなければならない。損傷させた場合は、取換えなければならない。

2-5-5 街渠柵

受注者は、街渠柵の施工については、本編1-6-12集水柵工の規定によるものとする。

第3章 橋梁下部

第1節 適 用

1. 本章は、林道工事における工場製作工、工場製品輸送工、林道土工、橋台工、RC橋脚工、鋼製橋脚工、護岸工、仮設工その他これらに類する工種について適用するものとする。
2. 林道土工及び仮設工は、第1編第2章第4節林道土工及び第3編第2章第10節仮設工の規定によるものとする。
3. 本章に特に定めのない事項については、第1編共通編、第2編材料編、第3編土木工事共通編の規定によるものとする。
4. 受注者は、コンクリート構造物非破壊試験（配筋状態及びかぶり測定）については、以下による。
 - (1) 受注者は、**設計図書**において非破壊試験の対象工事と明示された場合は、非破壊試験により、配筋状態及びかぶり測定を実施しなければならない。
 - (2) 非破壊試験は「非破壊試験によるコンクリート構造物中の配筋状態及びかぶり測定要領（以下、「要領」という。）」（国土交通省、平成30年10月）に従い行わなければならない。
 - (3) 本試験に関する資料を整備及び保管し、監督員の請求があった場合は、速やかに**提示**するとともに工事完成時までに監督員へ**提出**しなければならない。
 - (4) 要領により難しい場合は、監督員と**協議**しなければならない。
5. 受注者は、コンクリート構造物微破壊・非破壊試験（強度測定）については、以下による。
 - (1) 受注者は、**設計図書**において微破壊・非破壊試験の対象工事と明示された場合は、微破壊または非破壊試験により、コンクリートの強度測定を実施しなければならない。
 - (2) 微破壊・非破壊試験は「微破壊・非破壊試験によるコンクリート構造物の強度測定要領（以下、「要領」という。）」（国土交通省、平成30年10月）に従い行わなければならない。
 - (3) 受注者は、本試験に関する資料を整備及び保管し、監督員の請求があった場合は、速やかに**提示**するとともに工事完成時までに監督員へ**提出**しなければならない。
 - (4) 要領により難しい場合は、監督員と**協議**しなければならない。

第2節 適用すべき諸基準

受注者は、**設計図書**において特に定めのない事項については、下記の基準類によらなければならない。これにより難しい場合は、監督員の**承諾**を得なければならない。

なお、基準類と**設計図書**に相違がある場合は、原則として**設計図書**の規定に従うものとし、疑義がある場合は監督員と**協議**しなければならない。

日本道路協会 道路橋示方書・同解説（I 共通編）

（平成29年11月）

日本道路協会	道路橋示方書・同解説（Ⅱ鋼橋・鋼部材編）	（平成29年11月）
日本道路協会	道路橋示方書・同解説（Ⅳ下部構造編）	（平成29年11月）
日本道路協会	道路橋示方書・同解説（Ⅴ耐震設計編）	（平成29年11月）
日本道路協会	鋼道路橋施工便覧	（平成27年 3月）
日本道路協会	道路橋支承便覧	（平成31年 2月）
日本道路協会	鋼道路橋防食便覧	（平成26年 3月）
日本道路協会	道路橋補修便覧	（昭和54年 2月）
日本道路協会	杭基礎施工便覧	（平成27年 3月）
日本道路協会	杭基礎設計便覧	（平成27年 3月）
日本道路協会	鋼管矢板基礎設計施工便覧	（平成 9年12月）
日本道路協会	道路土工要綱	（平成21年 6月）
日本道路協会	道路土工－擁壁工指針	（平成24年 7月）
日本道路協会	道路土工－カルバート工指針	（平成22年 3月）
日本道路協会	道路土工－仮設構造物工指針	（平成11年 3月）
日本みち研究所	補訂版道路のデザイン－道路デザイン指針（案）とその解説－	（平成29年11月）
日本みち研究所	景観に配慮した道路付属物等ガイドライン	（平成29年11月）
日本林道協会	林道必携（技術編）	（平成23年 8月）

第3節 工場製作工

3-3-1 一般事項

1. 本節は、工場製作工として、刃口金物製作工、鋼製橋脚製作工、アンカーフレーム製作工、仮設材製作工、工場塗装工その他これらに類する工種について定めるものとする。
2. 受注者は、製作に着手する前に、第1編1-1-4**施工計画書**第1項の**施工計画書**への記載内容に加えて、原寸、工作、溶接、仮組立に関する事項をそれぞれ記載し**提出**しなければならない。
 なお、**設計図書**に示されている場合または**設計図書**に関して監督員の**承諾**を得た場合は、上記項目の全部または一部を省略することができるものとする。
3. 受注者は、溶接作業に従事する溶接工の名簿を整備し、監督員の請求があった場合は速やかに**提示**しなければならない。
4. 受注者は、鋳鉄品及び鋳鋼品の使用にあたって、**設計図書**に示す形状寸法のもので、応力上問題のあるキズ及び著しいひずみ並びに内部欠損がないものを使用しなければならない。
5. 主要部材とは主構造と床組、二次部材とは主要部材以外の二次的な機能を持つ部材をいうものとする。

3-3-2 刃口金物製作工

刃口金物製作工の施工については、第3編2-12-3桁製作工の規定によるものとする。

3-3-3 鋼製橋脚製作工

1. 鋼製橋脚製作工の施工については、第3編2-12-3桁製作工の規定によるものとする。
2. 受注者は、アンカーフレームと本体部（ベースプレート）との接合部の製作にあたっては、両者の関連を**確認**して行わなければならない。
3. 製品として購入するボルト・ナットについては、第2編2-5-6ボルト用鋼材の規定によるものとする。また、工場にて製作するボルト・ナットの施工については、**設計図書**によるものとする。

3-3-4 アンカーフレーム製作工

アンカーフレーム製作工の施工については、第3編2-12-8桁製作工の規定によるものとする。

3-3-5 工場塗装工

工場塗装工の施工については、第3編2-12-11工場塗装工の規定によるものとする。

第4節 工場製作品輸送工

3-4-1 一般事項

本節は、工場製作品輸送工として、輸送工その他これらに類する工種について定めるものとする。

3-4-2 輸送工

輸送工の施工については、第3編2-8-2輸送工の規定によるものとする。

第5節 軽量盛土工

3-5-1 一般事項

本節は、軽量盛土工として、軽量盛土工その他これらに類する工種について定めるものとする。

3-5-2 軽量盛土工

軽量盛土工の施工については、第3編2-11-2軽量盛土工の規定によるものとする。

第6節 橋台工

3-6-1 一般事項

本節は、橋台工として、作業土工（床掘り、埋戻し）、既製杭工、場所打杭工、深礎工、オープンケーソン基礎工、ニューマチックケーソン基礎工、橋台躯体工、土留・仮締切工、地中連続壁工（壁式）、地中連続壁工（柱列式）、水替工、地下水位低下工、その他これらに類する工種について定めるものとする。

3-6-2 作業土工（床掘り・埋戻し）

作業土工の施工については、第3編2-3-3作業土工（床掘り・埋戻し）の規定によるものとする。

3-6-3 既製杭工

既製杭工の施工については、第3編2-4-4既製杭工の規定によるものとする。

3-6-4 場所打杭工

場所打杭工の施工については、第3編2-4-5場所打杭工の規定によるものとする。

3-6-5 深礎工

深礎工の施工については、第3編2-4-6深礎工の規定によるものとする。

3-6-6 オープンケーソン基礎工

オープンケーソン基礎工の施工については、第3編2-4-7オープンケーソン基礎工の規定によるものとする。

3-6-7 ニューマチックケーソン基礎工

ニューマチックケーソン基礎工の施工については、第3編2-4-8ニューマチックケーソン基礎工の規定によるものとする。

3-6-8 橋台躯体工

1. 受注者は、基礎材の施工については、**設計図書**に従って、床掘り完了後（割ぐり石基礎には割ぐり石に切込砕石などの間隙充填材を加え）締固めなければならない。
2. 受注者は、均しコンクリートの施工については、沈下、滑動、不陸などが生じないようにしなければならない。
3. 受注者は、鉄筋を露出した状態で工事を完了する場合には、防錆、防食、損傷等を受けないようにこれらを保護しなければならない。なお、施工方法に関しては、監督員の**承諾**を得なければならない。
4. 受注者は、支承部の箱抜きの施工については、「**道路橋支承便覧 第6章支承部の施工**」（日本道路協会、平成31年2月）の規定によらなければならない。これ以外の

施工方法による場合は、**設計図書**に関して監督員の**承諾**を得なければならない。

5. 受注者は、塩化物の影響を受ける箇所での施工については、塩害に対して十分注意して施工しなければならない。
6. 受注者は、支承部等を箱抜きにした状態で工事を完了する場合は、箱抜き部分に中詰砂を入れて薄くモルタル仕上げしなければならない。ただし、継続して上部工事を行う予定がある場合やこれ以外による場合は、**設計図書**に関して監督員と**協議**しなければならない。
7. 受注者は、目地材の施工については、**設計図書**によらなければならない。
8. 受注者は、水抜きパイプの施工については、**設計図書**に従い施工するものとし、コンクリート打設後、水抜き孔の有効性を**確認**しなければならない。
9. 受注者は、吸出し防止材の施工については、水抜きパイプから橋台背面の土が流失しないように施工しなければならない。
10. 受注者は、有孔管の施工については、溝の底を突き固めた後、有孔管及び集水用のフィルター材を埋設しなければならない。有孔管及びフィルター材の種類、規格については、**設計図書**によるものとする。

3-6-9 地下水位低下工

地下水位低下工の施工については、第3編2-10-8地下水位低下工の規定によるものとする。

第7節 RC橋脚工

3-7-1 一般事項

本節は、RC橋脚工として、作業土工（床掘り、埋戻し）、既製杭工、場所打杭工、深礎工、オープンケーソン基礎工、ニューマチックケーソン基礎工、鋼管矢板基礎工、RC躯体工、土留・仮締切工、水替工、地下水位低下工その他これらに類する工種について定めるものとする。

3-7-2 作業土工（床掘り・埋戻し）

作業土工の施工については、第3編2-3-3作業土工（床掘り・埋戻し）の規定によるものとする。

3-7-3 既製杭工

既製杭工の施工については、第3編2-4-4既製杭工の規定によるものとする。

3-7-4 場所打杭工

場所打杭工の施工については、第3編2-4-5場所打杭工の規定によるものとする。

3-7-5 深礎工

深礎工の施工については、第3編2-4-6深礎工の規定によるものとする。

3-7-6 オープンケーソン基礎工

オープンケーソン基礎工の施工については、第3編2-4-7オープンケーソン基礎工の規定によるものとする。

3-7-7 ニューマチックケーソン基礎工

ニューマチックケーソン基礎工の施工については、第3編2-4-8ニューマチックケーソン基礎工の規定によるものとする。

3-7-8 鋼管矢板基礎工

鋼管矢板基礎工の施工については、第3編2-4-9鋼管矢板基礎工の規定によるものとする。

3-7-9 橋脚躯体工

RC躯体工の施工については、第5編3-6-8橋台躯体工の規定によるものとする。

3-7-10 地下水位低下工

地下水位低下工の施工については、第3編2-10-8地下水位低下工の規定によるものとする。

第8節 鋼製橋脚工**3-8-1 一般事項**

1. 本節は、鋼製橋脚工として作業土工（床掘り、埋戻し）、既製杭工、場所打杭工、深礎工、オープンケーソン基礎工、ニューマチックケーソン基礎工、鋼管矢板基礎工、橋脚フーチング工、橋脚架設工、現場継手工、現場塗装工、土留・仮締切工、水替工、地下水位低下工その他これらに類する工種について定めるものとする。
2. 本節は、陸上での鋼製橋脚工について定めるものとする。

3-8-2 作業土工（床掘り・埋戻し）

作業土工の施工については、第3編2-3-3作業土工（床掘り・埋戻し）の規定によるものとする。

3-8-3 既製杭工

既製杭工の施工については、第3編2-4-4既製杭工の規定によるものとする。

3-8-4 場所打杭工

場所打杭工の施工については、第3編2-4-5場所打杭工の規定によるものとする。

3-8-5 深礎工

深礎工の施工については、第3編2-4-6深礎工の規定によるものとする。

3-8-6 オープンケーソン基礎工

オープンケーソン基礎工の施工については、第3編2-4-7オープンケーソン基礎工の規定によるものとする。

3-8-7 ニューマチックケーソン基礎工

ニューマチックケーソン基礎工の施工については、第3編2-4-8ニューマチックケーソン基礎工の規定によるものとする。

3-8-8 鋼管矢板基礎工

鋼管矢板基礎工の施工については、第3編2-4-9鋼管矢板基礎工の規定によるものとする。

3-8-9 橋脚フーチング工

1. 受注者は、基礎材の施工については、**設計図書**に従って、床掘り完了後（割ぐり石基礎には割ぐり石に切込砕石などの間隙充填材を加え）締固めなければならない。
2. 受注者は、均しコンクリートの施工については、沈下、滑動、不陸などが生じないようにしなければならない。
3. 受注者は、アンカーフレームの架設方法を**施工計画書**に記載しなければならない。
4. 受注者は、アンカーフレームの架設については、「**鋼道路橋施工便覧IV架設編第3章架設工法**」（日本道路協会、平成27年3月）による。コンクリートの打込みによって移動することがないように据付け方法を定め、**施工計画書**に記載しなければならない。

また、フーチングのコンクリート打設が終了するまでの間、アンカーボルト・ナットが損傷を受けないように保護しなければならない。

5. 受注者は、アンカーフレーム注入モルタルの施工については、アンカーフレーム内の防錆用として、中詰グラウト材を充填しなければならない。

中詰めグラウト材は、プレミックスタイプの膨張モルタル材を使用するものとし、品質は、**設計図書**によらなければならない。

6. 受注者は、フーチングの箱抜きの施工については、「**道路橋支承便覧第6章支承部の施工**」（日本道路協会、平成31年2月）の規定によらなければならない。これ以外の施工方法による場合は、**設計図書**に関して監督員の**承諾**を得なければならない。
7. 受注者は、塩化物の影響を受ける箇所での施工については、塩害に対して十分注意して施工しなければならない。

3-8-10 橋脚架設工

1. 受注者は、橋脚架設工の施工については、第3編2-13-3架設工（クレーン架設）、
「**道路橋示方書・同解説（Ⅱ鋼橋・鋼部材編）第20章施工**」（日本道路協会、平成29年11月）の規定によらなければならない。これ以外の施工方法による場合は、**設計図書**に関して監督員の**承諾**を得なければならない。
2. 受注者は、組立て中に損傷があった場合、すみやかに監督員に**報告**した後、取換えまたは補修等の処置を講じなければならない。
3. 受注者は、ベント設備・ベント基礎については、架設前にベント設置位置の地耐力の安全性を**確認**しておかななければならない。
4. 受注者は、架設用吊金具の処理方法として、鋼製橋脚の橋脚梁天端に設置した架設用吊金具及び外から見える架設用吊金具は切断後、平滑に仕上げなければならない。その他の橋脚内面等に設置した架設用吊金具はそのまま残すものとする。
5. 受注者は、中込コンクリート打設後、水抜孔の有効性を**確認**しなければならない。
受注者は、ベースプレート下面に無収縮モルタルを充填しなければならない。使用する無収縮モルタルはプレミックスタイプとし、無収縮モルタルの品質は**設計図書**によるものとする。

3-8-11 現場継手工

1. 現場継手工の施工については、第3編2-3-23現場継手工の規定によるものとする。
2. 受注者は、現場継手工の施工については、「**道路橋示方書・同解説（Ⅱ鋼橋・鋼部材編）20章施工**」（日本道路協会、平成29年11月）、「**鋼道路橋施工便覧Ⅲ現場施工編第3章架設**」（日本道路協会、平成27年3月）の規定によらなければならない。これ以外による場合は、**設計図書**に関して監督員の**承諾**を得なければならない。
3. 受注者は、溶接作業に従事する溶接工の名簿を整備し、監督員の請求があった場合は速やかに**提示**しなければならない。

3-8-12 現場塗装工

現場塗装工の施工については、第3編2-3-31現場塗装工の規定によるものとする。

3-8-13 地下水位低下工

地下水位低下工の施工については、第3編2-10-8地下水位低下工の規定によるものとする。

第9節 護岸工

3-9-1 一般事項

1. 本節は、護岸工として、作業土工（床掘り、埋戻し）、笠コンクリート工、基礎工、矢板工、コンクリートブロック工、護岸付属物工、石張り・石積工、かご工、法枠工、植生工、覆土工その他これらに類する工種について定めるものとする。

2. 受注者は、護岸工の施工においては、水位の観測を必要に応じて実施しなければならない。

3-9-2 作業土工（床掘り・埋戻し）

作業土工の施工については、第3編2-3-3作業土工（床掘り・埋戻し）の規定によるものとする。

3-9-3 笠コンクリート工

1. 笠コンクリートの施工については、第1編第3章無筋、鉄筋コンクリートの規定によるものとする。
2. プレキャスト笠コンクリートの施工については、第3編2-5-3コンクリートブロック工の規定によるものとする。
3. プレキャスト笠コンクリートの施工については、接合面が食い違わないように施工しなければならない。

3-9-4 基礎工

基礎工の施工については、第3編2-4-3基礎工（護岸）の規定によるものとする。

3-9-5 矢板工

矢板工の施工については、第3編2-3-4矢板工の規定によるものとする。

3-9-6 コンクリートブロック工

コンクリートブロック工の施工については、第3編2-5-3コンクリートブロック工の規定によるものとする。

3-9-7 護岸付属物工

1. 横帯コンクリート、小口止、縦帯コンクリート、巻止コンクリート、平張コンクリートの施工については、第1編第3章無筋、鉄筋コンクリートの規定によるものとする。
2. 小口止矢板の施工については、第3編2-3-4矢板工の規定によるものとする。
3. プレキャスト横帯コンクリート、プレキャスト小口止、プレキャスト縦帯コンクリート、プレキャスト巻止コンクリートの施工については、基礎との密着をはかり、接合面が食い違わないように施工しなければならない。

3-9-8 石積（張）工

石積（張）工の施工については、第3編2-5-5石積（張）工の規定によるものとする。

3-9-9 かご工

かご工の施工については、第4編1-6-7かご工の規定によるものとする。

3-9-10 法枠工

法枠工の施工については、第3編2-14-4法枠工の規定によるものとする。

3-9-11 植生工

植生工の施工については、第3編2-14-2植生工の規定によるものとする。

3-9-12 覆土工

覆土工の施工については、第3編2-3-3作業土工（床掘り・埋戻し）の規定によるものとする。

第4章 鋼橋上部

第1節 適 用

1. 本章は、林道工事における工場製作工、工場製品輸送工、鋼橋架設工、橋梁現場塗装工、床版工、支承工、橋梁付属物工、林道土工、仮設工その他これらに類する工種について適用するものとする。
2. 仮設工は、第3編第2章第10節仮設工、林道土工は、第1編第2章第4節林道土工の規定によるものとする。
3. 本章に特に定めのない事項については、第1編共通編、第2編材料編、第3編土木工事共通編の規定によるものとする。

第2節 適用すべき諸基準

受注者は、**設計図書**において特に定めのない事項については、下記の基準類によらなければならない。これにより難い場合、監督員の**承諾**を得なければならない。

なお、基準類と**設計図書**に相違がある場合は、原則として**設計図書**の規定に従うものとし、疑義がある場合は監督員と**協議**しなければならない。

日本道路協会	道路橋示方書・同解説（Ⅰ共通編）	（平成29年11月）
日本道路協会	道路橋示方書・同解説（Ⅱ鋼橋・鋼部材編）	（平成29年11月）
日本道路協会	道路橋示方書・同解説（Ⅴ耐震設計編）	（平成29年11月）
日本道路協会	鋼道路橋施工便覧	（平成27年 3月）
日本道路協会	鋼道路橋設計便覧	（昭和55年 8月）
日本道路協会	道路橋支承便覧	（平成16年 4月）
日本道路協会	鋼道路橋防食便覧	（平成26年 3月）
日本道路協会	道路照明施設設置基準・同解説	（平成19年10月）
日本道路協会	防護柵の設置基準・同解説	（平成28年12月）
日本道路協会	立体横断施設技術基準・同解説	（昭和54年 1月）
日本道路協会	鋼道路橋の細部構造に関する資料集	（平成 3年 7月）
日本道路協会	道路橋防水便覧	（平成19年 3月）
日本道路協会	鋼道路橋の疲労設計指針	（平成14年 3月）
日本みち研究所	補訂版道路のデザインー道路デザイン指針（案）とその解説ー	（平成29年11月）
日本みち研究所	景観に配慮した道路付属物等ガイドライン	（平成29年11月）
日本林道協会	林道必携（技術編）	（平成23年 8月）

第3節 工場製作工

4-3-1 一般事項

1. 本節は、工場製作工として桁製作工、検査路製作工、鋼製伸縮継手製作工、落橋防止装置製作工、鋼製排水管製作工、橋梁用防護柵製作工、橋梁用高欄製作工、鋳造費、アンカーフレーム製作工、仮設材製作工、工場塗装工その他これらに類する工種について定めるものとする。
2. 受注者は、製作に着手する前に、第1編1-1-4**施工計画書**第1項の**施工計画書**への記載内容に加えて、原寸、工作、溶接、仮組立に関する事項をそれぞれ記載し**提出**しなければならない。
 なお、**設計図書**に示されている場合又は**設計図書**に関して監督員の**承諾**を得た場合は、上記項目の全部又は一部を省略することができるものとする。
3. 受注者は、溶接作業に従事する溶接工の名簿を整備し、監督員の請求があった場合は速やかに**提示**しなければならない。
4. 受注者は、鋳鉄品及び鋳鋼品の使用にあたって、**設計図書**に示す形状寸法のもので、応力上問題のあるキズ又は著しいひずみ及び内部欠陥がないものを使用しなければならない。
5. 主要部材とは、主構造と床組、二次部材とは、主要部材以外の二次的な機能を持つ部材をいうものとする。

4-3-2 材 料

材料については、第3編2-12-2材料の規定によるものとする。

4-3-3 桁製作工

桁製作工の施工については、第3編2-12-3桁製作工の規定によるものとする。

4-3-4 検査路製作工

検査路製作工の施工については、第3編2-12-4検査路製作工の規定によるものとする。

4-3-5 鋼製伸縮継手製作工

鋼製伸縮継手製作工の施工については、第3編2-12-5鋼製伸縮継手製作工の規定によるものとする。

4-3-6 落橋防止装置製作工

落橋防止装置製作工の施工については、第3編2-12-6落橋防止装置製作工の規定によるものとする。

4-3-7 鋼製排水管製作工

鋼製排水管製作工の施工については、第3編2-12-10鋼製排水管製作工の規定によるものとする。

4-3-8 橋梁用防護柵製作工

橋梁用防護柵製作工の施工については、第3編2-12-7橋梁用防護柵製作工の規定によるものとする。

4-3-9 橋梁用高欄製作工

橋梁用高欄製作工の施工については、第3編2-12-7橋梁用防護柵製作工の規定によるものとする。

4-3-10 鋳造費

受注者は、橋歴板の材質については、JIS H 2202（鋳物用銅合金地金）、JIS H 5120（銅及び銅合金鋳物）の規定によらなければならない。

4-3-11 アンカーフレーム製作工

アンカーフレーム製作工の施工については、第3編2-12-8アンカーフレーム製作工の規定によるものとする。

4-3-12 工場塗装工

工場塗装工の施工については、第3編2-12-111工場塗装工の規定によるものとする。

第4節 工場製作品輸送工**4-4-1 一般事項**

本節は、工場製作品輸送工として、輸送工その他これらに類する工種について定めるものとする。

4-4-2 輸送工

輸送工の施工については、第3編2-8-2輸送工の規定によるものとする。

第5節 鋼橋架設工**4-5-1 一般事項**

1. 本節は鋼橋架設工として地組工、架設工（クレーン架設）、架設工（ケーブルクレーン架設）、架設工（ケーブルエレクション架設）、架設工（架設桁架設）、架設工（送出し架設）、架設工（トラベラークレーン架設）、現場継手工その他これらに類する工種について定めるものとする。
2. 受注者は、架設準備として下部工の橋座高及び支承間距離の検測を行い、その結果を監督員に**提示**しなければならない。

なお、測量結果が**設計図書**に示されている数値と差異を生じた場合は、監督員に測

量結果を速やかに**提出指示**を受けなければならない。

3. 受注者は、架設にあたっては、架設時の部材の応力と変形等を十分検討し、上部工に対する悪影響が無いことを**確認**しておかなければならない。
4. 受注者は、架設に用いる仮設備及び架設用機材については、工事目的物の品質・性能が確保できる規模と強度を有することを**確認**しなければならない。

4-5-2 材 料

1. 受注者は、**設計図書**に定めた仮設構造物の材料の選定にあたっては、次の各項目について調査し、材料の品質・性能を**確認**しなければならない。
 - (1) 仮設物の設置条件(設置期間、荷重頻度等)
 - (2) 関係法令
 - (3) 部材の腐食、変形等の有無に対する条件(既往の使用状態等)
2. 仮設構造物の基礎は、支持、転倒、滑動に対して安定であるとともに、その変位が上部構造から決まる許容変位量を超えないように点検し、調整しなければならない。

4-5-3 地組工

地組工の施工については、第3編2-13-2地組工の規定によるものとする。

4-5-4 架設工(クレーン架設)

架設工(クレーン架設)の施工については、第3編2-13-3架設工(クレーン架設)の規定によるものとする。

4-5-5 架設工(ケーブルクレーン架設)

架設工(ケーブルクレーン架設)の施工については、第3編2-13-4架設工(ケーブルクレーン架設)の規定によるものとする。

4-5-6 架設工(ケーブルエレクション架設)

架設工(ケーブルエレクション架設)の施工については、第3編2-13-5架設工(ケーブルエレクション架設)の規定によるものとする。

4-5-7 架設工(架設桁架設)

架設工(架設桁架設)の施工については、第3編2-13-6架設工(架設桁架設)の規定によるものとする。

4-5-8 架設工(送出し架設)

架設工(送出し架設)の施工については、第3編2-13-7架設工(送出し架設)の規定によるものとする。

4-5-9 架設工(トラベラークレーン架設)

架設工(トラベラークレーン架設)の施工については、第3編2-13-8架設工(トラベ

ラークレーン架設)の規定によるものとする。

4-5-10 支承工

受注者は、支承工の施工については、「道路橋支承便覧(日本道路協会)第6章 支承部の施工」(日本道路協会、平成31年2月)によらなければならない。これにより難しい場合は、監督員の承諾を得なければならない。

4-5-11 現場継手工

現場継手工の施工については、第3編2-3-23現場継手工の規定によるものとする。

第6節 橋梁現場塗装工

4-6-1 一般事項

1. 本節は、橋梁現場塗装工として現場塗装工その他これらに類する工種について定めるものとする。
2. 受注者は、同種塗装工事に従事した経験を有する塗装作業者を工事に従事させなければならない。
3. 受注者は、作業中に鉄道・道路・河川等に塗料等が落下しないようにしなければならない。

4-6-2 材 料

現場塗装の材料については、第3編2-12-2材料の規定によるものとする。

4-6-3 現場塗装工

工場塗装工の施工については、第3編2-3-31現場塗装工の規定によるものとする。

第7節 床版工

4-7-1 一般事項

本節は、床版工として床版工その他これらに類する工種について定めるものとする。

4-7-2 床版工

床版工の施工については、第3編2-18-2床版工の規定によるものとする。

第8節 橋梁付属物工

4-8-1 一般事項

本節は、橋梁付属物工として伸縮装置工、落橋防止装置工、排水装置工、地覆工、橋

梁用防護柵工、橋梁用高欄工、検査路工、銘板工その他これらに類する工種について定めるものとする。

4-8-2 伸縮装置工

伸縮装置工の施工については、第3編2-3-24伸縮装置工の規定によるものとする。

4-8-3 落橋防止装置工

受注者は、**設計図書**に基づいて落橋防止装置を施工しなければならない。

4-8-4 排水装置工

受注者は、排水柵の設置にあたっては、路面（高さ、勾配）及び排水柵水抜き孔と床版上面との通水性並びに排水管との接合に支障のないよう、所定の位置、高さ、水平、鉛直性を確保して据付けなければならない。

4-8-5 地覆工

受注者は、地覆については、橋の幅員方向最端部に設置しなければならない。

4-8-6 橋梁用防護柵工

- (1) 受注者は、橋梁用防護柵工の施工については、**設計図書**に従い、正しい位置、勾配、平面線形に設置しなければならない。
- (2) 鋼材材料の支柱をコンクリートに埋め込む場合（支柱を土中に埋め込む場合であって地表面をコンクリートで覆う場合を含む）において、支柱地際部の比較的早期の劣化が想定される以下のような場所には、一般的な防錆・防食処理方法に加え、必要に応じて支柱地際部の防錆・防食強化を図らなければならない。
 - ①雨水や凍結防止剤を含んだ水分による影響を受ける可能性がある場所
 - ②路面上の水を路側に排出する際、その途上に支柱がある場合

4-8-7 橋梁用高欄工

受注者は、鋼製高欄の施工については、**設計図書**に従い、正しい位置、勾配、平面線形に設置しなければならない。また、原則として、橋梁上部工の支間の支保工をゆるめた後でなければ施工を行ってはならない。

4-8-8 検査路工

受注者は、検査路工の施工については、**設計図書**に従い、正しい位置に設置しなければならない。

4-8-9 銘板工

銘板工の施工は、第3編2-3-25銘板工の規定によるものとする。

第5章 コンクリート橋上部

第1節 適 用

1. 本章は、林道工事における工場製作工、工場製品輸送工、PC橋工、プレビーム桁製作工、PCホロースラブ製作工、RC場所打ホロースラブ製作工、PC版桁製作工、PC箱桁製作工、PC片持箱桁製作工、PC押し箱桁製作工、橋梁付属物工、仮設工その他これらに類する工種について適用するものとする。
2. 仮設工は、第3編第2章第10節仮設工の規定によるものとする。
3. 本章に特に定めのない事項については、第1編共通編、第2編材料編、第3編土木工事共通編の規定によるものとする。
4. 受注者は、コンクリート構造物非破壊試験（配筋状態及びかぶり測定）については、以下によるものとする。
 - （1）受注者は、**設計図書**において非破壊試験の対象工事と明示された場合は、非破壊試験により、配筋状態及びかぶり測定を実施しなければならない。
 - （2）非破壊試験は「非破壊試験によるコンクリート構造物中の配筋状態及びかぶり測定要領（以下、「要領」という。）」（国土交通省、平成30年10月）に従い行わなければならない。
 - （3）本試験に関する資料を整備及び保管し、監督員の請求があった場合は、速やかに**提示**するとともに工事完成時までに監督員へ**提出**しなければならない。
 - （4）要領により難しい場合は、監督員と**協議**しなければならない。
5. 受注者は、コンクリート構造物微破壊・非破壊試験（強度測定）については、以下による。
 - （1）受注者は、**設計図書**において微破壊・非破壊試験の対象工事と明示された場合は、微破壊又は非破壊試験により、コンクリートの強度測定を実施しなければならない。
 - （2）微破壊・非破壊試験は「微破壊・非破壊試験によるコンクリート構造物の強度測定要領（以下、「要領」という。）」（国土交通省、平成24年3月）に従い行わなければならない。
 - （3）受注者は、本試験に関する資料を整備及び保管し、監督員の請求があった場合は、速やかに**提示**するとともに工事完成時までに監督員へ**提出**しなければならない。
 - （4）要領により難しい場合は、監督員と**協議**しなければならない。

第2節 適用すべき諸基準

受注者は、**設計図書**において特に定めのない事項については、下記の基準類によらなければならない。これにより難しい場合は、監督員の**承諾**を得なければならない。

なお、基準類と**設計図書**に相違がある場合は、原則として**設計図書**の規定に従うものとし、疑義がある場合は監督員と**協議**しなければならない。

日本道路協会 道路橋示方書・同解説（Ⅰ共通編）（平成29年11月）

日本道路協会 道路橋示方書・同解説（Ⅲコンクリート橋・コンクリート部材編）

	(平成29年11月)
日本道路協会 道路橋示方書・同解説 (V耐震設計編)	(平成29年11月)
日本道路協会 道路橋支承便覧	(平成31年 2月)
土木学会 プレストレストコンクリート工法設計施工指針	(平成 3年 3月)
日本道路協会 コンクリート道路橋設計便覧	(平成 6年 2月)
日本道路協会 コンクリート道路橋施工便覧	(平成10年 1月)
日本道路協会 防護柵の設置基準・同解説	(平成20年 1月)
日本道路協会 道路照明施設設置基準・同解説	(平成19年10月)
建設省土木研究所 プレキャストブロック工法によるプレストレストコンクリート 道路橋設計・施工指針 (案)	(平成 7年12月)
国土開発技術センター プレビーム合成桁橋設計施工指針	(平成30年 8月)
日本みち研究所 補訂版道路のデザイナー—道路デザイン指針 (案) とその解説—	(平成29年11月)
日本みち研究所 景観に配慮した道路付属物等ガイドライン	(平成29年11月)
日本林道協会 林道必携 (技術編)	(平成23年 8月)

第3節 工場製作工

5-3-1 一般事項

1. 本節は、工場製作工としてプレビーム用桁製作工、橋梁用防護柵製作工、鋼製伸縮継手製作工、工場塗装工、鋳造費その他これらに類する工種について定めるものとする。
2. 受注者は、工場製作工の施工については、原寸、工作、溶接、仮組立に係わる事項を第1編1-1-4**施工計画書**第1項の**施工計画書**への記載内容に加えて、それぞれ記載し**提出**しなければならない。

なお、**設計図書**に示されている場合、又は**設計図書**について監督員の**承諾**を得た場合は、上記項目の全部又は、一部を省略することができるものとする。

3. 受注者は、JISB7512 (鋼製巻尺) の1級に合格した鋼製巻尺を使用しなければならない。

なお、これにより難しい場合は、**設計図書**について監督員の**承諾**を得るものとする。

4. 受注者は、現場と工場の鋼製巻尺の使用にあたって、温度補正を行わなければならない。

5-3-2 プレビーム用桁製作工

プレビーム用桁製作工については、第3編2-12-9プレビーム用桁製作工の規定によるものとする。

5-3-3 橋梁用防護柵製作工

橋梁用防護柵製作工の施工については、第3編2-12-7橋梁用防護柵製作工の規定によるものとする。

5-3-4 鋼製伸縮継手製作工

鋼製伸縮継手製作工の施工については、第3編2-12-5鋼製伸縮継手製作工の規定によるものとする。

5-3-5 検査路製作工

検査路製作工の施工については、第3編2-12-4検査路製作工の規定によるものとする。

5-3-6 工場塗装工

工場塗装工の施工については、第3編2-12-11工場塗装工の規定によるものとする。

5-3-7 鋳造費

橋歴板は、JIS H 2202（鋳物用銅合金地金）、JIS H 5120（銅及び銅合金鋳物）の規定によらなければならない。

第4節 工場製品輸送工**5-4-1 一般事項**

本節は、工場製品輸送工として、輸送工その他これらに類する工種について定めるものとする。

5-4-2 輸送工

輸送工の施工については、第3編2-8-2輸送工の規定によるものとする。

第5節 PC橋工**5-5-1 一般事項**

1. 本節は、PC橋工としてプレテンション桁製作工（購入工）、ポストテンション桁製作工、プレキャストセグメント製作工（購入工）、プレキャストセグメント主桁組立工、支承工、架設工（クレーン架設）、架設工（架設桁架設）、床版・横組工、落橋防止装置工その他これらに類する工種について定めるものとする。

2. 受注者は、コンクリート橋の製作工については、第1編1-1-4**施工計画書**第1項の**施工計画書**への記載内容に加えて、次の事項を記載した**施工計画書**を提出しなければならない。

- (1) 使用材料（セメント、骨材、混和材料、鋼材等の品質、数量）
- (2) 施工方法（鉄筋工、型枠工、PC工、コンクリート工等）
- (3) 主桁製作設備（機種、性能、使用期間等）
- (4) 試験ならびに品質管理計画（作業中の管理、検査等）

3. 受注者は、シースの施工については、セメントペーストの漏れない構造とし、コンク

リート打設時の圧力に耐える強度を有するものを使用しなければならない。

4. 受注者は、定着具及び接続具の使用については、定着又は接続されたPC鋼材がJIS又は**設計図書**に規定された引張荷重値に達する前に有害な変形を生じたり、破損することのないような構造及び強さを有するものを使用しなければならない。
5. 受注者は、PC鋼材両端のねじの使用については、JIS B 0205-1～4（一般用メートルねじ）に適合する転造ねじを使用しなければならない。
6. 受注者は、架設準備として下部工の橋座高及び支承間距離の検測を行い、その結果を監督員に**提示**しなければならない。
 なお、測量結果が**設計図書**に示されている数値と差異を生じた場合は、監督員に測量結果を速やかに**提出し指示**を受けなければならない。
7. 受注者は、架設に用いる仮設備及び架設用機材については、工事目的物の品質・性能に係る安全性が確保できる規模と強度を有することを**確認**しなければならない。

5-5-2 プレテンション桁製作工（購入工）

プレテンション桁製作工（購入工）の施工については、第3編2-3-12プレテンション桁製作工（購入工）の規定によるものとする。

5-5-3 ポストテンション桁製作工

ポストテンション桁製作工の施工については、第3編2-3-13ポストテンション桁製作工の規定によるものとする。

5-5-4 プレキャストセグメント製作工（購入工）

プレキャストセグメント製作工（購入工）については、第3編2-3-12プレテンション桁製作工（購入工）の規定によるものとする。

5-5-5 プレキャストセグメント主桁組立工

プレキャストセグメント主桁組立工の施工については、第3編2-3-14プレキャストセグメント主桁組立工の規定によるものとする。

5-5-6 支承工

受注者は、支承工の施工については「**道路橋支承便覧 第6章 支承部の施工**」（日本道路協会、平成31年2月）によらなければならない。これにより難しい場合は、監督員の**承諾**を得なければならない。

5-5-7 架設工（クレーン架設）

架設工（クレーン架設）の施工については、第3編2-13-3架設工（クレーン架設）の規定によるものとする。

5-5-8 架設工（架設桁架設）

桁架設については、第3編2-13-6架設工（架設桁架設）の規定によるものとする。

5-5-9 床版・横組工

横締め鋼材・横締め緊張・横締めグラウトがある場合の施工については、第3編2-3-13ポストテンション桁製作工の規定によるものとする。

5-5-10 落橋防止装置工

受注者は、**設計図書**に基づいて落橋防止装置を施工しなければならない。

第6節 プレビーム桁橋工

5-6-1 一般事項

1. 本節は、プレビーム桁橋工としてプレビーム桁製作工（現場）、支承工、架設工（クレーン架設）、架設工（架設桁架設）、床版・横組工、局部（部分）プレストレス工、床版・横桁工、落橋防止装置工その他これらに類する工種について定めるものとする。
2. 受注者は、架設準備として下部工の橋座高及び支承間距離の検測を行いその結果を監督員に**提示**しなければならない。
 なお、測量結果が**設計図書**に示されている数値と差異を生じた場合は、監督員に測量結果を速やかに**提出し指示**を受けなければならない。
3. 受注者は、架設に用いる仮設備及び架設用機材については、工事目的物の品質・性能に係る安全性が確保できる規模と強度を有することを**確認**しなければならない。
4. 受注者は、コンクリート橋の製作工については、第1編1-1-4**施工計画書**第1項の**施工計画書**への記載内容に加えて、次の事項を記載した**施工計画書**を**提出**しなければならない。
 - (1) 使用材料（セメント、骨材、混和材料、鋼材等の品質、数量）
 - (2) 施工方法（鉄筋工、型枠工、PC工、コンクリート工等）
 - (3) 主桁製作設備（機種、性能、使用期間等）
 - (4) 試験ならびに品質管理計画（作業中の管理、検査等）
5. 受注者は、シースの施工については、セメントペーストの漏れない構造とし、コンクリート打設時の圧力に耐える強度を有するものを使用しなければならない。
6. 受注者は、定着具及び接続の使用については、定着又は接続されたPC鋼材がJIS又は設計図書に規定された引張荷重値に達する前に有害な変形を生じたり、破損することのないような構造及び強さを有するものを使用しなければならない。
7. 受注者は、PC鋼材両端のねじの使用については、JIS B 0205-1～4（一般用メートルねじ）に適合する転造ねじを使用しなければならない。

5-6-2 プレビーム桁製作工（現場）

1. 受注者はプレフレクション（応力導入）の施工については、下記の規定によらなければならない。
 - (1) 鋼桁のプレフレクションにあたっては、鋼桁の鉛直度を測定の上、ねじれが生じな

いようにするものとする。

- (2) 鋼桁のプレフレクションの管理を、荷重計の示度及び鋼桁のたわみ量によって行うものとする。なお、このときの荷重及びたわみ量の規格値は、表5-1の値とするものとする。

表5-1

項目	測定点	測定方法	単位	規格値
荷重計の示度		マンメーターの読み	t	±5%
鋼桁のたわみ量	支間中央	レベル及びスケール	mm	-1～+3mm

- (3) プレフレクションに先立ち、載荷装置のキャリブレーションを実施し、第1編1-1-4 **施工計画書**第1項の**施工計画書**に加えて、監督員にプレフレクション管理計画書を提出するものとする。

2. 受注者は、リリース（応力解放）の施工については、下記の規定によらなければならない。

- (1) リリースを行うときの下フランジコンクリートの圧縮強度は、リリース直後にコンクリートに生じる最大圧縮応力度が圧縮強度の0.6倍以下で、かつ圧縮強度が設計基準強度の90%以上であることを**確認**するものとする。

なお、圧縮強度の**確認**は、構造物と同様な養生条件におかれた供試体を用いて行うものとする。

- (2) リリース時のコンクリートの材令は、5日以上とするものとする。ただし、蒸気養生等特別な養生を行う場合は、受注者は、その養生方法等を**施工計画書**に記載の上、最低3日以上確保しなければならない。

- (3) 受注者は、リリース時導入応力の管理は、プレビーム桁のたわみ量により行わなければならない。

なお、たわみ量の許容値は、設計値に対して±10%で管理するものとする。

3. 受注者は、ブロック工法において主桁を解体する場合は、適切な方法で添接部を無応力とした上で行わなければならない。

4. 地組工の組立てについては、第3編2-13-2地組工の規定によるものとする。

5. 横桁部材の連結に使用する高力ボルトについては、第3編2-3-23現場継手工の規定によるものとする。

6. 受注者は、主桁製作設備の施工については、下記の規定によらなければならない。

- (1) 主桁製作設備については、**設計図書**に示された固定点間距離に従って設けるものとする。

- (2) 支持台の基礎については、ベースコンクリートの設置等により有害な変形、沈下などが生じないようにするものとする。

5-6-3 支承工

受注者は、支承工の施工については5-5-6 支承工の規定によるものとする。これにより難しい場合は、監督員の**承諾**を得なければならない。

5-6-4 架設工（クレーン架設）

架設工（クレーン架設）の施工については、第3編2-13-3架設工（クレーン架設）の規定によるものとする。

5-6-5 架設工（架設桁架設）

桁架設については、第3編2-13-6架設工（架設桁架設）の規定によるものとする。

5-6-6 床版・横組工

横締め鋼材・横締め緊張・横締めグラウトがある場合の施工については、第3編2-3-13ポストテンション桁製作工の規定によるものとする。

5-6-7 局部（部分）プレストレス工

部分プレストレスの施工については、下記の規定によるものとする。

- (1) ブロック工法における部分プレストレスは、**設計図書**によるものとするが、施工時期が設計と異なる場合は、監督員の**指示**によるものとする。
- (2) ブロック工法の添接部下フランジコンクリートには、膨張コンクリートを使用しなければならない。また、コンクリート打継面はレイタンス、ごみ、油など、付着に対して有害なものを取り除き施工するものとする。

5-6-8 床版・横桁工

1. 受注者は、横桁部材の連結の施工については、高力ボルトを使用することとし、第3編2-3-23現場継手工の規定によるものとする。これ以外による場合は、**設計図書**に関して監督員と**協議**しなければならない。
2. 受注者は、床版及び横桁のコンクリートの施工については、主桁の横倒れ座屈に注意し施工しなければならない。
- 3.

5-6-9 落橋防止装置工

落橋防止装置工の施工については、第3編2-12-6落橋防止装置製作工の規定によるものとする。

第7節 PCホロースラブ製作工**5-7-1 一般事項**

1. 本節は、PCホロースラブ橋工として架設支保工（固定）、支承工、PCホロースラブ製作工、落橋防止装置工その他これらに類する工種について定めるものとする。
2. 受注者は、架設準備として下部工の橋座高及び支承間距離の検測を行いその結果を監督員に**提示**しなければならない。

なお、測量結果が**設計図書**に示されている数値と差異を生じた場合は、監督員に測量結果を速やかに**提出し指示**を受けなければならない。

3. 受注者は、架設に用いる仮設備及び架設用機材については、工事目的物の品質・性能に係る安全性が確保できる規模と強度を有することを**確認**しなければならない。
4. 受注者は、コンクリート橋の製作工については、第1編1-1-4**施工計画書**第1項の**施工計画書**への記載内容に加えて、次の事項を記載した**施工計画書**を**提出**しなければならない。
 - (1) 使用材料（セメント、骨材、混和材料、鋼材等の品質、数量）
 - (2) 施工方法（鉄筋工、型枠工、PC工、コンクリート工等）
 - (3) 主桁製作設備（機種、性能、使用期間等）
 - (4) 試験ならびに品質管理計画（作業中の管理、検査等）
5. 受注者は、シースの施工については、セメントペーストの漏れない構造とし、コンクリート打設時の圧力に耐える強度を有するものを使用しなければならない。
6. 受注者は、定着具及び接続具使用については、定着又は接続されたPC鋼材がJIS又は**設計図書**に規定された引張荷重値に達する前に有害な変形を生じたり、破損することのないような構造及び強さを有するものを使用しなければならない。
7. 受注者は、PC鋼材両端のねじの使用については、JIS B 0205-1～4（一般用メートルねじ）に適合する転造ねじを使用しなければならない。

5-7-2 架設支保工（固定）

支保工及び支保工基礎の施工については、第1編第3章第7節型枠・支保の規定によるものとする。

5-7-3 支承工

受注者は、支承工の施工については、5-5-6 支承工の規定によるものとする。これにより難い場合は、監督員の**承諾**を得なければならない。

5-7-4 PCホロースラブ製作工

PCホロースラブ製作工の施工については、第3編2-3-15PCホロースラブ製作工の施工規定によるものとする。

5-7-5 落橋防止装置工

落橋防止装置工の施工については、第3編2-12-6落橋防止装置製作工の規定によるものとする。

第8節 RCホロースラブ橋工

5-8-1 一般事項

1. 本節は、RCホロースラブ橋工として架設支保工（固定）、支承工、RC場所打ホロースラブ製作工、落橋防止装置工その他これらに類する工種について定めるものとする。

2. 受注者は、架設準備として下部工の橋座高及び支承間距離の検測を行いその結果を監督員に**提示**しなければならない。
なお、測量結果が**設計図書**に示されている数値と差異を生じた場合は、監督員に測量結果を速やかに**提出し指示**を受けなければならない。
3. 受注者は、架設に用いる仮設備及び架設用機材については、工事目的物の品質・性能に係る安全性が確保できる規模と強度を有することを**確認**しなければならない。
4. 受注者は、コンクリート橋の製作工については、第1編1-1-4**施工計画書**第1項の**施工計画書**への記載内容に加えて、次の事項を記載した**施工計画書**を**提出**しなければならない。
 - (1) 使用材料（セメント、骨材、混和材料、鋼材等の品質、数量）
 - (2) 施工方法（鉄筋工、型枠工、PC工、コンクリート工等）
 - (3) 主桁製作設備（機種、性能、使用期間等）
 - (4) 試験ならびに品質管理計画（作業中の管理、検査等）
5. 受注者は、シースの施工については、セメントペーストの漏れない構造とし、コンクリート打設時の圧力に耐える強度を有するものを使用しなければならない。
6. 受注者は、定着具及び接続具使用については、定着又は接続されたPC鋼材がJIS又は**設計図書**に規定された引張荷重値に達する前に有害な変形を生じたり、破損することのないような構造及び強さを有するものを使用しなければならない。
7. 受注者は、PC鋼材両端のねじの使用については、JIS B 0205-1～4（一般用メートルねじ）に適合する転造ねじを使用しなければならない。

5-8-2 架設支保工（固定）

支保工及び支保工基礎の施工については、第1編第3章第7節型枠・支保の規定によるものとする。

5-8-3 支承工

受注者は、支承工の施工については、5-5-6 支承工の規定によるものとする。
これにより難い場合は、監督員の**承諾**を得なければならない。

5-8-4 RC場所打ホロースラブ製作工

円筒型枠の施工については、第3編2-3-15PCホロースラブ製作工の規定によるものとする。

5-8-5 落橋防止装置工

落橋防止装置工の施工については、第3編2-12-6落橋防止装置製作工の規定によるものとする。

第9節 PC版桁橋工

5-9-1 一般事項

1. 本節は、PC版桁橋工としてPC版桁製作工その他これらに類する工種について定める

ものとする。

2. 受注者は、コンクリート橋の製作工については、第1編1-1-4**施工計画書**第1項の**施工計画書**への記載内容に加えて、次の事項を記載した**施工計画書**を提出しなければならない。
 - (1) 使用材料（セメント、骨材、混和材料、鋼材等の品質、数量）
 - (2) 施工方法（鉄筋工、型枠工、PC工、コンクリート工等）
 - (3) 主桁製作設備（機種、性能、使用期間等）
 - (4) 試験ならびに品質管理計画（作業中の管理、検査等）
3. 受注者は、シースの施工については、セメントペーストの漏れない構造とし、コンクリート打設時の圧力に耐える強度を有するものを使用しなければならない。
4. 受注者は、定着具及び接続具使用については、定着又は接続されたPC鋼材がJIS又は**設計図書**に規定された引張荷重値に達する前に有害な変形を生じたり、破損することのないような構造及び強さを有するものを使用しなければならない。
5. 受注者は、PC鋼材両端のねじの使用については、JIS B 0205-1～4（一般用メートルねじ）に適合する転造ねじを使用しなければならない。

5-9-2 PC版桁製作工

PC版桁製作工の施工については、第3編2-3-16PC箱桁製作工の規定によるものとする。

第10節 PC箱桁橋工

5-10-1 一般事項

1. 本節は、PC箱桁橋工として架設支保工（固定）、支承工、PC箱桁製作工、落橋防止装置工その他これらに類する工種について定めるものとする。
2. 受注者は、架設準備として下部工の橋座高及び支承間距離の検測を行いその結果を監督員に**提示**しなければならない。

なお、測量結果が**設計図書**に示されている数値と差異を生じた場合は、監督員に測量結果を速やかに**提出し指示**を受けなければならない。
3. 受注者は、架設に用いる仮設備及び架設用機材については、工事目的物の品質・性能に係る安全性が確保できる規模と強度を有することを**確認**しなければならない。
4. 受注者は、コンクリート橋の製作工については、第1編1-1-4**施工計画書**第1項の**施工計画書**への記載内容に加えて、次の事項を記載した**施工計画書**を提出しなければならない。
 - (1) 使用材料（セメント、骨材、混和材料、鋼材等の品質、数量）
 - (2) 施工方法（鉄筋工、型枠工、PC工、コンクリート工等）
 - (3) 主桁製作設備（機種、性能、使用期間等）
 - (4) 試験ならびに品質管理計画（作業中の管理、検査等）
5. 受注者は、シースの施工については、セメントペーストの漏れない構造とし、コンクリート打設時の圧力に耐える強度を有するものを使用しなければならない。
6. 受注者は、定着具及び接続具使用については、定着又は接続されたPC鋼材がJIS又は**設計図書**に規定された引張荷重値に達する前に有害な変形を生じたり、破損すること

のないような構造及び強さを有するものを使用しなければならない。

7. 受注者は、PC鋼材両端のねじの使用については、JIS B 0205-1～4（一般用メートルねじ）に適合する転造ねじを使用しなければならない。

5-10-2 架設支保工（固定）

支保工及び支保工基礎の施工については、第1編第3章第7節型枠・支保の規定によるものとする。

5-10-3 支承工

受注者は、支承工の施工については、5-5-6 支承工の規定によるものとする。
これにより難い場合は、監督員の**承諾**を得なければならない。

5-10-4 PC箱桁製作工

PC箱桁製作工の施工については、第3編2-3-16PC箱桁製作工の規定によるものとする。

5-10-5 落橋防止装置工

落橋防止装置工の施工については、第3編2-12-6落橋防止装置製作工の規定によるものとする。

第11節 PC片持箱桁橋工

5-11-1 一般事項

1. 本節は、PC片持箱桁橋工としてPC版桁製作工、支承工、架設工（片持架設）その他これらに類する工種について定めるものとする。
2. 受注者は、架設準備として下部工の橋座高及び支承間距離の検測を行いその結果を監督員に**提示**しなければならない。
なお、測量結果が**設計図書**に示されている数値と差異を生じた場合は、監督員に測量結果を速やかに**提出し指示**を受けなければならない。
3. 受注者は、架設に用いる仮設備及び架設用機材については、工事目的物の品質・性能に係る安全性が確保できる規模と強度を有することを**確認**しなければならない。
4. 受注者は、コンクリート橋の製作工については、第1編1-1-4**施工計画書**第1項の**施工計画書**への記載内容に加えて、次の事項を記載した**施工計画書**を**提出**しなければならない。
 - (1) 使用材料（セメント、骨材、混和材料、鋼材等の品質、数量）
 - (2) 施工方法（鉄筋工、型枠工、PC工、コンクリート工等）
 - (3) 主桁製作設備（機種、性能、使用期間等）
 - (4) 試験ならびに品質管理計画（作業中の管理、検査等）
5. 受注者は、シースの施工については、セメントペーストの漏れない構造とし、コンクリート打設時の圧力に耐える強度を有するものを使用しなければならない。
6. 受注者は、定着具及び接続具使用については、定着又は接続されたPC鋼材がJIS又は**設計図書**に規定された引張荷重値に達する前に有害な変形を生じたり、破損すること

のないような構造及び強さを有するものを使用しなければならない。

7. 受注者は、PC鋼材両端のねじの使用については、JIS B 0205-1～4（一般用メートルねじ）に適合する転造ねじを使用しなければならない。

5-11-2 PC片持箱桁製作工

1. コンクリート・PC鋼材・PC緊張の施工については、第3編2-3-13ポストテンション桁製作工の規定によるものとする。
2. PCケーブルのPC固定・PC継手の施工については、第3編2-3-15PCホロースラブ製作工の規定によるものとする。
3. 受注者は、PC鋼棒のPC固定及びPC継手（普通継手・緊張端継手）がある場合は「**プレストレストコンクリート工法設計施工指針 第6章施工**」（土木学会、平成3年3月）の規定により施工しなければならない。
4. 横締め鋼材・横締め緊張・鉛直締め鋼材・鉛直締め緊張・グラウト等がある場合の施工については、第3編2-3-13ポストテンション桁製作工の規定によるものとする。

5-11-3 支承工

受注者は、支承工の施工については、5-5-6 支承工の規定によるものとする。
これにより難い場合は、監督員の**承諾**を得なければならない。

5-11-4 架設工（片持架設）

1. 作業車の移動については、第3編2-13-3架設工（クレーン架設）の規定によるものとする。
2. 受注者は、仮支柱が必要な場合、有害な変形等が生じないものを使用しなければならない。
3. 支保工基礎の施工については、第1編3-7-2構造の規定によるものとする。

第12節 PC押出し箱桁橋工

5-12-1 一般事項

1. 本節は、PC押出し箱桁橋工としてPC押出し箱桁製作工、架設工（押出し架設）その他これらに類する工種について定めるものとする。
2. 受注者は、架設準備として下部工の橋座高及び支承間距離の検測を行いその結果を監督員に**提示**しなければならない。
なお、測量結果が**設計図書**に示されている数値と差異を生じた場合は、監督員に測量結果を速やかに**提出し指示**を受けなければならない。
3. 受注者は、架設に用いる仮設備及び架設用機材については、工事目的物の品質・性能に係る安全性が確保できる規模と強度を有することを**確認**しなければならない。
4. 受注者は、コンクリート橋の製作工については、第1編1-1-4**施工計画書**第1項の**施工計画書**への記載内容に加えて、次の事項を記載した**施工計画書**を**提出**しなければならない。
(1) 使用材料（セメント、骨材、混和材料、鋼材等の品質、数量）

- (2) 施工方法（鉄筋工、型枠工、PC工、コンクリート工等）
 - (3) 主桁製作設備（機種、性能、使用期間等）
 - (4) 試験ならびに品質管理計画（作業中の管理、検査等）
5. 受注者は、シースの施工については、セメントペーストの漏れない構造とし、コンクリート打設時の圧力に耐える強度を有するものを使用しなければならない。
6. 受注者は、定着具及び接続具使用については、定着又は接続されたPC鋼材がJIS又は**設計図書**に規定された引張荷重値に達する前に有害な変形を生じたり、破損することのないような構造及び強さを有するものを使用しなければならない。
7. 受注者は、PC鋼材両端のねじの使用については、JIS B 0205-1~4（一般用メートルねじ）に適合する転造ねじを使用しなければならない。

5-12-2 PC押出し箱桁製作工

- 1. コンクリート・PC鋼材・PC緊張の施工については、第3編2-3-13ポストテンション桁製作工の規定によるものとする。
- 2. PCケーブルのPC固定・PC継手の施工については、第3編2-3-15PCホロースラブ製作工の規定によるものとする。
- 3. PC鋼棒のPC固定及びPC継手（普通継手・緊張端継手）の施工については、本編5-11-2PC片持箱桁製作工の規定によるものとする。
- 4. 横締め鋼材・横締め緊張・鉛直締め鋼材・鉛直締め緊張・グラウトがある場合施工については、第3編2-3-13ポストテンション桁製作工の規定によるものとする。
- 5. 受注者は、主桁製作設備の施工については、下記の規定によらなければならない。
 - (1) 主桁製作台の製作については、円滑な主桁の押出しができるような構造とするものとする。
 - (2) 主桁製作台を効率よく回転するために、主桁製作台の後方に、鋼材組立台を設置するものとする。主桁製作台に対する鋼材組立台の配置については、**設計図書**によるものとするが、これによりがたい場合は、**設計図書**に関して監督員と**協議**しなければならない。

5-12-3 架設工（押出し架設）

- 1. 受注者は、手延べ桁と主桁との連結部の施工については、有害な変形等が生じないことを**確認**しなければならない。
- 2. 受注者は、仮支柱が必要な場合は、鉛直反力と同時に水平反力が作用する事を考慮して、有害な変形等が生じないものを使用しなければならない。
- 3. 受注者は、各滑り装置の高さについて、入念に管理を行わなければならない。

第13節 橋梁付属物工

5-13-1 一般事項

本節は、橋梁付属物工として伸縮装置工、排水装置工、地覆工、橋梁用防護柵工、橋梁用高欄工、検査路工、銘板工その他これらに類する工種について定めるものとする。

5-13-2 伸縮装置工

伸縮装置工の施工については、本編4-8-2伸縮装置工の規定によるものとする。

5-13-3 排水装置工

排水装置工の施工については、本編4-8-4排水装置工の規定によるものとする。

5-13-4 地覆工

地覆工の施工については、本編4-8-5地覆工の規定によるものとする。

5-13-5 橋梁用防護柵工

橋梁用防護柵工の施工については、本編4-8-6橋梁用防護柵工の規定によるものとする。

5-13-6 橋梁用高欄工

橋梁用高欄工の施工については、本編4-8-7橋梁用高欄工の規定によるものとする。

5-13-7 検査路工

検査路工の施工については、本編4-8-8検査路工の規定によるものとする。

5-13-8 銘板工

銘板工の施工については、第3編2-3-25銘板工の規定によるものとする。

第6章 木造橋

第1節 適用

1. 本章は、林道工事における木造橋、林道土工、仮設工その他これらに類する工種について適用するものとする。
2. 林道土工は、第1編第2章第4節林道土工、仮設工は、第3編第2章第10節仮設工の規定によるものとする。
3. 本章に特に定めのない事項については、第1編共通編、第2編材料編、第3編土木工事共通編の規定によるものとする。

第2節 適用すべき諸基準

受注者は、**設計図書**において特に定めのない事項については、下記の基準類によらなければならない。なお、基準類と**設計図書**に相違がある場合は、原則として**設計図書**の規定に従うものとし、疑義がある場合は監督員に**確認**をもとめなければならない。

日本道路協会 道路橋支承便覧	(平成16年 4月)
日本林道協会 林道必携（技術編）	(平成23年 8月)

第3節 木造橋

6-3-1 一般事項

1. 本節は、木造橋として、材料、木げた橋、橋台・橋脚その他これらに類する工種について定めるものとする。
2. 受注者は、製作に着手する前に、第1編1-1-4**施工計画書**第1項の**施工計画書**への記載内容に加えて、木材、鋼材、防腐剤等製作に関する事項をそれぞれ記載し**提出**しなければならない。
 なお、**設計図書**に示されている場合又は**設計図書**に関して監督員の**承諾**を得た場合は、上記項目の全部又は一部を省略することができるものとする。
3. 受注者は、製材についてはすべて設計図書による寸法、形状のものとし、特に高欄、地覆、水操り木、その他美観上必要な箇所はかなな仕上げをしなければならない。
4. 受注者は、圧縮材の仕口については、接合面の密着を完全に行わなければならない。
5. 受注者は、特に指定しない限り、引張力及び圧縮力を受ける部材は、応力が繊維方向に働くようにし、せん断力を受ける部材は、その応力が繊維方向に直角に働くように使用しなければならない。
6. 受注者は、防腐剤を塗布する場合は、架設前に仕口、継手などの木材の接触部分に塗布しておかななければならない。
7. 受注者は、金物類はいずれも使用直前に、付着した雑物、浮きさびなどを清掃し、必要に応じさび止め剤を塗布した上使用するものとする。
8. ボルト、ナット、ネジ及びスクリュー等は、特に指定がない限りISO及びJIS規程

によるものとする。

9. 受注者は、丸太材の側面に他材をボルトで締付けるには、特に指定されない限り、丸太材の接触面を最小15mmの深さまで削り均し、平面接触させるものとする。
10. 受注者は、ボルト間隔及びボルトの中心から縁端までの距離については、特に指定されない限り木材の繊維方向ではボルトの径の7倍以上、直角の方向ではボルトの径の2倍以上としなければならない。
11. 受注者は、締付けボルトの穿孔径は、使用ボルトの径より1.5mm以上大きくしてはならない。
ただし、引張材の継手ボルトにあっては、使用ボルトの径と同一にしなければならない。
12. 受注者は、打込ボルト及び木栓に対する穿孔径は、ボルト及び木栓の径より1.5mm小さくしなければならない。
ただし、小径の打込ボルトは穿孔をしないで打込むことができる。また、木栓は乾燥堅木を使用するものとする。
13. 受注者は、釘については特に指定しない限り板等の厚さの2.5倍以上の長さのものを使用しなければならない。

6-3-2 材 料

1. 受注者は、丸太材については、特に指定がない限り皮はぎの上使用しなければならない。
2. 角材のうち重要でない部材は、材質良好なものに限り、一辺の30%までの丸みがあっても差し支えない。
3. 受注者は、材料加工後の乾燥収縮により、構造上欠陥を生ずるおそれのある部材については、あらかじめ十分乾燥した後加工しなければならない。
4. 工事に使用する材料については、第1編第2章第4節木材の規定によるものとする。

6-3-3 木げた橋

1. 受注者は、けた材に太いものと細いものがある場合は、原則として太いけたを両端近くに配置するものとする。
2. 受注者は、主げたに丸太材を用いる場合は、丸太の中心から指定の厚さを計り出して上面を平らに削り、下面は副げたあたりを平らに削り均して取付けるものとする。
3. 受注者は、副げたについては上端を平らに削り均して取付けなければならない。
4. 受注者は、敷板については間隙のないように張り詰め、両端木口を直角に切り、所定の金物で、けたに打付けなければならない。

6-3-4 橋台・橋脚

受注者は、橋台及び橋脚の施工については、第5編第3章橋梁下部に準じて施工しなければならない。

第7章 トンネル（NATM）

第1節 適 用

1. 本章は、林道工事における林道土工、トンネル掘削工、支保工、覆工、インバート工、坑内付帯工、坑門工、掘削補助工、仮設工その他これらに類する工種について適用するものとする。
2. 林道土工は、第1編第2章第4節林道土工、仮設工は、第3編第2章第10節仮設工の規定によるものとする。
3. 本章に特に定めがない事項については、第1編共通編、第2編材料編、第3編土木工事共通編の規定によるものとする。
4. 受注者は、トンネルの施工にあたって、工事着手前に測量を行い、両坑口間の基準点との相互関係を**確認**の上、坑口付近に中心線及び施工面の基準となる基準点を設置しなければならない。
5. 受注者は、測点をトンネルの掘削進行に伴って工事中に移動しないよう坑内に測点を設置しなければならない。
6. 受注者は、坑内に設置された測点のうち、受注者があらかじめ定めた測点において掘削進行に従い、坑外の基準点から検測を行わなければならない。
7. 受注者は、施工中の地質、湧水、その他の自然現象、支保工覆工の変状の有無を観察するとともに、その記録を整備し、監督員の請求があった場合は速やかに**提示**しなければならない。
8. 受注者は、施工中異常を発見した場合及び湧水、落盤その他工事に支障を与えるおそれのある場合には、工事を中止し、監督員と**協議**しなければならない。ただし、緊急を要する場合には、災害防止のための応急措置をとった後、直ちにその措置内容を監督員に**連絡**しなければならない。
9. 受注者は、**設計図書**により、坑内観察調査等を行わなければならない。なお、地山条件等に応じて計測が必要と判断される場合は、**設計図書**に関して監督員と**協議**するものとする。また、計測は、技術的知識、経験を有する現場責任者により、行わなければならない。
受注者は、計測記録を整備保管し、監督員の請求があった場合は、速やかに**提示**しなければならない。
10. 受注者は、火薬取扱主任を定め、火薬取扱量、火薬取扱主任の経歴書を爆破による掘削の着手前に監督員に**提示**しなければならない。また、火薬取扱者は、関係法規を遵守しなければならない。

第2節 適用すべき諸基準

受注者は、**設計図書**において特に定めのない事項については、下記の基準類によらなければならない。これにより難い場合は、監督員の**承諾**を得なければならない。

なお、基準類と**設計図書**に相違がある場合は、原則として**設計図書**の規定に従うもの

とし、疑義がある場合は監督員と協議しなければならない。

建設省 道路トンネル技術基準	(平成元年 5月)
日本道路協会 道路トンネル技術基準（構造編）・同解説	(平成15年11月)
日本道路協会 道路トンネル非常用施設設置基準・同解説	(令和元年9月)
土木学会 トンネル標準示方書 山岳工法編・同解説	(平成28年 8月)
土木学会 トンネル標準示方書 開削工法編・同解説	(平成28年 8月)
土木学会 トンネル標準示方書 シールド工法編・同解説	(平成28年 8月)
日本道路協会 道路トンネル観察・計測指針	(平成21年 2月)
建設省 道路トンネルにおける非常用施設（警報装置）の標準仕様	(昭和43年12月)
国土交通省 道路トンネル非常用施設設置基準	(平成31年 3月)
日本道路協会 道路土工－擁壁工指針	(平成24年 7月)
日本道路協会 道路土工－カルバート工指針	(平成22年 3月)
日本道路協会 道路土工－仮設構造物工指針	(平成11年 3月)
建設労働災害防止協会 ずい道等建設工事における換気技術指針 （換気技術の設計及び粉じん等の測定）	(平成24年 3月)
日本道路協会 道路トンネル安全施工技術指針	(平成 8年10月)
厚生労働省 ずい道等建設工事における粉じん対策に関するガイドライン	(平成29年 6月)
厚生労働省 山岳トンネル工事の切羽における肌落ち災害防止対策に係るガイドライン	(平成30年 1月)
日本みち研究所 補訂版道路のデザイン－道路デザイン指針（案）とその解説－	(平成29年11月)
日本みち研究所 景観に配慮した道路付属物等ガイドライン	(平成29年11月)
日本林道協会 林道必携（技術編）	(平成23年 8月)

第3節 トンネル掘削工

7-3-1 一般事項

本節は、トンネル掘削として掘削工その他これらに類する工種について定めるものとする。

7-3-2 掘削工

1. 受注者は、トンネル掘削により地山をゆるめないように施工するとともに、過度の爆破をさけ、余掘を少なくするよう施工しなければならない。
また、余掘が生じた場合は、受注者はこれに対する適切な処理を行わなければならない。
2. 受注者は、爆破を行った後のトンネル掘削面のゆるんだ部分や浮石を除去しなければならない。

3. 受注者は、爆破に際して、既設構造物に損傷を与えるおそれがある場合は、防護施設を設けなければならない。
4. 受注者は、電気雷管を使用する場合は、爆破に先立って迷走電流の有無を調査し、迷走電流があるときは、その原因を取り除かねばならない。
5. 受注者は、**設計図書**に示された設計断面が確保されるまでトンネル掘削を行わなければならない。ただし、堅固な地山における吹付けコンクリートの部分的突出（原則として、覆工の設計巻厚の1/3以内。ただし、変形が収束したものに限り。）鋼アーチ支保工及びロックボルトの突出に限り、**設計図書**に関して監督員の**承諾**を得て、設計巻厚線内にいれることができるものとする。
6. 受注者は、トンネル掘削によって生じたずりを、**設計図書**又は監督員の**指示**に従い処理しなければならない。
7. 受注者は、**設計図書**における岩区分（支保パターン含む）の境界を**確認**し、監督員の**確認**を受けなければならない。また、受注者は、**設計図書**に示された岩の分類の境界が現地の状況と一致しない場合は、監督員と**協議**するものとする。
8. 切羽監視責任者は、原則専任で配置するものとする。ただし、現場の状況によりこれにより難い場合は、**設計図書**に関して監督員と**協議**し配置不要とすることができる。

第4節 支保工

7-4-1 一般事項

1. 本節は、支保工として吹付工、ロックボルト工、鋼製支保工、金網工、その他これらに類する工種について定めるものとする。
2. 受注者は、施工中、自然条件の変化等により、支保工に異常が生じた場合は、工事を中止し、監督員と**協議**しなければならない。ただし、緊急を要する場合には応急措置をとった後、直ちにその措置内容を監督員に**連絡**しなければならない。
3. 受注者は、支保パターンについては、**設計図書**によらなければならない。ただし、地山条件により、これにより難い場合は、**設計図書**に関して監督員と**協議**しなければならない。

7-4-2 材 料

1. 吹付コンクリートの配合は、**設計図書**によらなければならない。
2. ロックボルトの種別、規格は、**設計図書**によらなければならない。
3. 鋼製支保工に使用する鋼材の種類は、SS400材相当品以上のものとする。なお、鋼材の材質は、JIS G 3101（一般構造用圧延鋼材）又は、JIS G 3106（溶接構造用圧延鋼材）の規格によるものとする。
4. 金網工に使用する材料は、JIS G 3551（溶接金網）で150mm×150mm×径5mmの規格によるものとする。

7-4-3 吹付工

1. 受注者は、吹付コンクリートの施工については、湿式方式としなければならない。
2. 受注者は、吹付けコンクリートを浮石等を取り除いた後に、吹付けコンクリートと地山が密着するようにすみやかに一層の厚さが15cm以下で施工しなければならない。ただし、坑口部及び地山分類に応じた標準的な組み合わせ以外の支保構造においてはこの限りでないものとする。
3. 受注者は、吹付けコンクリートの施工について、はね返りをできるだけ少なくするために、吹付けノズルを吹付け面に直角に保ち、ノズルと吹付け面との距離及び衝突速度が適正になるように行わなければならない。また、材料の閉塞を生じないように行わなければならない。
4. 受注者は、吹付けコンクリートの施工について、仕上がり面が平滑になるように行わなければならない。鋼製支保工がある場合には、吹付けコンクリートと鋼製支保工とが一体になるように吹付けるものとする。また、鋼製支保工の背面に空隙が残らないように吹付けるものとする。
5. 受注者は、打継ぎ部に吹付ける場合は、吹付完了面を清掃した上、湿潤にして施工しなければならない。

7-4-4 ロックボルト工

1. 受注者は、吹付けコンクリート完了後、すみやかに掘進サイクル毎に削孔し、ボルト挿入前にくり粉が残らないように清掃しロックボルトを挿入しなければならない。
2. 受注者は、**設計図書**に示す定着長が得られるように、ロックボルトを施工しなければならない。
 なお、地山条件や穿孔の状態、湧水状況により、**設計図書**に示す定着長が得られない場合には、定着材料や定着方式等について**設計図書**に関して監督員と**協議**しなければならない。
3. 受注者は、ロックボルトの定着後、ベアリングプレートが掘削面や吹付けコンクリート面に密着するように、スパナやパイプレンチを用いてナットで緊結しなければならない。
 プレストレスを導入する場合には、**設計図書**に示す軸力が導入できるように施工するものとする。
4. 受注者は、ロックボルトを定着する場合の定着方式は、全面接着方式とし、定着材は、ドライモルタルとしなければならない。なお、地山の岩質・地質・窄孔の状態等からこれによりがたい場合は、定着方式・定着材について**設計図書**に関して監督員と**協議**しなければならない。
5. 受注者は、ロックボルトの使用前に、有害な錆、油その他の異物が残らないように清掃してから使用しなければならない。

7-4-5 鋼製支保工

1. 受注者は、鋼製支保工を使用する場合は、施工前に加工図を作成して**設計図書**との**確認**をしなければならない。

なお、曲げ加工は、冷間加工により正確に行うものとし、他の方法による場合には監督員の**承諾**を得るものとする。また、溶接、穴あけ等にあたっては素材の材質を害さないようにするものとする。

2. 受注者は、鋼製支保工を余吹吹付けコンクリート施行後速やかに所定の位置に建て込み、一体化させ、地山を安定させなければならない。
3. 受注者は、鋼製支保工を切羽近くにトンネル掘削後すみやかに建て込まなければならない。
4. 受注者は、鋼製支保工の転倒を防止するために、**設計図書**に示されたつなぎ材を設け、締付けなければならない。

7-4-6 金網工

受注者は、金網を設置する場合は吹付けコンクリート第1層の施工後に、吹付けコンクリートに定着するように配置し、吹付け作業によって移動、振動等が起こらないよう固定しなければならない。また、金網の継目は15cm（一目以上）以上重ね合わせなければならない。

第5節 覆 工

7-5-1 一般事項

1. 本節は、覆工として覆工コンクリート工、側壁コンクリート工、床版コンクリート工、トンネル防水工その他これらに類する工種について定めるものとする。
2. 受注者は、覆工の施工時期について、地山、支保工の挙動等を考慮し、決定するものとし、覆工開始の判定要領を**施工計画書**に記載するとともに判定資料を整備保管し、監督員の請求があった場合は速やかに**提示**しなければならない。
3. 受注者は、覆工厚の変化箇所には設計覆工厚を刻示するものとし、取付位置は起点より終点に向かって左側に設置しなければならない。

なお、**設計図書**に示されていない場合は監督員の**指示**により設置しなければならない。刻示方法は、図7-1を標準とするものとする。

4. 受注者は、覆工厚が同一の場合は、起点及び終点に刻示しなければならない。

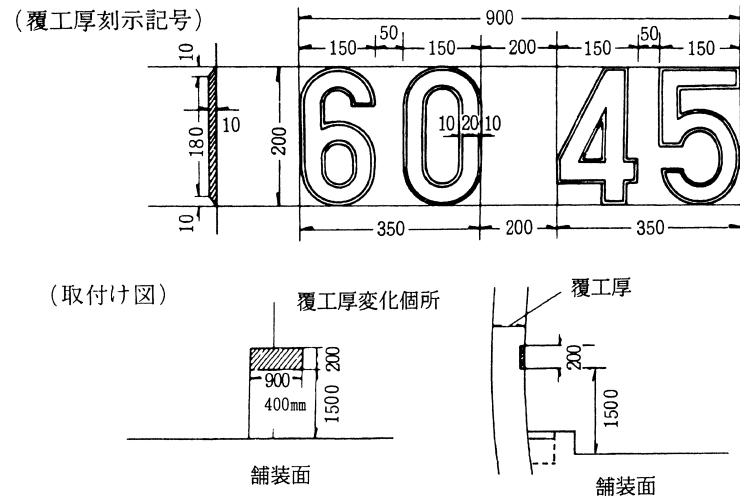


図7-1 覆工厚変化箇所の刻示標準図

7-5-2 材 料

1. 防水工に使用する防水シートは、**設計図書**によらなければならない。
2. 防水工に使用する透水性緩衝材は、**設計図書**によらなければならない。
3. 覆工コンクリートに使用するコンクリートの規格は、**設計図書**によらなければならない。

7-5-3 覆工コンクリート工

1. 受注者は、トラックミキサー又はアジテーター付き運搬機を用いてコンクリートを運搬するものとする。これ以外の場合は、異物の混入、コンクリートの材料分離が生じない方法としなければならない。
2. 受注者は、コンクリートの打込みにあたり、コンクリートが分離を起こさないように施工するものとし、左右対称に水平に打設し、型枠に偏圧を与えないようにしなければならない。
3. 受注者は、コンクリートの締固めにあたっては、棒状バイブレータを用い、打込み後すみやかに締め固めなければならない。ただし、棒状バイブレータの使用が困難で、かつ型枠に近い場所には型枠バイブレータを使用して確実に締め固めなければならない。

なお、流動性を向上させた中流動コンクリート等を使用した場合は、材料分離を防止するために内部振動機ではなく型枠バイブレータを使用するものとする。

4. 受注者は、レイタンス等を取り除くために覆工コンクリートの打継目を十分清掃し、新旧コンクリートの密着を図らなければならない。
5. 受注者は、つま型枠の施工にあたり、コンクリートの圧力に耐えられる構造とし、モルタル漏れのないように取り付けなければならない。つま型枠は、防水シートを破損しないように施工しなければならない。また、溝型枠を設置する場合は、その構造を十分に検討し不具合のないように施工しなければならない。
6. 受注者は、覆工コンクリートの施工にあたっては、硬化に必要な温度及び湿度条件

- を保ち、有害な作用の影響を受けないように、養生しなければならない。
7. 受注者は、打込んだコンクリートが必要な強度に達するまで型枠を取りはずしてはならない。
 8. 受注者は、型枠の施工にあたり、トンネル断面の確保と表面仕上げに特に留意し、覆工コンクリート面に段違いを生じないように仕上げなければならない。
 9. 受注者は、覆工コンクリートを補強するための鉄筋の施工にあたっては、防水工を破損しないように取り付けるとともに、所定のかぶりを確保し、自重や打ち込まれたコンクリートの圧力により変形しないよう堅固に固定しなければならない。
 10. 受注者は、型枠は、メタルフォーム又はスキンプレートを使用した鋼製移動式のものを使用しなければならない。
 11. 受注者は、覆工のコンクリートの打設時期を計測（A）の結果に基づき、**設計図書**に関して監督員と**協議**しなければならない。

7-5-4 側壁コンクリート工

逆巻の場合において、側壁コンクリートの打継目とアーチコンクリートの打継目は同一線上に設けてはならない。

7-5-5 床版コンクリート工

受注者は、避難通路等の床版コンクリート工の施工については、非常時における利用者等の進入、脱出に支障のないように、本坑との接続部において段差を小さくするようにしなければならない。また、排水に考慮し可能な限り緩い勾配としなければならない。

7-5-6 トンネル防水工

1. 防水工の材料・規格等については、**設計図書**の規定によるものとする。
2. 受注者は、防水工に止水シートを使用する場合には、止水シートが破れないように、ロックボルト等の突起物にモルタルや保護マット等で防護対策を行わなければならない。

なお防水工に止水シートを使用する場合の固定は、ピン等により固定させなければならない。また、シートの接合面は、漏水のないように接合させるものとする。

第6節 インバート工

7-6-1 一般事項

本節は、インバート工としてインバート掘削工、インバート本体工その他これらに類する工種について定めるものとする。

7-6-2 材 料

インバートコンクリート工に使用するコンクリートの規格は、**設計図書**によるものとする。

7-6-3 インバート掘削工

1. 受注者は、インバートの施工にあたり**設計図書**に示す掘削線を越えて掘りすぎないように注意し、掘りすぎた場合には、インバートと同質のコンクリートで充填しなければならない。
2. 受注者は、インバート掘削の施工時期について**設計図書**に関して監督員と**協議**しなければならない。

7-6-4 インバート本体工

1. 受注者は、インバート部を掘削した後、すみやかにインバートコンクリートを打込まなければならない。
2. 受注者は、コンクリート仕上げ面の傾斜が急で、打設したコンクリートが移動するおそれのある場合のコンクリートの打設にあたっては、型枠を使用して行わなければならない。また、側壁コンクリートの打設後、インバートを施工する場合には、打継目にコンクリートが十分充てんされるよう施工するものとする。
3. 受注者は、レイタンス等を取り除くためにコンクリートの打継目を清掃し、新旧コンクリートの密着を図らなければならない。
4. 受注者は、インバートコンクリートの縦方向打継目を設ける場合は、中央部に1ヶ所としなければならない。
5. インバート盛土の締固め度については、第1編1-1-23施工管理第8項の規定によるものとする。

第7節 坑内付帯工

7-7-1 一般事項

本節は、坑内付帯工として、箱抜工、裏面排水工、地下排水工その他これらに類する工種について定めるものとする。

7-7-2 材 料

地下排水工に使用する配水管は、JIS A 5372（プレキャスト鉄筋コンクリート製品）及びJIS K 6922-1（プラスチック-ポリエチレン（PE）成形用及び押出用材料-第1部：呼び方のシステム及び仕様表記の基礎）に規定する管に孔をあけたものとする。また、フィルター材は、透水性のよい単粒度砕石を使用するものとする。

7-7-3 箱抜工

受注者は、箱抜工の施工に際して、**設計図書**によりがたい場合は、**設計図書**に関して監督員と**協議**しなければならない。

7-7-4 裏面排水工

1. 受注者は、裏面排水工の施工については、覆工背面にフィルター材及び配水管を、

土砂等により目詰まりしないように施工しなければならない。

2. 受注者は、裏面排水工の湧水処理については、湧水をトンネル下部又は排水口に導き、湧水をコンクリートにより閉塞することのないように処理しなければならない。

7-7-5 地下排水工

受注者は、地下排水工における横断排水の施工については、**設計図書**により難しい場合は、**設計図書**に関して監督員と**協議**しなければならない。

第8節 坑門工

7-8-1 一般事項

本節は、坑門工として坑口付工、作業土工（床掘り、埋戻し）、坑門本体工、明り巻工、銘板工その他これらに類する工種について定めるものとする。

7-8-2 坑口付工

1. 受注者は、坑口部の施工前及び施工途中において、第1編第1章1-1-3**設計図書**の照査等に関する処置を行わなければならない。

7-8-3 作業土工（床掘り・埋戻し）

作業土工の施工については、第3編2-3-3作業土工（床掘り・埋戻し）の規定によるものとする。

7-8-4 坑門本体工

1. 受注者は、坑門と覆工が一体となるように施工しなければならない。
2. 受注者は、坑門の盛土を施工するにあたって、排水をよくし、できあがった構造物に過大な圧力が作用しないよう注意しなければならない。

7-8-5 明り巻工

受注者は、明り巻工の施工については、特に温度変化の激しい冬期・夏期については、施工方法について施工前に**設計図書**に関して監督員と**協議**しなければならない。

7-8-6 銘板工

1. 受注者は、銘板をトンネル両坑門正面に、**設計図書**に示されていない場合は、監督員の**指示**する位置及び仕様により設置しなければならない。
2. 受注者は、標示板の材質はJIS H 2202（鋳物用黄銅合金地金）とし、両坑口に図7-2を標準として取付けしなければならない。
3. 受注者は、標示板に記載する幅員、高さは建築限界としなければならない。

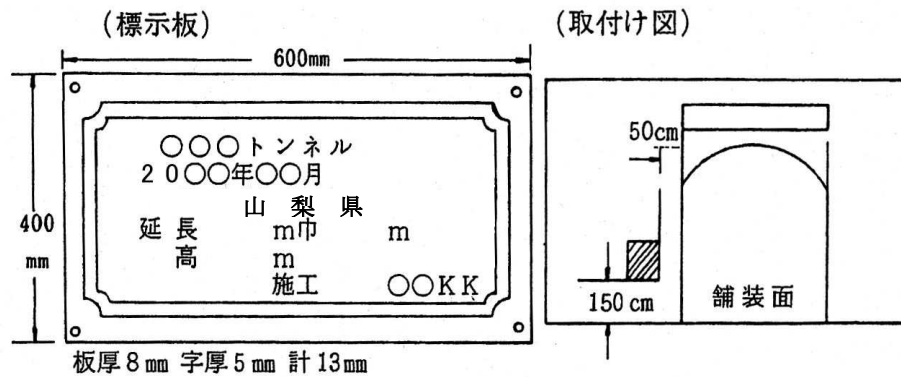


図7-2 標示板の設置イメージ図

第9節 掘削補助工

7-9-1 一般事項

本節は、トンネル掘削の補助的工法としての掘削補助工として、掘削補助工A、掘削補助工Bその他これらに類する工種について定めるものとする。

7-9-2 材 料

受注者は、掘削補助工法に使用する材料については、関連法規に適合する材料とし、**設計図書**に関して監督員と**協議**するものとする。

なお、**協議**の結果については、**施工計画書**に記載しなければならない。

7-9-3 掘削補助工A

受注者は、掘削補助工Aの施工については、**設計図書**に基づきフォアパイリング、先受け矢板、岩盤固結、増し吹付、増しロックボルト、鏡吹付、鏡ロックボルト、仮インバート、ミニパイプルーフ等の掘削補助工法Aをすみやかに施工しなければならない。また、**設計図書**に示されていない場合は、**設計図書**に関して監督員と**協議**しなければならない。

なお、掘削補助工Aの範囲については、地山状態を計測等で**確認**して、**設計図書**に関して監督員と**協議**し、必要最小限としなければならない。

7-9-4 掘削補助工B

1. 受注者は、掘削補助工Bの施工については、**設計図書**に基づき水抜きボーリング、垂直縫地、パイプルーフ、押え盛土、薬液注入、ディープウエル、ウエルポイント、トンネル仮巻コンクリート等の掘削補助工法Bを速やかに施工しなければならない。また、**設計図書**に示されていない場合は、**設計図書**に関して監督員と**協議**しなければならない。

なお、掘削補助工法Bの範囲については、地山状態を計測等で**確認**して、**設計図書**に関して監督員と**協議**し、必要最小限としなければならない。また、その範囲により周辺環境に影響を与える恐れがあるため、関連法規や周辺環境を調査して、**施工計画**

書に記載しなければならない。

2. 受注者は、周辺環境に悪影響が出ることが予想される場合は、すみやかに中止し、**設計図書**に関して監督員と**協議**しなければならない。

第8章 コンクリートシェッド

第1節 適 用

1. 本章は、林道工事における林道土工、プレキャストシェッド下部工、プレキャストシェッド上部工、RCシェッド工、シェッド付属物工、仮設工その他これらに類する工種について適用するものとする。
2. 林道土工は、第1編第2章第4節林道土工の規定によるものとする。
3. 仮設工は、第1編第3章第10節仮設工の規定によるものとする。
4. 本章に特に定めのない事項については、第1編共通編、第2編材料編、第3編土木工事共通編の規定によるものとする。

第2節 適用すべき諸基準

受注者は、**設計図書**において特に定めのない事項については、下記の基準類によらなければならない。これにより難い場合は、監督員の**承諾**を得なければならない。

なお、基準類と**設計図書**に相違がある場合は、原則として**設計図書**の規定に従うものとし、疑義がある場合は監督員と**協議**しなければならない。

日本道路協会	道路橋示方書・同解説（Ⅰ共通編）	（平成29年11月）
日本道路協会	道路橋示方書・同解説（Ⅲコンクリート橋・コンクリート部材編）	（平成29年11月）
日本道路協会	道路橋示方書・同解説（Ⅳ下部構造編）	（平成29年11月）
日本道路協会	道路橋示方書・同解説（Ⅴ耐震設計編）	（平成29年11月）
日本道路協会	道路土工要綱	（平成21年 6月）
日本道路協会	道路土工－擁壁工指針	（平成24年 7月）
日本道路協会	道路土工－カルバート工指針	（平成22年 3月）
日本道路協会	道路土工－仮設構造物工指針	（平成11年 3月）
土木学会	プレストレストコンクリート工法設計施工指針	（平成 3年 4月）
日本道路協会	杭基礎施工便覧	（平成27年 3月）
日本道路協会	杭基礎設計便覧	（平成27年 3月）
日本道路協会	コンクリート道路橋設計便覧	（平成 6年 2月）
土木学会	コンクリート標準示方書（設計編）	（平成30年 3月）
土木学会	コンクリート標準示方書（施工編）	（平成30年 3月）
日本道路協会	落石対策便覧	（平成12年 6月）
日本建設機械化協会	防雪・防雪ハンドブック（防雪編）	（平成16年12月）
日本道路協会	道路橋支承便覧	（平成16年 4月）
日本道路協会	道路防雪便覧	（平成 2年 5月）
日本みち研究所	補訂版道路のデザイナー－道路デザイン指針（案）とその解説－	（平成29年11月）
日本みち研究所	景観に配慮した道路付属物等ガイドライン	（平成29年11月）

第3節 プレキャストシェッド下部工

8-3-1 一般事項

本節は、プレキャストシェッド下部工として作業土工（床掘り、埋戻し）、既製杭工、場所打杭工、深礎工、受台工、アンカー工、土留・仮締切工、水替工その他これらに類する工種について定めるものとする。

8-3-2 作業土工（床掘り・埋戻し）

作業土工の施工については、第3編2-3-3作業土工（床掘り・埋戻し）の規定によるものとする。

8-3-3 既製杭工

既製杭工の施工については、第3編2-4-4既製杭工の規定によるものとする。

8-3-4 場所打杭工

場所打杭工の施工については、第3編2-4-5場所打杭工の規定によるものとする。

8-3-5 深礎工

深礎工の施工については、第3編2-4-6深礎工の規定によるものとする。

8-3-6 受台工

1. 受注者は、基礎材の施工については、**設計図書**に従って、床掘り完了後（割ぐり石基礎には割ぐり石に切込砕石などの間隙充填材を加え）締固めなければならない。
2. 受注者は、均コンクリートの施工については、沈下、滑動、不陸などが生じないようにしなければならない。
3. 受注者は、鉄筋を露出した状態で工事を完了する場合には、防錆のため鉄筋にモルタルペーストを塗布しなければならない。

なお、これにより難しい場合は、**設計図書**に関して監督員の**承諾**を得なければならない。

4. 受注者は目地材の施工については、**設計図書**によらなければならない。
5. 受注者は、水抜きパイプの施工については、**設計図書**に従い施工するものとし、コンクリート打設後、水抜孔の有効性を**確認**しなければならない。
6. 受注者は、吸出し防止材の施工については、水抜きパイプから受台背面の土が流出しないように施工しなければならない。
7. 受注者は、有孔管の施工については、溝の底を突き固めた後、有孔管及び集水用のフィルター材を埋設しなければならない。

有孔管及びフィルター材の種類、規格については、**設計図書**によらなければならない。

8-3-7 アンカー工

アンカー工の施工については、第3編2-14-6アンカー工の規定によるものとする。

第4節 プレキャストシェッド上部工

8-4-1 一般事項

本節は、プレキャストシェッド上部工としてシェッド購入工、架設工、横締め工、防水工その他これらに類する工種について定めるものとする。

8-4-2 シェッド購入工

受注者は、プレキャストシェッドを購入する場合は、**設計図書**に示された品質、規格を満足したものを用いなければならない。

8-4-3 架設工

1. 架設工（クレーン架設）の施工については、第3編2-13-3架設工（クレーン架設）の規定によるものとする。
2. 受注者は、支承工の施工については、「**道路橋支承便覧 第5章 支承部の施工**」（日本道路協会、平成16年4月）の規定によらなければならない。これにより難い場合は、監督員の**承諾**を得なければならない。

8-4-4 土砂囲工

土砂囲工のコンクリート・鉄筋・型枠の施工については、第1編第3章無筋・鉄筋コンクリートの規定によるものとする。

8-4-5 柱脚コンクリート工

柱脚コンクリートの施工については、第1編第3章無筋・鉄筋コンクリートの規定によるものとする。

8-4-6 横締め工

受注者はPC緊張の施工については、下記の規定によらなければならない。

1. プレストレッシングに先立ち、次の調整及び試験を行うものとする。
 - ① ジャッキのキャリブレーション
 - ② PC鋼材のプレストレッシングの管理に用いる摩擦係数及びPC鋼材の見かけのヤング係数を求める試験。
2. プレストレスの導入に先立ち、1の試験に基づき、監督員に緊張管理計画書を**提出**するものとする。
3. 緊張管理計画書に従ってプレストレスを導入するように管理するものとする。
4. 緊張管理計画書で示された荷重計の示度と、PC鋼材の抜出し量の測定値との関係が許容範囲を越える場合は、原因を調査し、適切な措置を講ずるものとする。
5. プレストレッシングの施工については、順序、緊張力、PC鋼材の抜出し量、緊張の

日時、コンクリートの強度等の記録を整備及び保管し、監督員又は検査員から請求があった場合は速やかに**提示**しなければならない。

6. プレストレッシング終了後、PC鋼材の端部をガス切断する場合には、定着部に加熱による有害な影響を与えないようにしなければならない。
7. 緊張装置の使用については、PC鋼材の定着部及びコンクリートに有害な影響を与えるものを使用してはならない。
8. PC鋼材を順次引張る場合には、コンクリートの弾性変形を考慮して、引張り順序及び各々のPC鋼材の引張力を定めなければならない。

8-4-7 防水工

1. 受注者は、防水工の施工に用いる材料、品質については、**設計図書**によるものとする。
2. 受注者は、防水工の接合部や隅角部における増張り部等において、防水材相互が充分密着するよう施工しなければならない。

第5節 RCシェッド工

8-5-1 一般事項

本節は、RCシェッド工として作業土工（床掘り、埋戻し）、既製杭工、場所打杭工、深礎工、アンカー工、土留・仮締切工、水替工その他これらに類する工種について定めるものとする。

8-5-2 作業土工（床掘り・埋戻し）

作業土工の施工については、第3編2-3-3作業土工（床掘り・埋戻し）の規定によるものとする。

8-5-3 既製杭工

既製杭工の施工については、第3編2-4-4既製杭工の規定によるものとする。

8-5-4 場所打杭工

場所打杭工の施工については、第3編2-4-5場所打杭工の規定によるものとする。

8-5-5 深礎工

深礎工の施工については、第3編2-4-6深礎工の規定によるものとする。

8-5-6 躯体工

躯体工の施工については、本編8-3-6受台工の規定によるものとする。

8-5-7 アンカー工

アンカー工の施工については、第3編2-14-6アンカー工の規定によるものとする。

第6節 シェッド付属物工

8-6-1 一般事項

本節はシェッド付属物工として緩衝工、落橋防止装置工、排水装置工、銘板工、その他これらに類する工種について定めるものとする。

8-6-2 緩衝工

緩衝材の持ち上げ方法は、トラッククレーンによる持ち上げを標準とするが、これにより難しい場合は、**設計図書**に関して監督員の**承諾**を得るものとする。

8-6-3 落橋防止装置工

受注者は、**設計図書**に基づいて落橋防止装置を施工しなければならない。

8-6-4 排水装置工

受注者は、排水柵の設置にあたっては、路面（高さ、勾配）及び排水柵水抜き孔と梁上面との通水性並びに排水管との接合に支障のないよう、所定の位置、高さ、水平、鉛直性を確保して据付けなければならない。

8-6-5 銘板工

1. 受注者は、銘板の施工にあたって、大きさ、取付け場所、並びに諸元等の記載事項について、**設計図書**に基づき施工しなければならない。ただし、**設計図書**に明示のない場合は、**設計図書**に関して監督員に**協議**しなければならない。また、これにより難しい場合は監督員と**協議**しなければならない。
2. 銘板の材質はJIS H 2202（鋳物用黄銅合金地金）とする。
3. 受注者は銘板に記載する幅員、高さは建築限界としなければならない。

第9章 鋼製シェッド

第1節 適用

1. 本章は、鋼製シェッド工事における工場製作工、工場製品輸送工、林道土工、鋼製シェッド下部工、鋼製シェッド上部工、シェッド付属物工、仮設工その他これらに類する工種について適用するものとする。
2. 林道土工は、第1編第2章第4節林道土工、仮設工は、第3編第2章第10節仮設工の規定によるものとする。
3. 本章に特に定めのない事項については、第1編共通編、第2編材料編、第3編土木工事共通編の規定によるものとする。

第2節 適用すべき諸基準

受注者は、**設計図書**において特に定めのない事項については、下記の基準類によらなければならない。これにより難い場合は、監督員の**承諾**を得なければならない。

なお、基準類と**設計図書**に相違がある場合は、原則として**設計図書**の規定に従うものとし、疑義がある場合は監督員と**協議**しなければならない。

日本道路協会	道路橋示方書・同解説（Ⅰ共通編）	（平成29年11月）
日本道路協会	道路橋示方書・同解説（Ⅱ鋼橋・鋼部材編）	（平成29年11月）
日本道路協会	道路橋示方書・同解説（Ⅳ下部構造編）	（平成29年11月）
日本道路協会	道路橋示方書・同解説（Ⅴ耐震設計編）	（平成29年11月）
日本道路協会	鋼道路橋施工便覧	（平成27年 3月）
日本道路協会	鋼道路橋設計便覧	（昭和55年 9月）
日本道路協会	道路橋支承便覧	（平成16年 4月）
日本道路協会	鋼道路橋防食便覧	（平成26年 3月）
日本道路協会	立体横断施設技術基準・同解説	（昭和54年 1月）
日本道路協会	鋼道路橋の細部構造に関する資料集	（平成 3年 7月）
日本道路協会	杭基礎施工便覧	（平成27年 3月）
日本道路協会	杭基礎設計便覧	（平成27年 3月）
日本建設機械化協会	除雪・防雪ハンドブック（防雪編）	（平成16年12月）
日本道路協会	道路土工要綱	（平成21年 6月）
日本道路協会	道路土工－擁壁工指針	（平成24年 7月）
日本道路協会	道路土工－カルバート工指針	（平成22年 3月）
日本道路協会	道路土工－仮設構造物工指針	（平成11年 3月）
日本道路協会	斜面上の深礎基礎設計施工便覧	（平成24年 4月）
日本道路協会	落石対策便覧	（平成12年 6月）
日本道路協会	道路防雪便覧	（平成 2年 5月）
日本みち研究所	補訂版道路のデザイナー－道路デザイン指針（案）とその解説－	（平成29年11月）
日本みち研究所	景観に配慮した道路付属物等ガイドライン	（平成29年11月）

第3節 工場製作工

9-3-1 一般事項

1. 本節は、工場製作工として、梁（柱）製作工、屋根製作工、鋼製排水管製作工、鋳造費、工場塗装工その他これらに類する工種について定めるものとする。
2. 受注者は、製作に着手する前に、第1編1-1-4**施工計画書**第1項の**施工計画書**への記載内容に加えて、原寸、工作、溶接等製作に関する事項をそれぞれ記載し**提出**しなければならない。

なお、**設計図書**に示されている場合又は**設計図書**に関して監督員の**承諾**を得た場合は、上記項目の全部又は一部を省略することができるものとする。

3. 受注者は、鋳鉄品及び鋳鋼品の使用にあたって、**設計図書**に示すものを使用しなければならない。

9-3-2 材 料

材料については、第3編2-12-2材料の規定によるものとする。

9-3-3 梁（柱）製作工

梁（柱）製作工については、第3編2-12-3桁製作工の規定によるものとする。

9-3-4 屋根製作工

屋根製作工については、第3編2-12-3桁製作工の規定によるものとする。

9-3-5 鋼製排水管製作工

鋼製排水管製作工については、第3編2-12-10鋼製排水管製作工の規定によるものとする。

9-3-6 鋳造費

鋳造費については、第5編4-3-10鋳造費の規定によるものとする。

9-3-7 工場塗装工

工場塗装工については、第3編2-12-11工場塗装工の規定によるものとする。

第4節 工場製品輸送工

9-4-1 一般事項

本節は、工場製作品輸送工として、輸送工その他これらに類する工種について定めるものとする

9-4-2 輸送工

輸送工の施工については、第3編2-8-2輸送工の規定によるものとする。

第5節 鋼製シェッド下部工

9-5-1 一般事項

本節は、鋼製シェッド下部工として、作業土工（床掘り、埋戻し）、既製杭工、場所打杭工、深礎工、受台工、土留・仮締切工、水替工その他これらに類する工種について定めるものとする。

9-5-2 作業土工（床掘り・埋戻し）

作業土工の施工については、第3編2-3-3作業土工（床掘り・埋戻し）の規定によるものとする。

9-5-3 既製杭工

既製杭工の施工については、第3編2-4-4既製杭工の規定によるものとする。

9-5-4 場所打杭工

場所打杭工の施工については、第3編2-4-5場所打杭工の規定によるものとする。

9-5-5 深礎工

深礎工の施工については、第3編2-4-6深礎工の規定によるものとする。

9-5-6 受台工

1. 受注者は、コンクリート・鉄筋・型枠の施工については、第1編第3章無筋・鉄筋コンクリートの規定によるものとする。
2. 受注者は、基礎材の施工については、**設計図書**に従って、床堀完了後（割ぐり石基礎には割ぐり石に切込砕石などの間隙充填材を加え）締固めなければならない。
3. 受注者は、均しコンクリートの施工については、沈下、滑動、不陸などが生じないようにしなければならない。
4. 受注者は、鉄筋を露出した状態で工事を完了する場合には、防錆のため鉄筋にモルタルペーストを塗布しなければならない。これ以外の施工方法による場合は、**設計図書**に関して監督員の**承諾**を得なければならない。
5. 受注者は、支承部の箱抜き施工については、**「道路橋支承便覧 第5章 支承部の施工」**（日本道路協会、平成16年4月）の規定によらなければならない。これ以外の施工方法による場合は、**設計図書**に関して監督員の**承諾**を得なければならない。
6. 受注者は、支承部を箱抜きにした状態で工事を完了する場合は、箱抜き部分に中詰砂を入れて薄くモルタル仕上げしなければならない。ただし、継続して上部工事を行う予定がある場合やこれ以外による場合は、**設計図書**に関して監督員と**協議**しなければならない。

7. 受注者は、塩化物の影響を受ける箇所での施工については、塩害に対して十分注意して施工しなければならない。
8. 受注者は、目地材の施工については、**設計図書**によらなければならない。
9. 受注者は、止水板の施工については、**設計図書**によらなければならない。
10. 受注者は、水抜きパイプの施工については、**設計図書**に従い施工するものとし、コンクリート打設後、水抜き孔の有効性を**確認**しなければならない。
11. 受注者は、吸出し防止材の施工については、水抜きパイプから受台背面の土が流出しないように施工しなければならない。
12. 受注者は、有孔管の施工については、溝の底を突き固めた後、有孔管及び集水用のフィルター材を埋設しなければならない。
有孔管及びフィルター材の種類、規格については、**設計図書**によらなければならない。

第6節 鋼製シェッド上部工

9-6-1 一般事項

本節は、鋼製シェッド上部工として架設工、現場継手工、現場塗装工、屋根コンクリート工、防水工その他これらに類する工種について定めるものとする。

9-6-2 材 料

材料については、第2編材料編及び第3編2-12-2材料の規定によるものとする。

9-6-3 架設工

1. 受注者は、架設準備として杓座高及び支承間距離等の検測を行い、その結果を監督員に**提示**しなければならない。
なお、測量結果が**設計図書**に示されている数値と差異を生じた場合は、監督員に測量結果を速やかに**提出し指示**を受けなければならない。
2. 仮設構造物の設計施工にあたっては、第5編4-5-2材料の規定によるものとする。
3. 地組工の施工にあたっては、第3編2-13-2地組工の規定によるものとする。
4. 鋼製シェッドの架設については、第3編2-13-3架設工の規定によるものとする。

9-6-4 現場継手工

受注者は、現場継手の施工にあたっては、第3編2-3-23現場継手工の規定によるものとする。

9-6-5 現場塗装工

受注者は、現場塗装工の施工にあたっては、第3編2-3-31橋梁現場塗装工の規定によるものとする。

9-6-6 屋根コンクリート工

1. 受注者は、溶接金網の施工にあたっては、下記に留意するものとする。
 - (1) コンクリートの締固め時に、金網をたわませたり移動させたりしてはならない。
 - (2) 金網は重ね継手とし、20cm以上重ね合わせなければならない。
 - (3) 金網の重ねを焼なまし鉄線で結束しなければならない。
2. 受注者は、コンクリート・型枠の施工については、第1編第3章無筋・鉄筋コンクリートの規定によるものとする。
3. 受注者は、目地材の施工については、**設計図書**によらなければならない。

9-6-7 防水工

受注者は、防水工の施工については、**設計図書**によらなければならない。

第7節 シェッド付属物工

9-7-1 一般事項

本節は、シェッド付属物工として、落橋防止装置工、排水装置工、銘板工その他これらに類する工種について定めるものとする。

9-7-2 材 料

材料については、第1編第2章材料、第3編2-12-2材料の規定によるものとする。

9-7-3 排水装置工

受注者は、排水装置の設置にあたっては、水抜き孔と屋根上面との通水性並びに排水管との接合に支障のないよう、所定の位置、高さ、水平、鉛直性を確保して据付けなければならない。

9-7-4 落橋防止装置工

受注者は、**設計図書**に基づいて落橋防止装置を施工しなければならない。

9-7-5 銘板工

1. 受注者は、銘板の施工にあたって、大きさ、取付け場所、並びに諸元等の記載事項について、**設計図書**に基づき施工しなければならない。ただし、**設計図書**に明示のない場合は、**設計図書**に関して監督員に**協議**しなければならない。また、これにより難しい場合は監督員と**協議**しなければならない。
2. 銘板の材質は、JIS H2202（鋳物用銅合金地金）とする。
3. 受注者は、銘板に記載する幅員、高さは建築限界としなければならない。
4. 受注者は、銘板に記載する年月は、鋼製シェッドの製作年月を記入しなければならない。