

単位：mm

編	章	節	条	枝番	工 種	測 定 項 目	規 格 値
4 治山編	1 治山ダム	3 工場製作工	4		鋼製ダム仮設材製作工	部	±3…… ℓ ≤ 10 ±4…… ℓ > 10
						材	
4 治山編	1 治山ダム	4 コンクリートダム工	4 5		コンクリートダム本體工 コンクリート副ダム工	基 準 高 ▽	±30
						天端部 堤 幅	−30
						水通しの幅 ℓ ₁ ℓ ₂	±50
						堤 長 L ₁ , L ₂	−100

測 定 基 準	測 定 箇 所	摘 要
図面の寸法表示箇所にて測定。		
図面の表示箇所にて測定。		

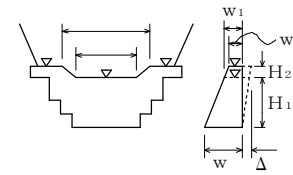
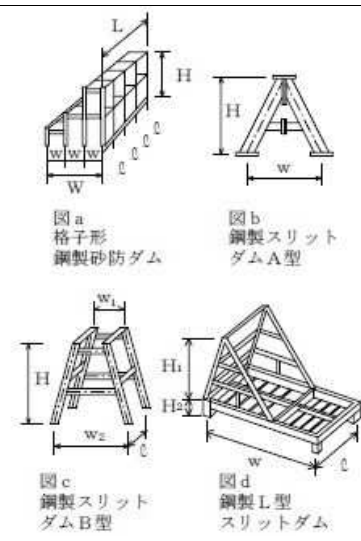
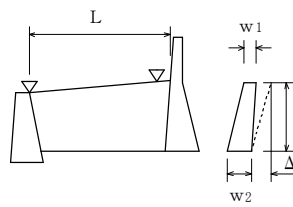
単位：mm

編	章	節	条	枝番	工 種	測 定 項 目	規 格 値
4 治山編	1 治山ダム	4 コンクリートダム工	6		コンクリート側壁工	基 準 高 ∇	± 30
						幅 w_1, w_2	-30
						長 さ L	-100
4 治山編	1 治山ダム	4 コンクリートダム工	8		水叩工	基 準 高 ∇	± 30
						幅 w	-100
						厚 さ t	-30
						延 長 L	-100

測 定 基 準	測 定 箇 所	摘 要
<p>1. 図面の寸法表示箇所を測定。 2. 上記以外の測定箇所の標準は、天端幅・天端高で各測点及びジョイント毎に測定。 3. 長さは、天端中心線の水平延長、又は、測点に直角な水平延長を測定。</p>		
<p>基準高、幅、延長は図面に表示してある箇所で測定。 厚さは目地及びその中間点で測定。</p>		

単位：mm

編	章	節	条	枝番	工 種	測 定 項 目	規 格 値	
4 治山編	1 治山ダム	5 鋼製ダム工	5	1	鋼製ダム本体工 (不透過型)	水 通 し 部	堤 高 ▽	±50
							長 さ ℓ	±100
							幅 w ₁ , w ₃	±50
							下流側倒れ △	±0.02H
						袖 部	袖 高 ▽	±50
							幅 w ₂	±50
							下流側倒れ △	±0.02H ₂
4 治山編	1 治山ダム	5 鋼製ダム工	5	2	鋼製ダム本体工 (透過型)	堤長L 格	±50	
						堤長ℓ 格・B・L	±10	
						堤幅W 格	±30	
						堤幅w 格・B・L	±10	
						堤幅w A	±5	
						高さH 格・B・L	±10	
						高さH A	±10	
4 治山編	1 治山ダム	5 鋼製ダム工	6		鋼製側壁工	堤 高 ▽	±50	
						長 さ L	±100	
						幅 w ₁ , w ₂	±50	
						下流側倒れ △	±0.02H	
						高 さ h	h < 3 m	-50
							h ≥ 3 m	-100

測 定 基 準	測 定 箇 所	摘 要
1. 図面の表示箇所にて測定する。 2. ダブルウォール構造の場合は、堤高、幅、袖高は+の規格値は適用しない。		
図面の表示箇所にて測定する。	 <p>格：格子型鋼製砂防ダム A：鋼製スリットダム A型 B：鋼製スリットダム B型 L：鋼製スリットダム L型</p>	
1. 図面に表示してある箇所にて測定。 2. ダブルウォール構造の場合は、堤高、幅、袖高は+の規格値は適用しない。		

単位：mm

編	章	節	条	枝番	工 種	測 定 項 目	規 格 値
4 治山編	1 治山ダム	5 鋼製ダム工	7		コンクリート側壁工	基 準 高 ∇	± 30
						幅 w_1, w_2	-30
						長 さ L	-100
4 治山編	1 治山ダム	5 鋼製ダム工	9		水叩工	基 準 高 ∇	± 30
						幅 w	-100
						厚 さ t	-30
						延 長 L	-100
4 治山編	1 治山ダム	5 鋼製ダム工	10		現場塗装工	塗 膜 厚	a. ロットの塗膜厚平均値は、目標塗膜厚合計値の90%以上。 b. 測定値の最小値は、目標塗膜厚合計の70%以上。 c. 測定値の分布の標準偏差は、目標塗膜厚合計値の20%以下。ただし、測定値の平均値が目標塗膜厚合計値より大きい場合はこの限りではない。

測 定 基 準	測 定 箇 所	摘 要
1. 図面の寸法表示箇所にて測定。 2. 上記以外の測定箇所の標準は、天端幅・天端高で各測点及びジョイント毎に測定。 3. 長さは、天端中心線の水平延長、又は、測点に直角な水平延長を測定。		
基準高、幅、延長は図面に表示してある箇所にて測定。 厚さは目地及びその中間点で測定。		
塗装終了時に測定。 1 ロットの大きさは500 m ² とする。 1 ロット当たりの測定数は25点とし、各点の測定は5回を行い、その平均値をその点の測定値とする。ただし、1 ロットの面積が200 m ² に満たない場合は10 m ² ごとに1点とする。		

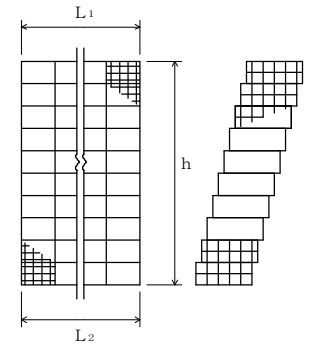
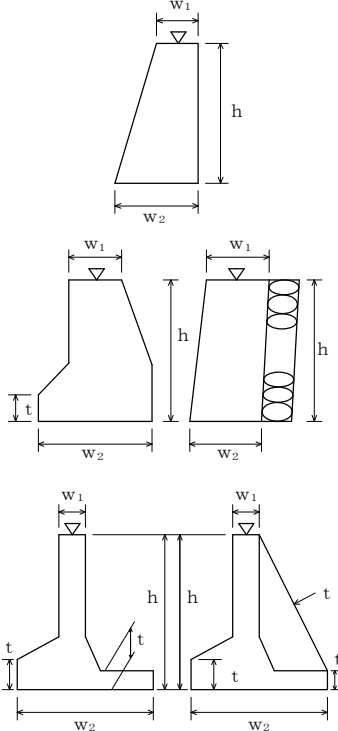
単位：mm

編	章	節	条	枝番	工 種	測 定 項 目		規 格 値					
4 治山編	1 治山ダム	6 護床工・根固め工	3		根固めブロック工	基準高▽	層 積	±100					
							乱 積	± t / 2					
						厚さ t	層 積	-20					
							乱 積	-					
						幅 w ₁ w ₂	層 積	-20					
							乱 積	-					
						延長 L ₁ L ₂	層 積	-200					
							乱 積	- t / 2					
						4 治山編	1 治山ダム	6 護床工・根固め工	6		沈床工	基準高▽	±150
												幅 w	±300
延長 L	-200												
4 治山編	1 治山ダム	6 護床工・根固め工	7	1	かご工 (じゃかご工)	法長 ℓ	ℓ < 3 m	-50					
							ℓ ≥ 3 m	-100					
						厚さ t	-50						

測 定 基 準	測 定 箇 所	摘 要
<p>施工延長 40m (測点間隔 25m の場合は 50m) につき 1ヶ所。延長 40m (又は 50m) 以下のものは 1 施工箇所につき 2ヶ所。</p> <p>幅、厚さは 40 個につき 1ヶ所測定。</p>		
1 施工箇所毎		
1 組毎。		
<p>施工延長 40m (測点間隔 25m の場合は 50m) につき 1ヶ所、延長 40m (又は 50m) 以下のものは 1 施工箇所につき 2ヶ所。</p>		

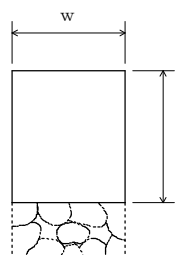
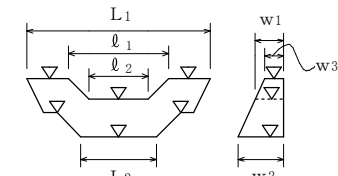
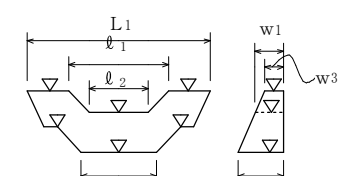
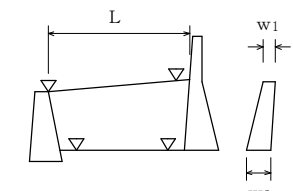
単位：mm

編	章	節	条	枝番	工 種	測 定 項 目	規 格 値	
4 治山編	1 治山ダム	6 護床工・根固め工	7	2	かご工 (ふとんかご工)	高 さ h	-100	
						延 長 L ₁ , L ₂	-200	
4 治山編	2 流路	3 流路護岸工	5		コンクリート擁壁工	基 準 高 ▽	±50	
						厚 さ t	-20	
						裏 込 厚 さ	-50	
						幅 w ₁ , w ₂	-30	
						高 さ h	h < 3 m	-50
							h ≥ 3 m	-100
						延 長 L	-200	

測 定 基 準	測 定 箇 所	摘 要
<p>施工延長 40m (測点間隔 25mの場合は 50m) につき 1ヶ所、延長 40m (又は 50m) 以下のものは 1 施工箇所につき 2ヶ所。</p> 		
<p>施工延長 40m (測点間隔 25mの場合は 50m) につき 1ヶ所、延長 40m (又は 50m) 以下のものは 1 施工箇所につき 2ヶ所。</p> <p>1 施工箇所毎</p> 		

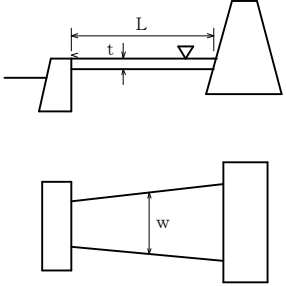
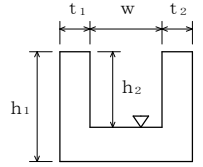
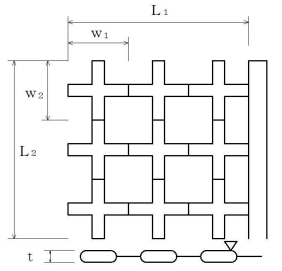
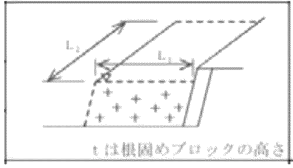
単位：mm

編	章	節	条	枝番	工 種	測 定 項 目	規 格 値
4 治山編	2 流路	3 流路 護岸工	8		護岸付属物工	幅 w	-30
						高さ h	-30
4 治山編	2 流路	4 床 固め工	4		床固め本體工	基準高 ∇	± 30
						天端部 堤幅 w_1, w_3 w_2	-30
						水通しの幅 l_1, l_2	± 50
						堤長 L_1, L_2	-100
4 治山編	2 流路	4 床 固め工	5 6		垂直壁工 帯工	基準高 ∇	± 30
						天端部 堤幅 w_1, w_3 w_2	-30
						水通しの幅 l_1, l_2	± 50
						堤長 L_1, L_2	-100
4 治山編	2 流路	4 床 固め工	7		側壁工	基準高 ∇	± 30
						幅 w_1, w_2	-30
						長さ L	-100

測 定 基 準	測 定 箇 所	摘 要
各格子間の中央部1ヶ所を測定。		
図面の寸法表示箇所を測定。		
図面の寸法表示箇所を測定。		
1. 図面の寸法表示箇所を測定。 2. 上記以外の測定箇所の標準は、天端幅・天端高で各測点及びジョイント毎に測定。 3. 長さは、天端中心線の水平延長、又は、測点に直角な水平延長を測定。		

単位：mm

編	章	節	条	枝番	工 種	測 定 項 目	規 格 値
4 治山編	2 流路	4 床固め工	8		水叩工	基準高 ∇	± 30
						幅 w	-100
						厚 さ t	-30
						延 長 L	-100
4 治山編	2 流路	4 床固め工	9		魚道工	基準高 ∇	± 30
						幅 w	-30
						高さ h_1, h_2	-30
						厚 さ t_1, t_2	-20
						延 長 L	-200
山編	2 流路	5 根固め・水制工	4		根固めブロック工	基準高 ∇	層 積 ± 100
							乱 積 $\pm t/2$
						厚 さ t	層 積 -20
							乱 積 -
						幅 w_1	層 積 -20
						w_2	乱 積 -
						延長 L_1	層 積 -200
						L_2	乱 積 $-t/2$

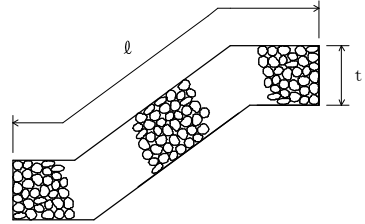
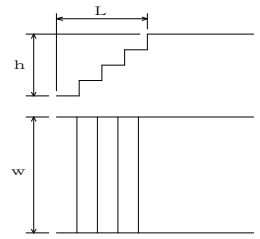
測 定 基 準	測 定 箇 所	摘 要
<p>基準高、幅、延長は図面に表示してある箇所で測定。 厚さは目地及びその中間点で測定。</p> 		
<p>施工延長 40m (測点間隔 25m の場合は 50m) につき 1ヶ所、延長 40m (又は 50m) 以下のものは 1 施工箇所につき 2ヶ所。なお、製品使用の場合は、製品寸法については規格証明書等による。</p> 		
<p>施工延長 40m (測点間隔 25m の場合は 50m) につき 1ヶ所。延長 40m (又は 50m) 以下のものは 1 施工箇所につき 2ヶ所。</p> 		
<p>幅、厚さは 40 個につき 1ヶ所測定。</p>		
<p>1 施工箇所毎</p> 		

編	章	節	条	枝番	工 種	測 定 項 目	規 格 値
4 治山編	2 流路	5 根固め・水制工	6		捨石工	基準高 ∇	-100
						天端幅 w	-100
						延長 L	-200
4 治山編	2 流路	5 根固め・水制工	7	1	かご工 (じゃかご工)	法長 l	$l < 3\text{m}$ -50
							$l \geq 3\text{m}$ -100
						厚さ t	-50
4 治山編	2 流路	5 根固め・水制工	7	2	かご工 (ふとんかご工)	高さ h	-100
						延長 L_1, L_2	-200

測 定 基 準	測 定 箇 所	単 位: m^2
<p>施工延長 40m (測点間隔 25mの場合は 50m) につき 1ヶ所。延長 40m (又は 50m) 以下のものは 1 施工箇所につき 2ヶ所。</p>		
<p>施工延長 40m (測点間隔 25mの場合は 50m) につき 1ヶ所、延長 40m (又は 50m) 以下のものは 1 施工箇所につき 2ヶ所。</p>		
<p>施工延長 40m (測点間隔 25mの場合は 50m) につき 1ヶ所、延長 40m (又は 50m) 以下のものは 1 施工箇所につき 2ヶ所。</p>		

単位：mm

編	章	節	条	枝番	工 種	測 定 項 目	規 格 値
4 治山編	2 流路	5 根固め・水制工	7	3	かご工 (かごマット工)	法 長 ℓ	-100
						厚 さ t	-0.2 t
						延 長 L	-200
4 治山編	2 流路	6 流路付属物設置工	2		階段工	幅 w	-30
						高 さ h	-30
						長 さ L	-30
						段 数	± 0 段

測 定 基 準	測 定 箇 所	摘 要
<p>施工延長 40m (測点間隔 25m の場合は 50m) につき 1ヶ所、延長 40m (又は 50m) 以下のものは 1 施工箇所につき 2ヶ所。</p> 		
<p>1回 / 1 施工箇所</p> 		

単位：mm

編	章	節	条	枝番	工 種	測 定 項 目	規 格 値
4	治山編	2	流路		コンクリート流路工 コンクリートブロック 流路工	基 準 高 ∇	± 30
						底 盤 厚 t	-20
						流 路 幅 b	± 50
						流 路 高 h	± 30
						延 長	L < 20m
					L \geq 20m		-100
					土流路工 ふとんかご流路工	基 準 高 ∇	± 50
						流 路 幅 b	-100
						流 路 高 h	± 50
						延 長 L	-200

測 定 基 準	測 定 箇 所	摘 要
各測点ごとまたは延長40mごとに1ヶ所、かつ最低2ヶ所。 両岸の構造物駆体の管理は、擁壁工、コンクリートブロック積工に準じる。		
各測点ごとまたは延長40mごとに1ヶ所、かつ最低2ヶ所。 両岸の構造物駆体の管理は、ふとんかご工に準じる。		

単位：mm

編	章	節	条	枝番	工 種	測 定 項 目	規 格 値	
4	治山編	3	基礎擁壁工	4	場所打擁壁工	基準高 ∇	± 50	
						厚 さ t	-20	
						裏 込 厚 さ	-50	
						幅 w_1, w_2	-30	
						高さ h	$h < 3\text{ m}$	-50
							$h \geq 3\text{ m}$	-100
延 長 L	-200							

測 定 基 準	測 定 箇 所	摘 要
<p>施工延長 40m (測点間隔 25m の場合は 50m) につき 1ヶ所、延長 40m (又は 50m) 以下のものは 1 施工箇所につき 2ヶ所。</p>		
1 施工箇所毎		

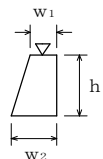
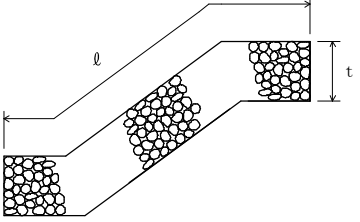
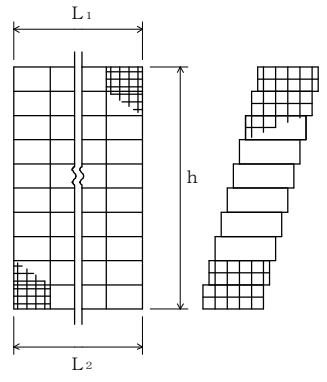
単位：mm

編	章	節	条	枝番	工 種	測 定 項 目	規 格 値	
4 治山編	3 山腹	3 基礎擁壁工	5		プレキャスト擁壁工	基 準 高 ∇	± 50	
						延 長 L	-200	
4 治山編	3 山腹	3 基礎擁壁工	6		補強土擁壁工	基 準 高 ∇	± 50	
						高さ h	$h < 3\text{ m}$	-50
							$h \geq 3\text{ m}$	-100
						鉛 直 度 Δ	$\pm 0.03\text{ h}$ かつ ± 300 以内	
						控 え 長 さ	設計値以上	
						延 長 L	-200	
4 治山編	3 山腹	4 土留工	3		コンクリート土留工 (小型擁壁工)	基 準 高 ∇	± 50	
						幅 w	-30	
		4				鉄筋コンクリート土留工	高 さ h	-50
							延 長 L	-200

測 定 基 準	測 定 箇 所	摘 要
施工延長 40m (測点間隔 25m の場合は 50m) につき 1ヶ所、延長 40m (又は 50m) 以下のものは 1 施工箇所につき 2ヶ所。 1 施工箇所毎		
施工延長 40m (測点間隔 25m の場合は 50m) につき 1ヶ所、延長 40m (又は 50m) 以下のものは 1 施工箇所につき 2ヶ所。 1 施工箇所毎		
施工延長 40m (測点間隔 25m の場合は 50m) につき 1ヶ所、延長 40m (又は 50m) 以下のものは 1 施工箇所につき 2ヶ所。 1 施工箇所毎		

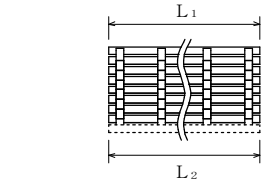
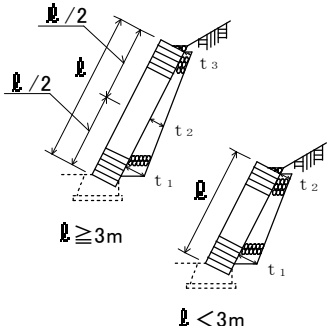
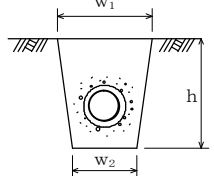
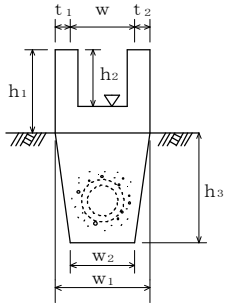
単位：mm

編	章	節	条	枝番	工 種	測 定 項 目	規 格 値
4 治 山 編	3 山 腹	4 土 留 工	6		丸太積土留工 (木製構造物) *建築物を除く	延長 L	-200
						幅 (厚さ W)	-50
						高さ h	-100
4 治 山 編	3 山 腹	4 土 留 工	10	1	かご土留工 (じゃかご工)	法 長 ℓ	$\ell < 3\text{ m}$ -50 $\ell \geq 3\text{ m}$ -100
						厚 さ t	-50
4 治 山 編	3 山 腹	4 土 留 工	10	2	かご土留工 (ふとんかご工)	高 さ h	-100
						延長 L_1, L_2	-200

測 定 基 準	測 定 箇 所	摘 要
図面の表示箇所にて測定。断面、形状等の変化点毎に測定する。		
施工延長 40m (測点間隔 25mの場合は 50m) につき 1ヶ所、延長 40m (又は 50m) 以下のものは 1 施工箇所につき 2ヶ所。		
施工延長 40m (測点間隔 25mの場合は 50m) につき 1ヶ所、延長 40m (又は 50m) 以下のものは 1 施工箇所につき 2ヶ所。		

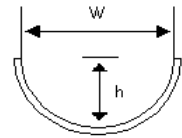
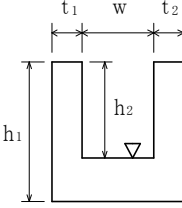
単位：mm

編	章	節	条	枝番	工 種	測 定 項 目	規 格 値				
4 治山編	3 山腹	4 土留工	11		井桁ブロック工	基 準 高 ∇	± 50				
						法長 l	高さ $h < 3\text{m}$	-50			
							高さ $h \geq 3\text{m}$	-100			
						厚さ t_1, t_2, t_3		-50			
						延 長 L_1, L_2		-200			
4 治山編	3 山腹	6 暗きよ工	3		礫暗きよ工	幅 w_1, w_2	-50				
						4	鉄線籠暗きよ工	深 さ h	-30		
								5	その他二次製品を用いた暗きよ工	延 長 L	-200
4 治山編	3 山腹	6 暗きよ工			山腹明暗きよ工	基 準 高 ∇	± 30				
						厚さ t_1, t_2	-20				
						幅 w	-30				
						幅 w_1, w_2	-50				
						高さ h_1, h_2	-30				
						深 さ h_3	-30				
						延 長 L	-200				

測 定 基 準	測 定 箇 所	摘 要
<p>施工延長 40m (測点間隔 25m の場合は 50m) につき 1ヶ所、延長 40m (又は 50m) 以下のものは 1 施工箇所につき 2ヶ所。</p>		
<p>1 施工箇所毎</p>		
<p>施工延長 40m (測点間隔 25m の場合は 50m) につき 1ヶ所、延長 40m (又は 50m) 以下のものは 1 施工箇所につき 2ヶ所。(なお製品使用の場合は、製品寸法は、規格証明書等による)</p>		
<p>施工延長 40m (測点間隔 25m の場合は 50m) につき 1ヶ所、延長 40m (又は 50m) 以下のものは 1 施工箇所につき 2ヶ所。(なお製品使用の場合は、製品寸法は、規格証明書等による)</p>		

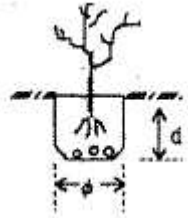
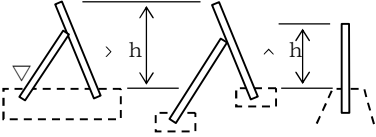
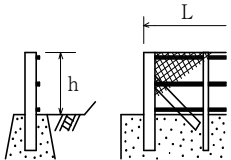
単位：mm

編	章	節	条	枝番	工 種	測 定 項 目	規 格 値									
4 治山編	3 山腹	8 水路工	3		張芝水路工	幅 W	-100									
						深さ h	-50									
						延長 $L < 20$ m	-50									
						延長 $L \geq 20$ m	-100									
4 治山編	3 山腹	8 水路工	4		練張・空張水路工	基準高 ∇	± 30									
						厚さ t_1, t_2	-20									
			5		鋼製・コンクリート二次製品水路工	幅 w	-30									
						高さ h_1, h_2	-30									
						延長 L	-200									
4 治山編	3 山腹	10 柵工	2		編柵工	延長 L	-100									
			3		木柵・丸太柵											
5		鋼製・合成樹脂二次製品の柵工														
			4 治山編	3 山腹	11 筋工	2		石筋工 萱筋工 丸太筋工 その他緑化二次製品を用いた筋工	延長 L	-100						
3																
									4							
												5				

測 定 基 準	測 定 箇 所	摘 要
<p>施工延長 20m 毎に 1ヶ所測定。 延長 20m) 以下のものは 1 施工箇所につき 2ヶ所。</p>		
<p>施工延長 40m (測点間隔 25m の場合は 50m) につき 1ヶ所、延長 40m (又は 50m) 以下のものは 1 施工箇所につき 2ヶ所。(なお製品使用の場合は、製品寸法は、規格証明書等による)</p>		
全箇所測定する。		
全箇所測定する。		

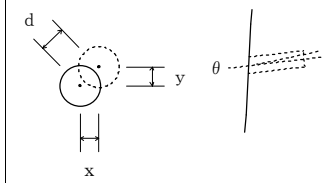
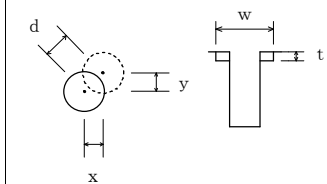
単位：mm

編	章	節	条	枝番	工 種	測 定 項 目		規 格 値
						植穴		
4 治山編	3 山腹	17 植栽工	2		植栽	深さ d	-50	
						径 Φ	-50	
4 治山編	3 山腹	18 落石防止工	3		鋼製落石防止壁工	基準高 ▽	±50	
						延長 L	-200	
						高さ h	±30	
4 治山編	3 山腹	18 落石防止工	4		落石防護柵工	高さ h	±30	
						延長 L	-200	
4 治山編	3 山腹	18 落石防止工	5	7	落石防護網工 固定工（ロープ伏工）	幅 w	-200	
						延長 L	-200	

測 定 基 準	測 定 箇 所	摘 要
50本に1ヶ所かつ最低2ヶ所。		
図面の表示箇所で測定。 コンクリート基礎がある場合は、その 他コンクリート構造物による。		
施工延長 40m（測点間隔 25mの場合は 50m）につき 1ヶ所、延長 40m（又は 50m）以下のものは 1 施工箇所につき 2ヶ所。		
1 施工箇所毎		
1 施工箇所毎		

単位：mm

編	章	節	条	枝番	工 種	測 定 項 目	規 格 値
4 治山編	4 地すべり防止	3 地下水排除工	4		ボーリング暗きょ工	削孔深さ ℓ	設計値以上
						配置誤差 d	100
						せん孔方向 θ	± 2.5 度
4 治山編	4 地すべり防止	3 地下水排除工	5		集水井工	基準高 ∇	± 50
						偏 心 量 d	150
						長 　　さ L	-100
						巻 立 て 幅 w	-50
						巻立て厚さ t	-30

測 定 基 準	測 定 箇 所	摘 要
全数	 $d = \sqrt{x^2 + y^2}$	
全数測定。 偏心量は、杭頭と底面の差を測定。	 $d = \sqrt{x^2 + y^2}$	

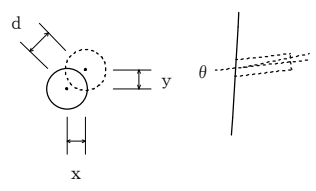
単位：mm

編	章	節	条	枝番	工 種	測 定 項 目	規 格 値	
4	治山編	4	3		場所打擁壁工	基準高 ∇	± 50	
						厚 さ t	-20	
						裏 込 厚 さ	-50	
						幅 w_1, w_2	-30	
						高さ h	$h < 3\text{ m}$	-50
							$h \geq 3\text{ m}$	-100
延 長 L	-200							

測 定 基 準	測 定 箇 所	摘 要
<p>施工延長 40m (測点間隔 25m の場合は 50m) につき 1ヶ所、延長 40m (又は 50m) 以下のものは 1 施工箇所につき 2ヶ所。</p>		
1 施工箇所毎		

単位：mm

編	章	節	条	枝番	工 種	測 定 項 目	規 格 値
4 治 山 編	4 地 す べ り 防 止	6 抑 止 杭 ・ ア ン カ ー 工	5		合成杭工	基 準 高 ∇	± 50
						偏 心 量 d	D/4 以内 かつ 100 以内
4 治 山 編	4 地 す べ り 防 止	6 抑 止 杭 ・ ア ン カ ー 工	6 7		抑止アンカー工 アンカー工（プレキャスト トコンクリート版）	削 孔 深 さ ℓ	設計値以上
						配 置 誤 差 d	100
						せん孔方向 θ	± 2.5 度

測 定 基 準	測 定 箇 所	摘 要
全数測定。		
	 $d = \sqrt{x^2 + y^2}$	