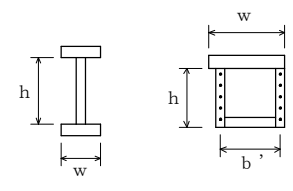
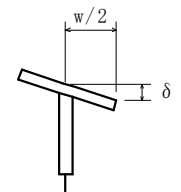
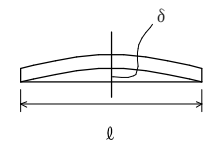


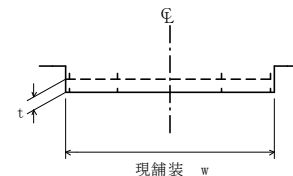
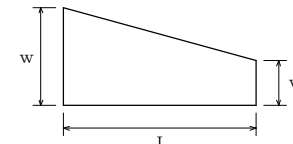
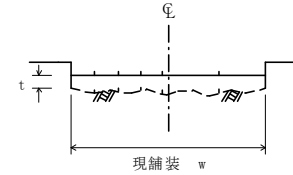
単位：mm

編	章	節	条	枝番	工 種	測 定 項 目	規 格 値
6	2	3	4		桁補強材製作工	フランジ幅 w (m)	±2…… w ≤ 0.5
						腹板高 h (m)	±3……
						腹板間隔 b' (m)	0.5 < w ≤ 1.0 ±4…… 1.0 < w ≤ 2.0 ±(3+w/2) …… 2.0 < w
						フランジの直角度 δ (mm)	w/200
						圧縮材の曲がり δ (mm)	ℓ/1000

測 定 基 準		測 定 箇 所	摘 要
プレートガーター	トラス・アーチ等		
主桁・主構	各支点及び各支間中央付近を測定。	 <p>I型プレート ガーター      トラス弦材</p>	
床組など	構造別に、5部材につき1個抜き取った部材の中央付近を測定。		
主桁	各支点及び各支間中央付近を測定。		
	主要部材全数を測定。		

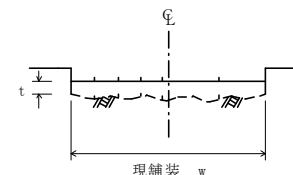
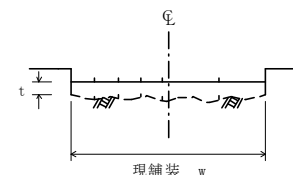
単位：mm

編	章	節	条	枝番	工種	測定項目	規格値		
							個々の測定値 (X)	平均の測定値 (X <sub>10</sub> )	
6	2	4	3		路面切削工	厚さ t	-7	-2	
						幅 w	-25	—	
6	2	4	4		舗装打換え工	路盤工	厚さ t	該 当 工 種	
							幅 w	-50	
							延長 L	-100	
						舗設工	厚さ t	該 当 工 種	
							幅 w	-25	
							延長 L	-100	
6	2	4	5		切削オーバーレイ工	厚さ t (切削)	-7	-2	
						厚さ t (オーバーレイ)	-9		
						幅 w	-25		
						延長 L	-100		
						平坦性	—	3mプロフィールメーター (σ)2.4mm 以下直読式 (足付き) (σ)1.75mm 以下	

測定基準	測定箇所	摘要
厚さは40m毎に現舗装高さ切削後の基準高の差で算出する。測定点は車道中心線、車道端及びその中心とする。延長40m未満の場合は、2ヶ所/施工箇所とする。断面状況で、間隔、測点数、厚さを変えることが出来る。測定方法は自動横断測定法によることが出来る。		
各層毎1ヶ所/1施工箇所		
厚さは40m毎に「現舗装高と切削後の基準高の差」「切削後の基準高とオーバーレイ後の基準高の差」で算出する。測定点は車道中心線、車道端及びその中心とする。幅は、延長80m毎に1ヶ所の割とし、延長80m未満の場合は、2ヶ所/施工箇所とする。断面状況で、間隔、測点数を変えることが出来る。	 維持工事においては、平坦性の項目を省略することが出来る。	

単位：mm

編	章	節	条	枝番	工種	測定項目	規格値		
							個々の測定値 (X)	平均の測定値 (X <sub>10</sub> )	
6	林道維持・修繕編	2	林道修繕	4	舗装修繕工	6	オーバーレイ工	厚さ t	-9
								幅 w	-25
								延長 L	-100
								平坦性	—
6	林道維持・修繕編	2	林道修繕	4	舗装修繕工	7	路上再生路盤工	厚さ t	-30
								幅 w	-50
								延長 L	-100
								路盤工	

測定基準	測定箇所	摘要
<p>厚さは40m毎に現舗装高とオーバーレイ後の基準高の差で算出する。測定点は車道中心線、車道端及びその中心とする。</p> <p>幅は、延長80m毎に1ヶ所の割とし、延長40m未満の場合は、2ヶ所/施工箇所とする。</p> <p>断面状況で、間隔、測点数を変えることが出来る。</p>	 <p>維持工事においては、平坦性の項目を省略することが出来る。</p>	
<p>幅は延長80m毎に1ヶ所の割で測定。</p> <p>厚さは、各車線200m毎に左右両端及び中央の3点を掘り起こして測定。</p>		

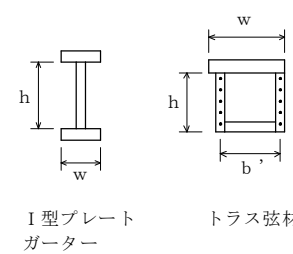
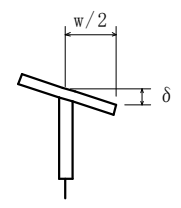
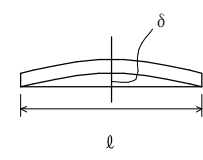
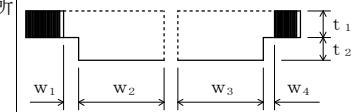
単位：mm

編	章	節	条	枝番	工 種	測定項目	規 格 値	
							個々の測定値 (X)	平均の測定値 (X <sub>10</sub> )
6	2	4	8		路上表層再生工	舗設工	厚さ t	-9
							幅 w	-25
							延長 L	-100
							リペーブの場合再生表層厚 t <sub>2</sub>	-9
							平坦性	-
6	2	5	3		排水構造物修繕工	嵩上	厚さ t	-20
							高さ h	-30
							延長 L	-200

測 定 基 準	測 定 箇 所	摘 要
幅は延長 80m 毎に 1ヶ所の割で測定。 厚さは、1000 m <sup>2</sup> 毎に、現舗装高と舗設後の基準高の差を、車線中心線、車線端及びその中心とする。		
施工延長 40m につき 1ヶ所、延長 40m 以下のものは 1 施工箇所につき 2ヶ所。 取壊し寸法又は嵩上げ寸法が変化すれば、変化点毎に測定。		

単位：mm

編	章	節	条	枝番	工 種	測 定 項 目	規 格 値		
6	林道維持・修繕編	2	林道修繕	6	橋梁修繕工	7	鋼桁補強工	フランジ幅 w (m)	$\pm 2 \dots w \leq 0.5$
								腹板高 h (m)	$\pm 3 \dots$
								腹板間隔 b' (m)	$0.5 < w \leq 1.0$ $\pm 4 \dots$ $1.0 < w \leq 2.0$ $\pm (3 + w / 2) \dots 2.0 < w$
					フランジの直角度 $\delta$ (mm)	$w / 200$			
					圧縮材の曲がり $\delta$ (mm)	$\ell / 1000$			
6	林道維持・修繕編	2	林道修繕	6	橋梁修繕工	8	伸縮継手修繕工 (ゴムジョイント)	厚さ $t_1, t_2$	-20
								幅 $w_1 \sim w_4$	-20
								延 長 L	設計値以上

測 定 基 準		測 定 箇 所	摘 要
プレートガーター	トラス・アーチ等		
主桁・主構	各支点及び各支間中央付近を測定。	 <p>I型プレート ガーター      トラス弦材</p>	
床組など	構造別に、5部材につき1個抜き取った部材の中央付近を測定。		
主桁	各支点及び各支間中央付近を測定。		
	主要部材全数を測定。		
伸縮継手の両端部及び中央部の3ヶ所を測定。			

単位：mm

編	章	節	条	枝番	工 種	測 定 項 目	規 格 値	
6 林道維持・修繕編	2 林道修繕	6 橋梁修繕工	10	1	PC橋支承修繕工・鋼桁支承修繕工 (鋼製支承)	据付け高さ	±5	
						可動支承の橋軸方向のずれ	±10	
						支承中心間隔 (橋軸直角方向)	±5	
						下 沓 の 水 平 度	橋 軸 方 向	1/100
							橋軸直角方向	1/100
						同一支承線上の可動支承のずれの相対誤差	5	
				2	PC橋支承修繕工・鋼桁支承修繕工 (ゴム支承)	据付け高さ	±5	
						支承中心間隔	±10	
						下 沓 の 水 平 度	橋 軸 方 向	1/300以下、 5mm以下
							橋軸直角方向	

測 定 基 準	測 定 箇 所	摘 要
		支承全数を測定。
		支承全数を測定。 上部構造部材下面とゴム支承面との接触面及びゴム支承と台座モルタルとの接触面に肌すきが無いことを確認する。