

編集／発行●山梨県総合農業技術センター

住所●甲斐市下今井1100 〒400-0105

電話●0551-28-2496 Fax.0551-28-4909

http://www.pref.yamanashi.jp/barrier/html/sougonoshi/index.html

E-mail sounou-gjt@pref.yamanashi.lg.jp

担い手育成に向けた取り組み



●果樹試験場での「就農支援果樹講座」

農村女性等の資質向上支援

「中北地域普及センター」

中北地域普及センターでは、農業従事者の高齢化や兼業化が進む中、多様な担い手の確保が必要となっていることから、今年度、JAこま野と合同で「農村女性担い手養成研修会」を開催しました。

この研修会は、特に経営管理面に重点を置き、JAこま野が5年ほど前から女性農業者の栽培技術向上を目的として開催してきた「JAこま野果樹女性講座」の参加者を対象に実施しました。

10月に開催した第一回目の研修会では「女性農業者の経営参画」をテーマに事例発表や意見交換を行いました。今後、「流通」や「気象災害」、「優良農家の事例」等について2回研修を開催する予定です。

このほか、JAこま野では兼業農家や就農希望者を対象とした「就農支援果樹講座」を今年度から開設したことから、果樹産地の担い手育成に向けた積極的な取り組みを果樹技術普及センターと連携し支援していきます。



●「果樹女性講座」と「就農支援果樹講座」の合同視察研修会（JAこま野主催）



RENAISSANCE OF AGRICULTURE IN YAMANASHI

青年農業者等の資質向上支援

「峡東地域普及センター」



●農業簿記研修会。

峡東地域農業経営改善研修会（農業簿記）の開催

峡東地域普及センターと県農業会議、並びに山梨市、甲州市、笛吹市の各地域担い手育成総合支援協議会では管内農業者を対象に、毎年パソコンによる複式簿記の研修会を実施しています。経営内容を数字で把握し、経営分析を行うことで、経営改善や企業の経営の確立につなげることを目的としています。パソコン簿記が初めての方を対象にした入門（参加者20名・講習9回）と、パソコン簿記を始めて数年の方を対象にしたフォローアップ（参加者28名・講習6回）の2コースを設けています。受講生は長時間の講習にも関わらず、新たに改正された減価償却方法や科目の振り分け方などを、実際にパソコンに入力しながら熱心に受講していました。

キウイの産地化への取り組み

「峡南地域普及センター」



Rainbow red Kiwi

●レインボーレッドの果肉

キウイフルーツの産地である市川三郷町大塚では、従来から栽培している「ヘイワード」の価格が低迷していることから、市場性の高い品種の導入を検討し、平成17年から「レインボーレッド」の栽培を始めました。

この品種は、果肉の赤色と黄色のコントラストが美しく、糖度が18度以上と高いことが特徴です。しかし「ヘイワード」に比べると小玉であるため、いかに大玉果を生産するかが課題となっていました。

このため、峡南地域普及センターではJA西八代キウイ部会を対象に大玉生産技術の実証・普及を行うとともに、早期産地化に向けた改植や有利販売に向けた直販等への取り組みを支援しています。



●地栽培講習会



●直販用のパッケージ

鳴沢村の干し芋生産支援

「富士・東部地域普及センター」



●切り芋を並べる



Dry potato

●天日干し

鳴沢村では、夏秋どりキャベツやスイートコーン、ブルーベリーなど様々な農産物が生産されています。しかし、冬季に販売できる農産物が少ないため、富士・東部地域普及センターでは、新しい作目の導入や加工品開発に対する取り組みを支援してきました。

その結果、おいしいと好評なのが「干し芋」です。昨年設立された「さつまいも生産組合」の14名は栽培から加工までを手がけ、製品の干し芋は「道の駅なるさわ」で販売しています。干し芋用の品種「タマユタカ」を10月中旬に収穫したあと、室で貯蔵して糖度を十分上げたものを干し芋に加工しています。昨年は、製品の出荷をせかされるほどの売れ行きだったので組合員の皆も張りきっています。

鳴沢村の新たな特産品

普及活動第三者評価委員会を開催しました。

「専門指導スタッフ」

普及活動の評価は！



●評価会の風景(富士・東部)



●現地視察の状況(峡南)

普及活動は国の「農業改良助長法」及び県の「協同農業普及事業の実施に関する方針」を活動の根拠としており、農業者の技術及び経営支援や地域農業の振興に関する活動などを行っています。

今回実施しました「普及活動第三者評価委員会」は、幅広い視点から客観的な評価を受け、より効率的、効果的な普及活動を展開することを目的に実施しました。

実施にあたっては、外部有識者や農業団体、生産者、消費者団体の代表者を委員に委嘱し、活動の課題、内容、方法などを説明した後、現地視察を行いました。

本年度は、平成19年度の活動評価を峡南地域普及センター、富士・東部地域普及センター、果樹技術普及センター、総合技術普及センターそれぞれが説明し、評価を受けました。

評価の詳細につきましては、総合技術普及センターのホームページをご覧ください。次年度も引き続き開催していきます。

安全・安心な米の生産に向けて

「総合技術普及センター」

釜水米
FUSUI-MAI



●「釜水米」の現地検討会



事故米の不正流通問題の発生により、主食である米への安全・安心の関心が高まっています。中巨摩東部農協では、化学肥料や化学農薬の使用量を従来の栽培に比較して50%削減した水稻の栽培による安全・安心な米の生産に、取り組んでいます。

総合技術普及センターでは、中北地域普及センター、中巨摩東部農協とともに、実証ほ場を設けて、施肥や防除技術について様々な検討を行った結果、従来の栽培と品質・収量とも変わらない、化学肥料・農薬の使用量を50%削減した栽培体系を確立しました。

なお、生産された米は、「釜水米(ふすまい)」という新しいブランド名で、中巨摩東部農協の直売所で販売が行われています。

ザクロの産地化に向けた取り組み

「果樹技術普及センター」



●アーク・デニス/トルコ語で「白く光る海」の意。

ザクロはほとんどが輸入品ですが、県内では「八珍果」のひとつとして古くから親しまれ、近年では消費者の健康志向を背景に、直売所等で人気があります。

果樹技術普及センターでは、果樹農家の高齢化に対応し省力化が可能であるザクロの産地化に向けて、平成17年度からJA中巨摩東部管内に、トルコからの導入品種で品質の優れた「アーク・デニス」の実証ほを設置しています。

これまでの調査の結果、同種は在来種に比べ、果重が2倍以上(平均350g)、渋味や酸味が無く、裂果しにくいことなどが明らかとなりました。今後、導入希望者を対象に講習会を開催し、栽培技術の普及を進めていきます。



●果粒の状況
(左:在来種、右:アーク・デニス)



●現地検討会



●食味検討会

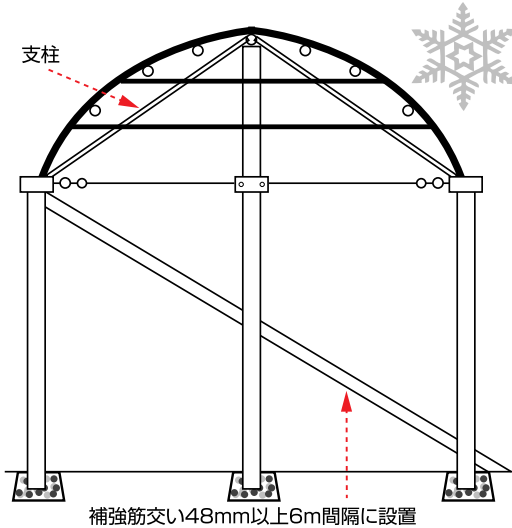


RENAISSANCE OF AGRICULTURE IN YAMANASHI
やまなし農業ルネサンス 普及センターの活動報告

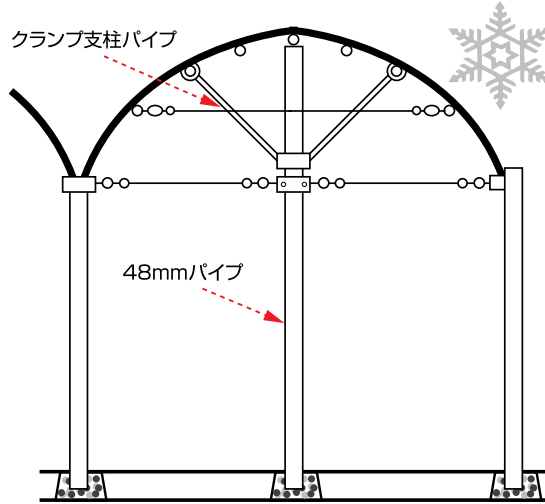


果樹の雪害対策について・・・

●気象庁の3ヶ月予報によると来年の1～2月は雨または雪の日が多いと予想されています。



筋交いによる補強



クランプを取り付けた支柱パイプによる補強

雪害や万が一の被害に備えて・・・
果樹共済への加入を！

施設栽培

- ハウスでは、腐食・老朽化した部分の補修・補強を行います。
- 加温ハウスでは、降り始め前から暖房機を稼働し、積雪を防ぎます。
- 発芽前の無加温ハウスでは、天窓を広く開けるとともに谷の部分の被資材を除去します。また、積雪時には速やかに雪下ろしを行います。
- 雨除けハウスでは、事前にビニールや防鳥網を巻き上げておきます。

露地栽培

- ブドウやキウイフルーツの棚は、荒切り剪定、支柱による補強を行います。また、防鳥網は、必ず取り除きます。
- スモモ等の棚栽培では、主枝の分岐部や太枝に、また、モモなどの立木果樹では、帆柱や太枝へ支柱を補強します。



●ハウスの防鳥網に積もった雪

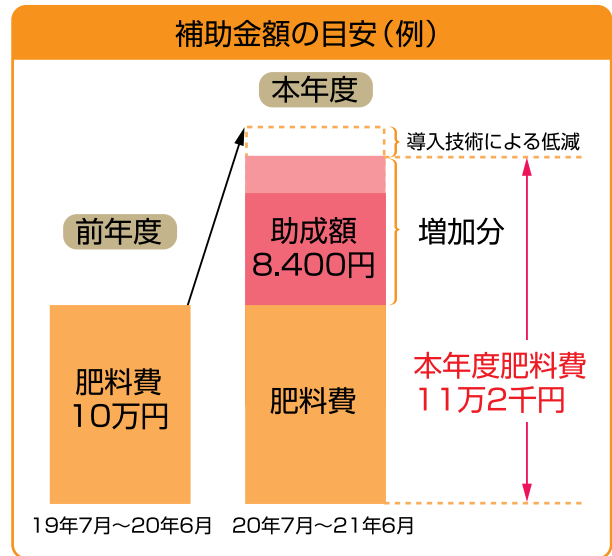
肥料・燃油高騰対応緊急対策事業

施肥低減技術を導入する 農業者グループに肥料費を補助します！

国では、平成20年度補正予算で、省エネ効果の高い技術（土壌診断に基づく施肥設計の見直し、有機質肥料など）の導入により、施設園芸用燃油消費量や化学肥料施肥量の一定以上を低減する農業者グループに対し、燃料費や肥料費の増加分の7割を補助する事業を実施します。

- 支援の対象者
農協の営農部会や出荷団体など、農業者グループで申請を行ってください。
(代表者、規約が定められていれば任意の組織でも結構です。)

※肥料対策については、H20年産の水稻栽培を行っていた場合、H20年産の生産調整を実施しているか、又はH21年産の生産調整の実施を確約することが必要となります。
お問い合わせは最寄りの普及センターへお尋ね下さい。
(第1号に掲載してあります)



お知らせ

山梨県と山梨県農業改良普及職員協議会では、普及活動の成果発表会を開催します。
これは、普及事業60周年の節目にあたり、普及事業がもつ業務や役割等について農業者をはじめ、多くの県民に活動をPRするものです。是非、多くの方の参加をお待ちしています。

- 日 時／平成21年1月27日(火)午後2時30分～4時40分
- 場 所／ホテル談露館
- 内 容／普及活動の成果事例5課題発表
- その他／参加費無料
- 申し込みは最寄りの地域普及センターまでお願いします。