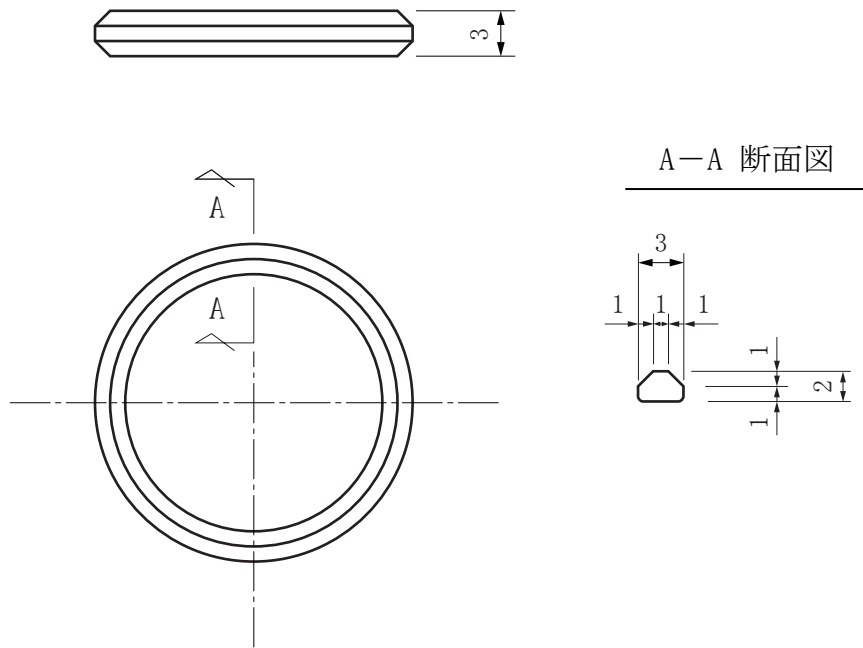


令和4年度 宝飾加工：ジュニア・ジュエリーマスター実技試験問題

問 次の図面に従い、与えられた材料で制作しなさい。

制作時間：3時間



注意事項

- ・指なじみを取ること
- ・仕上げは、キサゲまたは耐水ペーパー（＃800）とすること
- ・ハンドモーター類は使用しないこと
- ・落ち金は試験終了後に返却すること
- ・リング内側、ロウ目から90°の位置に刻印を打つこと

2	銀ロウ 5分（裏に青色マーカー塗布）	
1	銀棒材（Ag925） 2.3×3×60	
No.	配付材料	
	ジュニア ジュエリーマスター	2/ 1      リング (ISO53/#13)
	宝飾加工（実技）	三角 法      令和4年度
山梨県ジュエリーマスター認定試験		