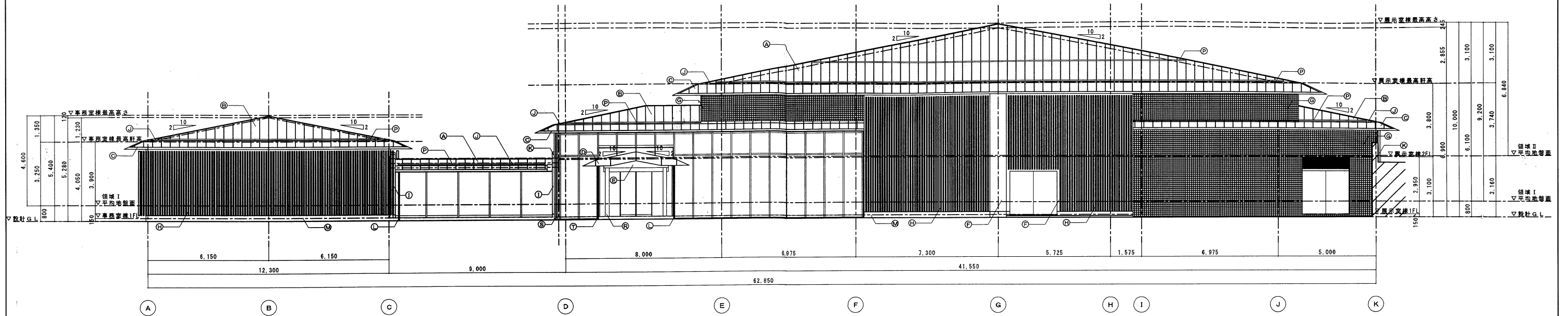
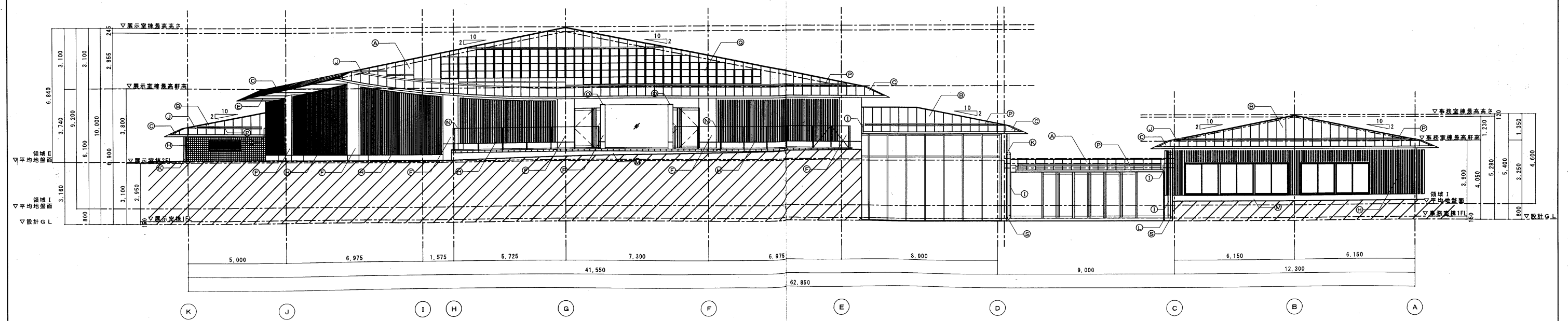


記号	場所	仕上げ	記号	場所	仕上げ
㉑	屋根	鉄骨小屋組部分：フッ素珪素鋼板 t=0.4 (※リフレクター t=4 裏貼) フラット葺、7x7x1.4x-フィン付 940	㉒	壁種	カラーアルミ製角型 (バンドレスタイプ・支持間隔 3000以下) 75角
㉒	屋根	鉄筋コンクリート小屋組部分：フッ素珪素鋼板 t=0.4 (※リフレクター t=4 裏貼) フラット葺、7x7x1.4x-フィン付 940、珪素珪素下地	㉓	壁種	ステンレス製クサリφ60
㉓	軒先	屋根同材、亜鉛メッキ鋼板補強板	㉔	外巾木	防水モルタル金ゴテ H=300
㉔	破風板・立上	屋根同材、木毛セメント板 t=20 下地	㉕	手摺	ステンレス製 支柱 2FB-50×12 手摺 FB-50×12 H=1100
㉕	軒天	アルミパネル t=2.0 アクリル樹脂接着塗装	㉖	笠木	アルミ製フラット笠木
㉖	外壁	コンクリート打放し (誘発目地 @3000内外・開口部両端) 2-FUE塗 (クリアー)	㉗	雪止め	カラーステンレス製 50×50×4
㉗	外壁	せっ器質100角タイル張 (割肌・ハツリ混合)	㉘	太陽電池	屋根一体型太陽電池 10kw
㉘	外壁	県産スギ材ルーバー (特殊処理木材) 45×90 @120 WP塗	㉙	鉄骨柱	発泡性耐火塗料
㉙	外壁	フッ素珪素鋼板 t=1.6	㉚	EXP.J	カラーアルミ製 クリアランス50 (1時間耐火仕様)
㉚	軒権カバー	屋根同材、軒権：耐酸被覆鋼板 t=0.4 (芯材厚)			

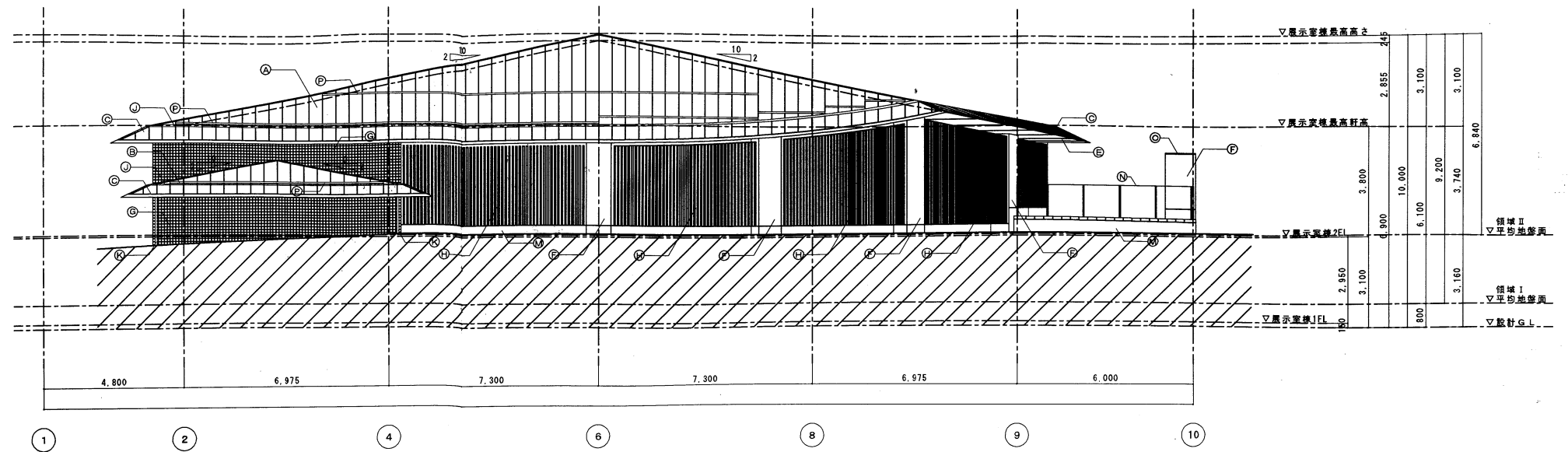


北側立面図 S=1:100・200

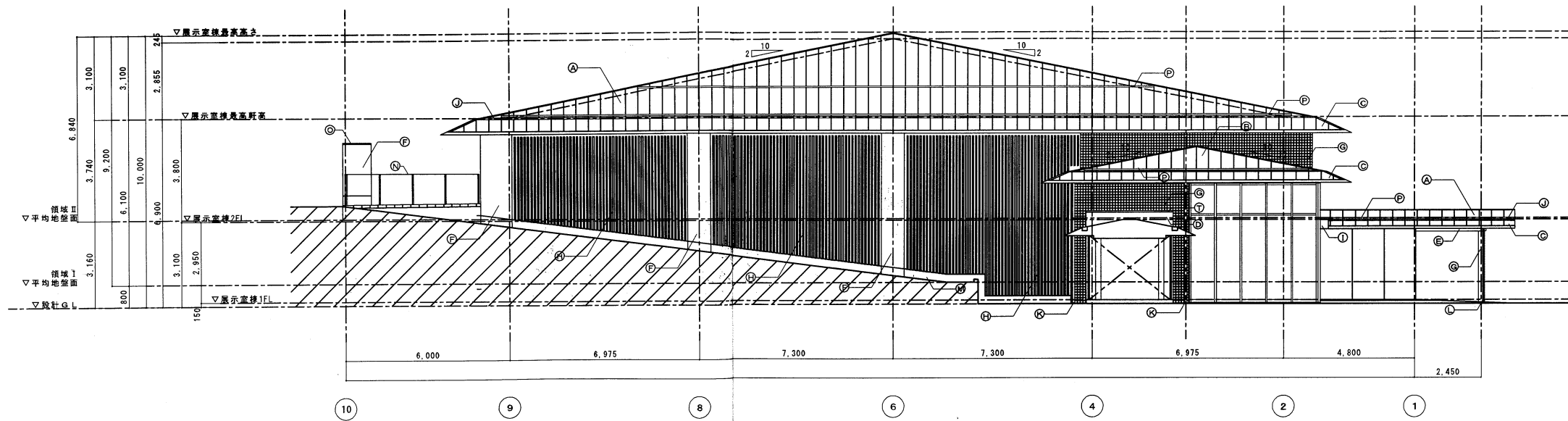


南側立面図 S=1:100・200

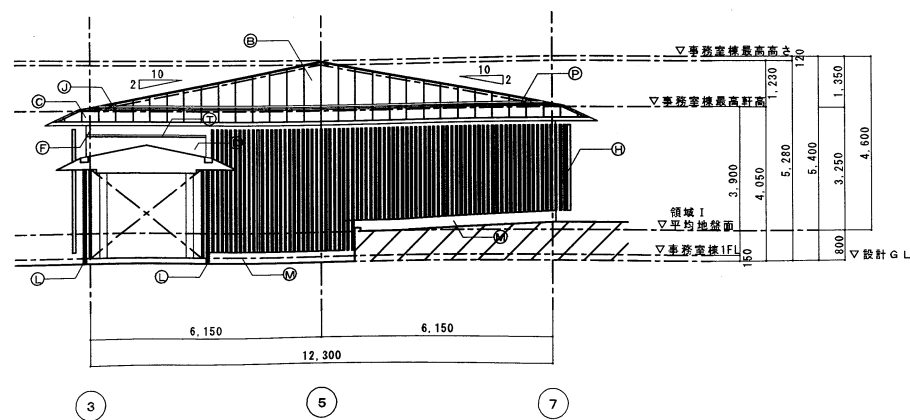
記号	場所	仕上げ
㉑	屋根	鉄骨小屋組部分: 75系が 90° 鋼板 t=0.4 (6°) シェンフォーム t=4 裏貼) フラット葺、7575系が フラット葺
㉒	屋根	鉄筋コンクリート小屋組部分: 75系が 90° 鋼板 t=0.4 (6°) シェンフォーム t=4 裏貼) フラット葺
㉓	軒先	7575系が フラット葺、90° 鋼板 t=0.4 下地
㉔	破風板・立上	屋根同材、亜鉛メッキ鋼板補強板
㉕	軒天	屋根同材、木毛セメント板 t=20 下地
㉖	外壁	アルミパネル t=2.0 アクリル樹脂接着塗装
㉗	外壁	コンクリート打放し (透発目地 @3000内外・開口部両端) 2-FUE塗 (クリアー)
㉘	外壁	せつ器質100角タイル張 (割肌・ハツリ混合)
㉙	外壁	県産スギ材ルーバー (特殊処理木材) 45×90 @120 WP塗
㉚	外壁	フッ素ガルバリウム鋼板 t=1.6
㉛	軒種カバー	屋根同材、軒種: 耐酸被覆鋼板 t=0.4 (芯材厚)
㉜	壁種	カラーアルミ製角型 (バンドレスタイプ・支持間隔 3000以下) 75角
㉝	壁種	ステンレス製クサリφ60
㉞	外巾木	防水モルタル金ゴテ H=300
㉟	手摺	ステンレス製 支柱 2FB-50×12 手摺 FB-50×12 H=1100
㊱	笠木	アルミ製フラット笠木
㊲	雪止め	カラーステンレス製 50×50×4
㊳	太陽電池	屋根一体型太陽電池 10kw
㊴	鉄骨柱	発泡性耐火塗料
㊵	EXP.V	カラーアルミ製 クリアランス50 (1時間耐火仕様)



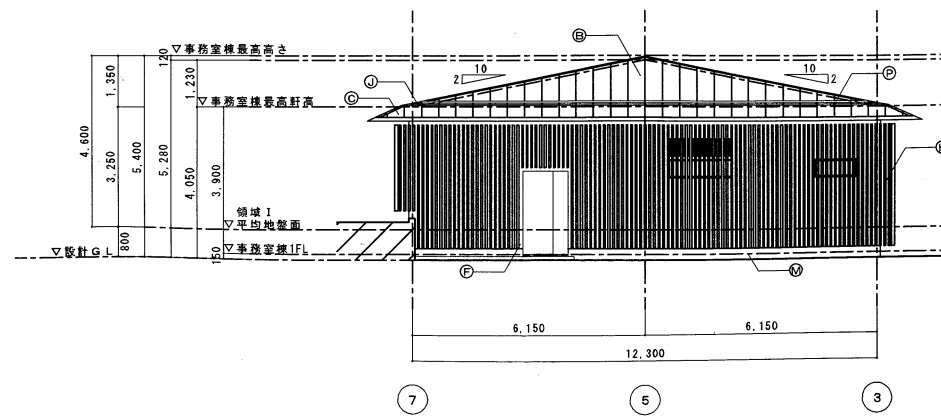
西側立面図 S=1:100・200



東側立面図 S=1:100・200



西側側立面図 S=1:100・200



東側側立面図 S=1:100・200