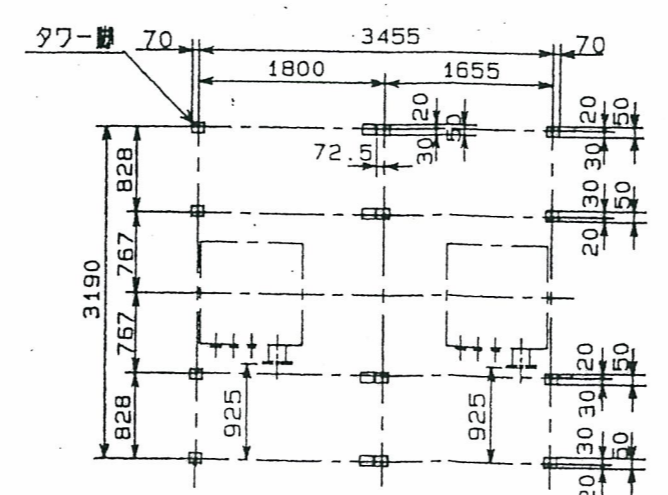
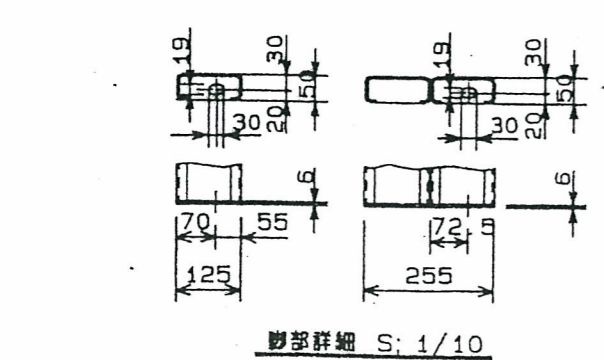
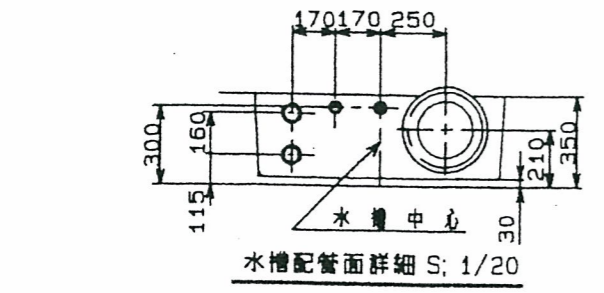
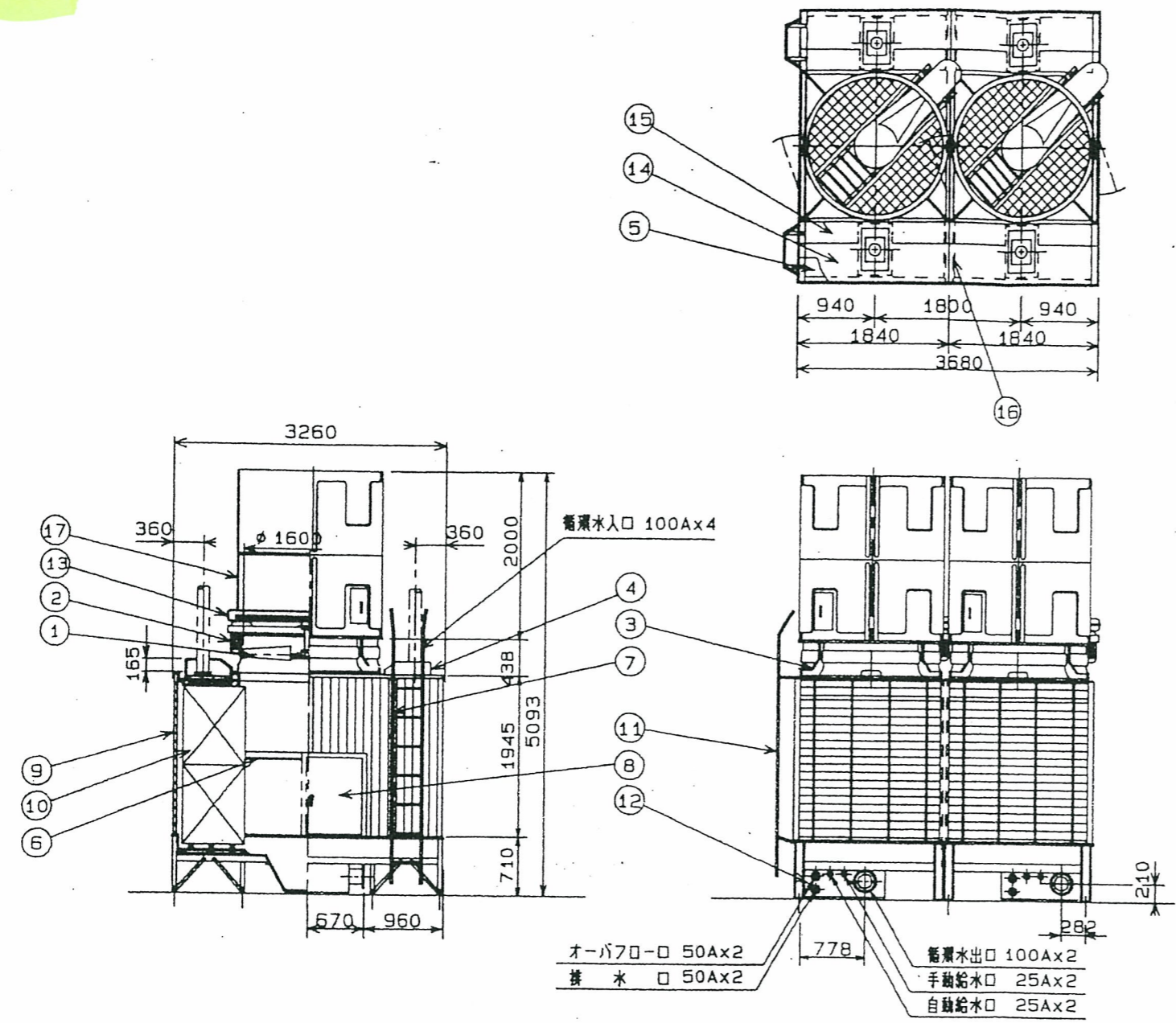


冷却塔

改訂	日付	備考	作成者
△	..		
△	..		
△	..		

項目	単位	設計仕様
冷却能力	kcal/h	362,000x2
入口水温度	℃	37.5
出口水温度	℃	32.0
外気湿球温度	℃	27.0
循環水量	ℓ/min	1,100x2
電源	V・φ・Hz	200 3 50
定格出力	kW	2.2 6 P
定格電流	A	10.8
機台数	台	2
製品重量	kg	1,120
運転重量	kg	2,250

注) 1. 外観色: グレー (マンセル記号N-7近似色)
2. 水平置度 1.0



番号	名	件	材質	数量	備	要
1	送風機	FRP	2			
2	電動機	—	2			
3	送風機ケーシング	FRP	2			
4	散水箱	FRP	4			
5	散水槽	FRP	4			
6	わく組	SS	2		溶融亜鉛めっき仕上げ	
7	側板	PVC	2			
8	点検口	FRP	3		内寸φ662Wx925H	
9	—	PVC	4			
10	充填材	PVC	4			
11	鉄はしご	SS	2		溶融亜鉛めっき仕上げ	
12	水槽	FRP	2			
13	ベルト防護カバー	FRP	2			
14	散水槽蓋	FRP	4			
15	上部足座	SS	4		溶融亜鉛めっき仕上げ	
16	完全仕切り	SS, FRP	1		SS溶融亜鉛めっき仕上げ	
17	排気ダクト	FRP	2		2m	

完成図

日付				尺度		耐震型		建設省仕様	
7・4・4				1/50 (A2)		耐震型		建設省仕様	
製図				設計		検図		可	
守屋				工藤		片桐		大端	
製品型				超低音型		HT-(70+70) MGA-Le		三菱樹脂株式会社	
場所				笛吹川フルーツ公園		フルーツミュージアム		平塚工場	
登録番号				Y9CT-1240		分図 No.		263-2-2 C94A	

原図

年月日		注番		仕様		TS		94.4.15		No.			
年 月 日	控 承 手 見 参 完 外	番 号	T92-40834		仕 様		TS		94.4.15		No.		
		系 統	No. 01		No.		No.		No.		No.		
		型 式	AHU-B1										
		サ イ ズ	DV-21										
		合 数	1										
		全 風 量	m ³ /h	18600									
		全 静 圧	mmAq	99									
		機 外 静 圧	mmAq	45									
		送 風 機 サ イ ズ	PF-27 X 1 (エコ/デタ付)				X		X		X		
		電 動 機	kW/PX台数	11.00/4X1 (正相)				/ X		/ X		/ X	
年 月 日	控 承 手 見 参 完 外	サ イ ズ	W39 6 7X2100-SFX1 (CH)										
		入 口	50A 50A		A A		A A		A A		A A		
		全 熱 量	kcal/h	71500									
		空 気 入 出 口 温 度	DB/WB℃	入口 26.5/ 19.3 出口 15.3/ 14.8		入口 出口		入口 出口		入口 出口		入口 出口	
		水 量	l/min	240.0									
		水 入 口 出 口 温 度	℃	7.0/ 12.0									
		蒸 気 圧 力	kg/cmG										
		サ イ ズ	A A		A A		A A		A A		A A		
		全 熱 量	kcal/h	57200									
		空 気 入 出 口 温 度	DB/WB℃	入口 20.2/ 出口 30.8/		入口 出口		入口 出口		入口 出口		入口 出口	
水 量	l/min	191.0											
水 入 口 出 口 温 度	℃	60.0/ 55.0											
蒸 気 圧 力	kg/cmG												
年 月 日	控 承 手 見 参 完 外	加 湿 方 式	ミス ^ン キカシキ										
		加 湿 管 径	MFA3-40-45-107										
		噴 霧 量	kg/h	8KG/H									
		噴 霧 圧	kg/cmG	キユウスイリヨウ 0.47 L/MIN									
		排 水 口	40A										
		エ リ ミ ネ ー タ											
		フ ィ ル タ	セル(M)+フ ^レ フィルタ 2段×3列										
		防 振 装 置	シンコウカ ^タ スフ ^リ ソク ^ク										
		配 列 型 式			()		()		()		()		

計 出 図	B A	'94.10.5 '94.6.29	静圧E-9変更 △部変更, 追記	河盛 青塚 稻見 河盛	コイル用途	C H R P H	冷却専用 加熱専用 冷却加熱兼用 再熱専用 再加熱兼用 予冷専用 予熱専用	照 査 作 成 担 当	河盛 稻見 樋下	目 付	'94.5.16	新晃工業株式会社	図 番	TAU-9408757B	殿 新晃川アルミ-シム