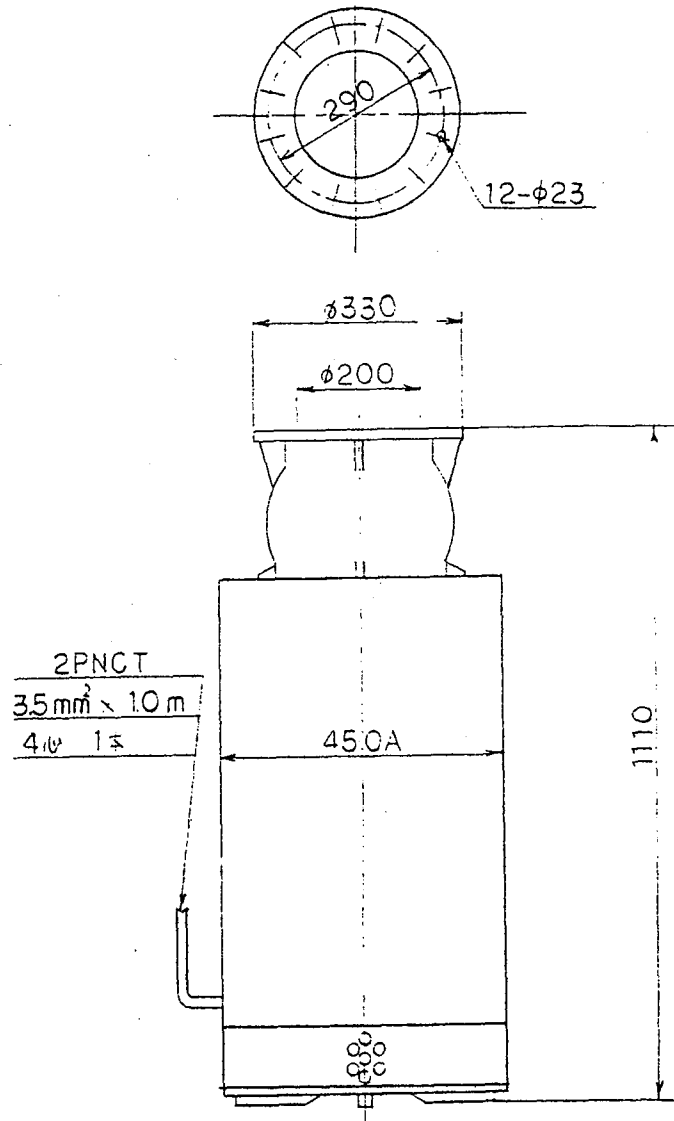


製	山形県土木部 土木事務所 殿
名	平成7年度 都市公園建設工事
目	74.7.24 噴水ポンプ掘付図
番	5724 第三巻 図
図	5724-02



ポンプ仕様	
形式	200 SPM
口径	200 mm
形番	P-2051A
揚水量	3.0 m ³ /min
全揚程	6 m
段数	1 段
動力	5.5 kW
周波数	50 Hz

モーター仕様	
メーカー	松下電器産業株式会社
形式	MT-SPF
出力	5.5 kW
極数	4 P
50 Hz · 200 V	25 A · 1440 rpm
ケーブル	3.5 mm 10 M

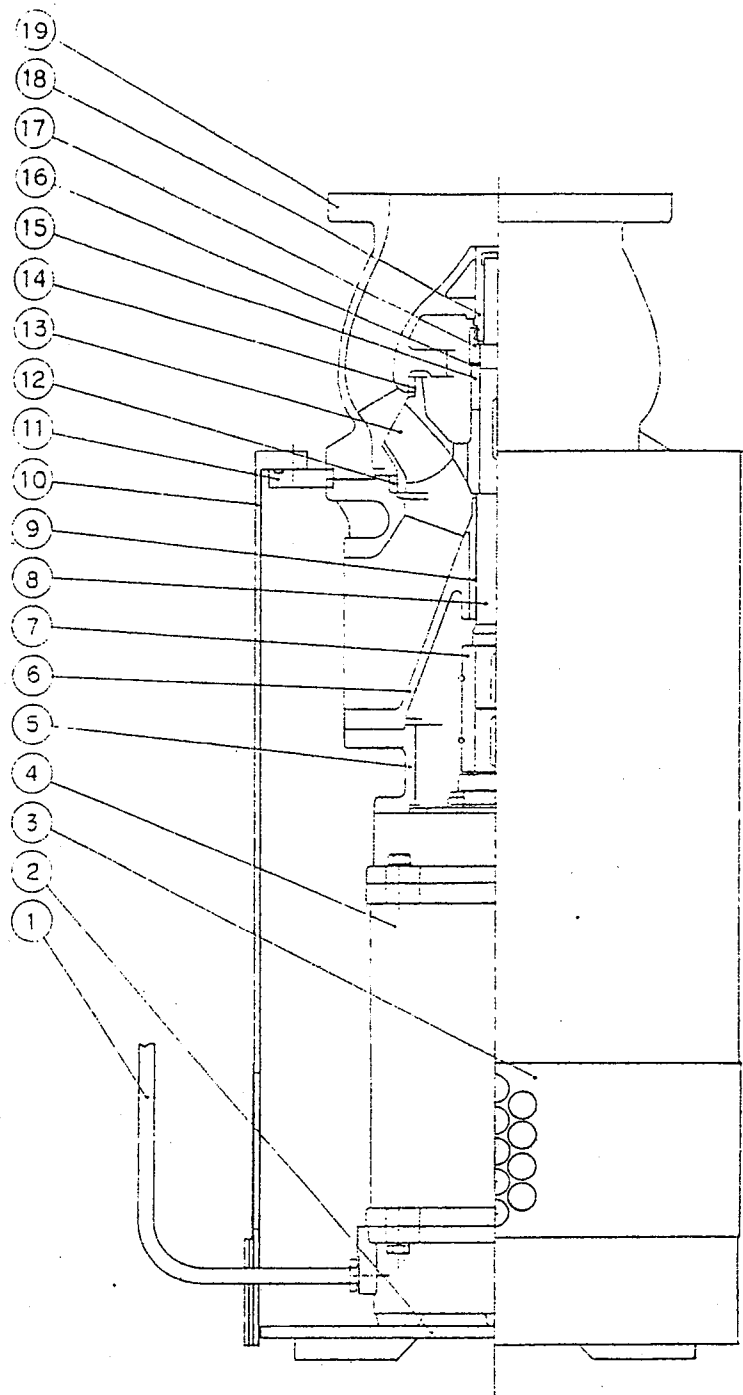
縮尺	
外形寸法図	
目次	日付
株式会社 クボタ	
承認	検印

噴水用水中ポンプ

1F-2053-01A

BP-23828

W-401407

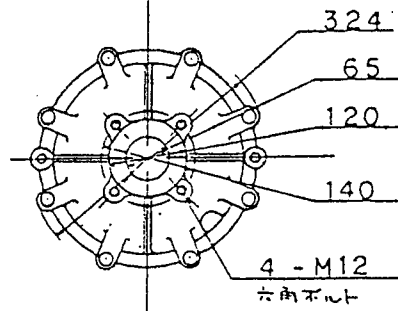


噴水用水中ポンプ

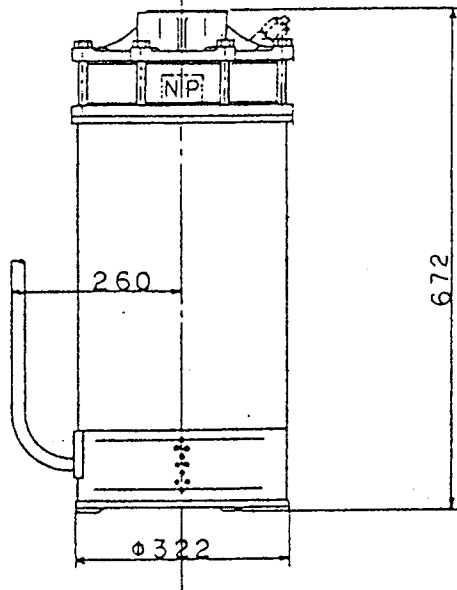
19	ケーシング	1	FC 200
18	二部軸受	1	LBC3
17	羽根車ナット	1	BC6
16	回り止め	1	SUS304
15	一部スリーブ	1	C3604BD
14	吐出側ライリング	1	LBC3
13	羽根車	1	PBC2
12	吸入側ライリング	1	LBC3
11	外ケーシング取付フランジ	1	SS400
10	外ケーシング	1	STPY400
9	一部軸受	1	LBC3
8	ポンプ軸	1	SUS403
7	軸継手	1	SUS403
6	吸入フレーム	1	FC 200
5	取付アダプター	1	FC 200
4	モーター	1	
3	ストレーナ	1	SUS430
2	底板	1	SS400
1	ロケ線	1	2PNCT

記号	名	材	数量	材質	寸法	備考
	機名			200 SPM		
	図名			構造図		
R	設計	Y. S				
	図番			W-302365		

部 詳



フランジ寸法
JIS 10^{kg}/cm² ス



ポンプ仕様	
形 式	65-STM
口 径	65 mm
形 番	TU-6551F
揚水量	0.45 m ³ /min
全揚程	2.4 m
段 数	1 段
動 力	3.7 Kw
周波数	50 Hz

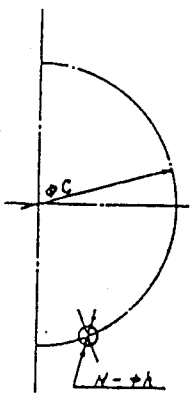
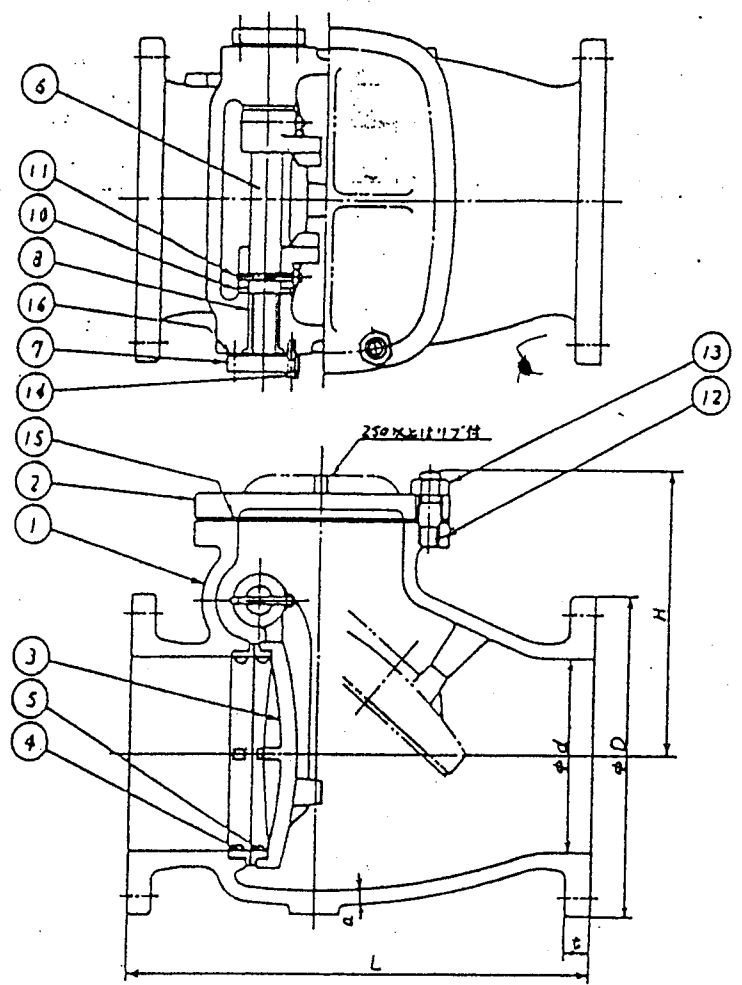
モーター仕様			
メーカー	松下電器産業株式会社		
形 式	MT-SPF		
出 力	3.7	Kw	
極 数	2	P	
50 Hz	200 V	18.5 A	2900 rpm
ケーブル	3.5 mm	10 M	

水中モーターポンプ			縮尺
外形寸法図			/
具	製	日	
株式会社クボタ			
承認	検印	検	図

濾過用水中ポンプ

1F-2053-02A

INTERCHANGEABLE		CAREER - NT-01009			
型式 TYPE	数量 NO. REQD	序号 MARKS	改訂理由 ALTERATION	日付 DATE	担当者 DESIGNED BY
		△		19	
		△		19	
		△		19	
		△		19	
		△		19	

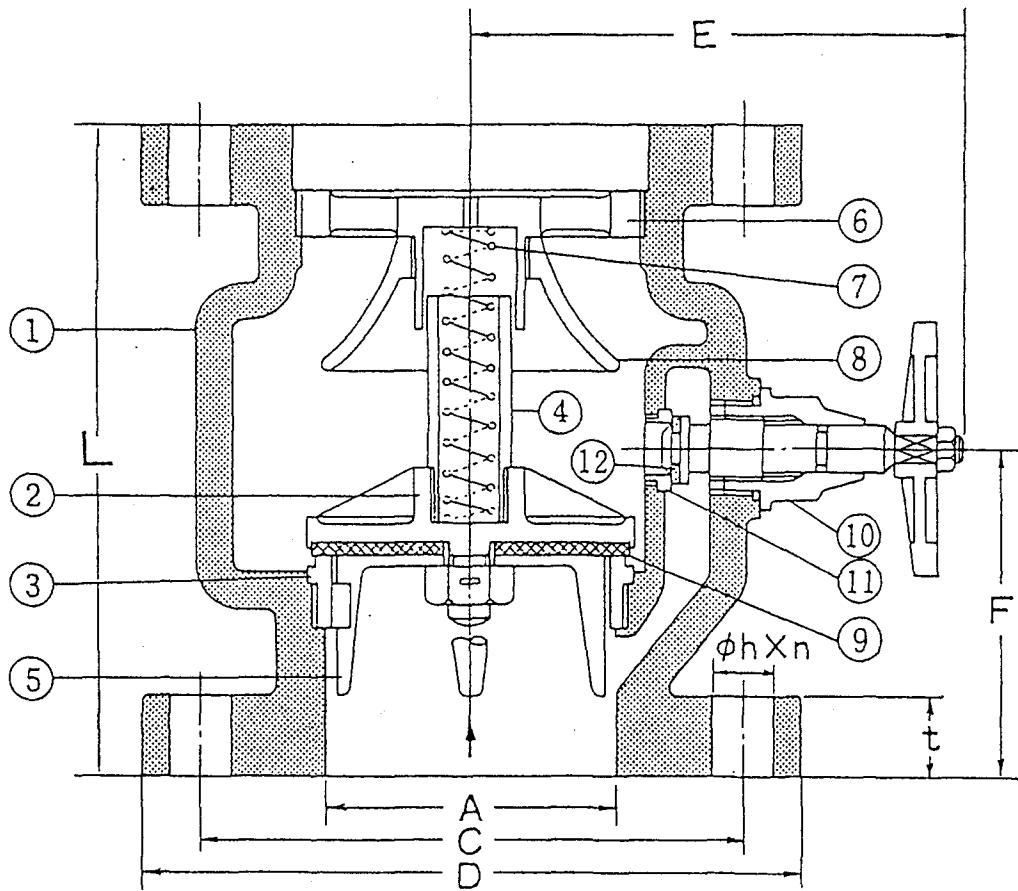


17					
16	ガスケット	7スベスト	2	V#1500	
15	ガスケット	7スベスト	1	V#1500	
14	六角ボルト	SS 41	8		
13	六角ナット	SS 41	1組		
12	挿込ボルト	SS 41	1組		
11	ナット付テーパーピン	SUS 304	2		
10	座	金 SUS 304	2		
9					
8	弁箱ライナー	C6191B	2		
7	ピンシピンふた	FC 20	2		
6	ピンシピン	SUS 304	1		
5	弁体付弁座	SUS 304	1		
4	弁箱付弁座	SUS 304	1		
3	弁体	FC 20	1		
2	ふた	FC 20	1		
1	弁箱	FC 20	1		
品番 PARTS NO.	部品名 NAME OF PARTS	材質 MATERIAL	数量 NO. REQD	備 REMARKS	

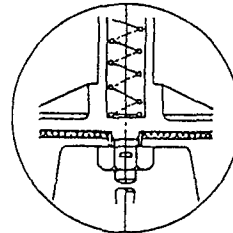
規格番号	呼び径	d	L	D	C	N	h	t	a	H	数量
	150	150	410	280	260	8	23	26	13	236	
	200	200	500	330	290	12	23	26	15	290	1
	250	250	600	400	355	12	25	30	17	335	
	300	300	700	445	400	16	25	32	19	375	

原 図 FILE NO.	訂 単 ORDER NO.
第三角法 THIRD ANGLE PROJECTION	日付 DATE 19 . . .
承認 APPROVED BY	尺 度 SCALE
検査 CHECKED BY	形式 TYPE JIS B 2045 準拠
製 図 DESIGNED BY	納入先 CUSTOMER P.P
	品名 TABLE フランジ 10K FC/SUS304
	スイング式逆止弁
	図 号 DWG. NO.

BP-23828



品番	部品名	材質	
		標準	異部SCS
1	弁箱	FC200	FC200
2	弁体	BC6	SCS13 兼 呼径40はSUS304
3	弁座	BC6	SCS13
4	弁橋	C3604BD 呼径40はBC6	SUS304
5	下部ガイド	BC6	SCS13
6	上部ガイド	BC6	SCS13
7	弁スプリング	SUS304-WPB	SUS304-WPB
8	緩衝傘	FC200 兼	SCS13 兼 呼径40はBC6
9	シートパッキン	NBR	NBR
10	バイパス弁	BC6 呼径40はC3604BD	SUS304
11	バイパス弁座	BC6	SUS304
12	バイパス弁体弁座	TFE	TFE



呼径40mmのみ
②と④一体もの

仕様

- 使用流体……清水
- 流体温度……0～80℃
- 常用圧力……10kgf/cm²
- 最高使用圧力……14kgf/cm²

● SM (JIS 10 kgf/cm²) ・ SMW (上水) 型

単位: mm

品番	公称呼径 A	面間 L	フランジ各部					E	F	水圧試験 (kgf/cm ²)		重量 (kg)	数量
			D	t	C	n	h			弁箱耐圧	弁座漏れ		
SM-103	40	162	140	20	105	4	19	110	81	20	15	7.6	
SM-104	50	183	155	20	120	4	19	122	91	20	15	9.5	
SM-105	65	200	175	22	140	4	19	125	100	20	15	13.5	1
SM-106	80	210	185	22	150	8	19	134	105	20	15	15.5	
SMW-106	80	210	211	22	168	4	19	134	105	17.5	7.5	18.5	

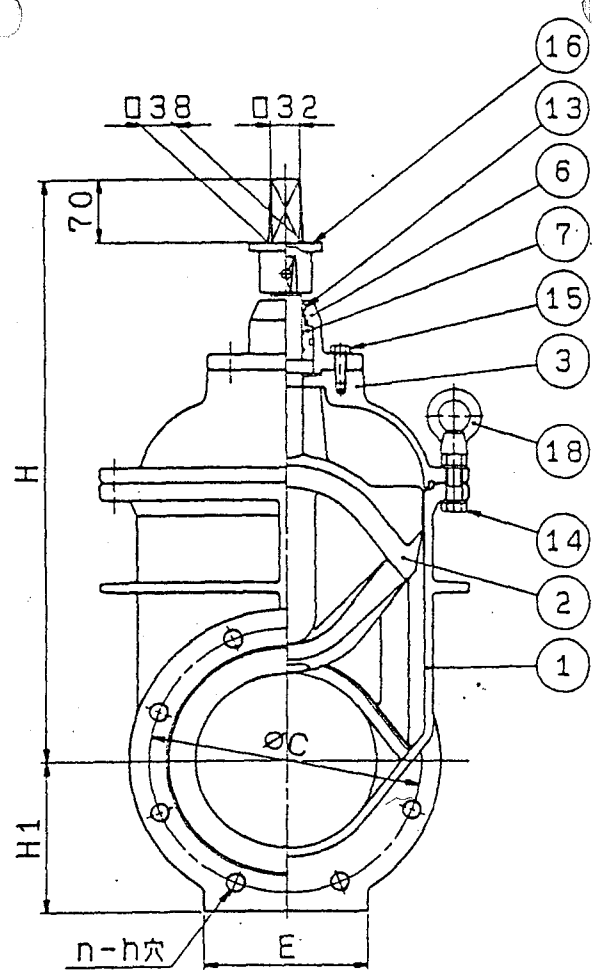
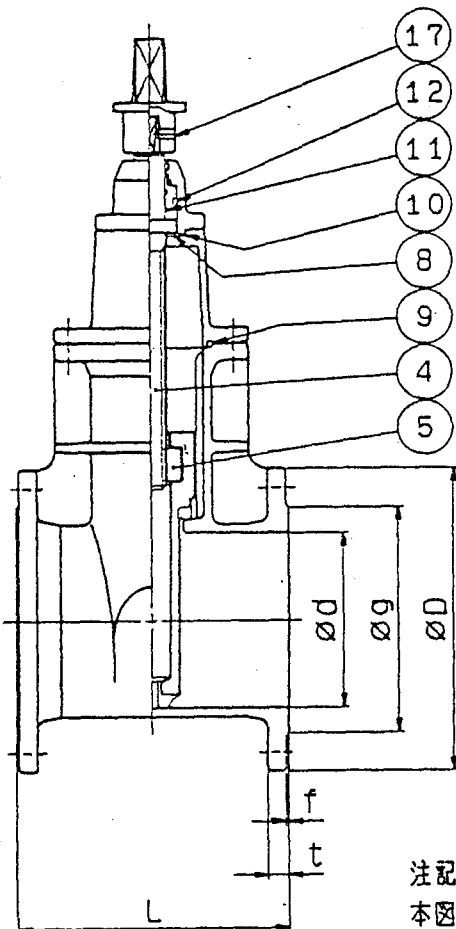
スモレンスキ チャッキバルブ

御使用先

殿

製・工番

株式会社石崎製作所



注記
本図ハ 代表呼径200ヲ示シマス

呼径	d	L	D	g	C	n	h	t	f	H1	E	H	数量
50	50	180	155	100	120	4	19	16	2	78	70	335	
75	75	240	185	130	150	8	19	18	2	93	90	405	
100	100	250	210	155	175	8	19	18	2	105	90	450	4
125	125	260	250	185	210	8	23	20	2	125	110	495	
150	150	280	280	215	240	8	23	22	2	140	150	550	
200	200	300	330	265	290	12	23	22	2	165	180	650	
250	250	380	400	325	355	12	25	24	2	200	200	755	
300	300	400	445	370	400	16	25	24	3	223	240	840	

INTERCHANGEABLE		変更 CAREER				
形式 TYPE	番数 NO. REQD	符号 MARKS	変更理由 ALTERATION	日付 DATE	作成者 BY	承認者 APPROVED BY
		△		19		
		△		19		
		△		19		
		△		19		
		△		19		
		△		19		

18	アイナット	SS400	2	Znメッキ呼径150以上
17	トメネジ	SUS304	1	
16	キャップ	FCD450	1	
15	ボルトワッシャ	SUS304	-	
14	ボルトナットワッシャ	SUS304	-	
13	ダストシール	NBR	1	
12	リング	NBR	1	
11	リング	NBR	2	
10	リング	NBR	1	
9	ガスケットリング	NBR	1	
8	スラストカラー	ジュラコン	1	
7	ブシュ	ジュラコン	1	
6	パッキンパコ	FCD450	1	
5	メネジコマ	C3771	1	
4	ベンボウ	SUS403	1	
3	フタ	FCD450	1	
2	ベンタイ	FCD450	1	合成ゴムライニング
1	ベンパコ	FCD450	1	

品番 PARTS NO.	部品名 NAME OF PARTS	材料 MATERIAL	番数 NO. REQD	備考 REMARKS
--------------	-------------------	-------------	-------------	------------

交番 FILE NO. SFT: A5-30J3CAP. 3-166098 図番 ORDER NO. 標準

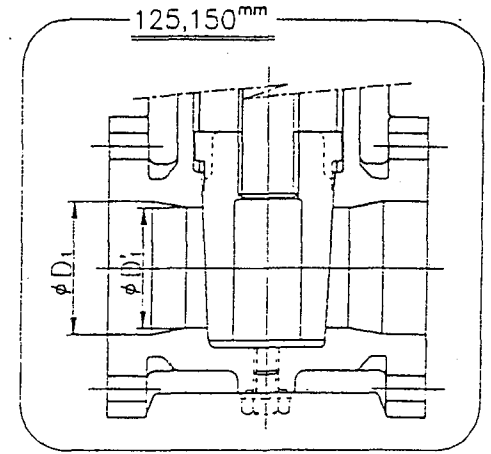
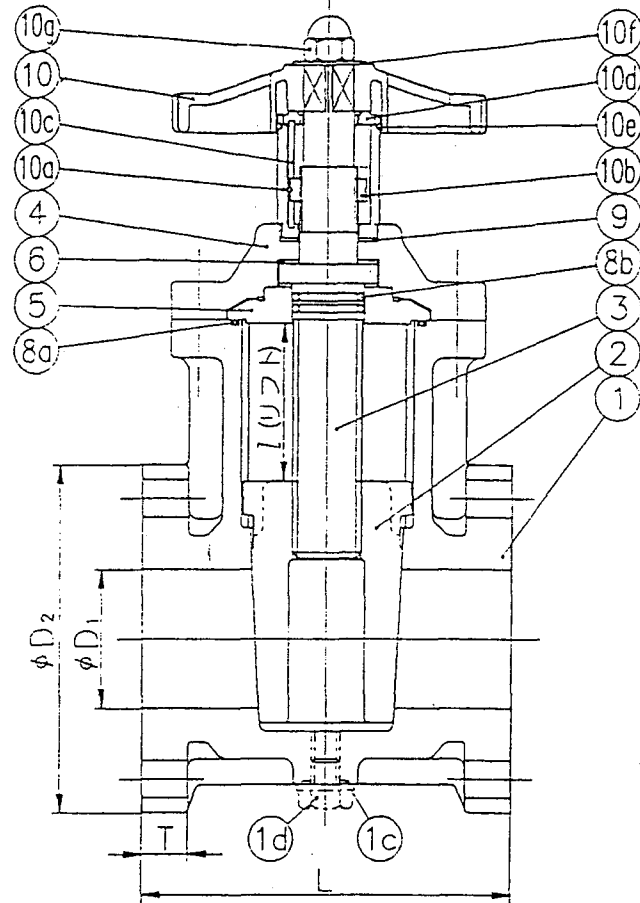
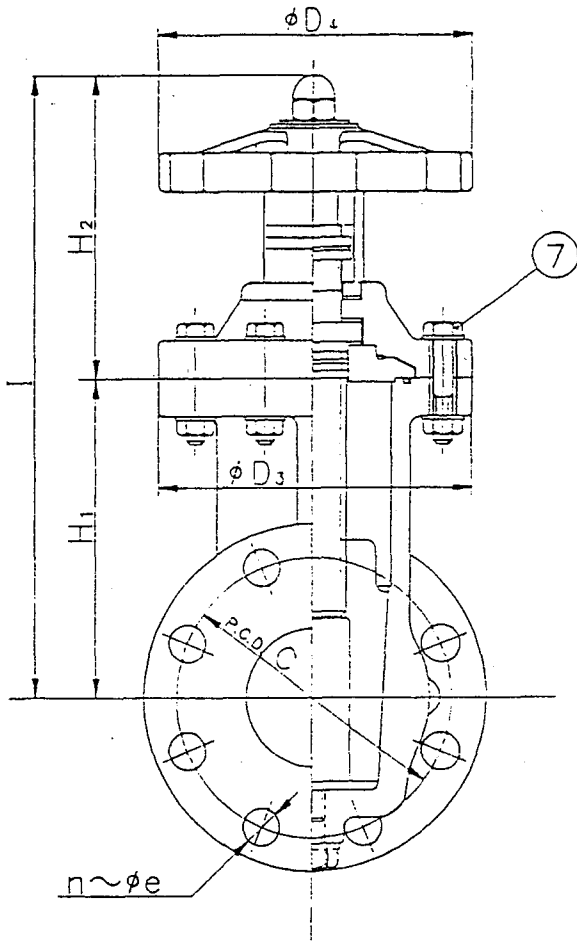
JWWA B120 3種(10K)ニヨル

第三角法 THIRD ANGLE PROJECTION	日付 DATE 1991. 1. 8	尺寸 SCALE	形式 TYPE SF-TJ-50~300	納入先 CUSTOMER ハ設
承認 APPROVED BY (印)	検出 CHECKED BY (印)	担当 DESIGNED BY (印)	図名 TITLE ソフトシール仕切弁組立図	

図番 DWG. NO. 3-166098

KUBOTA Corporation

BP-23828



寸法表

呼び径	D ₁	D _i	JIS 10K				L	T	D ₃	D ₄	l	H ₁	H ₂	I	開閉 回数	使用圧力 (常温) MPa [kgf/cm ²]	数量
			D ₂	C	n	e											
30mm 1 1/4"	40	—	135	100	4	19	165	22	120	120	49	107	132	239	5	0.98 (10)	2
40 1 1/2"	40	—	140	105	4	19	165	22	120	120	49	107	132	239	5	0.98 (10)	
50 2"	50	—	155	120	4	19	180	23	130	130	60	134	136	270	6	0.98 (10)	1
65 2 1/2"	65	—	175	140	4	19	190	24	155	155	75	152	150	302	6 1/4	0.98 (10)	
80 3"	75	—	185	150	8	19	200	25	170	170	85	170	155	325	6	0.98 (10)	1
100 4"	100	—	210	175	8	19	230	27	195	195	110	207	163	370	8	0.98 (10)	
125 5"	125	110	250	210	8	23	260	27	235	235	117	227	180	407	7 1/2	0.98 (10)	1
150 6"	150	130	280	240	8	23	270	28	270	270	138	263	182	445	9	0.98 (10)	

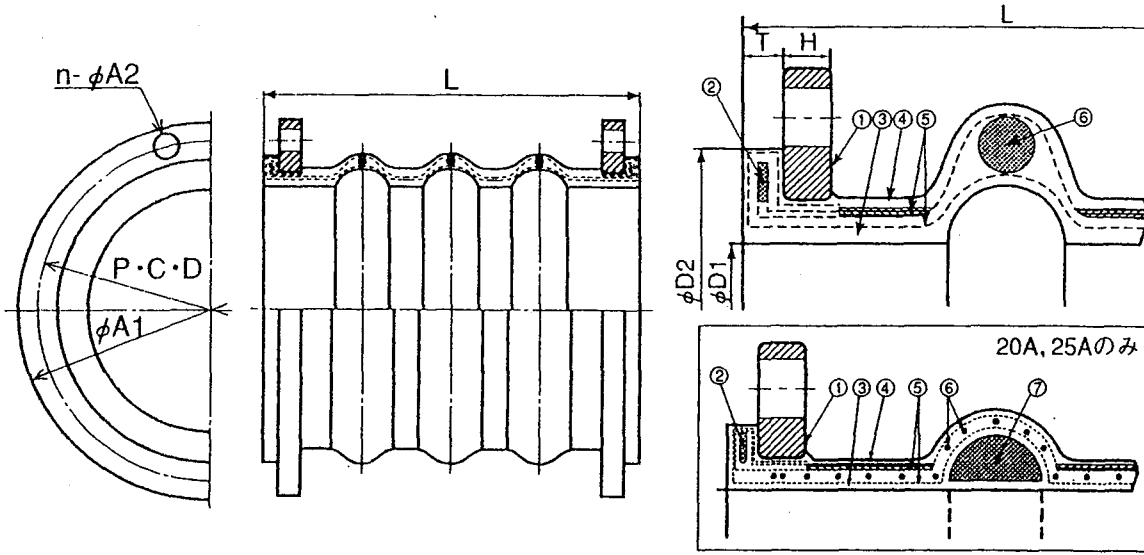
注記 組立品の外観・形状は、呼び径により本図と若干異なります。

10g	袋ナット	SUS304	1
10f	ワッシャー	U-PVC	1
10e	O-リング (C)	EPDM	1
10d	ガイドピン支持板	U-PVC	1
10c	ガイドピン	SUS304	1
10b	開度リング	U-PVC	1
10a	開度カバー	P C	1 透明
10	ハンドル	P P	1
9	バッキン	EPDM	1
8b	O-リング (B)	EPDM	2
8a	O-リング (A)	EPDM	1
7	ボルト・ナット・ワッシャー	SUS304	—
6	スラストリング	P P	1 (組)
5	蓋 (B) (スピンドル用)	HI-PVC	1
4	蓋 (A)	HI-PVC	1
3	スピンドル	U-PVC	1 SS400芯金入り
2	弁体	P P	1
1d	ドレンプラグ	U-PVC	1 オプション
1c	バッキン	EPDM	1 オプション
1	弁箱	HI-PVC	1

旭有機材工業株式会社

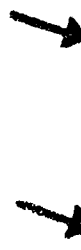
AV ゲートバルブ (C-タイプ) 組立型
標準型 (P 型) : 丸ハンドル付
JIS 10K : 30 ~ 150mm

平成 3 年 12 月 27 日



単位：mm

呼び径	本体				フランジ				許容変位置			質量 (Kg)	個数
	L	φD1	φD2	T	H	φA1	P·C·D	n-φA2	偏心	伸び	縮み		
20	350	20	55	10	14	100	75	4-15	100	40	60	4.8	
25	350	25	60	10	14	125	90	4-19	100	40	60	4.8	
32	350	32	77	10	16	135	100	4-19	100	40	60	5.7	
40	350	40	80	10	16	140	105	4-19	100	40	60	5.7	
50	350	50	95	10	16	155	120	4-19	100	40	60	6	
65	350	65	115	10	18	175	140	4-19	100	40	60	8	3
80	350	75	125	10	18	185	150	8-19	100	40	60	9.5	
100	350	100	150	10	18	210	175	8-19	100	40	60	11	
125	350	125	180	10	18	250	210	8-23	100	40	60	13	
150	500	150	210	15	18	280	240	8-23	100	40	60	19	
200	500	200	257	15	18	330	290	12-23	100	40	60	27	1
250	500	250	324	15	18	400	355	12-25	100	40	60	37	
300	550	300	366	15	20	445	400	16-25	100	40	60	48	
350	550	350	416	15	20	490	445	16-25	100	50	70	55	
400	550	400	485	15	20	560	510	16-27	100	50	70	74	
450	550	450	535	15	22	620	565	20-27	100	50	70	109	
500	550	500	585	15	22	675	620	20-27	100	50	70	115	
600	550	600	685	20	24	795	730	24-33	100	50	70	145	
700	650	700	785	20	24	905	840	24-33	100	50	70	170	
800	650	800	890	20	26	1020	950	28-33	100	50	70	185	
900	650	900	990	22	26	1120	1050	28-33	100	50	70	220	



⑦	充填物	特殊高分子
⑥	補強リング	SS400
⑤	補強層	合成繊維コード
④	外面ゴム	合成ゴム
③	内面ゴム	合成ゴム
②	補強リング	SS400
①	フランジ	SS400
番号	名称	材質
		概要

管理NO. C960069-01-0

可とう伸縮継手 LSコネクタ

BU100 埋設用 100mm偏心 中圧用

JIS 10Kgf/cm² 相当

図番 L020-004

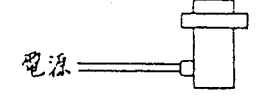
トーゼン産業株式会社

仕様	最高使用圧力	0.49MPa [5Kgf/cm ²]
	試験圧力	0.74MPa [7.5Kgf/cm ²]

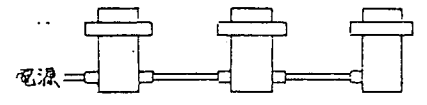
図番	面	天	応	日付	捺印

535

単独使用の場合

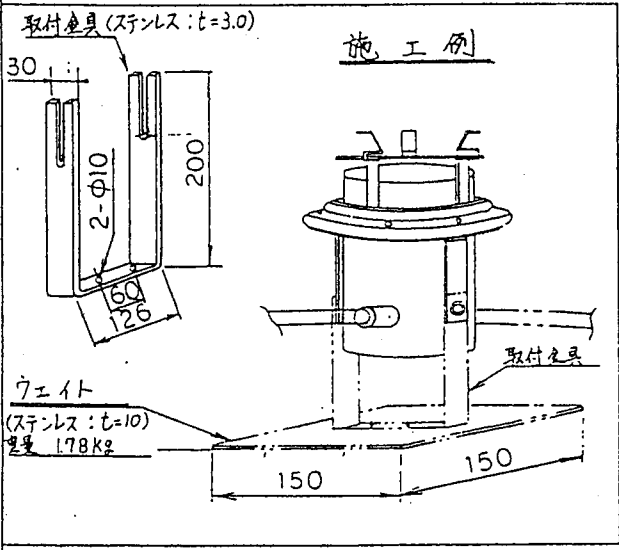
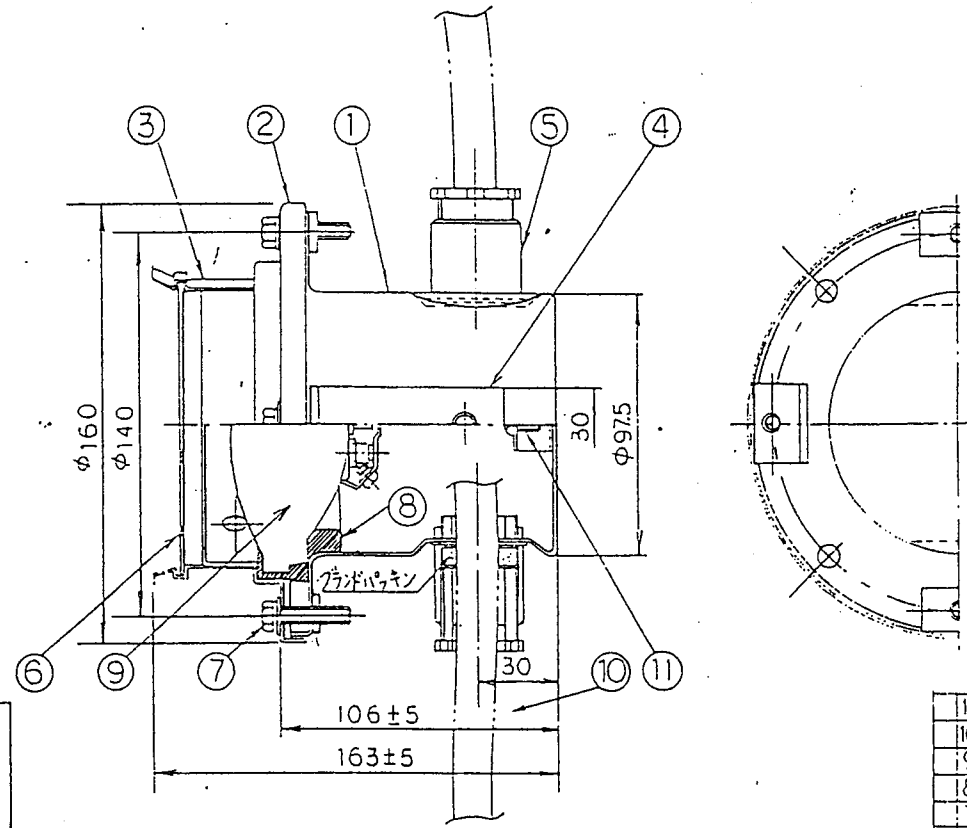
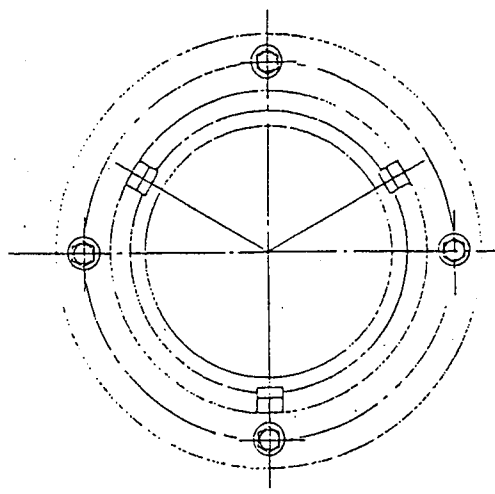


送り配線の場合



前面フィルター仕様

フィルター型式	色
WF001/R	赤
WF001/Y	黄
WF001/GN	緑
WF001/BL	青



器具仕様

型式	グレード	使用グレード	グレードパッキン	重量(g)	適合ランプ	数量
W0010	1	船電線貫通	内径 15mm	1120	シールドビーム	3
W0011	2	金物 20C		1410	150, 300, 500W	9

計 12灯

注意

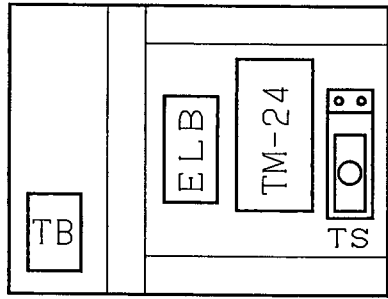
1. 必ず水中で点灯して下さい。許容最大水深 1m
2. カラーフィルターは 使用色に記し形式を御指定ください。

11	アースねじ	BSBM		
10	ケーブル			
9	ランプ	シールドビームランプ		
8	防水パッキン	エプシロンパッキン		
7	六角ボルト	SUS	M6x30	
6	カラーフィルター			
5	グラウンド	BSBM		
4	取付足		t=3.0	
3	フィルター取付金具		t=0.8	
2	枠			
1	本体	SUS304	t=1.2	

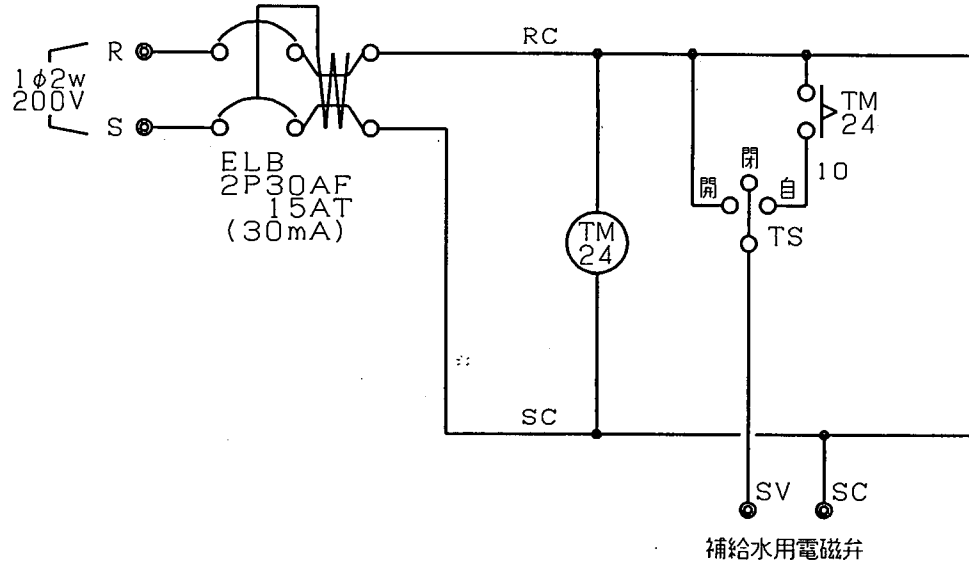
部品名	材質	図番	仕様	備考
組立図		名	噴水照明器具	
部分組立図		称	シールドビームランプ (PAR36)	
尺度	第3角法	承認	照査	設計
1/2	単位 mm			
日付	1-3-31	図番	E-OL-31340-	

岩崎電気株式会社

E-AS-34340-I



機器配置図



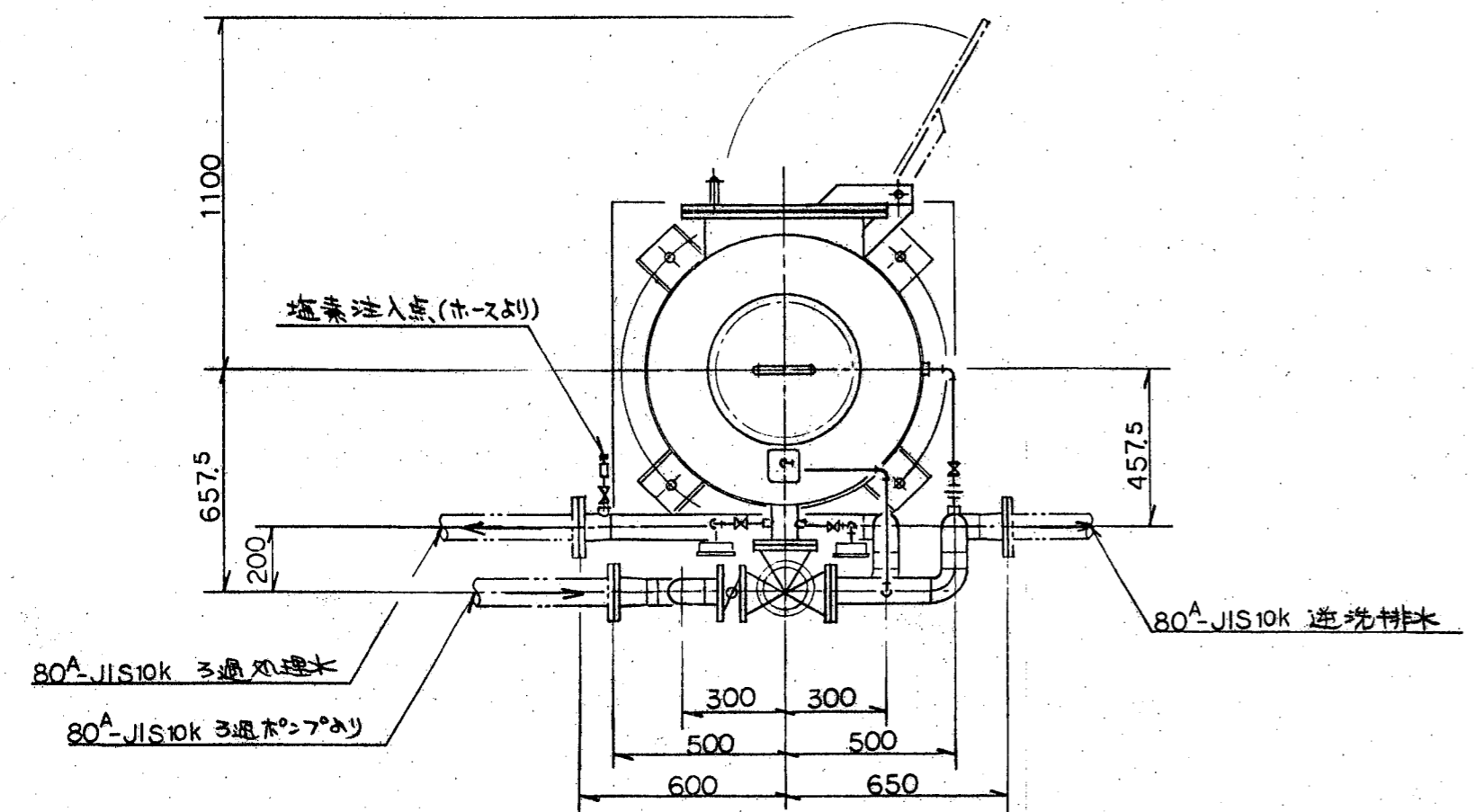
補給水用電磁弁

記号	名称	型式	定格	数量	メーカー	備考
ELB	漏電遮断器	FG32R	2P30AF15AT30mA	1	富士電機	
TM-24	24時間タイマー	TB15601K	AC100-220V	∕	松下電工	停電補償付
TS	トグルスイッチ	S-303T		∕	日本開閉器	
BOX	プラボックス	WB-12AJ		∕	未来工業	

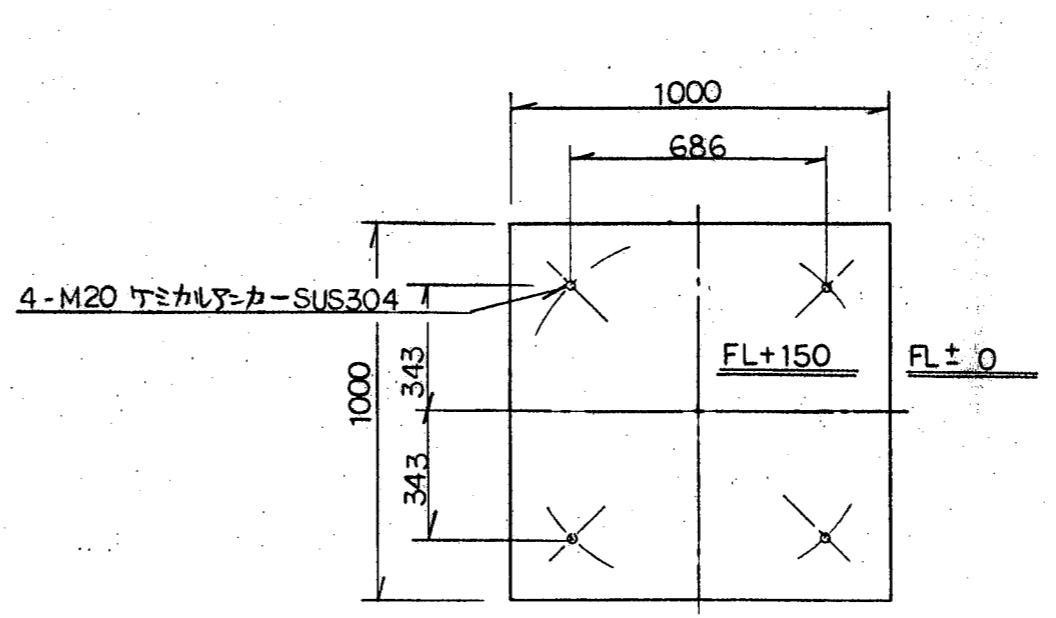
作図	03, 11	塗装色	外面	納入先	山梨県笛吹川フルーツ公園殿	図名	補給水制御盤		1/1
単位	mm		内面						
ハンドル	本体	t	基板	中込電機工業	図番	N-031203-1	製作数	1面	
	扉	t	仕様						

符号	年月日	訂正記事	印

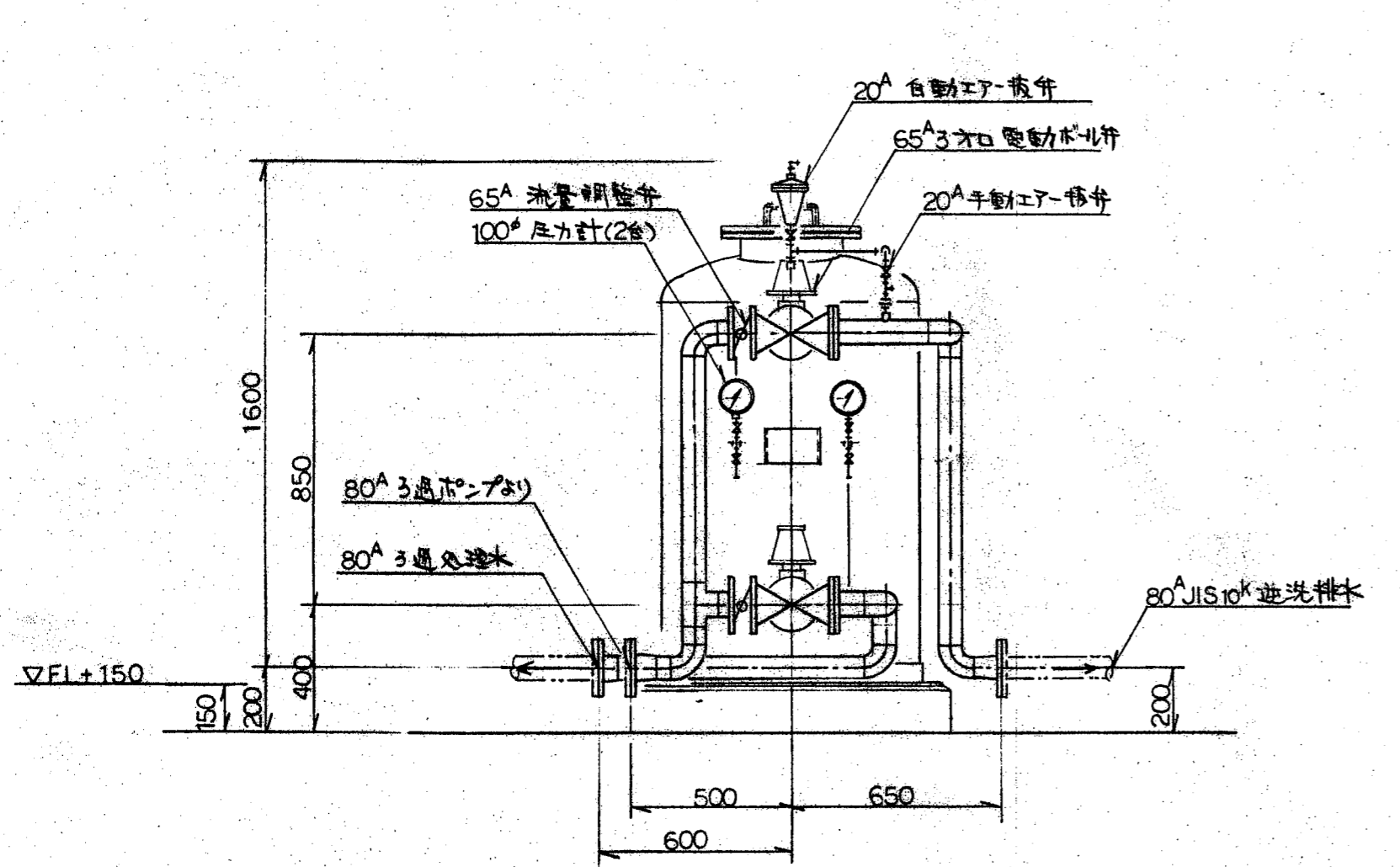
3 過装置平面図 S=1/20



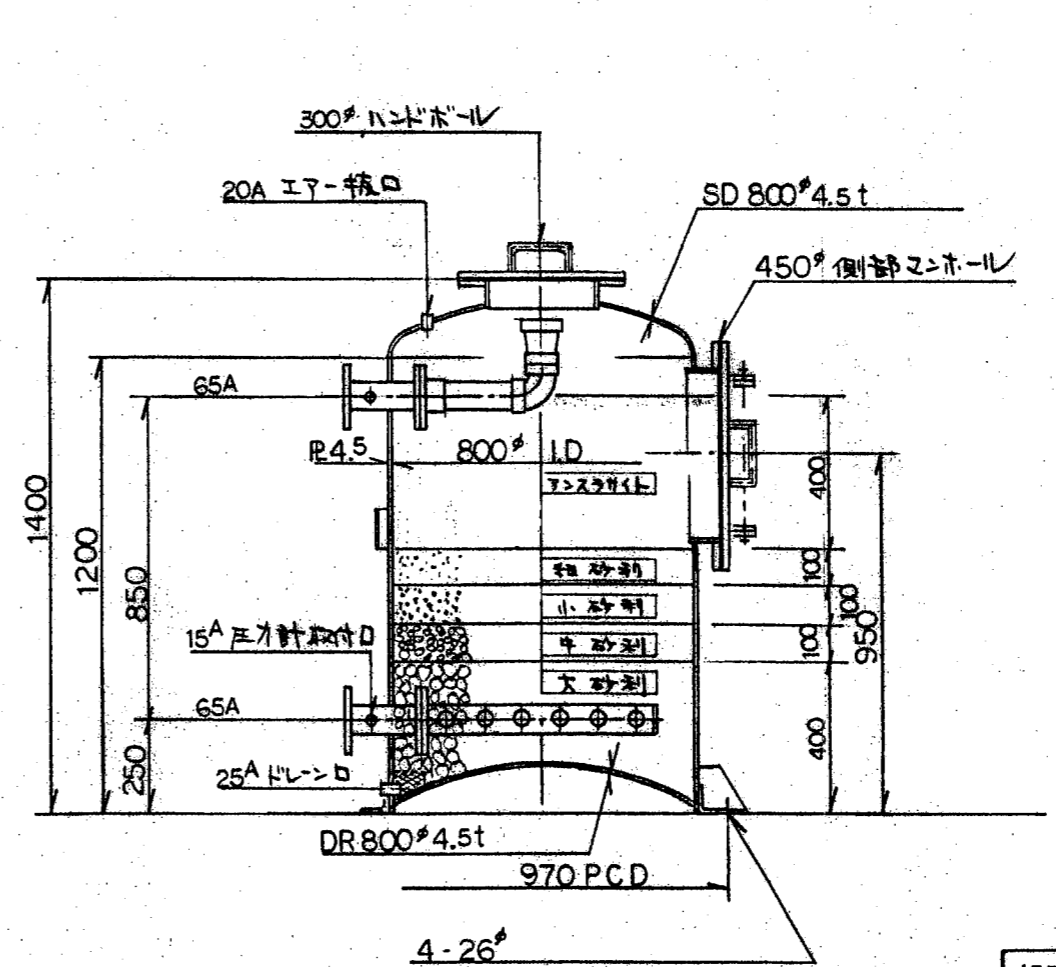
3 過装置基礎図 S=1/20



3 過装置正面図 S=1/20



3 過塔構造図 S=1/20

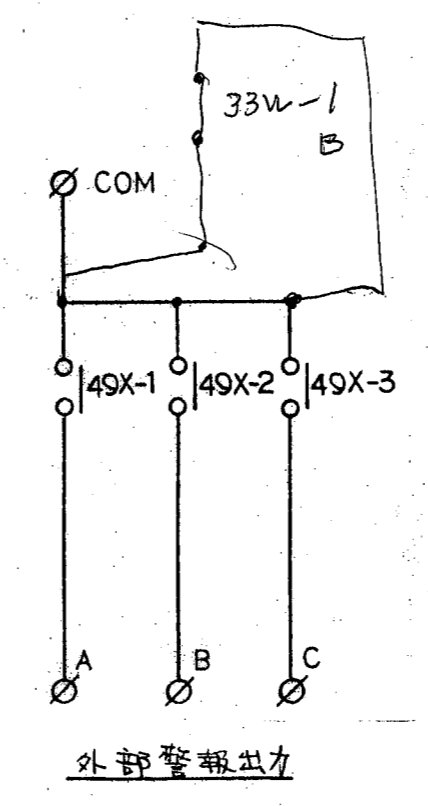
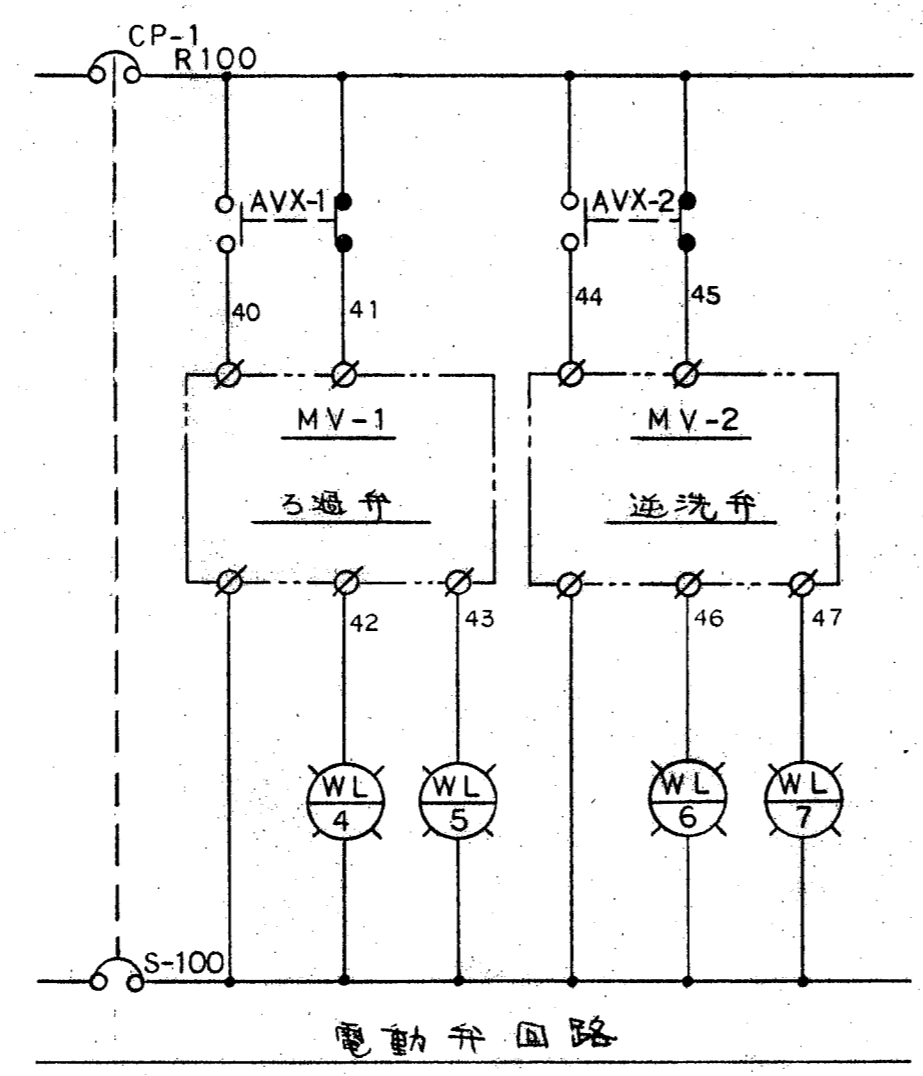
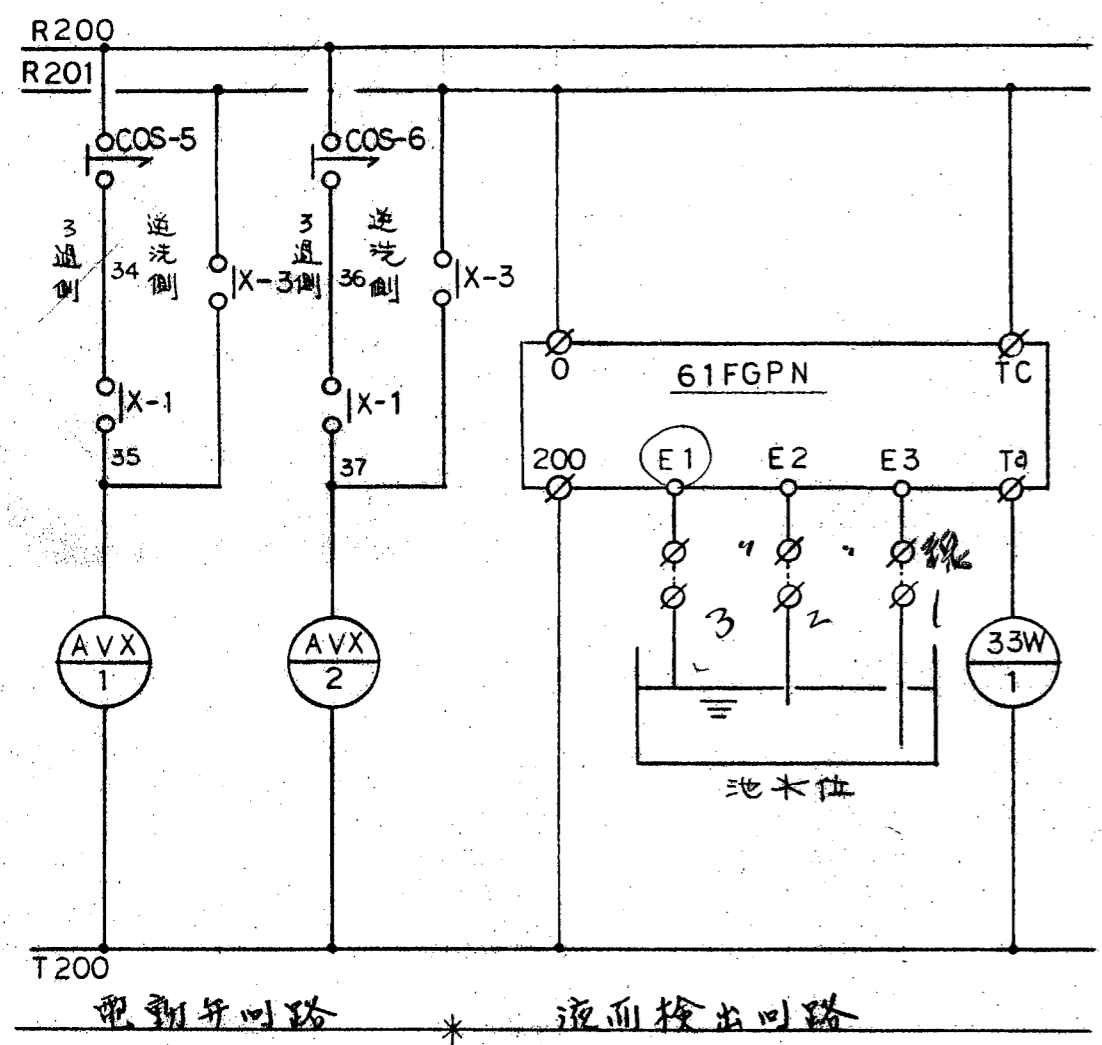


3 過装置仕様

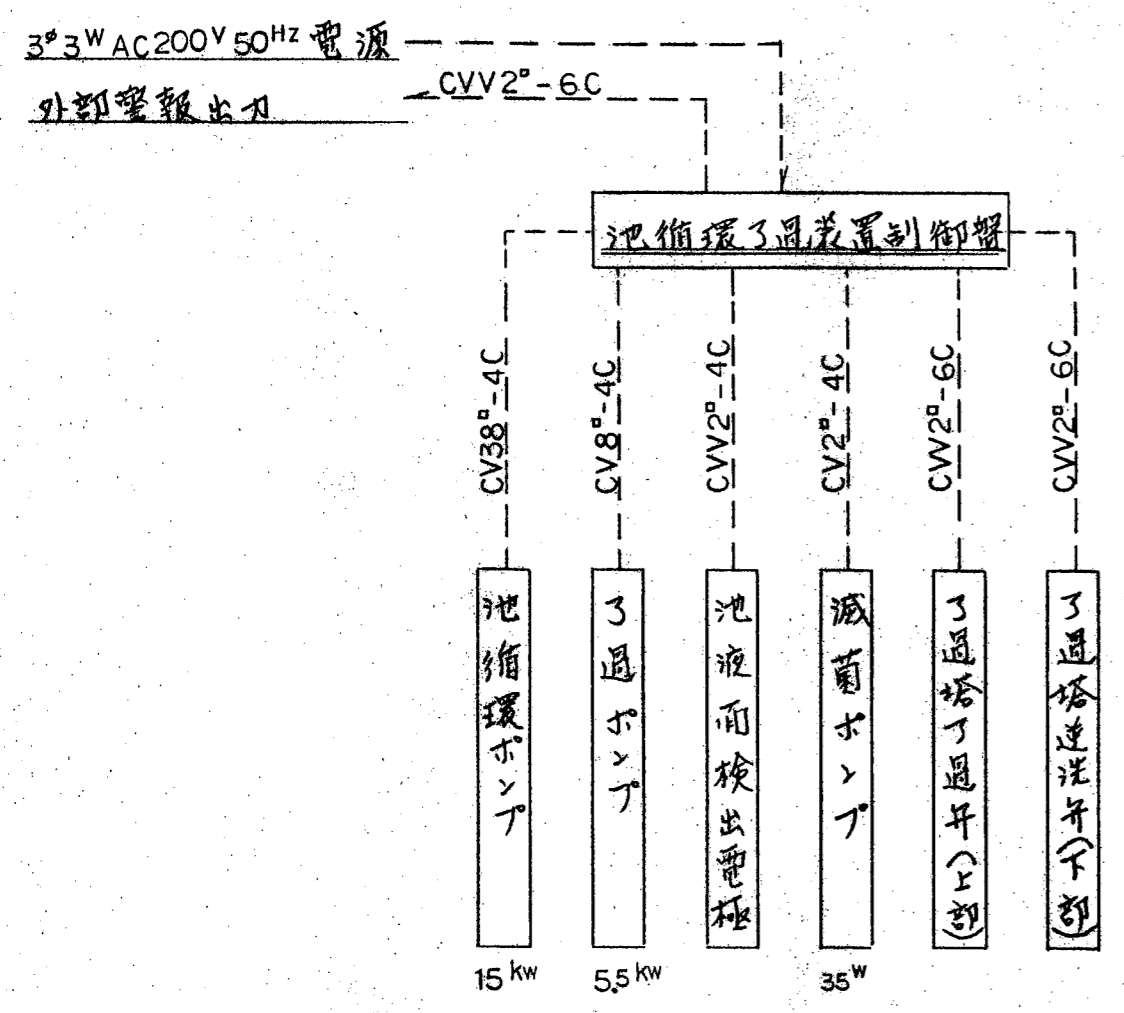
- 3 過塔本体: 型式 --- 圧力式下流直連3過塔
能力 --- 30m³/Hr (max)
形状 --- 内径 800φ 胴長 1200H
材質 --- SS400製
表面処理 --- オート種内面ポリイソシアネート樹脂
2回塗り 外面亜鉛めっき仕上げ 2回
付属品 --- アンカーボルト M20×200mm 4本
圧力計 100φ×0.4MPa 2個
- 自動弁: 型式 --- 電気駆動三口ボール弁
口径数量 --- 65A×2台
その他 --- 自動エア抜き弁 20A×1台
- 配管: 管材 --- SGP-白(配管用亜鉛メッキ鋼管)
継手 --- 白溶接式継手(但し25以下は)
ボルト --- 3過塔内 SUS304 配管用 SS コーナ
- 減圧装置: ポンプ --- 流量電磁式ダイヤフラムポンプ
(参考事項) 15^{CC}/_{min}×10^{kg}/_{cm²}
貯留 --- ポリエチレン製 100ℓ 槽
- 3 過ポンプ: 型式 --- 水中渦巻ポンプ
(参考事項) 能力 --- 0.5m³/_{min}×25m
付属品 --- ストレーナー (JIS10K80A)
- 塗装: 塗料 --- フタル酸系樹脂塗料
塗装 --- シルバー色 2回塗り
- 重量: 製品 --- 約 600Kg
運搬 --- 約 1800Kg

部番	品名	材質	個数	重量(kg)	摘要
提出先					富吹川フルーツ公園建設工事 (17工区)
日付 97.7.17 縮尺 1/20					池循環3過装置図
承認	課長	検図	設計	製図	
株式会社 トーニチ					図番 AZP-9701-1

符号	年月日	訂正	記事	印



池循環3通装置電気配線系統図



部番	品名	材質	個数	重量(kg)	摘要
提出先					笛吹川フルーツ公園建設工事
日付 97.7.17 縮尺 NO-S					(17工区)
承認 課長 検図 設計 製図					池循環3通装置制御盤図 2/2
株式会社 トーニチ					図番 AZP-9701-3

