

# 令和4年度採用 山梨県公立学校教員選考検査

## 中学校（技術）問題

「始め」という合図があるまで、このページ以外のところを見てはいけません。

### 注 意

- 1 この問題は5問4ページで、時間は60分です。
- 2 解答用紙は、別紙で配布します。「始め」の合図で始めてください。
- 3 解答は、それぞれの問題の指示に従って解答用紙に記入してください。
- 4 「やめ」の合図があったら、すぐやめて係の指示に従ってください。
- 5 解答用紙を持ち出してはいけません。

令和 4 年度採用 山梨県公立学校教員選考検査

## 中学校 技術

1

次は、中学校学習指導要領「第 2 章 第 8 節 技術・家庭」の「第 2 各分野の目標及び内容」の一部である。①～⑩にあてはまることばを下のア～トからそれぞれ一つ選び、記号で記せ。

### 3 内容の取扱い

(1) 内容の「A材料と加工の技術」については、次のとおり取り扱うものとする。

ア (1) については、我が国の ( ① ) な技術についても扱い、 ( ② ) なものづくりの技などが我が国の伝統や ( ③ ) を支えてきたことに気付かせること。

イ (2) の製作に必要な図については、主として等角図及び第三角法による図法を扱うこと。

(2) 内容の「B生物育成の技術」については、次のとおり取り扱うものとする。

ア (1) については、作物の栽培、動物の飼育及び水産生物の栽培の ( ④ ) 扱うこと。

イ (2) については、地域固有の ( ⑤ ) に影響を及ぼすことのないよう留意するとともに、 ( ⑥ ) を使用する場合には、使用上の基準及び注意事項を遵守させること。

(3) 内容の「Cエネルギー変換の技術」の (1) については、電気機器や ( ⑦ ) 等の生活の中で使用する製品やシステムの安全な使用についても扱うものとする。

(4) 内容の「D情報の技術」については、次のとおり取り扱うものとする。

ア (1) については、情報のデジタル化の方法と情報の量、 ( ⑧ ) を含めた知的財産権、発信した情報に対する責任、及び社会における ( ⑨ ) が重要であることについても扱うこと。

イ (2) については、コンテンツに用いる各種メディアの基本的な特徴や、 ( ⑩ ) の保護の必要性についても扱うこと。

- |           |         |         |               |
|-----------|---------|---------|---------------|
| ア. プライバシー | イ. 生態系  | ウ. いずれも | エ. いずれかを      |
| オ. 分電盤    | カ. 経済   | キ. 精密   | ク. 屋内配線       |
| ケ. 個人情報   | コ. 伝統的  | サ. 文化   | シ. サイバーセキュリティ |
| ス. 緻密     | セ. 自然環境 | ソ. 先進的  | タ. 情報セキュリティ   |
| チ. 産業財産権  | ツ. 著作権  | テ. 農薬   | ト. 薬品         |

2

(1) ～ (5) に答えよ。

(1) 次の①～④の木質材料の名称を記せ。

① 丸太をかつらむきしてできた単板を交互に繊維方向を直角に変えて、奇数枚接着した材料

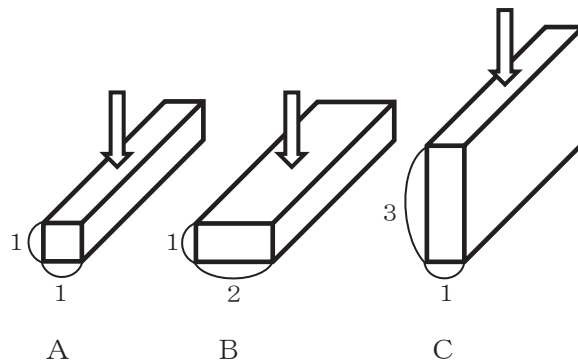
- ② 小さな板材や角材を、繊維方向をそろえて、長さ、幅、厚さの方向に組み合わせて接着した材料
- ③ 木材を繊維状にして接着剤を用いて熱圧成形した材料
- ④ 木材の小片を、接着剤を用いて熱圧成形した材料

(2) 次の①～③の性質をもつプラスチックの名称を記せ。

- ① 熱を加えるとやわらかくなる。
- ② 熱を加えると硬くなる。
- ③ 微生物によって分解される。

(3) 次の①, ②に答えよ。

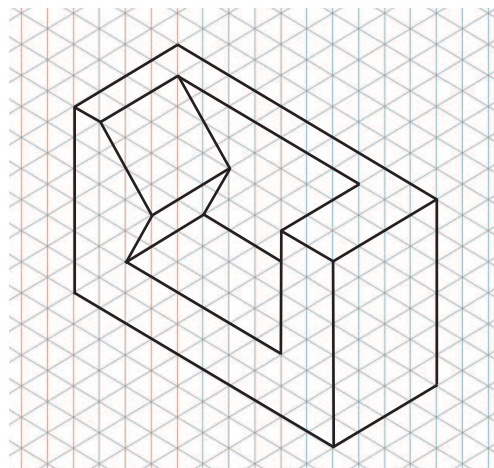
- ① 次のA, B, Cは同じ材質で作られており、断面は、BはAに比べて幅が2倍、CはAに比べて高さが3倍になっている。矢印の方向に力を加えたとき、B及びCは、それぞれ理論上Aの何倍の力に耐えられるか、それぞれ記せ。



- ② 東京スカイツリーなどで用いられている、各部材を三角形の形状に接合した構造を何と  
いうか、記せ。

(4) 製作の際に、材料表や製作工程表を用いる理由を簡潔に記せ。

- (5) 次の図は、ある立体を等角図でかいたものである。この立体を第三角法に直してかけ。ただし、図の斜眼の一目盛りを解答欄の方眼一目盛りとし、フリーハンドでかくこと。

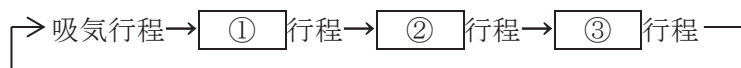


**3** 次の(1)～(5)に答えよ。

- (1) 接ぎ木苗の特徴を簡潔に記せ。
- (2) 次の①～④の土の名称をそれぞれ記せ。
- ① ひる石を焼成加工したもの。通気性、保水性がよい。
  - ② 真珠岩を砕き、焼成加工したもの。通気性、排水性がよい。
  - ③ 広葉樹の落ち葉を堆積して発酵させたもの。
  - ④ 赤土を粒径でふるい分けたもの。通気性、保水性、排水性がある。
- (3) 植物工場の植物の生産の利点と課題点を簡潔に記せ。
- (4) スマート農業に関する次の①、②に答えよ。
- ① スマート農業とはどのような技術を用いた農業か、簡潔に記せ。
  - ② スマート農業を導入することで解決につながると考えられる課題点を二つ記せ。
- (5) 生物育成の技術が生活や社会に果たしている役割の一つに、食料の効率的・安定的な供給があるが、その他にどのような役割があるか、二つ記せ。

**4** (1)～(6)に答えよ。

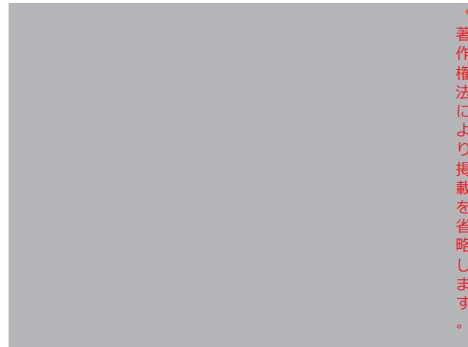
- (1) 発電所からの送電は電圧を上げて行われている。その理由を簡潔に記せ。
- (2) 軸を同じ力で回転させるとき、回転半径が大きいほどトルクはどうなるか、記せ。
- (3) 4サイクル機関の行程を示した次の図の①～③にあてはまる語句をそれぞれ記せ。



- (4) 油圧ショベルや油圧ブレーキは、流体に関するある原理を応用して大きな力を得ている。その原理を記せ。
- (5) 次の文は、LEDについて書かれている。文中の①、②に入る語句を、それぞれ記せ。なお、同じ番号には同じ語句が入る。

LEDは( ① )半導体と( ② )半導体を接合したものである。( ① )半導体にプラスの電極を、( ② )半導体にマイナスの電極をつないで電流を流すと発光する。

- (6) 次は、LED を 1 個から 3 個まで点灯させることができる回路の回路図である。この回路図を参考に、2 個あるスイッチを切り替えスイッチ 1 個に替え、LED を消灯したり、1 個または 2 個点灯したりすることができる回路の回路図をかけ。なお、使用する電源、抵抗器、LED の数は変えないものとする。



**5** 次の (1) ~ (6) に答えよ。

- (1) 1000KB のデータを 16 秒で送信した場合の通信速度は何 kbps か、記せ。
- (2) 情報セキュリティの 3 要素を記せ。
- (3) サーボモータの特徴を簡潔に記せ。
- (4) インターネットで用いられるパケットを使った通信の特徴を簡潔に記せ。
- (5) アクティビティ図などの統一モデリング言語は、何を表現するために用いるものか、簡潔に記せ。
- (6) 中学校学習指導要領「技術・家庭」, 「第 2 各分野の目標及び内容〔技術分野〕 2 内容」に示される「D 情報の技術」の(2)では、生活や社会の中から見いだした問題を、ネットワークを利用した双方向性のあるコンテンツのプログラミングによって解決する活動を通して学習を進めていく。ここでいうネットワークを利用した双方向性とは、どのような機能と意味をもつか、簡潔に記せ。